



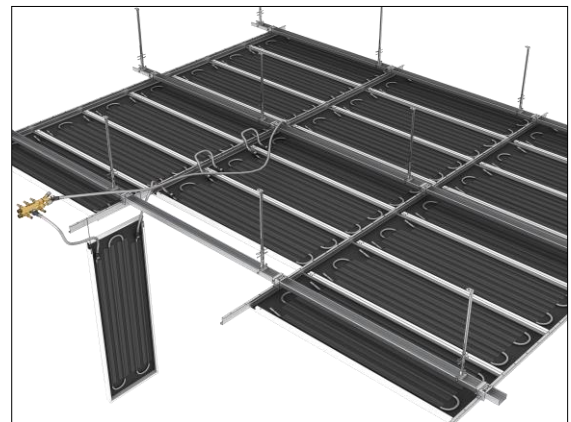
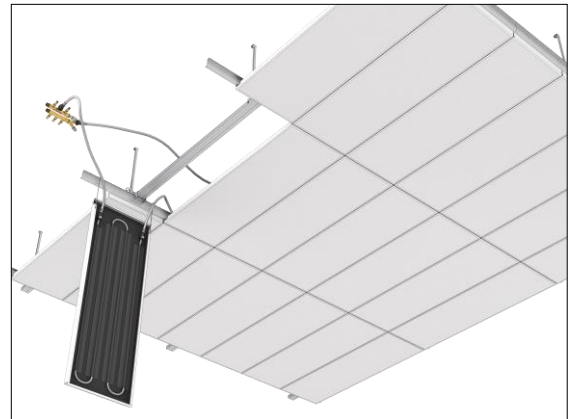
## Plafotherm® E 200

### Einhängeheiz-/kühldecke

#### Produktbeschreibung

Diese Einhängedecke schafft durch Strahlungsheizung und -kühlung auf wirtschaftliche Weise ein angenehmes Raumklima. Überlappend eingehängte Metalldeckenplatten erzeugen eine homogene Deckenansicht mit verdeckter Unterkonstruktion. Plattenformen und -größen sind variabel und eröffnen gestalterische Freiheiten. Für Revisionszwecke lassen sich die Deckenplatten einfach und werkzeuglos abnehmen. Auf Wunsch können auch thermisch aktive und passive Bereiche kombiniert werden.

- angenehmes Raumklima durch Heizung/Kühlung über Strahlung
- Flexibilität durch Kombination von thermisch aktiven und passiven Bereichen
- homogene Deckenfläche durch verdeckte Unterkonstruktion
- individuelle Gestaltung durch flexible Plattenformen und -größen
- einfache, werkzeuglose Revisionsmöglichkeit der Deckenplatten
- kostengünstiges Flächenkühlsystem als wirtschaftliche Lösung
- hygienisch und leicht zu reinigen



#### Projektlösungen

Dieses Datenblatt bezieht sich auf die Standardausführung des oben genannten Produkts. Gerne erarbeiten wir mit Ihnen die passende Lösung für Ihr Projekt. Angepasst an Ihr Bauvorhaben erhalten Sie ein komplett aufeinander abgestimmtes System. Projektspezifische Ausführungen und Anpassungen sind ergänzend aus den Angebotsunterlagen zu entnehmen.



## Deckenelemente

|  |                          |  |  |
|--|--------------------------|--|--|
| <b>Plafotherm® E 200 Typ 2</b>                 |                          |  |  |
| <b>eingehängt/aufgelegt</b>                    |                          |  |  |
| Länge (L)                                      | 500 - 3.000 mm           |  |  |
| Breite (B)                                     | 200 - 1.250 mm           |  |  |
| Höhe (H)                                       | 30, 50 mm                |  |  |
| Fugenbreite (F)                                | Haarfuge, 1, 3 oder 5 mm |  |  |
| <b>Plafotherm® E 200 Typ 3</b>                 |                          |  |  |
| <b>eingehängt/aufgelegt, selbstausrichkend</b> |                          |  |  |
| Länge (L)                                      | 500 - 3.000 mm           |  |  |
| Breite (B)                                     | 200 - 1.250 mm           |  |  |
| Höhe (H)                                       | 30, 50 mm                |  |  |
| Fugenbreite (F)                                | Haarfuge, 1, 3 oder 5 mm |  |  |
| <b>Plafotherm® E 200 Typ 4</b>                 |                          |  |  |
| <b>beidseitig eingehängt</b>                   |                          |  |  |
| Länge (L)                                      | 500 - 3.000 mm           |  |  |
| Breite (B)                                     | 200 - 1.250 mm           |  |  |
| Höhe (H)                                       | 30, 50 mm                |  |  |
| Fugenbreite (F)                                | Haarfuge, 1, 3 oder 5 mm |  |  |

## Technische Daten

|                        |   |
|------------------------|---|
| Material Deckenplatte  | verzinktes Stahlblech                               |
| Gewicht                | ca. 14 - 16 kg/m <sup>2</sup> (ohne Auf-/Einbauten) |
| Revisionierbarkeit     | werkzeuglos abnehmbar                               |
| Wandanschluss-Optionen | L-Winkel, Stufenwinkel, offener Wandanschluss       |



## Bauteilliste

|         |  |
|---------|--|
| 1       | Metalldeckenplatte   |
| 8/9/121 | Nonius-Abhängung   |
| 18      | Trapezkopf-Blechschraube                                     |
| 23      | Z-Einhängeprofil 48  |
| 24      | Kreuzverbinder für C-Deckenprofil 60 mit Z-Einhängeprofil 48 |
| 26      | C-Deckenprofil 60  |
| 437     | Heiz-/Kühlregister   |
| 479     | Plafotube® Anschluss-/Verbindungsschlauch                    |
| 505     | Montagehilfe   |



## Akustik

### Raumakustik

|                                  |                  |            |                 |
|----------------------------------|------------------|------------|-----------------|
| bewerteter Schallabsorptionsgrad | DIN EN ISO 11654 | $\alpha_w$ | 0,45 (L) - 0,80 |
| Schallabsorberklasse             | DIN EN ISO 11654 |            | D - B           |
| Noise Reduction Coefficient      | ASTM C 423       | NRC        | 0,60 - 0,80     |

## Brandschutz

### Baustoffklasse

|                |                |             |
|----------------|----------------|-------------|
| Baustoffklasse | DIN EN 13501-1 | A2 - s1, d0 |
| Baustoffklasse | ASTM E 84      | Klasse A    |

### Brandstabilität

|                 |             |            |
|-----------------|-------------|------------|
| Brandstabilität | NBN 713.020 | 45 Minuten |
|-----------------|-------------|------------|

## Dauerhaftigkeit

|                      |              |   |
|----------------------|--------------|---|
| Beanspruchungsklasse | DIN EN 13964 | A |
|----------------------|--------------|---|

## Klimatechnik

### Heizen und Kühlen

|   |                      |                      |                         |
|---|----------------------|----------------------|-------------------------|
| Heiz-/Kühltechnik   | Plafotherm® V2A      | Plafotherm® Cu       | Plafotherm® Cu Acoustic |
| Nenn-Kühlleistung (10 K) nach EN 14240 bezogen auf die aktive Fläche      | 109 W/m <sup>2</sup> | 112 W/m <sup>2</sup> | 102 W/m <sup>2</sup>    |
| Nenn-Heizleistung (15 K) nach EN 14037:2003 bezogen auf die aktive Fläche | 123 W/m <sup>2</sup> | 126 W/m <sup>2</sup> | 118 W/m <sup>2</sup>    |



## Nachhaltigkeit

|                             |  |
|-----------------------------|--|
| Selbstdeklaration           | Selbstdeklaration nach ISO 14021           |
| Umweltproduktdeklaration    | Verifizierte EPD nach EN 15804 / ISO 14025 |
| Circular Economy            | Cradle to Cradle Certified® Silber         |
| Französische VOC-Verordnung | Emissionsklasse A+                         |

## Oberflächen

|                      |   |
|----------------------|---|
| Pulverbeschichtungen | <u>COLOURline – Pulverbeschichtung</u><br><u>MOODline – Pulverbeschichtung tiefmatt</u><br><u>ARTline – Dekor-Pulverbeschichtung</u><br><u>GRAPHICline – Digitaldruck</u> |
| Perforationen        | <u>BASICline – Standardperforationen</u><br><u>REGULARline – Weitere Perforationen</u><br><u>SPREADline – Sonderperforationen</u>   |

## Statik

|                    |  |
|--------------------|--|
| Erdbebensicherheit | Qualifizierung gemäß AC 156/Eurocode/SIA 261 |
|--------------------|--|

## Zertifizierung

|                  |   |
|------------------|---|
| CE-Kennzeichnung | Das Deckensystem ist ein harmonisiertes Bauprodukt gemäß Verordnung (EU) Nr. 305/2011 (Bauproduktenverordnung) und EN 13964: Unterdecken – Anforderungen und Prüfverfahren. |
| TAIM e. V.       | Das Deckensystem erfüllt die Anforderungen des "Technischen Handbuchs Metalldecken" (THM) des TAIM e. V. (Verband industrieller Metalldeckenhersteller).                    |

## Zusatzausstattung

|                          |  |
|--------------------------|--|
| Akustikeinlagen          | <u>Acustica - Akustikstoffeinlage</u><br><u>Insula - Mineralwolleinlage in Akustikfolie</u>  |
| Lüftungskomponenten      | <u>AirBox S - Zuluftelemente</u><br><u>AirBox E - Abluftelemente</u><br><u>AirBeam Basic - Standard-Heiz-/Kühlbalken</u><br><u>AirBeam Discreet - Dezentere Heiz-/Kühlbalken</u>   |
| Hydraulische Komponenten | <u>Plafotube® MQC - Anschluss-/Verbindungsschlauch mit MultiQuickConnect</u><br><u>Fittings - Verteiler-System</u>   |
| Leuchten                 | Lindner Leuchten und Leuchten anderer Hersteller möglich<br><u>IS 17 - Integrierte Einbauleuchte für Allgemeinbereiche</u><br><u>IS 22 - Integrierte Einbauleuchte für Bildschirmarbeitsplätze</u><br><u>IS 450 - Integrierte Einbauleuchte für Büro- und Allgemeinbereiche</u><br><u>LK 73 - Lichtkanal</u><br><u>QZI - Einbauleuchte mit Zellenraster</u><br><u>DPL - Einbauleuchte für Bandrasterdecken</u> |



## Anwendungsbeispiele



© Constantin Meyer, Köln