

Produktbild

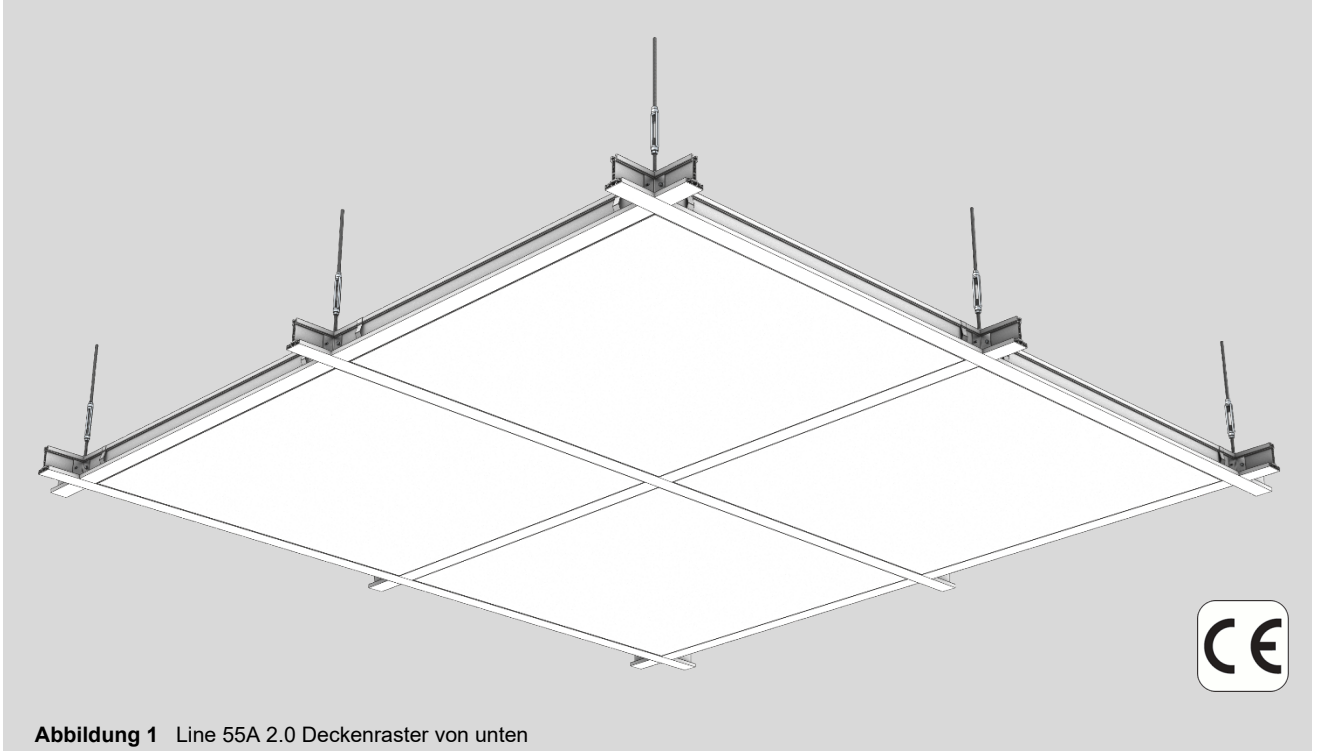


Abbildung 1 Line 55A 2.0 Deckenraster von unten

Einsatzgebiete

- Pharmazie und Medizintechnik
- Elektronik und Halbleitertechnik
- Mikrosystem-, Feinwerktechnik und Optik
- Oberflächentechnik



- leichte Reinigbarkeit
- gute Beständigkeit gegen eine Vielzahl von Reinigungs- und Desinfektionsmitteln aus der VAH-Liste (Verbund für Angewandte Hygiene)



Deckensystem in begehbaren Ausführung möglich



GMP Tauglichkeit

Lindner Qualitäts-Standard

Lindner Metaldecken werden nach höchsten internationalen Standards produziert. Lindner Deckensysteme entsprechen der EN 13964 sowie EN 1090 Teil 2 und Teil 3. Qualitätsstandard nach den technischen Regeln des TAIM (Verband Industrieller Metaldeckenhersteller TAIM e.V.)

Technische Daten

	nicht begehbar	begehbar
Standardrastermaß ¹⁾	1200 x 1200 mm	1200 x 1200 mm
maximaler Abhängeabstand ²⁾ (Abmessungen Abhängefeld)	2400 x 1200 mm	1200 x 1200 mm
maximale Abhängehöhe	250 mm bis beliebig	250 mm bis beliebig
Systemgewicht ³⁾	25 kg/m ²	50 kg/m ²
Systemhöhe	80 mm	80 mm
Ansichtsbreite der Bandraster	55 mm	55 mm
maximale Flächenlast ⁴⁾	-	150 kg/m ²
maximale Punktlast ⁴⁾	-	150 kg pro Abhängefeld
Brandschutzklasse	F0	F0
Fugenbreite	3 mm	3 mm
Revisionierbarkeit	von unten	von unten und oben

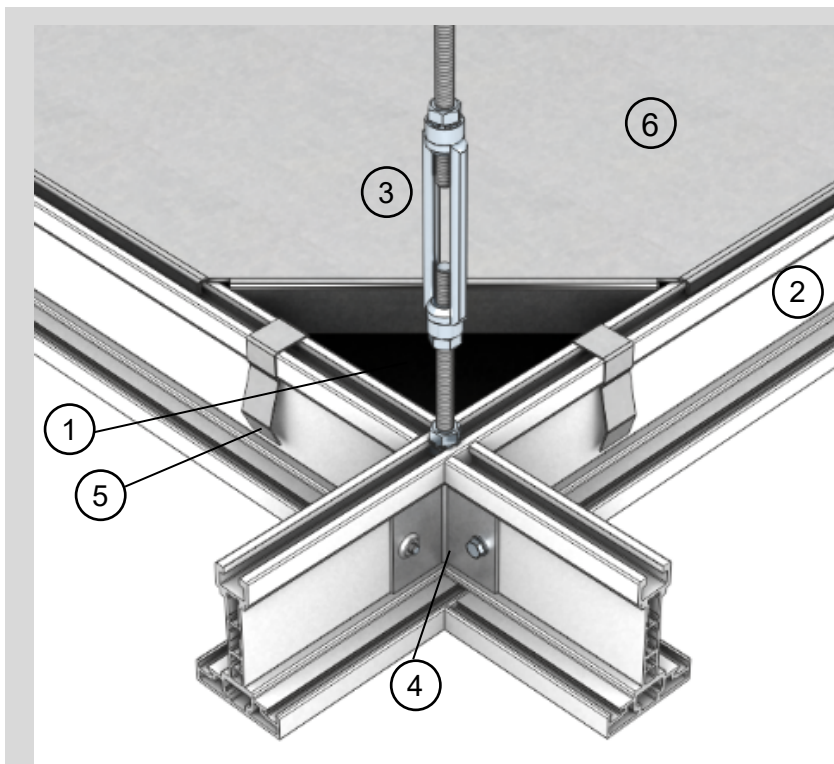
¹⁾ Sondermaße auf Anfrage

²⁾ abhängig von Eigen- und Zusatzlasten

³⁾ abhängig von Systemanforderungen, ohne Einbauten

⁴⁾ Es darf entweder eine Flächen- oder eine Punktlast aufgebracht werden

Unterkonstruktion



Komponenten:

- 1 = Metall-Deckenplatte
- 2 = Bandrasterprofil
- 3 = Abhängeeinheit Line 55A 2.0
- 4 = Querverbinderwinkel
- 5 = Klemmfeder
- 6 = Begehblech (optional)
- 7 = Längsverbinder ¹⁾
- 8 = Gehrungsverbinder ¹⁾
- 9 = Silikon-Schlauchdichtung ¹⁾ (optional)

¹⁾ – ohne Abbildung, siehe nachfolgende Kapitel

Abbildung 2 Line 55A 2.0 Unterkonstruktion

Allgemeine Beschreibung

Metaldeckenplatten mit beschichteter Oberfläche, aufgelegt auf abgehängtem Aluminium-Tragraster, hergestellt in Übereinstimmung mit europäischen Normen und TAIM-Standard. Das Deckensystem Line 55A 2.0 zeichnet sich aus durch hohe Dichtigkeit sowie leichte Reinigbarkeit und Desinfizierbarkeit. GMP- sowie DIN EN ISO 14644-gerechte Ausführung als Kreuzbandrasterdecke möglich. Die Oberfläche ist glatt, eben, ermöglicht bündigen Anbau und enthält keine ausgasenden oder partikelemitternden Materialien. Die Deckenfugen werden optional reinraumgerecht und dauerelastisch versiegelt. Alternativ kann eine FDA-konforme Silikonschlauchdichtung im Bandrasterprofil installiert werden.

Qualifizierungsbescheinigungen und Nachweise zur Luftdurchlässigkeit auf Anfrage.

1 Metall-Deckenplatte

Größe und Material	Flächenbündige Metall-Deckenplatte, Maße nach dem Ausbauraster, hergestellt aus verzinktem Stahl. Optional in Aluminium. Optional inklusive werkseitig aufgebrachtem Dichtungsband.
Ausführung Deckenplatte	Umlaufende Z-Kantung (flächenbündig)
Oberflächen	<ul style="list-style-type: none"> • Pulverbeschichtet nach RAL oder NCS • Aluminium pulverbeschichtet
Glanzgrad	ca. 20E bei RAL 9010
Zugang Deckenhohlraum	Deckenplatten sind revisionierbar.

2 Deckenraster

Hergestellt aus stranggepresstem Aluminium. Oberfläche pulverbeschichtet oder eloxiert. Verbindungsteile aus verzinktem Stahl.

3 Abhängeeinheit Line 55A 2.0

Bestehend aus:

Abhängeschraube aus verzinktem Stahl
Spannschlossmutter L/R geschmiedet aus verzinktem Stahl nach DIN 1480 - zur stufenlosen Höhenregulierung des Gesamtsystems
Gewindestange aus verzinktem Stahl zur Abhängung von der Rohdecke oder von einem Stahlbau. Länge je nach Abhängehöhe

4 Querverbinderwinkel

Querverbinderwinkel aus verzinktem Stahl zum Verbinden von Haupt- und Querbandrastern, zur Herstellung eines Kreuzbandrasterystems.

5 Klemmfeder

Klemmfeder aus Federstahl zum Niederhalten der Deckenplatten auf dem Tragraster.

Wir behalten uns vor, sämtliche Angaben und Informationen jederzeit anzupassen oder zu ändern. Für versehentliche fehlerhafte Angaben ist die Haftung ausgeschlossen. Diese Unterlage ist durch das Urheberrecht geschützt. Insbesondere ist eine Bearbeitung, unzulässige Verwertung oder öffentliche Wiedergabe und Verbreitung nicht gestattet. Eine Vervielfältigung oder Weitergabe an Dritte ist nur mit unserer Zustimmung erlaubt.

6 Begehblech

Zur Herstellung eines begehbaren Gesamtsystems. Maße nach dem Ausbauraster.

7 Längsverbinder

Längsverbinder aus verzinktem Stahl zum Verbinden von Hauptbandrastern.

8 Gehrungsverbinder

Gehrungsverbinder aus verzinktem Stahl zum Herstellen von Außen- und Innenecken.

9 FDA-konforme Silikonschlauchdichtung (optional)

Optionale FDA-konforme Silikonschlauchdichtung als Alternative zur Nassversiegelung in Bereichen mit niedriger Reinraumanforderung bzw. Dichtigkeitsanforderung.

Mögliche Ein- und Anbauten

Leuchten

Ein- und Aufbauleuchten von Lindner bzw. von anderen Leuchtenherstellern ¹⁾ können in das Deckensystem integriert werden.

Lüftungskomponenten

Das Line 55A 2.0 Deckensystem ist kompatibel mit Filter Fan Units / Luftauslässen / Lüftungsgittern sowie anderen Lüftungskomponenten ¹⁾.

Sonstiges

Sprinkler, Rauchmelder- oder Mediendurchführungen sind durch die Deckenplatten möglich.

¹⁾ Situationsbedingte Abklärung notwendig

Einbaukomponenten wie u.a. Leuchten oder Luftauslässe können je nach Projektsituation flächenbündig in das System integriert werden.

Herstellungstoleranzen

Lindner Metalldeckenplatten sind zusammen mit den dazugehörigen Abhängesystem nach den Vorgaben der EN 13964 sowie des technischen Regelwerks TAIM (Verband Industrieller Metalldeckenhersteller TAIM e.V. - www.taim.info) hergestellt.

Dieses Datenblatt bezieht sich auf die Standardausführung des oben genannten Deckensystems. Projektspezifische Ausführungen und Anpassungen sind ergänzend aus den Angebotsunterlagen zu entnehmen.

Installation und Nutzung

Die Montage und Nutzung hat in Übereinstimmung mit den Herstellerrichtlinien und dem technischen Regelwerk des TAIM zu erfolgen.