



Ringleuchte, bestückt mit LED Technik.

Das Gehäuse besteht aus Aluminium, pulverbeschichtet nach RAL Farbkarte.

Lichtverteilung durch einen opalen Diffusor, optional mikroprismatisch.

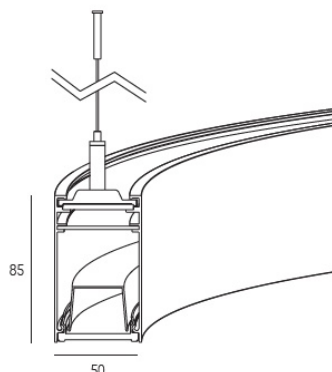
Grössere Durchmesser und andere Lumenpakete auf Anfrage.

Typ	Lichtstrom	Abmessung (Ø, b x h)
Loop 614	LED, HE, direkt 2975 lm, indirekt 1295 lm, 38 W	614, 50 x 85 mm
Loop 770	LED, HE, direkt 3965 lm, indirekt 1765 lm, 50 W	770, 50 x 85 mm
Loop 896	LED, HE, direkt 4460 lm, indirekt 2000 lm, 57 W	896, 50 x 85 mm
Loop 1178	LED, HE, direkt 5950 lm, indirekt 2710 lm, 77 W	1178, 50 x 85 mm
Loop 1500	LED, HE, direkt 7930 lm, indirekt 3650 lm, 102 W	1500, 50 x 85 mm
Loop 1742	LED, HE, direkt 8925 lm, indirekt 4120 lm, 115 W	1742, 50 x 85 mm
Loop 2306	LED, HE, direkt 11900 lm, indirekt 5475 lm, 153 W	2306, 50 x 85 mm
Loop 3000	LED, HE, direkt 15620 lm, indirekt 7240 lm, 202 W	3000, 50 x 85 mm

## Technische Daten:

Spannung:	220-240 V / 50-60 Hz
Schutzklasse:	1
Schutzart:	IP 20
Betriebsgerät:	schaltbar
Abschluss:	opal
Farbton:	nach RAL
Lichtfarbe:	4.000K
Farbwiedergabe:	RA>80

## Maßbild:



## Optionen:

- Lichtfarbe 3.000K
- Betriebsgerät DALI dimmbar
- Mikroprismatische Abdeckung
- Zentralbaldachin (möglich bis Ø 1742 mm)
- Nur direkt strahlend
- Anbau Montage