



Anbauleuchte, bestückt mit LED-Technik.

Das Gehäuse besteht aus natureloxiertem Aluminium.  
Die Lichtverteilung erfolgt mittels einem Opal-Diffusor.

Die Stirnseiten können nach Bedarf mit Endkappen ohne sichtbare Schrauben ausgestattet werden.

Die Leuchte kann projektbezogen in unterschiedlichen Längen und Lumenpaketen gefertigt werden.

Typ	Lichtstrom	Systemleistung	Abmessung (l x b x h)
PM 2 - 864	2.480 Lumen	24 Watt	864 x 102 x 102 mm
PM 2 - 1144	3.300 Lumen	32 Watt	1.144 x 102 x 102 mm
PM 2 - 1424	4.130 Lumen	40 Watt	1.424 x 102 x 102 mm
PM 2 - 1704	4.960 Lumen	48 Watt	1.704 x 102 x 102 mm

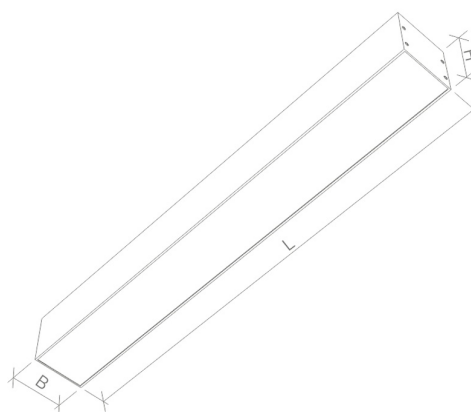
## Technische Daten:

Spannung:	220-240 V / 50-60 Hz
Schutzklasse:	1
Schutzart:	IP20
Betriebsgerät:	schaltbar
Abschluss:	opal
Farbton:	Aluminium eloxiert
Lichtfarbe:	4.000K
Farbwiedergabe:	RA>80

## Optionen:

- Lichtfarbe 3.000K
- Betriebsgerät DALI dimmbar
- Mikroprismen-Diffusor
- Farbe nach RAL Karte

## Maßbild:



Technische Änderungen auch ohne Vorankündigung vorbehalten. Dieses Datenblatt ist unser geistiges Eigentum und darf ohne Zustimmung nicht verändert oder an Dritte weitergegeben werden.