

Konzepte

Produkte

Service

## St Paul's Square Liverpool



**Lindner**

Bauen mit neuen Lösungen

# Projekt Report

# St Paul's Square Liverpool

Im Jahr 2008 wurde Liverpool zur "Kulturhauptstadt Europas" ernannt. Bei der Erneuerung des Stadtzentrums spielte dabei der St. Paul's Square eine bedeutende Rolle. Anspruchsvolle Architektur kombiniert mit einer reichhaltigen Mischung aus Fassadenstrukturen, Materialien und Farben charakterisieren das Gebäude.

St Paul's Square Liverpool  
Bauherr: English Cities Fund  
Architekten: RHWL  
Fertigstellungstermin: 2008



# Bauen mit neuen Lösungen.

Lindner realisiert weltweit Projekte in allen Bereichen des Innenausbau, der Isoliertechnik und Industrieservices sowie im Fassadenbau. Von der Planung bis zur Umsetzung unterstützen wir Sie kompetent im Rahmen einer aktiven Partnerschaft. Durch unsere hohe Fertigungstiefe setzen wir Maßstäbe in der Verschmelzung von Design und Funktionalität und ermöglichen bei individuellen Ansprüchen höchste Flexibilität. Dabei ist ein ausgeprägtes ökologisches Denken für uns die Voraussetzung. Wir finden die optimale Lösung und setzen Ihre Wünsche in die Tat um. Als Ihr ganzheitlicher Partner:

Für Ihre Ideen, für Ihren Erfolg.



# Elementfassade und Blechverkleidung.

Die gesamte Montage der Fassade ist ohne Gerüst ausgeführt worden mittels einer vorgefertigten und vorverglasten Elementkonstruktion. Die passgenauen Fassadenelemente mit einer Breite von 1,5 m und einer Höhe von 3,9 m sind in unserem Hauptsitz in Arnstorf gefertigt worden. Die Montage der Elemente erfolgte mit Hilfe unserer eigenen Montagevorrichtungen sowie mit Kränen von den jeweiligen Stockwerken aus. Die Kaltfassade ist durch den Einsatz eines Hubgerüsts montiert worden.



## Die Elementfassade im Bürobereich

Die gesamte Fassade besteht aus komplett vorgefertigten und verglasten „Structural Glazing System“-Elementen mit Sonderprofilen und außen liegendem Sonnenschutz. Die Aluminiumprofile haben eine eloxierte Oberfläche.

Das System ist luftundurchlässig und wasserdicht bis zu 600 Pa laut CWCT Serie B.

Die doppelt verglasten Elemente gewährleisten durch eine Kombination hochleistungsfähiger Beschichtungen eine exzellente thermische Dämmung, die einer Überhitzung vorbeugt.

Architektonischen Anreiz bieten die harzbeschichteten Holzfaserplatten, welche die Lüftungsein- und auslässe verbergen.



## Kaltfassade

An den Tragwänden sind scharfkantige Kaltfassadenpaneele mit einer eloxierten, bronzefarbenen Oberfläche befestigt. Hinter diesen befindet sich eine Dämmung aus Mineralwolle, die die Einsatzfenster aufnimmt.

## Digital bedruckte Folien

Bedruckte Folien, speziell nach den Wünschen des Architekten, sind in das Verbundglas mit eingearbeitet worden.

# Leistungsumfang.

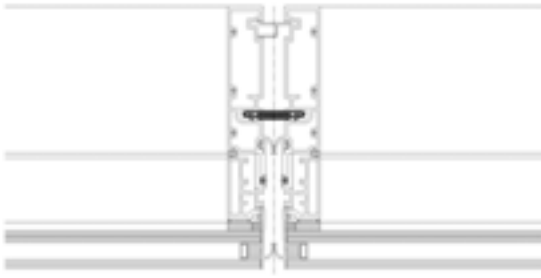
## Fassadentypen und Anwendungsbereiche

Aufbau, Verarbeitung und Montage des eigens konzipierten Fassadensystems bestehend aus:

- 6.200 m<sup>2</sup> „Structural Glazing System“ Vorhangfassadenelemente mit 9 verschiedenen Varianten einschließlich holzbeschichteten Paneelen und Sonnenschutz
- 1.300 m<sup>2</sup> Aluminium Kaltfassade
- Glasgeländer
- Abdeckungen, Leibungen, Fensterbänke
- Haupteingangshalle und Türen



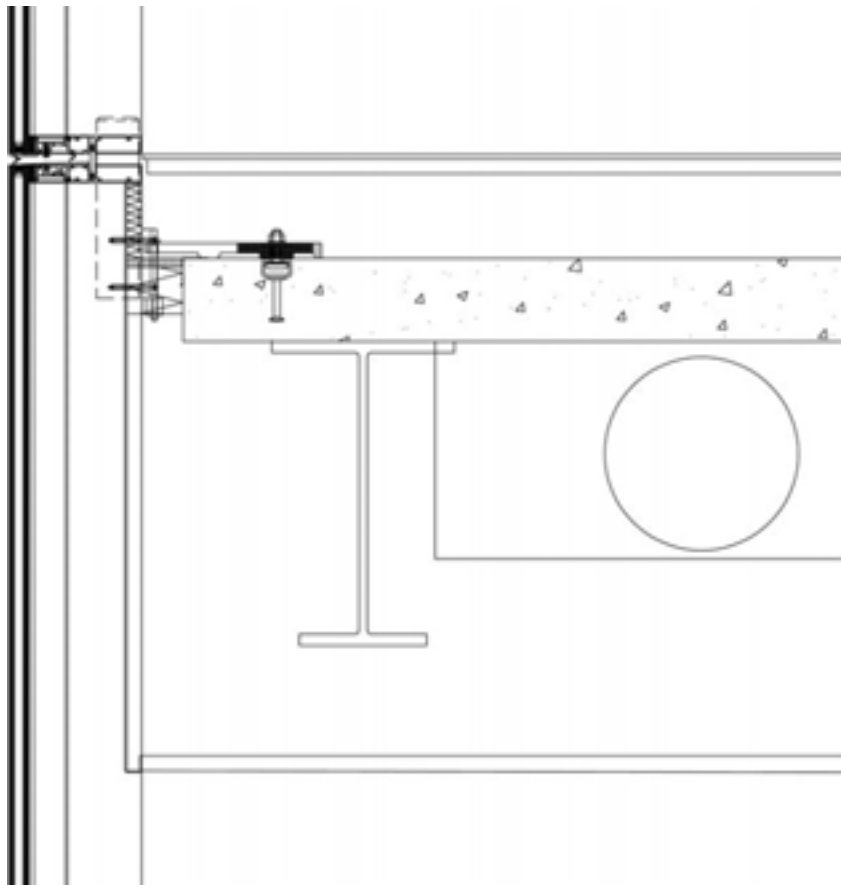
# Technische Details der Fassade.



Horizontalschnitt durch die SSG Verglasung

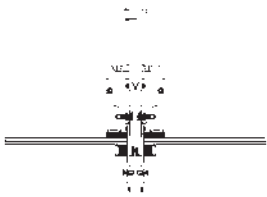
## Fassadenausführung – geprüft nach CWCT Serie B

- Statischer und dynamischer Test der Wasserdichtheit: 600 Pa
- Luftdurchlässigkeit: 600 Pa
- Wärmedämmung vorgehängte Fassade:  $U_{cw}$  1,8 W/m<sup>2</sup>K
- Wärmedämmung Verglasung:  $U_g$  1,3 W/m<sup>2</sup>K
- Schalldämmmaß: 37 dB
- Schalllängsdämmmaß: 57 dB
- Gesamtenergiedurchlass: g-Wert: 0,36
- Lichttransmission: 64 %

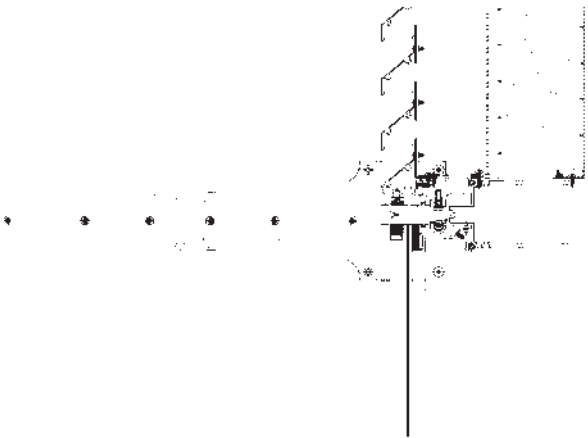


Typischer Vertikalschnitt durch den Fußbodenzwischenraum

# Sonnenschutzsegel und Lüftungselemente in die Fassade integriert



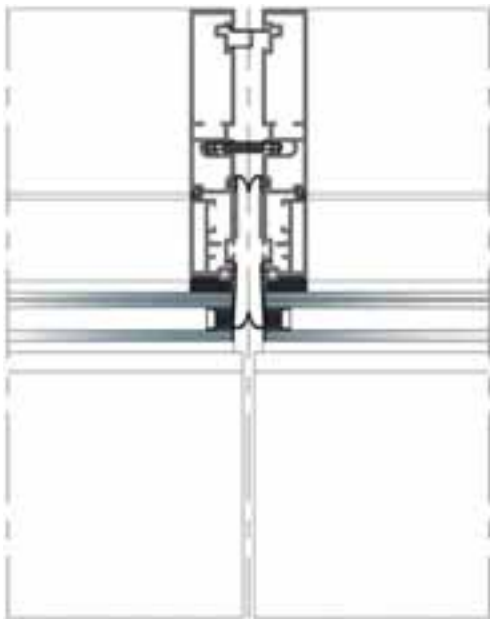
Horizontalschnitt



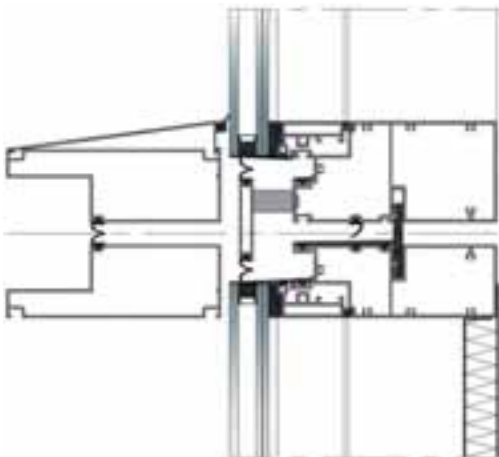
Vertikalschnitt

# „Structural Silicon Glazed System“ mit aufgesetzten Rahmenprofilen

Die Grundstruktur des „Silicon Glazed Systems“ wurde mit Sonderprofilen ausgestattet. Dies macht die Fassade architektonisch besonders interessant.



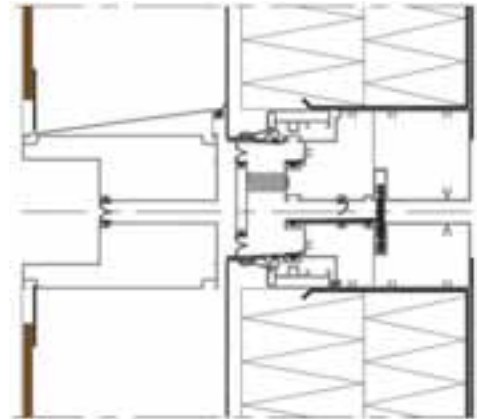
Horizontalschnitt



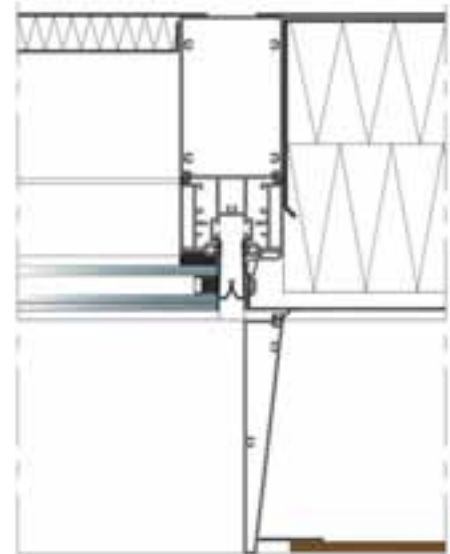
Vertikalschnitt



# Harzbeschichtete Holzpaneele



Vertikalschnitt



Horizontalschnitt

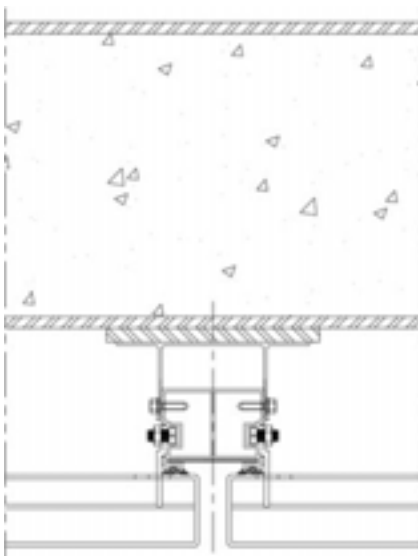
Ein Hauptmerkmal der Fassade ist der Einsatz von harzbeschichteten Holzpaneelen. Diese werden genutzt um die Lüftungsein- und auslässe zu kaschieren. Die Luft kann durch Schlitze an den Enden der Paneele ungehindert hindurchfließen.

Das Holz bildet einen scharfen Kontrast zu den eloxierten Aluminium-Kaltfassadenpaneelen. Die Aluminiumpaneele liegen auf einer Unterkonstruktion auf, die auf einer Stahlrückwand montiert ist. Eine Schicht Mineralwolle sorgt für die thermische Dämmung.

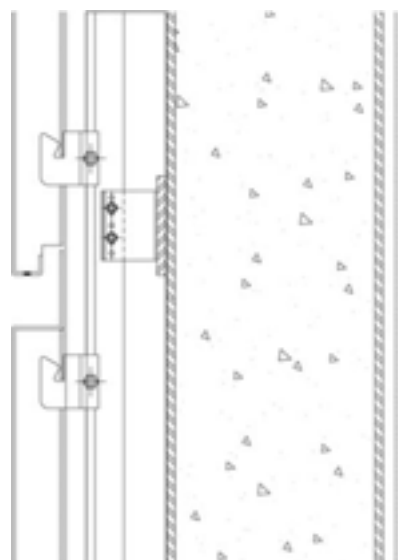


# Kaltfassadenpaneele

Auf der isolierten Stahlrückwand sind die bronzefarbenen, eloxierten Aluminiumkaltfassadenpaneele angebracht.



Horizontalschnitt



Vertikalschnitt

## Das können wir für Sie tun.

### Lindner Konzepte:

- Isoliertechnik und Industrieservice
- Schadstoffsanierung
- Reinräume und Labore
- Flughäfen und Airlines
- Bahnhöfe und Tunnelausbau
- Studios und Konzertsäle
- Raumbildender Ausbau und Einrichtungen
- Schiffsausbau
- Hotels und Resorts
- Komplettausbau

### Lindner Produkte:

- Fassaden
- Deckensysteme
- Licht und Leuchten
- Wandsysteme
- Türen
- Bodensysteme
- Heiz- und Kühltechnologien
- Trockenbausysteme

### Lindner Service:

- Green Building
- Entwicklung und Design
- Liefergeschäft
- Generalplanung
- Montage
- Wartung
- Public Private Partnership (PPP)

#### **Lindner Fassaden GmbH**

Georgstraße 2  
94424 Arnstorf  
Deutschland  
Telefon +49 (0)8723/20-35 00  
Telefax + 49 (0)8723/20-35 35  
Lindner-Fassaden@Lindner-Group.com  
www.Lindner-Group.com

#### **Lindner Schmidlin Facades Ltd.**

Swan Court  
Swan Street  
Old Isleworth Middlesex TW7 6RJ  
Großbritannien  
Telefon +44 (0)20 8560 9944  
Telefax + 44 (0)20 8568 7081  
Lindner-Facades@Lindner-Group.com  
www.Lindner-Group.com