



METALLDECKEN

DER PERFEKTE ABSCHLUSS



MEHR.WERT RÄUME WEITER DENKEN

Die Lindner Group hat sich im Laufe der Zeit zu einem technisch starken, lösungsorientierten sowie zuverlässigen Partner mit wirtschaftlich grundsolider Basis entwickelt. Unser umfassendes Produkt- und Leistungsportfolio für Gebäudehülle, Innenausbau und Isoliertechnik in nahezu allen Einsatzbereichen kann sich sehen lassen. Gemäß dem Motto "Räume weiter denken" entwickeln wir passgenaue und dennoch wandlungsfähige Lösungen und Konzepte für Ihr Bauvorhaben. Als 100 %iges Familienunternehmen legen wir besonderen Wert auf unsere Umwelt. Mit neuartigen Konzepten wie Cradle to Cradle®, schadstoffarmen Produkten und durchdachten Raumkonzepten schaffen wir Mehr.Wert für den Menschen und seine Umgebung. Als Dienstleister und Arbeitgeber stellen wir den Menschen in den Mittelpunkt. Das merkt auch der Kunde: Wir haben Freude an der Arbeit, sind von unserem Tun überzeugt und stolz auf das, was wir können.

BESTÄNDIGKEIT UND WACHSTUM

Seit der Gründung im Jahr 1965 durch Hans Lindner befindet sich unser Hauptsitz im niederbayerischen Arnstorf, wo wir in den letzten Jahrzehnten enorm gewachsen sind. Wir sind stolz darauf, mit weltweit gut 7.500 Mitarbeitern größter Arbeitgeber im Landkreis Rottal-Inn zu sein. Täglich arbeiten wir an 2.500 Projekten, die sich größtenteils um das Kerngeschäft Bau drehen. Ergänzt wird es um unsere Stiftung, die mk | hotels, Hausbrauereien und jüngst auch eine nachhaltige Land- und Forstwirtschaft.



METALLDECKEN ÜBERRAGENDE SYSTEME MIT EINDRUCKSVOLLEN FORMEN

Egal, welche Anforderungen Ihre Decke erfüllen soll, bei uns finden Sie die optimale Lösung. Sowohl funktional als auch optisch. Von der aufgelegten über die eingehängte bis zur abklappbaren Decke. Wir realisieren für Sie die optimale Lösung für alle Innen- und Außenbereiche, aber auch für Sonderkonstruktionen in U-Bahnhöfen, Flughäfen und viele weitere individuelle Projekte.

Gestalten Sie Ihre Gebäude, wie Sie es sich wünschen. Entdecken Sie die Vielfalt unserer Deckensysteme.

- + funktional und optisch ansprechende Lösungen
- + für alle Innen- und Außenbereiche
- + breites Portfolio an Standardsystemen
- + individuell angepasst an Ihre Wünsche

METALLDECKEN

BANDRASTERDECKEN ab Seite 16

LMD-B 100
LMD-B 100 SD
LMD-B 110
LMD-B 147 SD

DECKENSEGEL ab Seite 40

LMD-DS 312
LMD-DS 313
LMD-DS 320

EINHÄNGEDECKEN ab Seite 56

LMD-E 200
LMD-E 210
LMD-E 213
LMD-E 213 BWS
LMD-E 213 WL
LMD-E 214

FLURDECKEN ab Seite 82

LMD-E 300
LMD-E 312
LMD-E 321
LMD-E 340

KASSETTENDECKEN ab Seite 106

LMD-K 400
LMD-K 403
LMD-K 420

LAMELLENDECKEN ab Seite 120

LMD-L 601
LMD-L 607
LMD-L 608
LMD-L 609
LMD-L LAOLA

STRECKMETALLDECKEN ab Seite 146

LMD-St 213
LMD-St 213 BWS
LMD-St 214
LMD-St 215
LMD-St 312
LMD-St 700 BWS

OBERFLÄCHEN

 ab Seite 178

PERFORATIONEN

BASICline
REGULARline
SPREADline

PULVERBESCHICHTUNGEN

COLOURline
MOODline
ARTline
GRAPHICline

STRECKMETALL

MESHdesign
MESHdesign Light
MESHdesign Viva

DESIGNOBERFLÄCHEN

TOUCHdesign Lunar
TOUCHdesign Paper
TOUCHdesign Crystal
TOUCHdesign Pixel

FUNKTIONSBESCHICHTUNGEN

Meteo
Mutex

ZUSATZAUSSTATTUNGEN

 ab Seite 232

AKUSTIKEINLAGEN

Acustica
Insula

LÜFTUNGSKOMPONENTEN

AirBeam
AirBox S
AirBox E

LEUCHTEN

IS 17
IS 22
IS 450
LK 73
QZI
BREL 100
FR 625
LK 100
Q 625
DPL
LShine
SHL 298
SYS 298

REVISIONSKLAPPEN

LMD-RK 10
LMD-RK 20

ABSORBER

LMD-Absorber Typ 1
LMD-Absorber Typ 5

KOMPETENZEN

 ab Seite 268

BRANDSCHUTZ

AKUSTIK

KORROSIONSSCHUTZ

STATIK

SICHERHEITSTECHNIK

KLIMATIK

NACHHALTIGKEIT

ZERTIFIZIERUNG/RICHTLINIEN

DIGITALER SERVICE

PROJEKTBEZOGENE LÖSUNGEN

 ab Seite 302



**LANGJÄHRIGE
PRODUKTERFAHRUNG**

LANGJÄHRIGE PRODUKTERFAHRUNG

1970 begannen wir mit der Produktion von eigenen Decken- und Wandsystemen in unserer ersten Schreinerei in Arnstorf. Mittlerweile fertigen wir Produkte für Ausbau, Gebäudehülle und Isoliertechnik an verschiedenen Standorten in Europa und in China. Arnstorf ist der größte Produktionsstandort, nahezu alle Produkte aus dem Lindner Spektrum werden hier hergestellt. Zudem befinden sich am Hauptsitz zahlreiche fertigungsbegleitende Kompetenzzentren, wie Einkauf, Logistik, Qualitätssicherung, Forschung und Entwicklung mit Versuchswerkstatt und, nicht zuletzt, das Handwerkliche Ausbildungszentrum für alle gewerblichen Berufe.

UNSERE PRODUKTIONSSTÄNDORTE

ARNSTORF – DEUTSCHLAND

Herstellung von Decken-, Boden- und Wandsystemen, Leuchten, Fassaden und Reinräumen; Fertigung hochwertiger Schreinerarbeiten für Innenausbau und Schiffsausbau
64.250 m² Produktionsfläche
200.000 m² Firmengelände

TAICANG – CHINA

Herstellung von Decken- und Wandsystemen
14.000 m² Produktionsfläche
30.000 m² Firmengelände

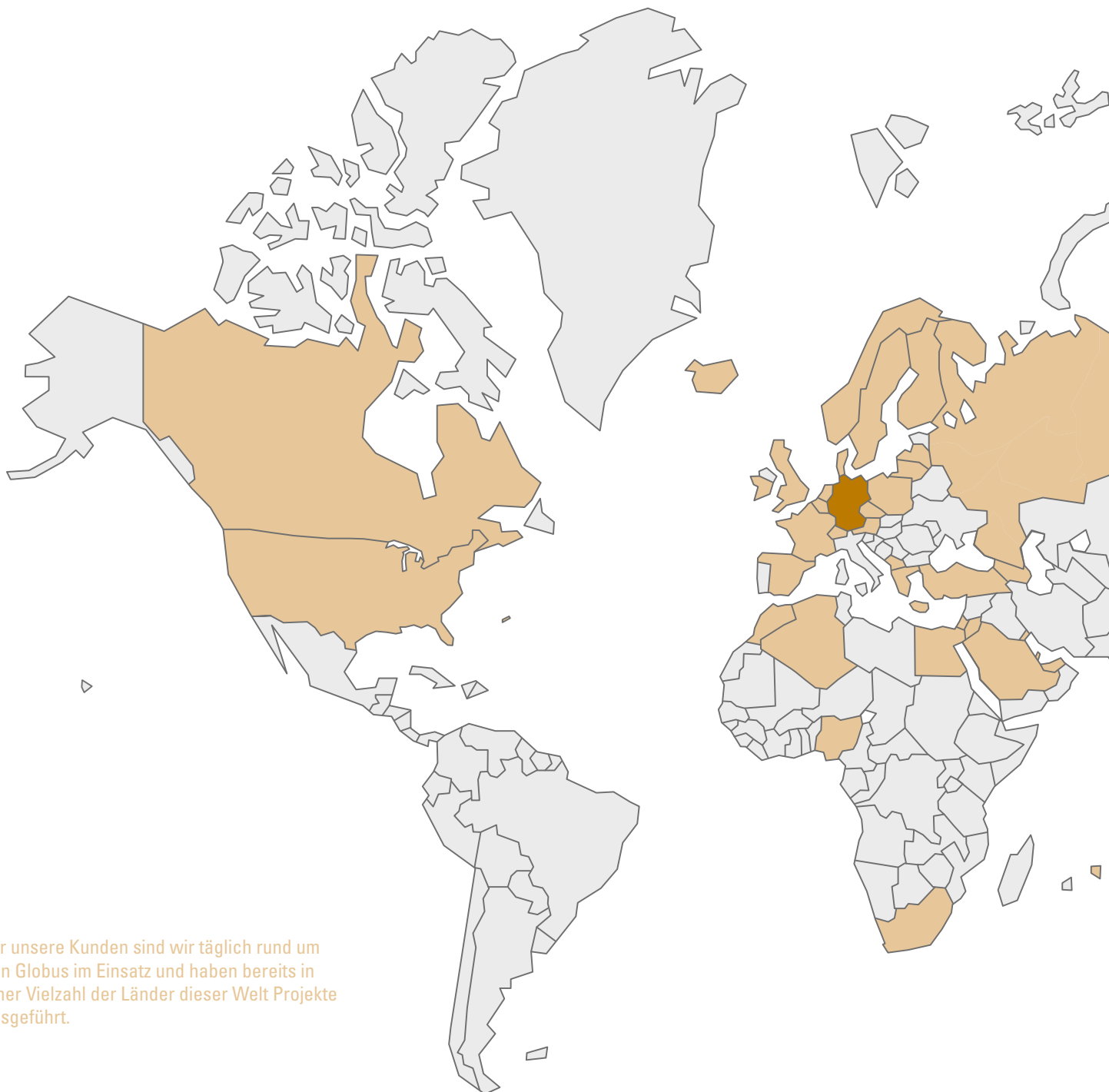


IN DER WELT ZUHAUSE... IN ARNSTORF DAHEIM

Wir realisieren für unsere Kunden unzählige Projekte auf der ganzen Welt, stellen uns den Herausforderungen und wachsen an ihnen. Ein weltweites Netzwerk von zuverlässigen Partnern und etablierten Tochterunternehmen unterstützt uns bei unserer Arbeit. Auf den folgenden Seiten erhalten Sie einen Überblick über unsere umfangreichen Metalldeckenlösungen.

Kontaktieren Sie uns an unserem Hauptsitz in Arnstorf oder besuchen Sie www.Lindner-Group.com für Ihren direkten Ansprechpartner vor Ort.

Lindner Group | Decke
Bahnhofstraße 29 | 94424 Arnstorf | Deutschland
+49 8723 20-3679 | ceilings@Lindner-Group.com



Für unsere Kunden sind wir täglich rund um den Globus im Einsatz und haben bereits in einer Vielzahl der Länder dieser Welt Projekte ausgeführt.



LINDNER METALLDECKEN – REFERENZEN WELTWEIT

Algiers Airport, Algerien
Astjarkirkja, Island
Athens Airport, Griechenland
Audi Showrooms, Spanien
Bahrain International Airport, Bahrain
Bermuda Airport, Bermuda
Cairo International Airport, Ägypten
Canberra International Airport, Australien
Center of Excellence Lagos, Nigeria
Changi Airport, Singapur
Daimler, Jawor, Polen
Dublin Airport, Irland
Durban Airport, Südafrika
Erasmus Rotterdam, Niederlande
Finch Station, Toronto, Kanada
Flughafen Frankfurt, Deutschland
German Embassy, Kuwait
Heathrow Airport London, Großbritannien
High Apartment, Ulaanbaatar, Mongolei
Holy Haram Mosque, Mekka, Saudi Arabien
Hongkong International Airport, China
HSBC Tower Dubai, Vereinigte Arabische Emirate
Istanbul Airport, Türkei
JR Duty Free, Tel Aviv, Israel
Kilani Health Care Institute, Amman, Jordanien
Maroc Telecom, Rabat, Marokko
Mauritius International Airport, Mauritius
Mumbai Airport, Indien
Musiikkitalo, Helsinki, Finnland
National Library, Riga, Lettland
Nouvel Tower, Wien, Österreich
Omega Pharma, Tirana, Albanien
Oslo Airport, Norwegen
Philharmonie de Paris, Frankreich
Quadrum, Vilnius, Litauen
Regierungsgebäude, Vientiane, Laos
Roche Diagnostics International AG Rotkreuz, Schweiz
Schwan Cosmetics, Krumau, Tschechien
Siemens Ltd., Peking, China
Signature Tower, Kuala Lumpur, Malaysia
Stockholm Waterfront Congress Center, Schweden
The Capital – AXA Brüssel, Belgien
Tour First, Paris, Frankreich
Tsvetnoy Central Market, Moskau, Russland
UGT Data Center, Tiflis, Georgien
Urban Mediaspace, Aarhus, Dänemark
Vietnamesische Nationalversammlung, Hanoi, Vietnam
Wehrhahn-Linie, Düsseldorf, Deutschland
Baku White City, Aserbaidschan
Women's Hospital, Doha, Katar
World Trade Center (Path Station), New York, USA

BANDRASTERDECKEN))) AKUSTIK	
		Raumakustik	Schalllängs- dämmung
LMD-B 100 Linearbandrasterdecke		α_w : 0,15 - 1,00 Schallabsorberklasse: E - A NRC: 0,15 - 0,95	–
LMD-B 100 SD Linearbandrasterdecke, schalllängsgedämmt		α_w : 0,15 - 0,75 MH Schallabsorberklasse: E - C NRC: 0,15 - 0,85	$D_{n,f,w}$: 45 - 67 dB
LMD-B 110 Kreuzbandrasterdecke		α_w : 0,15 - 1,00 Schallabsorberklasse: E - A NRC: 0,15 - 0,95	–
LMD-B 147 SD Bandrasterdecke, verdeckt, schalllängsgedämmt		α_w : 0,15 - 0,70 MH Schallabsorberklasse: E - C NRC: 0,15 - 0,80	$D_{n,f,w}$: 45 - 60 dB
DECKENSEGEL			
LMD-DS 312 Metalldeckensegel ohne Rahmen		äquivalente Schallabsorptionsfläche	–
LMD-DS 313 Metalldeckensegel mit Rahmen		äquivalente Schallabsorptionsfläche	–
LMD-DS 320 Metalldeckensegel in filigraner Optik		äquivalente Schallabsorptionsfläche	–
EINHÄNGEDECKEN			
LMD-E 200 Einhängedecke		α_w : 0,15 - 1,00 Schallabsorberklasse: E - A NRC: 0,15 - 0,95	–
LMD-E 210 Einhängedecke mit Haarfuge		α_w : 0,15 - 1,00 Schallabsorberklasse: E - A NRC: 0,15 - 0,95	–
LMD-E 213 Einhängedecke mit betonter Fuge		α_w : 0,15 - 1,00 Schallabsorberklasse: E - A NRC: 0,15 - 0,95	–
LMD-E 213 BWS Einhängedecke ballwurfsicher		α_w : 0,15 - 1,00 Schallabsorberklasse: E - A NRC: 0,15 - 0,95	–
LMD-E 213 WL Einhängedecke für den Außenbereich		–	–
LMD-E 214 Einhängedecke mit offener Fuge		α_w : 0,15 - 1,00 Schallabsorberklasse: E - A NRC: 0,15 - 0,95	–


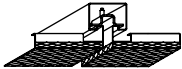


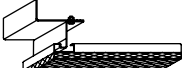

BRANDSCHUTZ		NACHHALTIGKEIT	SICHERHEITSTECHNIK	STATIK		
Baustoffklasse	Brandstabilität		Explosionssicherheit	Ballwurf-sicherheit	Erdbeben-sicherheit	Windlast
A2 - s1, d0 Class A	45 Minuten	Selbstdeklaration EPD C2C-Zertifikat Silber	bis 63 kPa Explosionsdruck	–	–	–
–	30 Minuten	Selbstdeklaration EPD	–	–	–	–
A2 - s1, d0 Class A	45 Minuten	Selbstdeklaration EPD C2C-Zertifikat Silber	–	–	–	–
–		Selbstdeklaration EPD	–	–	–	–
A2 - s1, d0 Class A	–	Selbstdeklaration EPD C2C-Zertifikat Silber	–	–	Qualifizierung gemäß AC 156/Euro- code/SIA 261	–
A2 - s1, d0 Class A	–	Selbstdeklaration EPD C2C-Zertifikat Silber	–	–	–	–
A2 - s1, d0 Class A	–	Selbstdeklaration EPD C2C-Zertifikat Silber	–	–	Qualifizierung gemäß AC 156/Euro- code/SIA 261	–
A2 - s1, d0 Class A	45 Minuten	Selbstdeklaration EPD C2C-Zertifikat Silber	–	–	Qualifizierung gemäß AC 156/Euro- code/SIA 261	–
A2 - s1, d0 Class A	–	Selbstdeklaration EPD C2C-Zertifikat Silber	–	–	–	–
A2 - s1, d0 Class A	30 Minuten	Selbstdeklaration EPD C2C-Zertifikat Silber	bis 63 kPa Explosionsdruck	–	Qualifizierung gemäß AC 156/Euro- code/SIA 261	–
A2 - s1, d0 Class A	30 Minuten	Selbstdeklaration EPD C2C-Zertifikat Silber	–	Klasse 1A/2A/3A	Qualifizierung gemäß AC 156/Euro- code/SIA 261	–
–	30 Minuten	Selbstdeklaration EPD C2C-Zertifikat Silber	–	–	Qualifizierung gemäß AC 156/Euro- code/SIA 261	bis 100 kg/m ²
A2 - s1, d0 Class A	–	Selbstdeklaration EPD C2C-Zertifikat Silber	–	–	–	–





FLURDECKEN))) AKUSTIK	
		Raumakustik	Schalllängs- dämmung
LMD-E 300 Flurdecke Aufgelegt		α_w : 0,15 - 1,00 Schallabsorberklasse: E - A NRC: 0,15 - 0,95	–
LMD-E 312 Flurdecke Eingehängt-Abklappbar-Verschiebbar		α_w : 0,15 - 1,00 Schallabsorberklasse: E - A NRC: 0,15 - 0,95	–
LMD-E 321 Flurdecke Abklappbar-Verschiebbar		α_w : 0,15 - 1,00 Schallabsorberklasse: E - A NRC: 0,15 - 0,95	–
LMD-E 340 Flurdecke Senk-Schiebe		α_w : 0,15 - 1,00 Schallabsorberklasse: E - A NRC: 0,15 - 0,95	–
KASSETTENDECKEN			
LMD-K 400 Kassettendecke, eingelegt mit T-Schiene, 15 mm		α_w : 0,15 - 1,00 Schallabsorberklasse: E - A NRC: 0,15 - 0,95	–
LMD-K 403 Kassettendecke, eingelegt mit T-Schiene, 24 mm		α_w : 0,15 - 1,00 Schallabsorberklasse: E - A NRC: 0,15 - 0,95	–
LMD-K 420 Kassettendecke mit Klemm-Klapp-Funktion		α_w : 0,15 - 1,00 Schallabsorberklasse: E - A NRC: 0,15 - 0,95	–
LAMELLENDECKEN			
LMD-L 601 Metallamellendecke, abgehängt, einteilig		α_w : 0,15 - 0,70 Schallabsorberklasse: E - C NRC: 0,15 - 0,70	–
LMD-L 607 Metallamellendecke, direkt befestigt		α_w : 0,15 - 0,70 Schallabsorberklasse: E - C NRC: 0,15 - 0,70	–
LMD-L 608 Metallamellendecke, eingehängt und verschiebbar, zweiteilig		α_w : 0,15 - 0,70 Schallabsorberklasse: E - C NRC: 0,15 - 0,70	–
LMD-L 609 Metallamellendecke, eingehängt und verschiebbar, einteilig		α_w : 0,15 - 0,70 Schallabsorberklasse: E - C NRC: 0,15 - 0,70	–
LMD-L LAOLA Metallamellendecke in wellenförmigem Design		projektbezogen	–

 BRANDSCHUTZ		 NACHHALTIGKEIT	 SICHERHEITSTECHNIK	 STATIK		
Baustoffklasse	Brandstabilität		Explosionssicherheit	Ballwurf-sicherheit	Erdbeben-sicherheit	Windlast
A2 - s1, d0 Class A	–	Selbstdeklaration EPD C2C-Zertifikat Silber	–	–	–	–
A2 - s1, d0 Class A	45 Minuten	Selbstdeklaration EPD C2C-Zertifikat Silber	bis 63 kPa Explosionsdruck	–	Qualifizierung gemäß AC 156/Euro- code/SIA 261	–
A2 - s1, d0 Class A	–	Selbstdeklaration EPD C2C-Zertifikat Silber	–	–	–	–
A2 - s1, d0 Class A	–	Selbstdeklaration EPD C2C-Zertifikat Silber	–	–	–	–
A2 - s1, d0 Class A	–	Selbstdeklaration EPD C2C-Zertifikat Silber	–	–	–	–
A2 - s1, d0 Class A	–	Selbstdeklaration EPD C2C-Zertifikat Silber	–	–	–	–
A2 - s1, d0 Class A	–	Selbstdeklaration EPD C2C-Zertifikat Silber	–	–	–	–
A2 - s1, d0 Class A	–	Selbstdeklaration EPD C2C-Zertifikat Silber	–	–	Qualifizierung gemäß AC 156/Euro- code/SIA 261	–
A2 - s1, d0 Class A	–	Selbstdeklaration EPD C2C-Zertifikat Silber	–	–	–	–
A2 - s1, d0 Class A	–	Selbstdeklaration EPD C2C-Zertifikat Silber	–	–	–	–
A2 - s1, d0 Class A	–	Selbstdeklaration EPD C2C-Zertifikat Silber	–	–	–	–
A2 - s1, d0 Class A	–	Selbstdeklaration EPD C2C-Zertifikat Silber	–	–	–	–
B - s1, d0	–	Selbstdeklaration EPD C2C-Zertifikat Silber	–	–	–	–

STRECKMETALLDECKEN

))) AKUSTIK

		Raumakustik	Schalllängs- dämmung
LMD-St 213 Streckmetalldecke, eingehängt mit betonter Fuge		α_w : 0,15 - 1,00 Schallabsorberklasse: E - A NRC: 0,15 - 0,90	—
LMD-St 213 BWS Streckmetalldecke, eingehängt mit betonter Fuge, ballwurfsicher		α_w : 0,15 - 1,00 Schallabsorberklasse: E - A NRC: 0,15 - 0,90	—
LMD-St 214 Streckmetalldecke, eingehängt mit offener Fuge		α_w : 0,15 - 1,00 Schallabsorberklasse: E - A NRC: 0,15 - 0,90	—
LMD-St 215 Streckmetalldecke, eingehängt mit offener Fuge, rahmenlos		α_w : 0,15 - 1,00, Schallabsorberklasse: E - A NRC: 0,15 - 0,90	—
LMD-St 312 Streckmetalldecke, eingehängt, frei gespannt		α_w : 0,15 - 1,00, Schallabsorberklasse: E - A NRC: 0,15 - 0,90	—
LMD-St 700 BWS Streckmetalldecke, direkt befestigt, ballwurfsicher		α_w : 0,15 - 1,00, Schallabsorberklasse: E - A NRC: 0,15 - 0,90	—

 BRANDSCHUTZ		 NACHHALTIGKEIT	 SICHERHEITSTECHNIK	 STATIK		
Baustoffklasse	Brandstabilität		Explosionssicherheit	Ballwurf-sicherheit	Erdbeben-sicherheit	Windlast
A2 - s1, d0 Class A	30 Minuten	Selbstdeklaration EPD	–	–	Qualifizierung gemäß AC 156/Euro- code/SIA 261	–
A2 - s1, d0 Class A	30 Minuten	Selbstdeklaration EPD	–	Klasse 1A/2A/3A	Qualifizierung gemäß AC 156/Euro- code/SIA 261	–
A2 - s1, d0 Class A	–	Selbstdeklaration EPD	–	–	–	–
A2 - s1, d0 Class A	–	Selbstdeklaration EPD	–	–	–	–
A2 - s1, d0 Class A	–	Selbstdeklaration EPD	–	–	Qualifizierung gemäß AC 156/Euro- code/SIA 261	–
A2 - s1, d0 Class A	–	Selbstdeklaration EPD	–	Klasse 1A/2A/3A	–	–



BANDRASTERDECKEN DER GRUNDSTEIN FÜR FLEXIBLE RÄUME

Bandrasterdecken bieten Ihnen vollkommene Freiheit in der Raumgestaltung. An den richtungsbetonten Deckenkonstruktionen mit sichtbaren Bandrasterprofilen können Trennwände einfach befestigt und somit eine neue Raumaufteilung geschaffen werden – ganz nach Ihren Vorstellungen. Durch unser Repertoire an Linear- und Kreuzbandrastersystemen sowie schalllängsgedämmten Lösungen öffnen sich sämtliche Optionen für die Deckengestaltung.

- + individuelle Raumaufteilung durch mögliche Trennwandbefestigung am Bandraster
- + Linear- und Kreuzbandrastersysteme sowie schalllängsgedämmte Lösungen erlauben eine flexible Raumgestaltung



LMD-B 100

LINEARBANDRASTERDECKE

Beim System LMD-B 100 übernehmen sichtbare Bandrasterprofile in linearer Anordnung die Deckenaufteilung. An den Bandrasterprofilen können bei Bedarf Trennwände befestigt werden, sodass Räume individuell aufgeteilt werden können. Die markanten Profile können für technische Einbauten genutzt und in strahlenförmiger Anordnung einfach an Gebäudeformen angepasst werden. Diese Bandrasterdecke ist ein platzsparendes und preisgünstiges Deckensystem. Je nach Revisionsbedarf stehen aufgelegte und abklappbare Deckenplatten zur Verfügung, welche auch kombiniert eingesetzt werden können.

- + sichtbare Linearbandraster als markante Designelemente
- + individuelle Raumaufteilung durch mögliche Trennwandbefestigung an Bandrastern
- + Bandraster können für technische Installationen oder als Leuchtenachsen genutzt werden
- + platzsparendes Deckensystem mit geringer Aufbauhöhe
- + runde, geschwungene Gebäudeformen realisierbar dank strahlenförmig laufender Bandraster und trapezförmiger Deckenplatten
- + einfache Revisionsmöglichkeit der einzeln bedienbaren, abklappbaren und verschiebbaren Deckenplatten
- + kostengünstiges Deckensystem als wirtschaftliche Lösung
- + hygienisch und leicht zu reinigen

BAUTEILLISTE

- 1 Metalldeckenplatte
- 6 L-Profil 28
- 8/9/55 Nonius-Abhängung
- 54 C-Bandrasterprofil
- 78 Sechskantkopf-Bohrschraube mit Bund

TECHNISCHE DATEN

Material

verzinktes Stahlblech

Gewicht

ca. 8 - 10 kg/m² (ohne Auf-/Einbauten)

Revisionierbarkeit

abklappbar-verschiebbar oder werkzeuglos abnehmbar

ZUSATZAUSSTATTUNG ab Seite 232

Akustikeinlagen

Acustica – Akustikstoffeinlage

Insula – Mineralwolleinlage in Akustikfolie

Lüftungskomponenten

AirBox S – Zuluftelemente

AirBox E – Abluftelemente

AirBeam – Heiz-/Kühlbalken

Leuchten

IS 17 – Integrierte Einbauleuchte für Allgemeinbereiche

IS 22 – Integrierte Einbauleuchte für Bildschirmarbeitsplätze

weitere Lichtlösungen der Lindner Leuchtenfabrik verfügbar

Revisionsklappen

LMD-RK 10 – Revisionsklappe

Heiz- und Kühlfunktion

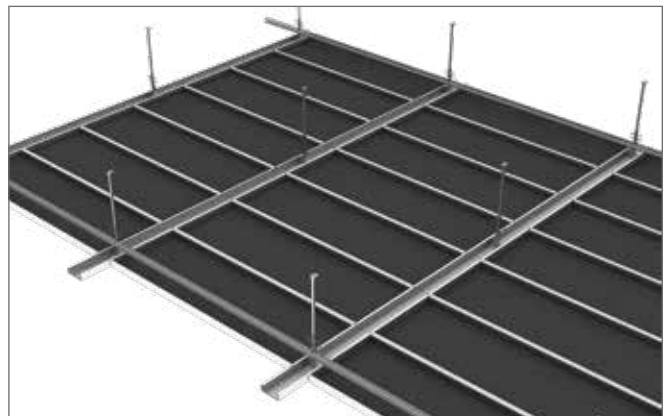
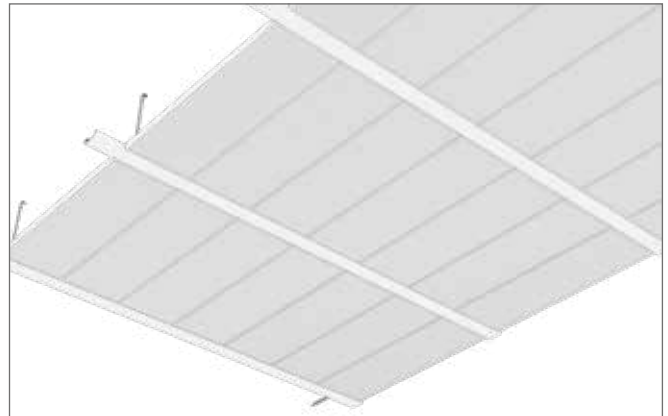
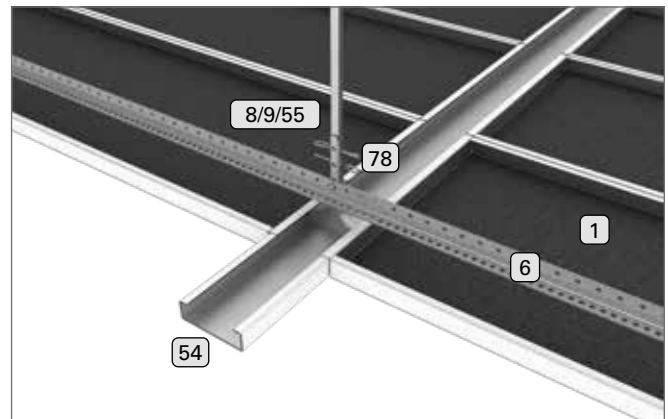
System ist mit integrierter Heiz- und Kühlfunktion erhältlich:

↘ Plafotherm® B 100 (separate Broschüre)


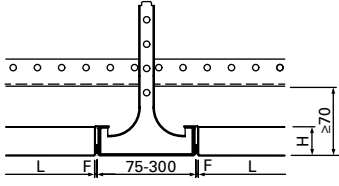

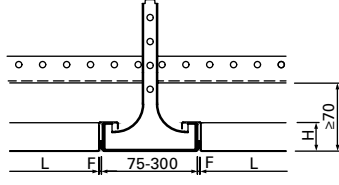

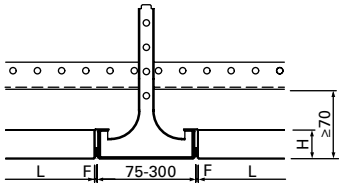

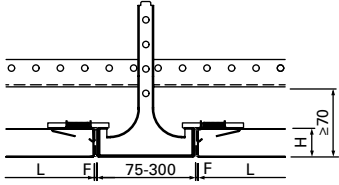

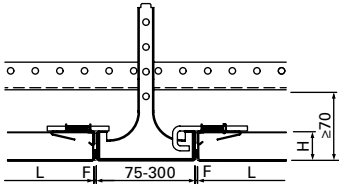







Schalllängsdämmung

System ist mit geprüfter Schalllängsdämmung verfügbar:

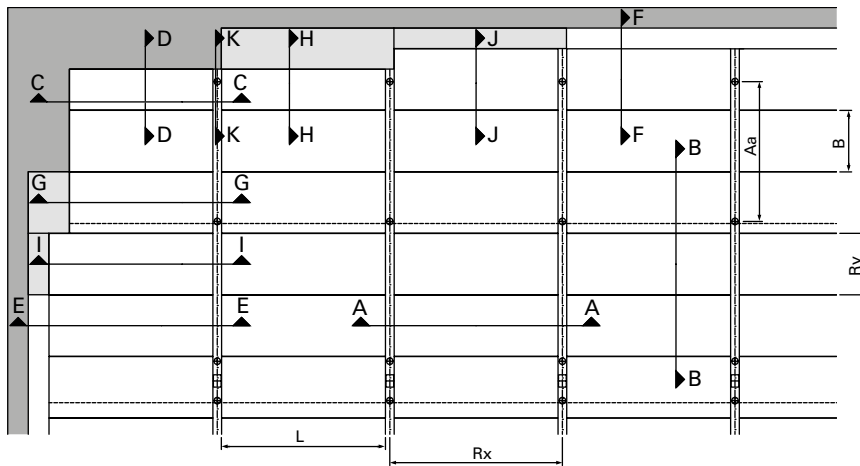
↘ LMD-B 100 SD



 TYPENTABELLE

<p>LMD-B 100 Typ 1 aufgelegt Länge (L): 250 - 3.300 mm Breite (B): 200 - 1.250 mm Höhe (H): 30, 40, 50 mm Fugenbreite (F): Haarfuge, 1, 3 oder 5 mm</p>		
<p>LMD-B 100 Typ 2 aufgelegt mit Einhängekantung Länge (L): 250 - 3.300 mm Breite (B): 200 - 1.250 mm Höhe (H): 30, 40, 50 mm Fugenbreite (F): Haarfuge, 1, 3 oder 5 mm</p>		
<p>LMD-B 100 Typ 3 aufgelegt mit Einhängemöglichkeit Länge (L): 250 - 3.300 mm Breite (B): 200 - 1.250 mm Höhe (H): 30, 40, 50 mm Fugenbreite (F): 3 mm</p>		
<p>LMD-B 100 Typ 4 aufgelegt, längsseitig abklappbar-verschiebbar Länge (L): 250 - 2.200 mm 2.201 - 3.000 mm Breite (B): 200 - 1.250 mm 200 - 625 mm Höhe (H): 30, 50 mm Fugenbreite (F): 3 mm</p>		
<p>LMD-B 100 Typ 6 aufgelegt, stirnseitig abklappbar-verschiebbar Länge (L): 250 - 2.200 mm 2.201 - 3.000 mm Breite (B): 200 - 1.250 mm 200 - 625 mm Höhe (H): 30, 50 mm Fugenbreite (F): 3 mm</p>		
<p> AKUSTIK ↘ ab Seite 274</p>	<p>Raumakustik bewerteter Schallabsorptionsgrad α_w nach DIN EN ISO 354: 0,15 - 1,00 Schallabsorberklasse nach DIN EN ISO 11654: E - A Noise Reduction Coefficient NRC nach ASTM C 423: 0,15 - 0,95</p>	
<p> BRANDSCHUTZ ↘ ab Seite 270</p>	<p>Baustoffklasse Baustoffklasse nach DIN EN 13501-1: A2 - s1, d0 Baustoffklasse nach ASTM E 84: Class A Brandstabilität Brandstabilität nach NBN 713.020: 45 Minuten</p>	
<p> KORROSIONSSCHUTZ ↘ ab Seite 282</p>	<p>Beanspruchungsklasse nach DIN EN 13964: A</p>	
<p> NACHHALTIGKEIT ↘ ab Seite 292</p>	<p>Selbstdeklaration nach ISO 14021 EPD nach ISO 14025 und EN 15804 Cradle to Cradle® Silber-zertifiziert</p>	
<p> OBERFLÄCHEN ↘ ab Seite 178</p>	<p>Pulverbeschichtungen COLOURline, MOODline, ARTline, GRAPHICline Perforationen BASICline, REGULARline, SPREADline Funktionsbeschichtungen Meteo</p>	
<p> SICHERHEITSTECHNIK ↘ Seite 289</p>	<p>Explosionsschutz bis 63 kPa Explosionsdruck</p>	
<p> ZERTIFIZIERUNG ↘ Seite 299</p>	<p>CE-Kennzeichnung harmonisiertes Bauprodukt gemäß Verordnung (EU) Nr. 305/2011 und EN 13964 TAIM e. V. erfüllt Anforderungen des „Technischen Handbuchs Metalldecken“ (THM) des TAIM e. V. (Verband industrieller Metalldeckenhersteller)</p>	

DECKENSPIEGEL

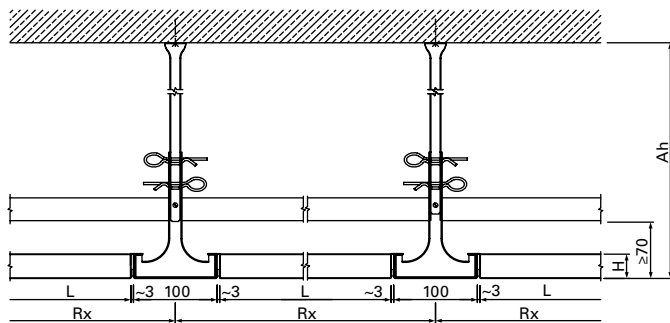


LEGENDE

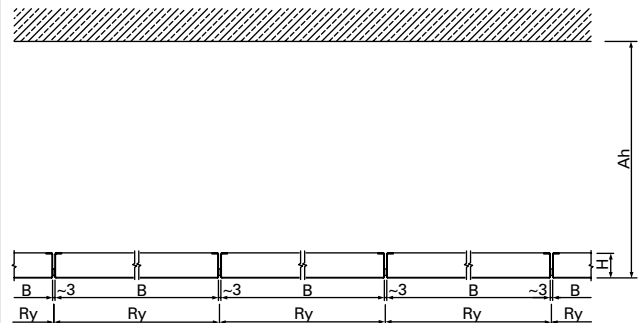
- GK-Fries
- Betonwand, Massivwand
GK-Wand oder GK-Schürze
- L Länge
- B Breite
- H Höhe
- Rx Rastermaß x
- Ry Rastermaß y
- Aa Abhängerabstand
- Ah Abhängehöhe

LMD-B 100 Typ 1 | Deckenspiegelauausschnitt | a87848

SYSTEM

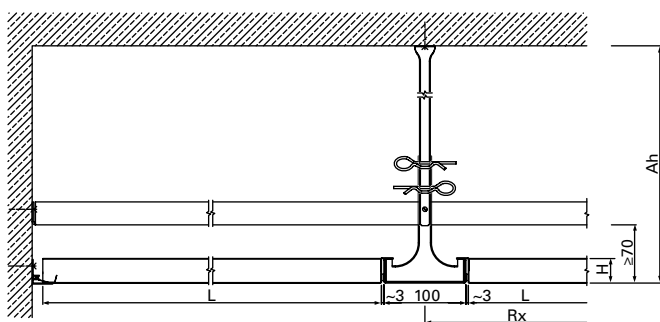


A-A | LMD-B 100 Typ 1 | Längsschnitt | Deckensystem | a87849

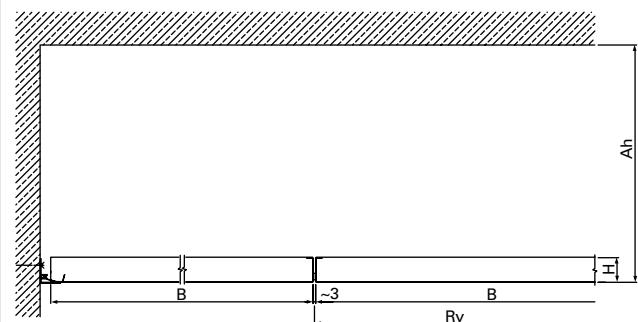


B-B | LMD-B 100 Typ 1 | Querschnitt | Deckensystem | a87850

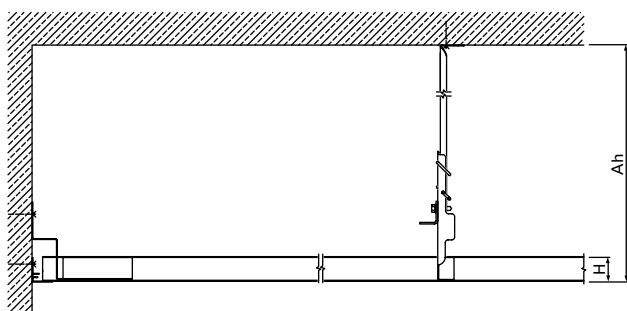
ANSCHLÜSSE | L-WANDPROFIL



C-C | LMD-B 100 Typ 1 | Längsschnitt | Wandanschluss mit L-Wandprofil | a87851

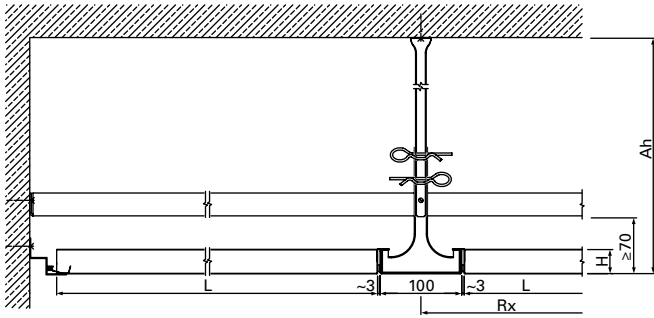


D-D | LMD-B 100 Typ 1 | Querschnitt | Wandanschluss mit L-Wandprofil | a87852

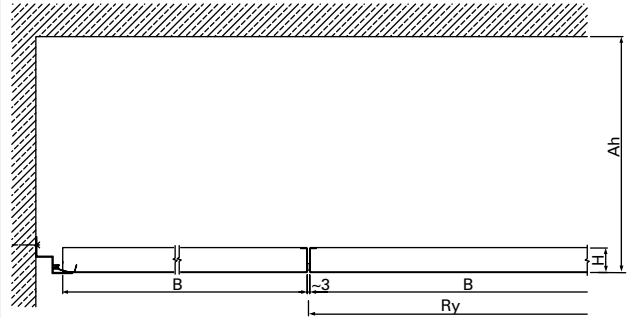


K-K | LMD-B 100 Typ 1 | Querschnitt | Wandanschluss mit L-Wandprofil | C-Bandrasterprofil 100 | a140215

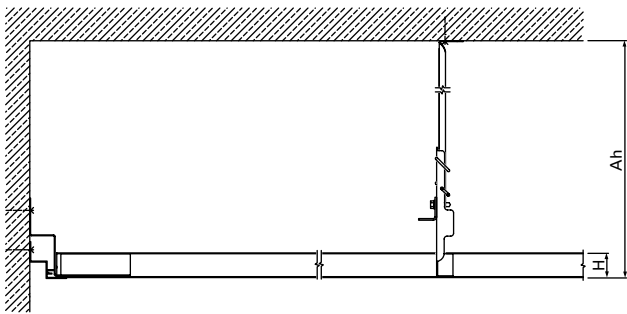
ANSCHLÜSSE | STUFENWINKEL



C-C | LMD-B 100 Typ 1 | Längsschnitt | Wandanschluss mit Stufenwinkel | a140207

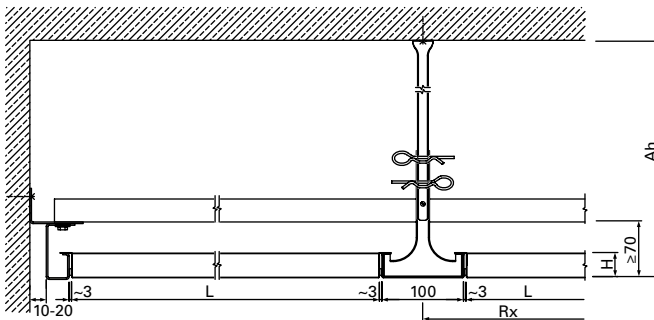


D-D | LMD-B 100 Typ 1 | Querschnitt | Wandanschluss mit Stufenwinkel | a140208

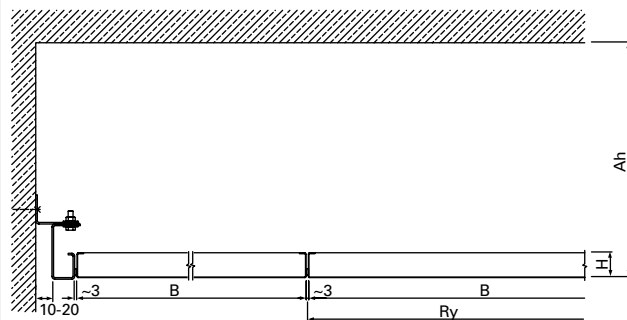


K-K | LMD-B 100 Typ 1 | Querschnitt | Wandanschluss mit Stufenwinkel | C-Bandraasterprofil 100 | a140216

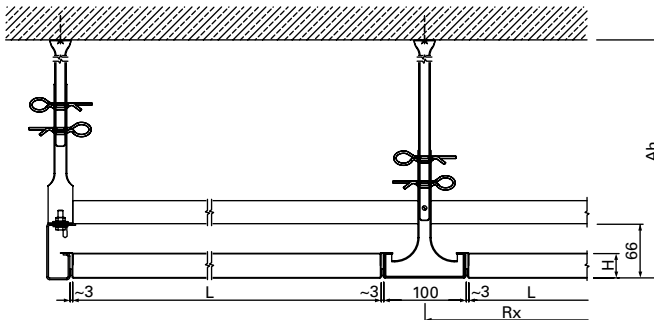
ANSCHLÜSSE | G-PROFIL



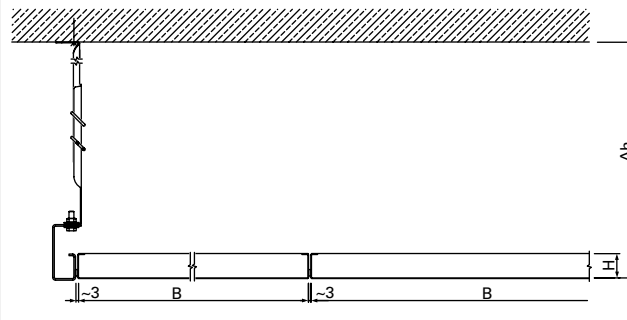
E-E | LMD-B 100 Typ 1 | Längsschnitt | Wandanschluss mit Schattenfuge | a140209



F-F | LMD-B 100 Typ 1 | Querschnitt | Wandanschluss mit Schattenfuge | a140210

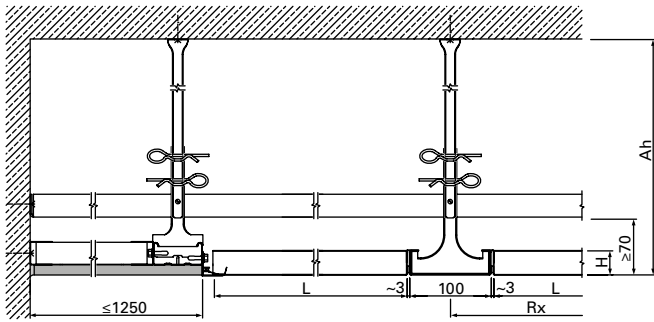


E-E | LMD-B 100 Typ 1 | Längsschnitt | Deckenabschluss | a140211

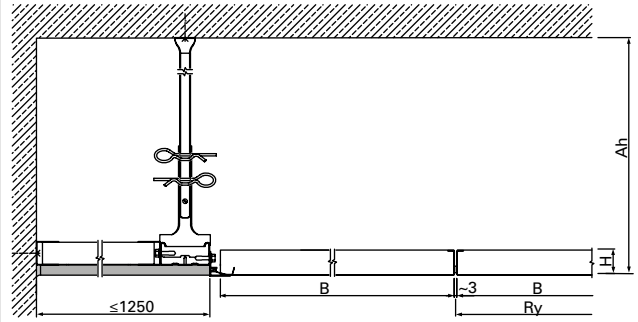


F-F | LMD-B 100 Typ 1 | Querschnitt | Deckenabschluss | a140212

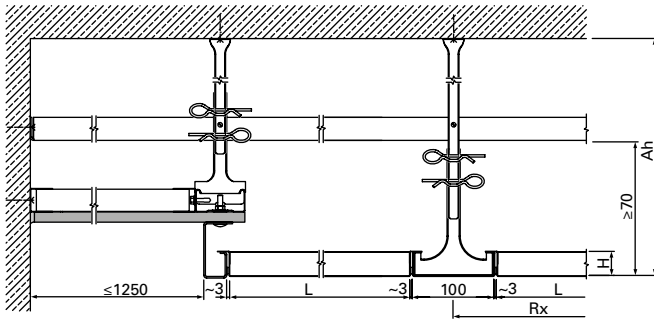
ANSCHLÜSSE | GK-FRIES



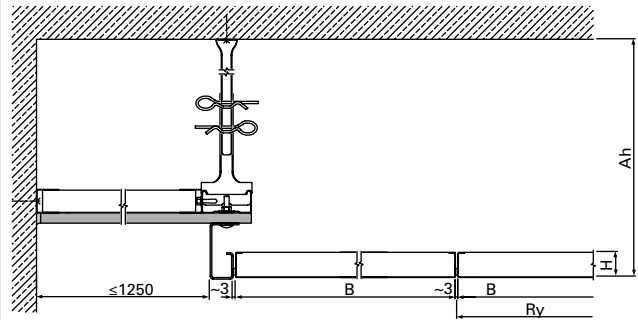
G-G | LMD-B 100 Typ 1 | Längsschnitt | GK-Friesanschluss
höhengleich | a87853



H-H | LMD-B 100 Typ 1 | Querschnitt | GK-Friesanschluss
höhengleich | a87854

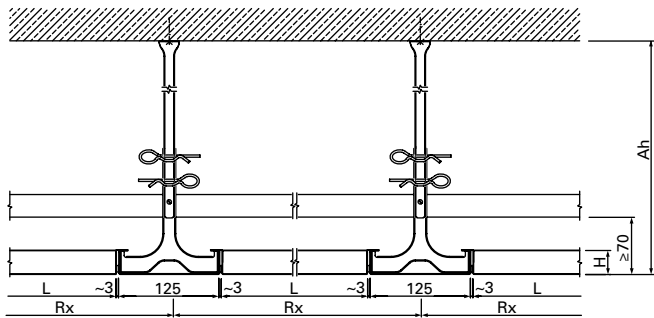


I-I | LMD-B 100 Typ 1 | Längsschnitt | GK-Friesanschluss
höherliegend | a140213

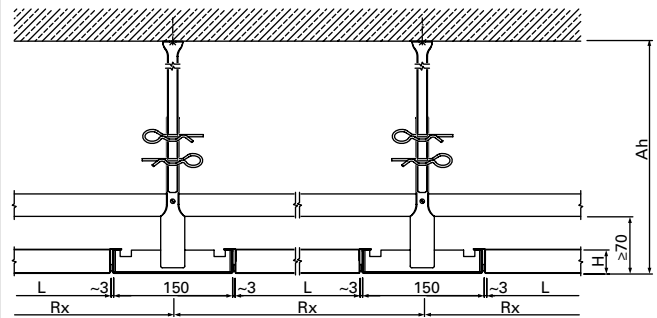


J-J | LMD-B 100 Typ 1 | Querschnitt | GK-Friesanschluss
höherliegend | a140214

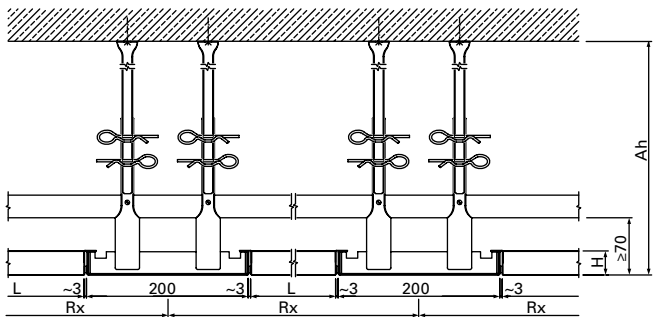
BANDRASTERAUSFÜHRUNGEN



A-A | LMD-B 100 Typ 1 | Längsschnitt | Deckensystem |
C-Bandrasterprofil 125 | a90344

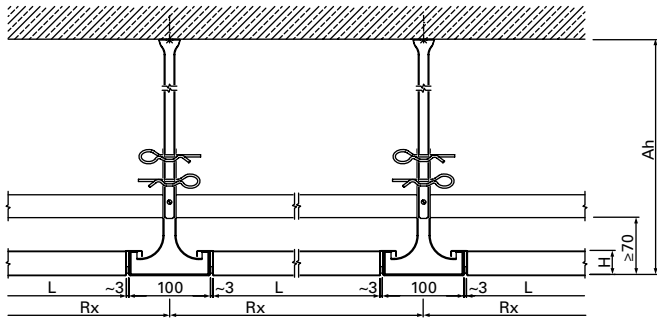


A-A | LMD-B 100 Typ 1 | Längsschnitt | Deckensystem |
C-Bandrasterprofil 150 | a140198

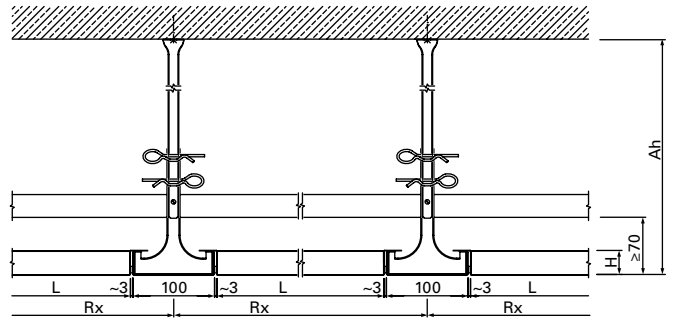


A-A | LMD-B 100 Typ 1 | Längsschnitt | Deckensystem |
C-Bandrasterprofil 200 | a140199

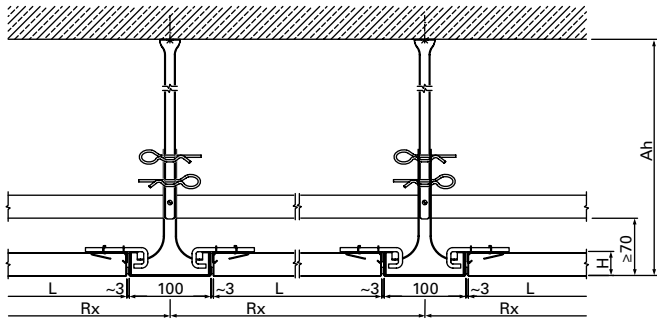
DECKENPLATTENTYPEN



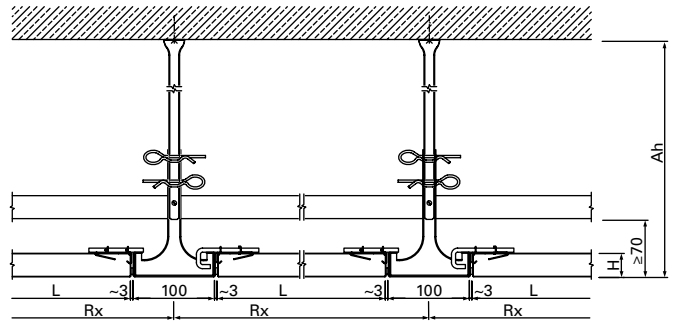
A-A | LMD-B 100 Typ 2 | Längsschnitt | Deckensystem | a87892



A-A | LMD-B 100 Typ 3 | Längsschnitt | Deckensystem | a140202



A-A | LMD-B 100 Typ 4 | Längsschnitt | Deckensystem | a140205



A-A | LMD-B 100 Typ 6 | Längsschnitt | Deckensystem | a140206

LMD-B 100 SD

LINEARBANDRASTERDECKE, SCHALLLÄNGSGEDÄMMT

Dieses Deckensystem mit sichtbaren Linearbandrastern und geprüfter Schalllängsdämmung ist die perfekte Wahl, wenn Trennwandbefestigungen am Bandraster gewünscht sind. So sind individuelle Raumaufteilungen – beispielsweise eine Unterteilung von Großraum- in Einzelbüros – jederzeit möglich. Das System LMD-B 100 SD mit geringer Aufbauhöhe kann dank trapezförmiger Deckenplatten und strahlenförmig verlaufender Bandraster auch an runde Gebäudeformen angepasst werden. Für Revisionszwecke lassen sich die Deckenplatten mit Schwerauflage einfach und werkzeuglos abnehmen.

- + Bandrasterdecke mit geprüfter Schalllängsdämmung
- + sichtbare Linearbandraster als markante Designelemente
- + individuelle Raumaufteilung durch mögliche Trennwandbefestigung an Bandraster
- + Bandraster können für technische Installationen oder als Leuchtenachsen genutzt werden
- + platzsparendes Deckensystem mit geringer Aufbauhöhe
- + runde, geschwungene Gebäudeformen realisierbar, dank strahlenförmig verlaufender Bandraster und trapezförmiger Deckenplatten
- + einfache, werkzeuglose Revisionsmöglichkeit der einzeln bedienbaren Deckenplatten
- + hygienisch und leicht zu reinigen

BAUTEILLISTE

- 1 Metalldeckenplatte
- 6 L-Profil 28
- 8/9/55 Nonius-Abhängung
- 54 C-Bandrasterprofil
- 78 Sechskantkopf-Bohrschraube mit Bund

TECHNISCHE DATEN

Material

verzinktes Stahlblech

Gewicht

ca. 18 - 20 kg/m² (ohne Auf-/Einbauten)

Revisionierbarkeit

werkzeuglos abnehmbar

ZUSATZAUSSTATTUNG ab Seite 232

Leuchten

IS 17 – Integrierte Einbauleuchte für Allgemeinbereiche

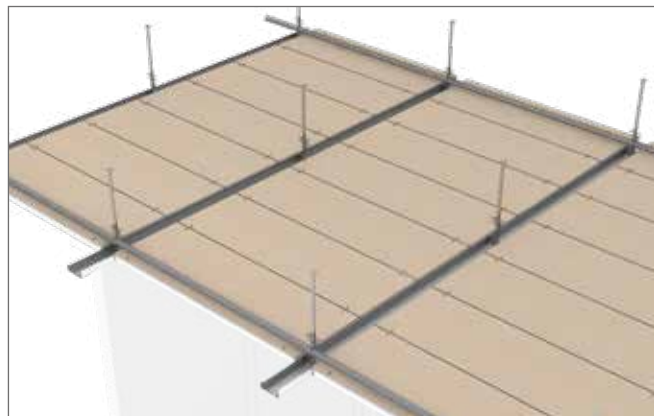
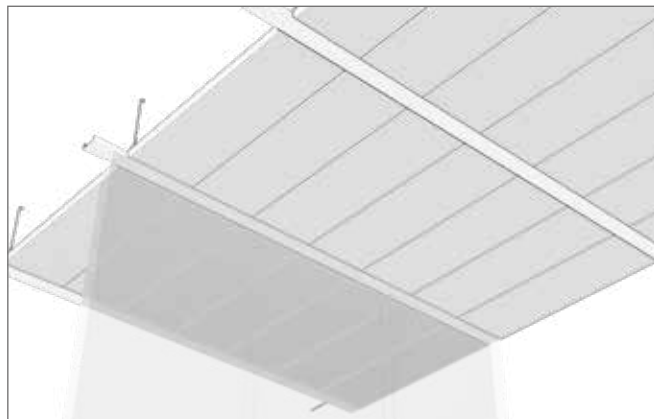
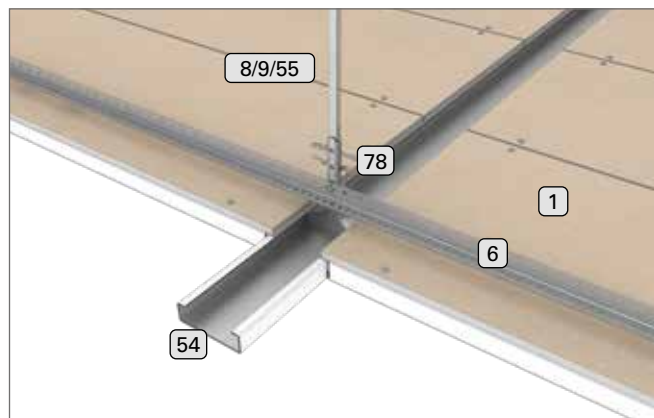
IS 22 – Integrierte Einbauleuchte für Bildschirmarbeitsplätze

weitere Lichtlösungen der Lindner Leuchtenfabrik verfügbar

Heiz- und Kühlfunktion

System ist mit integrierter Heiz- und Kühlfunktion erhältlich:

↳ Plafotherm® B 100 SD (separate Broschüre)

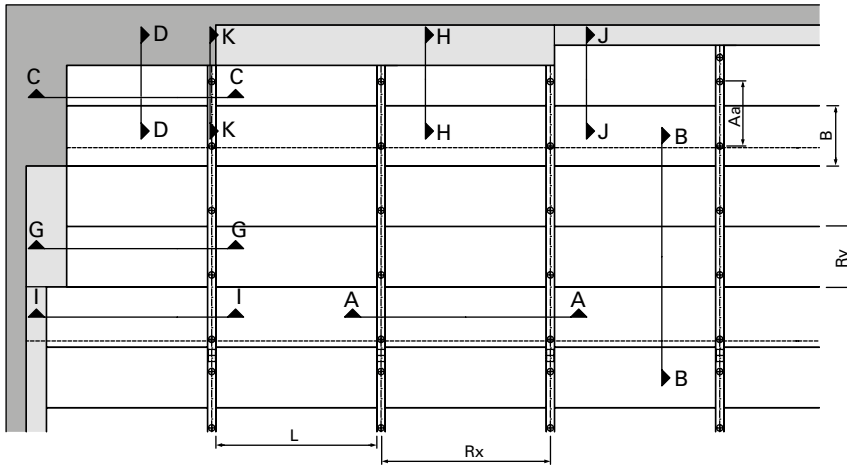




TYPENTABELLE

<p>LMD-B 100 SD Typ 1 aufgelegt Länge (L): 250 - 1.400 mm 250 - 2.000 mm Breite (B): 200 - 900 mm 200 - 600 mm Höhe (H): ≥ 43 mm Fugenbreite (F): 3 mm</p>		
<p>LMD-B 100 SD Typ 2 aufgelegt mit Einhängekantung Länge (L): 250 - 1.400 mm 250 - 2.000 mm Breite (B): 200 - 900 mm 200 - 600 mm Höhe (H): ≥ 43 mm Fugenbreite (F): 3 mm</p>		
<p> AKUSTIK ↘ ab Seite 274</p>	<p>Raumakustik bewerteter Schallabsorptionsgrad α_w nach DIN EN ISO 354: 0,15 - 0,75 MH Schallabsorberklasse nach DIN EN ISO 11654: E - C Noise Reduction Coefficient NRC nach ASTM C 423: 0,15 - 0,85</p> <p>Bauakustik bewertete Norm-Flankenschallpegeldifferenz $D_{n,f,w}$ nach DIN EN ISO 10848-2: 40 - 67 dB</p>	
<p> BRANDSCHUTZ ↘ ab Seite 270</p>	<p>Brandstabilität Brandstabilität nach EN 13501-2: 30 Minuten</p>	
<p> KORROSIONSSCHUTZ ↘ ab Seite 282</p>	<p>Beanspruchungsklasse nach DIN EN 13964: A</p>	
<p> NACHHALTIGKEIT ↘ ab Seite 292</p>	<p>Selbstdeklaration nach ISO 14021 EPD nach ISO 14025 und EN 15804</p>	
<p> OBERFLÄCHEN ↘ ab Seite 178</p>	<p>Pulverbeschichtungen COLOURline, MOODline, ARTline, GRAPHICline</p> <p>Perforationen BASICline, REGULARline, SPREADline</p>	
<p> ZERTIFIZIERUNG ↘ Seite 299</p>	<p>CE-Kennzeichnung harmonisiertes Bauprodukt gemäß Verordnung (EU) Nr. 305/2011 und EN 13964</p> <p>TAIM e. V. erfüllt Anforderungen des „Technischen Handbuchs Metalldecken“ (THM) des TAIM e. V. (Verband industrieller Metalldeckenhersteller)</p>	

DECKENSPIEGEL

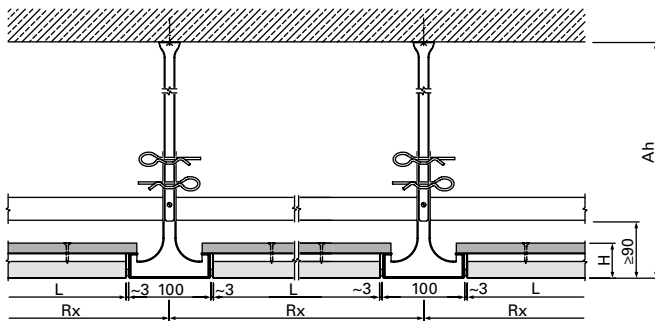


LEGENDE

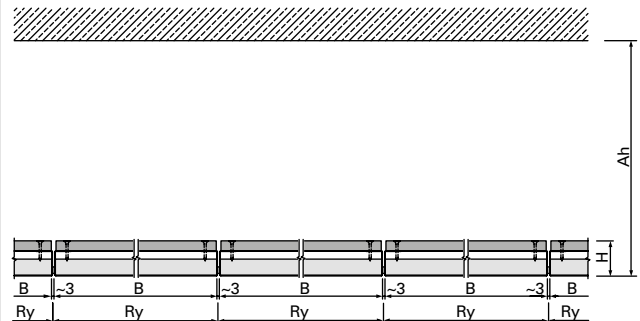
- GK-Fries
- Betonwand, Massivwand
GK-Wand oder GK-Schürze
- L Länge
- B Breite
- H Höhe
- Rx Rastermaß x
- Ry Rastermaß y
- Aa Abhängerabstand
- Ah Abhängehöhe

LMD-B 100 SD Typ 1 | Deckenspiegelausschnitt | a80417

SYSTEM

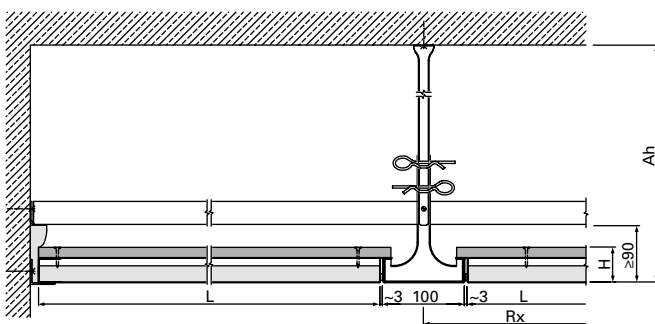


A-A | LMD-B 100 SD Typ 1 | Längsschnitt | Deckensystem | a80418

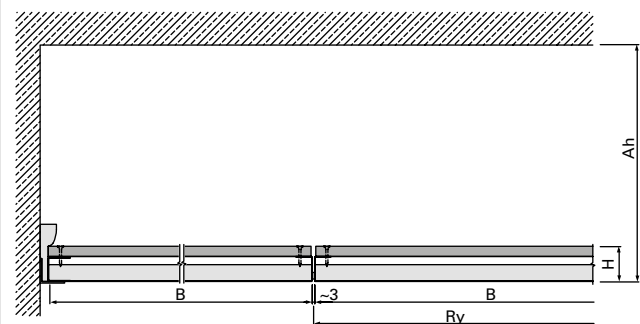


B-B | LMD-B 100 SD Typ 1 | Querschnitt | Deckensystem | a80419

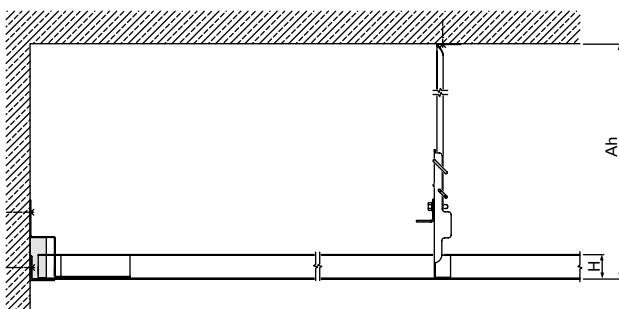
ANSCHLÜSSE | L-WANDPROFIL



C-C | LMD-B 100 SD Typ 1 | Längsschnitt | Wandanschluss mit L-Wandprofil | a80420

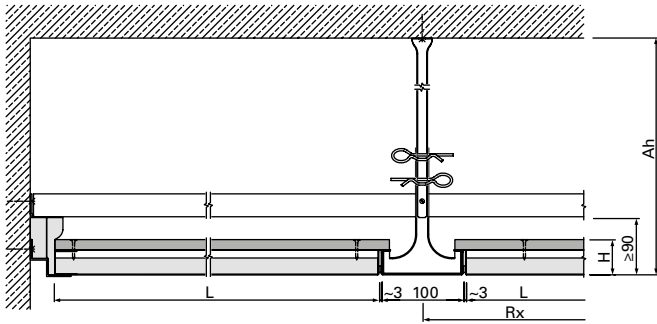


D-D | LMD-B 100 SD Typ 1 | Querschnitt | Wandanschluss mit L-Wandprofil | a80421

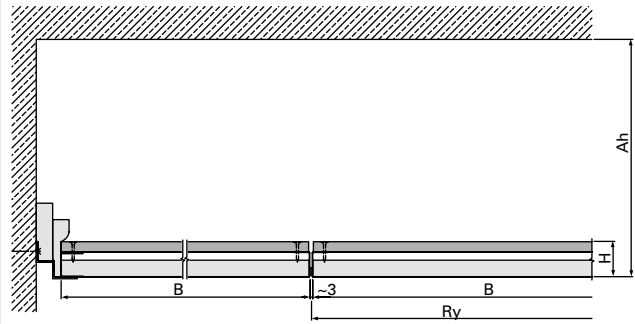


K-K | LMD-B 100 SD Typ 1 | Querschnitt | Wandanschluss mit L-Wandprofil | C-Bandrasterprofil 100 | a90427

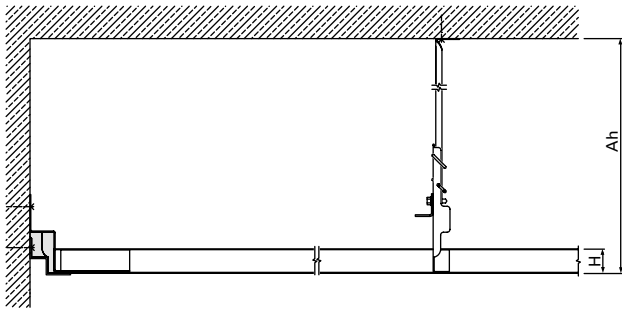
ANSCHLÜSSE | STUFENWINKEL



C-C | LMD-B 100 SD Typ 1 | Längsschnitt | Wandanschluss mit Stufenwinkel | a90429

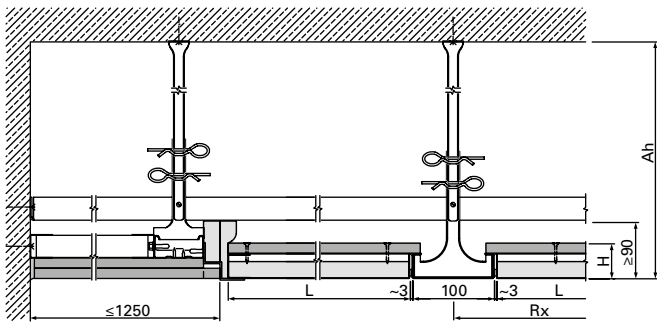


D-D | LMD-B 100 SD Typ 1 | Querschnitt | Wandanschluss mit Stufenwinkel | a90430

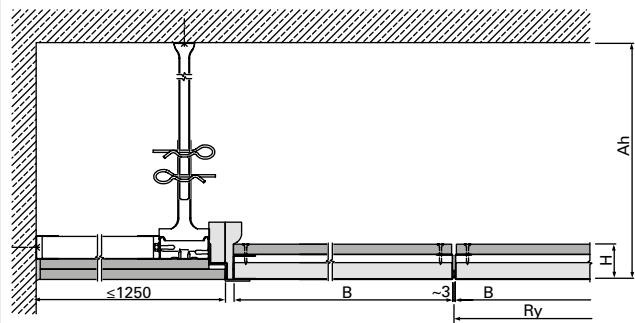


K-K | LMD-B 100 SD Typ 1 | Querschnitt | Wandanschluss mit Stufenwinkel | C-Bandraasterprofil 100 | a90428

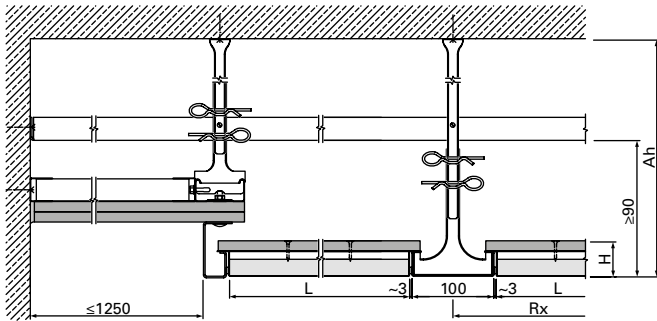
ANSCHLÜSSE | GK-FRIES



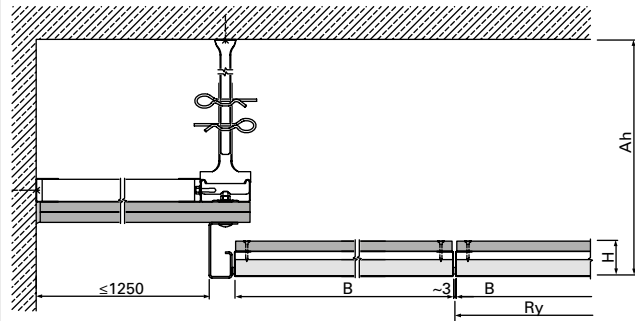
G-G | LMD-B 100 SD Typ 1 | Längsschnitt | GK-Friesanschluss höhengleich | a90431



H-H | LMD-B 100 SD Typ 1 | Querschnitt | GK-Friesanschluss höhengleich | a90432

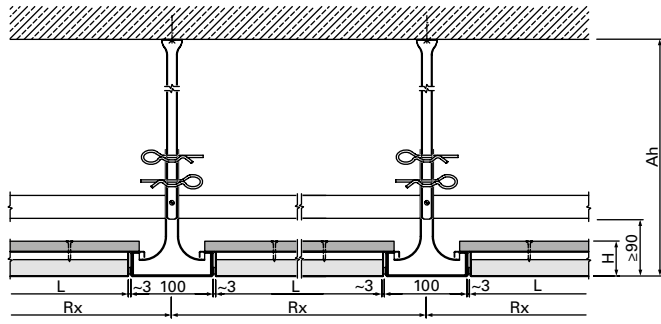


I-I | LMD-B 100 SD Typ 1 | Längsschnitt | GK-Friesanschluss höherliegend | a80412



J-J | LMD-B 100 SD Typ 1 | Querschnitt | GK-Friesanschluss höherliegend | a80413

DECKENPLATTENTYPEN



A-A | LMD-B 100 SD Typ 2 | Längsschnitt | Deckensystem | a90433

➤ ANWENDUNGSBEISPIEL BANDRASTERDECKEN

Mit dem Neubau „duka 4.0“ im Süden von Brixen vereint das Unternehmen Duka Entwicklung, Produktion, Verwaltung, Verkaufsräumlichkeiten und eine Ausstellung unter einem Dach. Lindner lieferte für dieses Projekt lineare Bandrasterdecken – zudem wird durch die integrierten AirBox Lüftungskomponenten die Belüftung der Räumlichkeiten über die Perforation gewährleistet.



LMD-B 110

KREUZBANDRASTERDECKE

Dieses Kreuzbandraster-System mit sichtbaren Längs- und Querbandrasterprofilen bietet Ihnen die Möglichkeit, Trennwände in beide Richtungen des Bandrasters zu befestigen. Durch die gegliederte Deckenansicht sind mögliche spätere Raumgrößen erkennbar. Die markanten Bandraster dieses platzsparenden Deckensystems können als Designelemente sowie für technische Installationen genutzt werden. Für häufige Revisionsarbeiten sind Deckenplatten mit Abklappmechanismus erhältlich, welche zur Kostenoptimierung mit aufgelegten Deckenplatten kombiniert werden können.

- + sichtbare Kreuzbandraster als markante Designelemente
- + individuelle Raumaufteilung durch mögliche Trennwandbefestigung an Bandrastern in beide Richtungen
- + Bandraster können für technische Installationen oder als Leuchtenachsen genutzt werden
- + platzsparendes Deckensystem mit geringer Aufbauhöhe
- + einfache Revisionsmöglichkeit der einzeln bedienbaren, abklappbaren und verschiebbaren Deckenplatten
- + mögliche spätere Raumgrößen sind erkennbar
- + hygienisch und leicht zu reinigen

BAUTEILLISTE

- 1 Metalldeckenplatte
- 8/9/55 Nonius-Abhängung
- 54 C-Bandrasterprofil
- 61 Querbandrasterprofil
- 78 Sechskantkopf-Bohrschraube mit Bund

TECHNISCHE DATEN

Material

verzinktes Stahlblech

Gewicht

ca. 8 - 10 kg/m² (ohne Auf-/Einbauten)

Revisionierbarkeit

abklappbar-verschiebbar oder werkzeuglos abnehmbar

ZUSATZAUSSTATTUNG ↘ ab Seite 232

Akustikeinlagen

Acustica – Akustikstoffeinlage

Insula – Mineralwolleinlage in Akustikfolie

Lüftungskomponenten

AirBox S – Zuluftelemente

AirBox E – Abluftelemente

AirBeam – Heiz-/Kühlbalken

Leuchten

IS 17 – Integrierte Einbauleuchte für Allgemeinbereiche

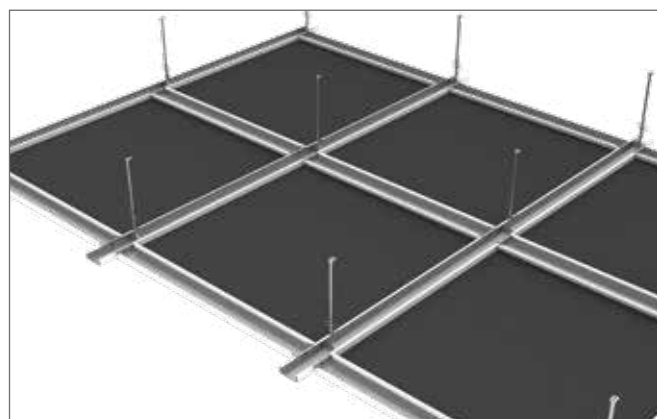
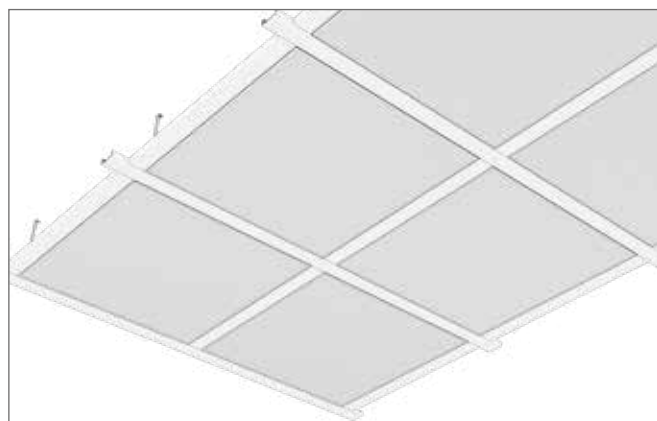
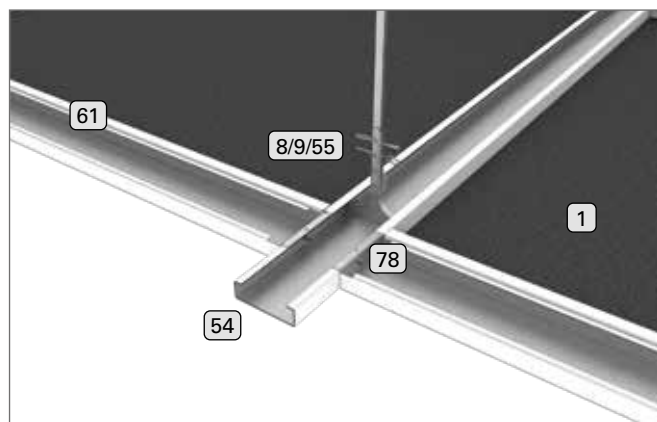
IS 22 – Integrierte Einbauleuchte für Bildschirmarbeitsplätze

weitere Lichtlösungen der Lindner Leuchtenfabrik verfügbar


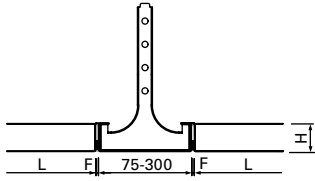

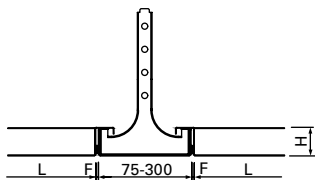

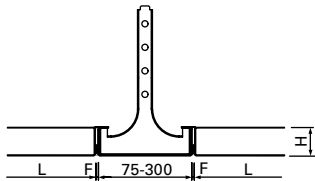

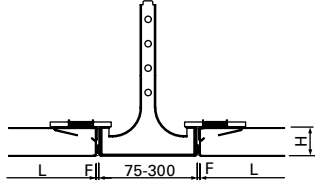

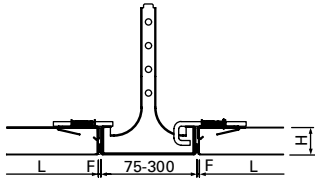






Heiz- und Kühlfunktion

System ist mit integrierter Heiz- und Kühlfunktion erhältlich:

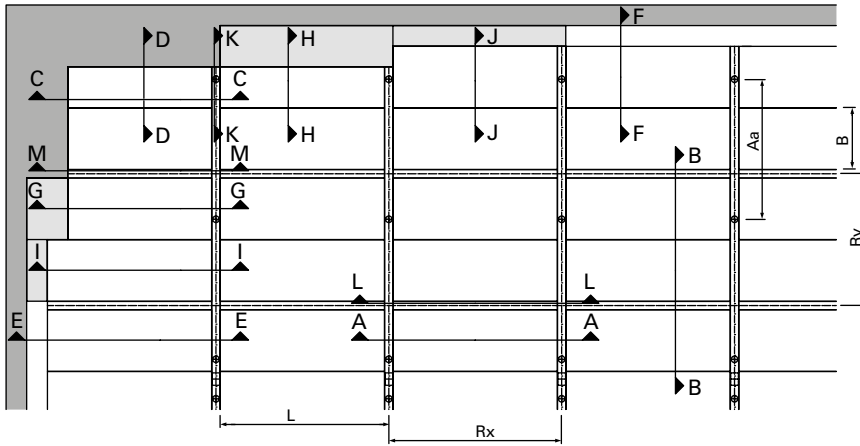
↘ Plafotherm® B 110 (separate Broschüre)



 TYPENTABELLE

<p>LMD-B 110 Typ 1 aufgelegt Länge (L): 250 - 3.300 mm Breite (B): 200 - 1.250 mm Höhe (H): 30, 40, 50 mm Fugenbreite (F): Haarfuge, 1, 3 oder 5 mm</p>		
<p>LMD-B 110 Typ 2 aufgelegt mit Einhängекantung Länge (L): 250 - 3.300 mm Breite (B): 200 - 1.250 mm Höhe (H): 30, 40, 50 mm Fugenbreite (F): Haarfuge, 1, 3 oder 5 mm</p>		
<p>LMD-B 110 Typ 3 aufgelegt mit Einhängемöglichkeit Länge (L): 250 - 3.300 mm Breite (B): 200 - 1.250 mm Höhe (H): 30, 40, 50 mm Fugenbreite (F): 3 mm</p>		
<p>LMD-B 110 Typ 4 aufgelegt, längsseitig abklappbar-verschiebbar Länge (L): 250 - 2.200 mm 2.201 - 3.000 mm Breite (B): 200 - 1.250 mm 200 - 625 mm Höhe (H): 30, 50 mm Fugenbreite (F): 3 mm</p>		
<p>LMD-B 110 Typ 6 aufgelegt, stirnseitig abklappbar-verschiebbar Länge (L): 250 - 2.200 mm 2.201 - 3.000 mm Breite (B): 200 - 1.250 mm 200 - 625 mm Höhe (H): 30, 50 mm Fugenbreite (F): 3 mm</p>		
<p> AKUSTIK ↘ ab Seite 274</p>	<p>Raumakustik bewerteter Schallabsorptionsgrad α_w nach DIN EN ISO 354: 0,15 - 1,00 Schallabsorberklasse nach DIN EN ISO 11654: E - A Noise Reduction Coefficient NRC nach ASTM C 423: 0,15 - 0,95</p>	
<p> BRANDSCHUTZ ↘ ab Seite 270</p>	<p>Baustoffklasse Baustoffklasse nach DIN EN 13501-1: A2 - s1, d0 Baustoffklasse nach ASTM E 84: Class A Brandstabilität Brandstabilität nach NBN 713.020: 45 Minuten</p>	
<p> KORROSIONSSCHUTZ ↘ ab Seite 282</p>	<p>Beanspruchungsklasse nach DIN EN 13964: A</p>	
<p> NACHHALTIGKEIT ↘ ab Seite 292</p>	<p>Selbstdeklaration nach ISO 14021 EPD nach ISO 14025 und EN 15804 Cradle to Cradle® Silber-zertifiziert</p>	
<p> OBERFLÄCHEN ↘ ab Seite 178</p>	<p>Pulverbeschichtungen COLOURline, MOODline, ARTline, GRAPHICline Perforationen BASICline, REGULARline, SPREADline Funktionsbeschichtungen Meteo</p>	
<p> ZERTIFIZIERUNG ↘ Seite 299</p>	<p>CE-Kennzeichnung harmonisiertes Bauprodukt gemäß Verordnung (EU) Nr. 305/2011 und EN 13964 TAIM e. V. erfüllt Anforderungen des „Technischen Handbuchs Metalldecken“ (THM) des TAIM e. V. (Verband industrieller Metalldeckenhersteller)</p>	

DECKENSPIEGEL

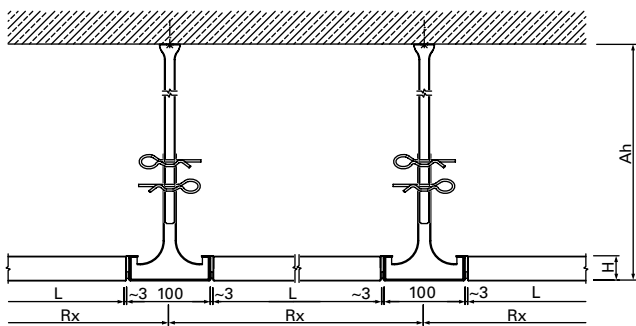


LEGENDE

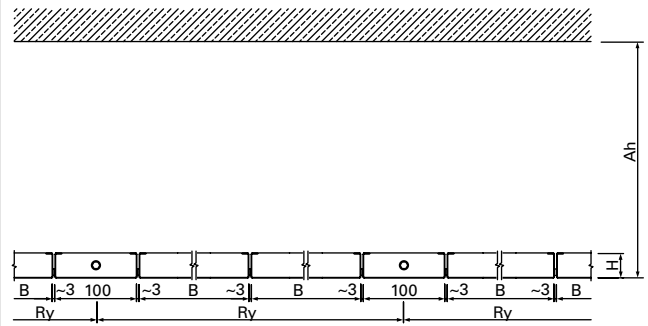
- GK-Fries
- Betonwand, Massivwand
GK-Wand oder GK-Schürze
- L Länge
- B Breite
- H Höhe
- Rx Rastermaß x
- Ry Rastermaß y
- Aa Abhängerabstand
- Ah Abhängehöhe

LMD-B 110 Typ 1 | Deckenspiegelausschnitt | a66506

SYSTEM

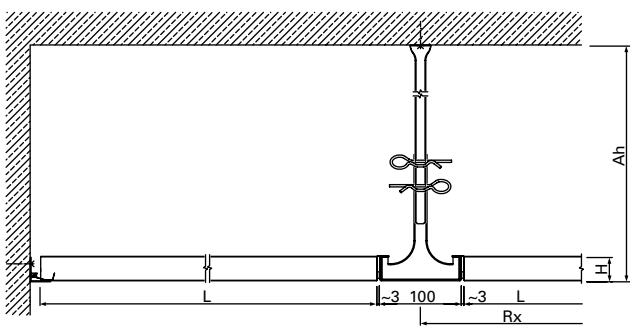


A-A | LMD-B 110 Typ 1 | Längsschnitt | Deckensystem | a66507

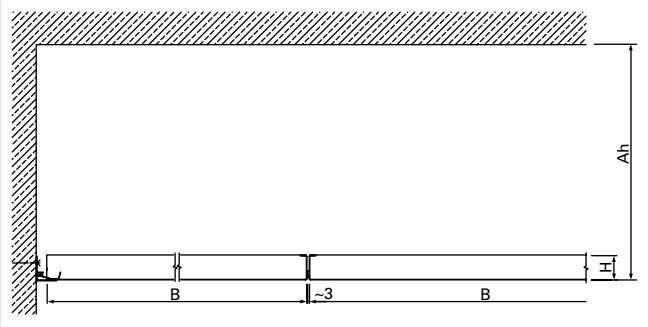


B-B | LMD-B 110 Typ 1 | Querschnitt | Deckensystem | a66508

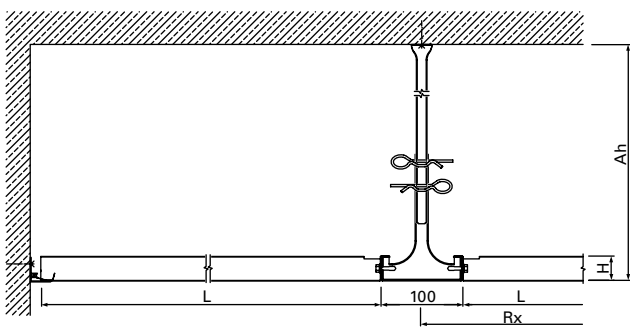
ANSCHLÜSSE | L-WANDPROFIL



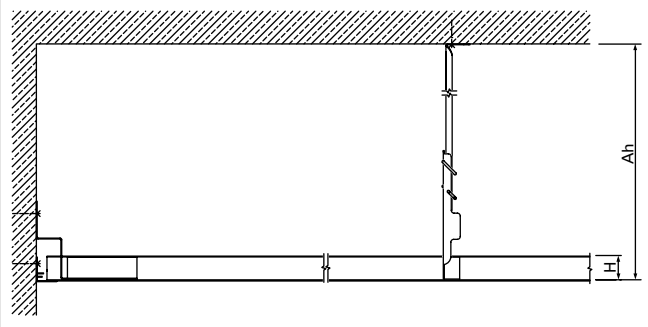
C-C | LMD-B 110 Typ 1 | Längsschnitt | Wandanschluss mit L-Wandprofil | a66509



D-D | LMD-B 110 Typ 1 | Querschnitt | Wandanschluss mit L-Wandprofil | a66510

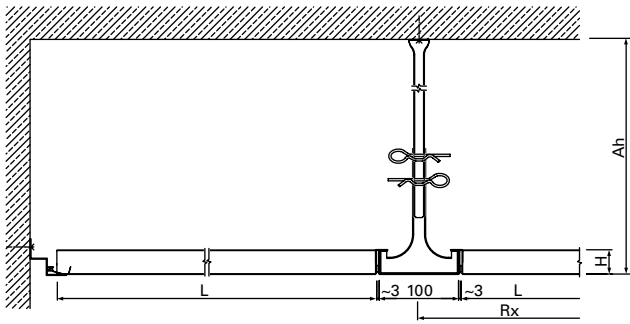


M-M | LMD-B 110 Typ 1 | Längsschnitt | Wandanschluss mit L-Wandprofil | Querbandrasterprofil 100 | a140288

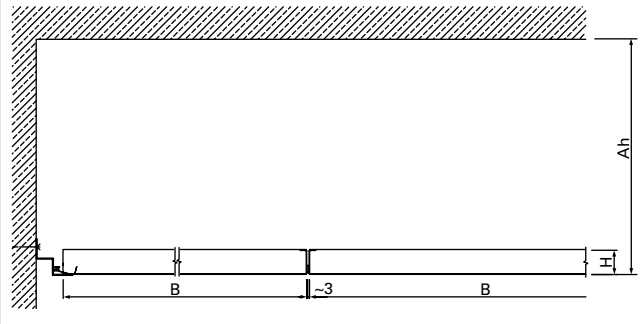


K-K | LMD-B 110 Typ 1 | Querschnitt | Wandanschluss mit L-Wandprofil | C-Bandrasterprofil 100 | a140268

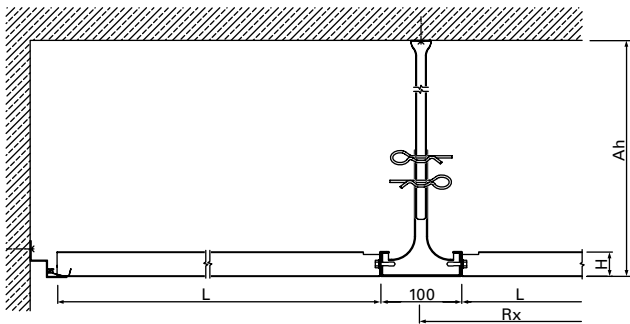
ANSCHLÜSSE | STUFENWINKEL



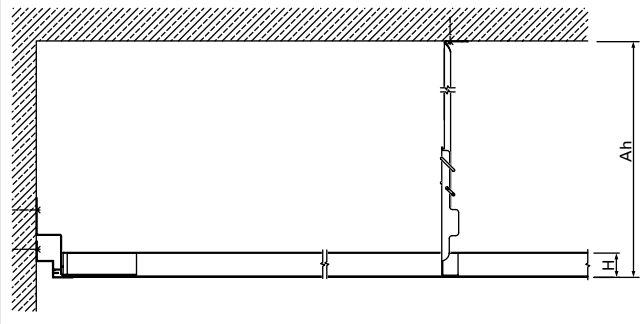
C-C | LMD-B 110 Typ 1 | Längsschnitt | Wandanschluss mit Stufenwinkel | a90455



D-D | LMD-B 110 Typ 1 | Querschnitt | Wandanschluss mit Stufenwinkel | a90454

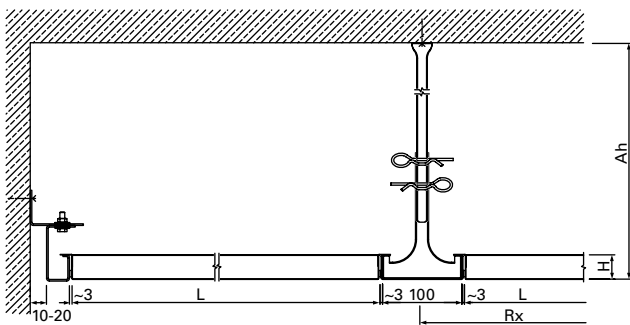


M-M | LMD-B 110 Typ 1 | Längsschnitt | Wandanschluss mit Stufenwinkel | Querbandrasterprofil 100 | a140289

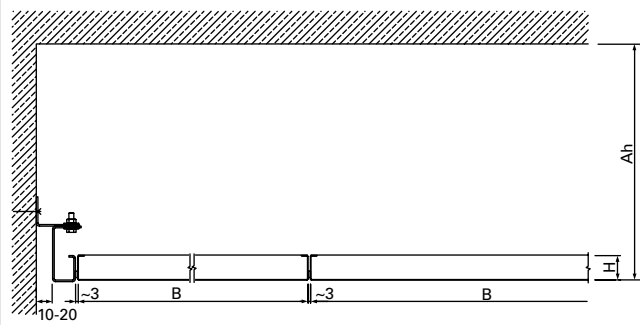


K-K | LMD-B 110 Typ 1 | Querschnitt | Wandanschluss mit Stufenwinkel | C-Bandrasterprofil 100 | a140269

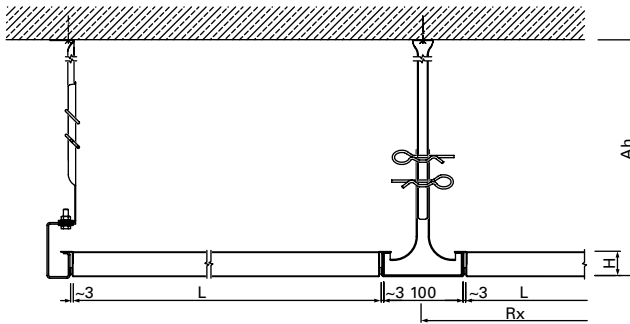
ANSCHLÜSSE | G-PROFIL



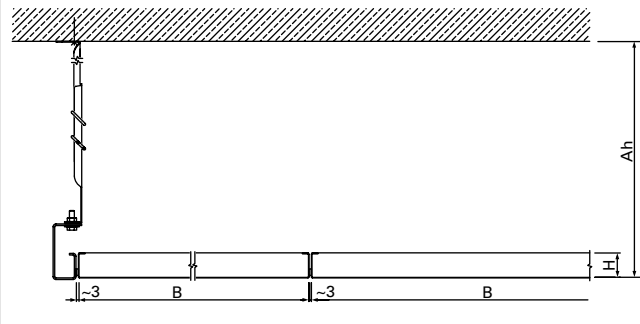
E-E | LMD-B 110 Typ 1 | Längsschnitt | Wandanschluss mit Schattenfuge | a140256



F-F | LMD-B 110 Typ 1 | Querschnitt | Wandanschluss mit Schattenfuge | a140257

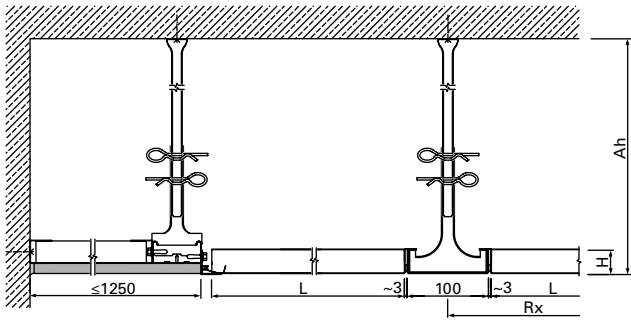


E-E | LMD-B 110 Typ 1 | Längsschnitt | Deckenabschluss | a140258

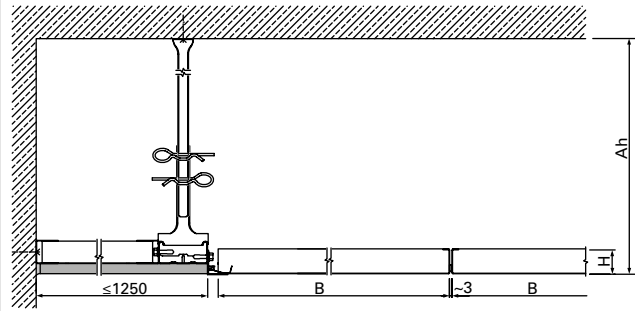


F-F | LMD-B 110 Typ 1 | Querschnitt | Deckenabschluss | a140259

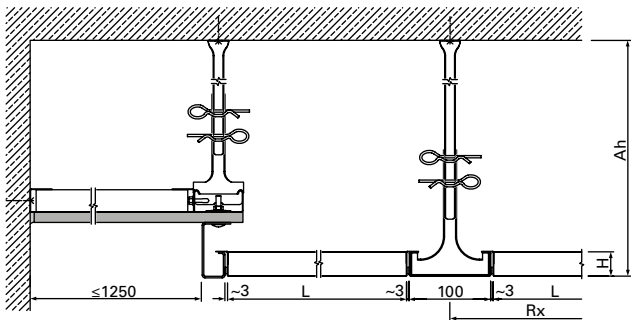
ANSCHLÜSSE | GK-FRIES



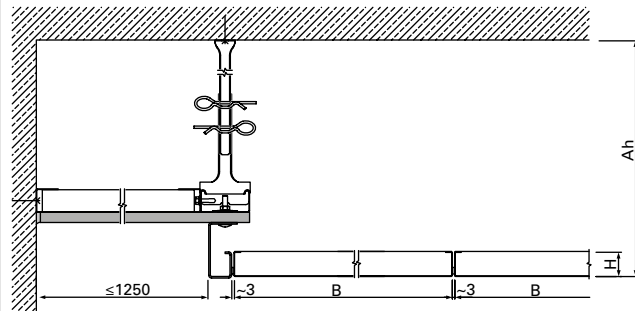
G-G | LMD-B 110 Typ 1 | Längsschnitt | GK-Friesanschluss höhengleich | a90456



H-H | LMD-B 110 Typ 1 | Querschnitt | GK-Friesanschluss höhengleich | a90457

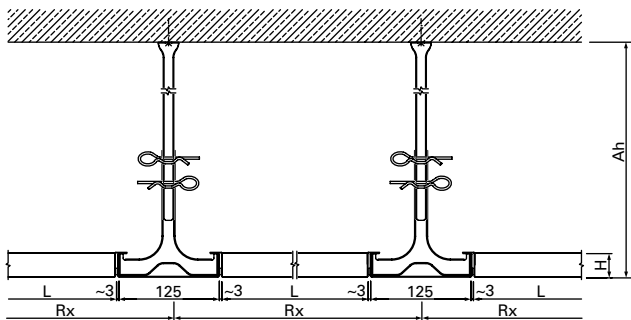


I-I | LMD-B 110 Typ 1 | Längsschnitt | GK-Friesanschluss höherliegend | a140266

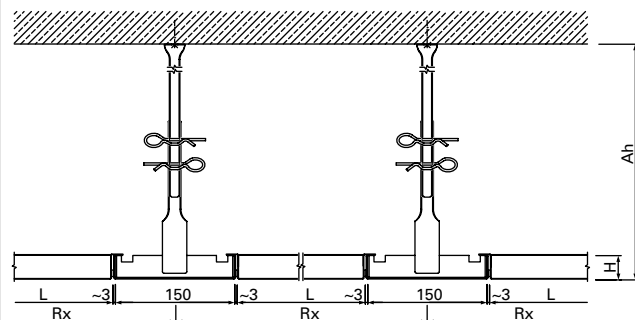


J-J | LMD-B 110 Typ 1 | Querschnitt | GK-Friesanschluss höherliegend | a140267

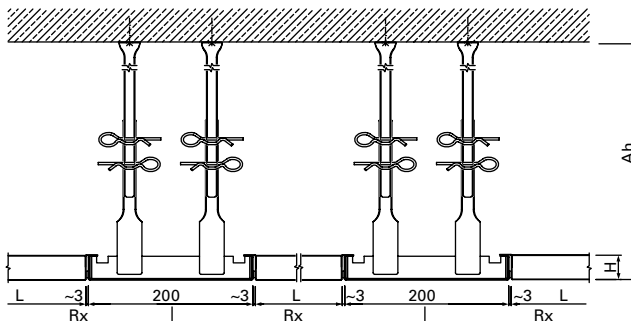
BANDRASTERAUSFÜHRUNGEN



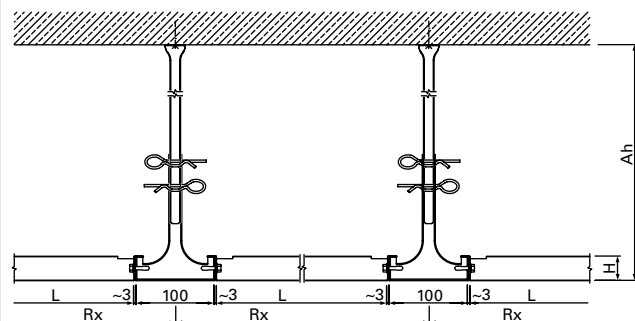
A-A | LMD-B 110 Typ 1 | Längsschnitt | Deckensystem | C-Bandrasterprofil 125 | a90451



A-A | LMD-B 110 Typ 1 | Längsschnitt | Deckensystem | C-Bandrasterprofil 150 | a140244

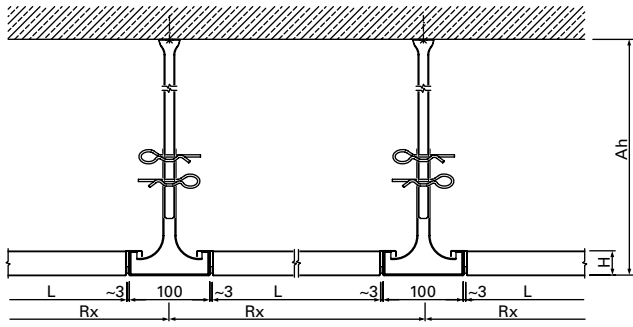


A-A | LMD-B 110 Typ 1 | Längsschnitt | Deckensystem | C-Bandrasterprofil 200 | a140245

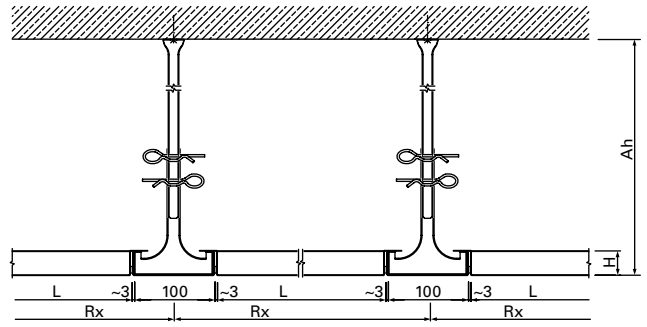


L-L | LMD-B 110 Typ 1 | Längsschnitt | Deckensystem | Querbandrasterprofil 100 | a140287

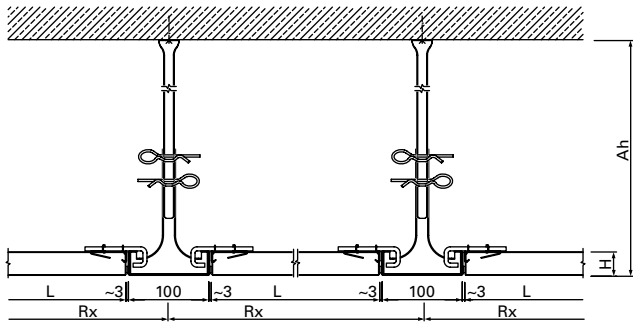
DECKENPLATTENTYPEN



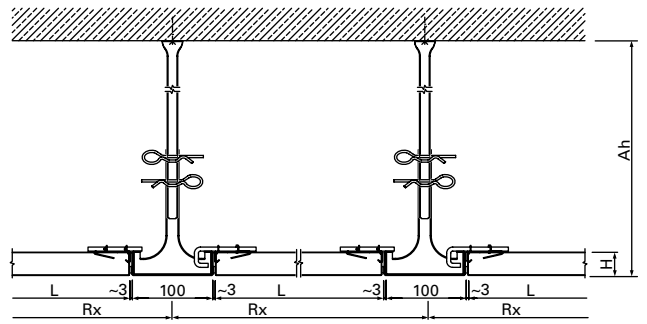
A-A | LMD-B 110 Typ 2 | Längsschnitt | Deckensystem | a90458



A-A | LMD-B 110 Typ 3 | Längsschnitt | Deckensystem | a90452



A-A | LMD-B 110 Typ 4 | Längsschnitt | Deckensystem | a90453



A-A | LMD-B 110 Typ 6 | Längsschnitt | Deckensystem | a140270

LMD-B 147 SD

BANDRASTERDECKE, VERDECKT, SCHALLLÄNGSGEDÄMMT

Das Besondere an diesem System: die Bandrasterprofile sind von unten nicht sichtbar und ermöglichen es Ihnen dennoch, Trennwände zu befestigen und unbeschädigt zu versetzen. So haben Sie größtmöglichen Gestaltungsspielraum in der Raumaufteilung. Ausgestattet mit integrierten Leuchten sorgt das schalllängsgedämmte System zudem für ideale Beleuchtung in Ihren Räumen. Die Metaldeckenelemente bieten eine einfache Revisionsmöglichkeit.

- + Bandrasterdecke mit geprüfter Schalllängsdämmung inklusive integrierter Leuchte
- + homogene Deckenfläche durch verdeckte Bandraster
- + individuelle Raumaufteilung durch mögliche reversible Trennwandbefestigung an Bandrastern
- + einfache Revisionsmöglichkeit der Deckenelemente
- + hygienisch und leicht zu reinigen

BAUTEILLISTE

1	Metaldeckenplatte
6	L-Profil 28
8/9/55	Nonius-Abhängung
54	C-Bandrasterprofil
689	Hohlkammerdichtung
974	Wandstellungsprofil (erforderlich bei Trennwänden)
977	Sechskantkopf-Bohrschraube

TECHNISCHE DATEN

Material

verzinktes Stahlblech

Gewicht

ca. 17 - 19 kg/m² (ohne Auf-/Einbauten)

Revisionierbarkeit

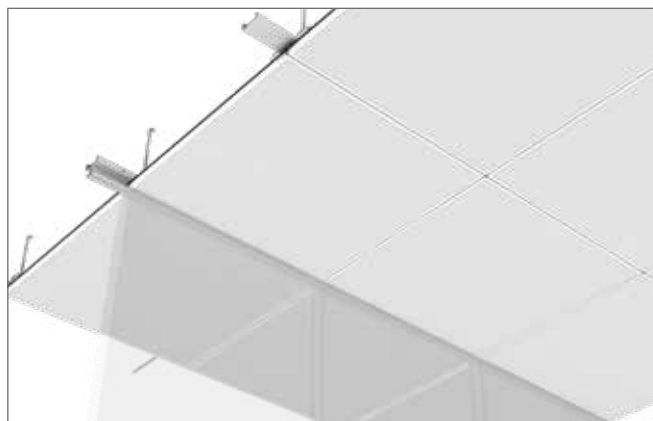
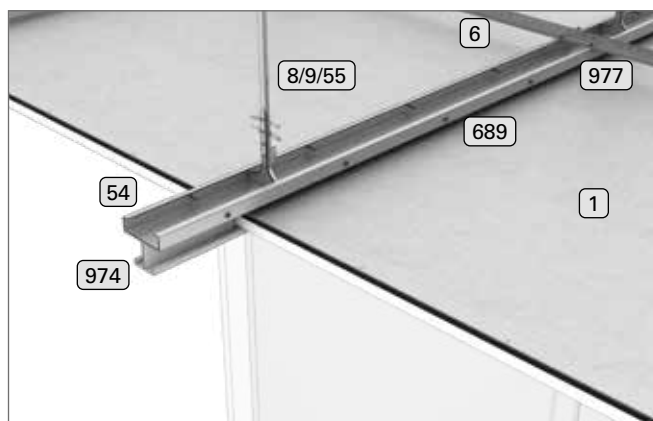
abnehmbar

★ ZUSATZAUSSTATTUNG ab Seite 232

Heiz- und Kühlfunktion

System ist mit integrierter Heiz- und Kühlfunktion erhältlich:

▾ Plafotherm® B 147 SD (separate Broschüre)



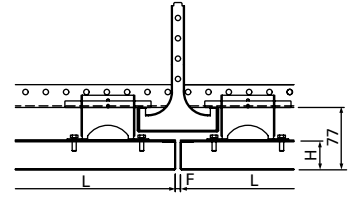


TYPENTABELLE

LMD-B 147 SD Typ 1

aufgelegt mit Riegeltechnik

Länge (L):	300 - 1.400 mm	300 - 2.000 mm
Breite (B):	200 - 900 mm	200 - 600 mm
Höhe (H):	≥ 37 mm	
Fugenbreite (F):	6 mm	



 **AKUSTIK** ↘ ab Seite 274

Raumakustik

bewerteter Schallabsorptionsgrad α_w nach DIN EN ISO 354: 0,15 - 0,70 MH

Schallabsorberklasse nach DIN EN ISO 11654: E - C

Noise Reduction Coefficient NRC nach ASTM C 423: 0,15 - 0,80

Bauakustik

bewertete Norm-Flankenschallpegeldifferenz $D_{n,f,w}$ nach
DIN EN ISO 10848-2: 45 - 60 dB



KORROSIONSSCHUTZ ↘ ab Seite 282

Beanspruchungsklasse nach DIN EN 13964: A



NACHHALTIGKEIT ↘ ab Seite 292

Selbstdeklaration nach ISO 14021
EPD nach ISO 14025 und EN 15804



OBERFLÄCHEN ↘ ab Seite 178

Pulverbeschichtungen

COLOURline, MOODline, ARTline, GRAPHICline

Perforationen

BASICline, REGULARline, SPREADline



ZERTIFIZIERUNG ↘ Seite 299

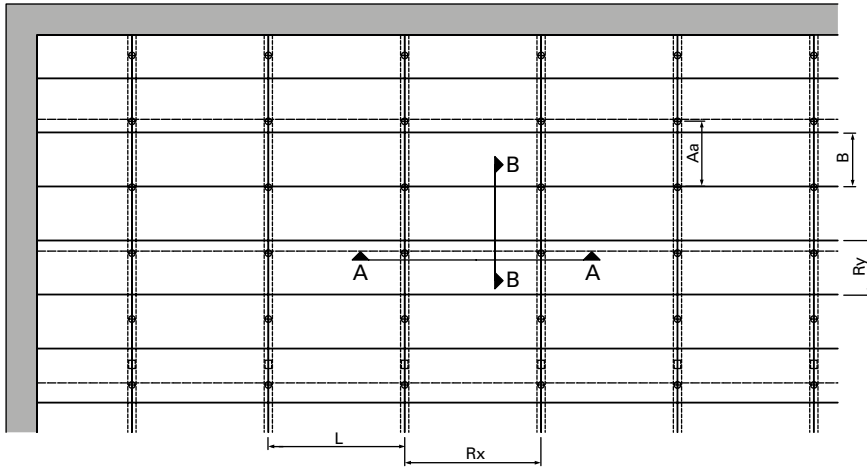
CE-Kennzeichnung

harmonisiertes Bauprodukt gemäß Verordnung (EU) Nr. 305/2011 und EN 13964

TAIM e. V.

erfüllt Anforderungen des „Technischen Handbuchs Metalldecken“ (THM)
des TAIM e. V. (Verband industrieller Metalldeckenhersteller)

DECKENSPIEGEL

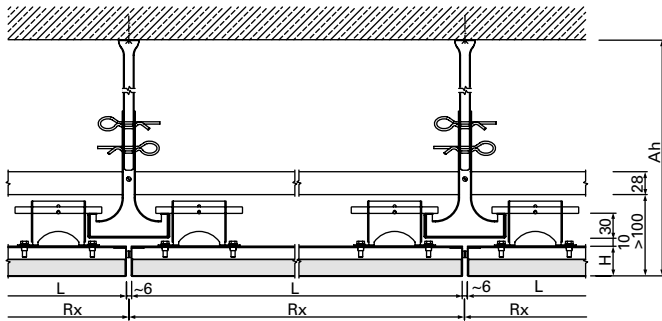


LEGENDE

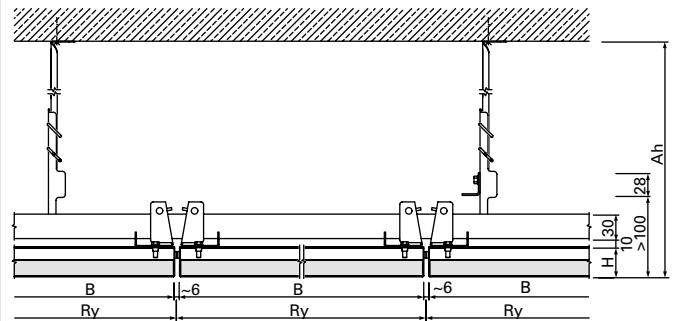
- Betonwand, Massivwand
GK-Wand oder GK-Schürze
- L Länge
- B Breite
- H Höhe
- Rx Rastermaß x
- Ry Rastermaß y
- Aa Abhängerabstand
- Ah Abhängehöhe

LMD-B 147 SD Typ 1 | Deckenspiegelausschnitt | a119819

SYSTEM



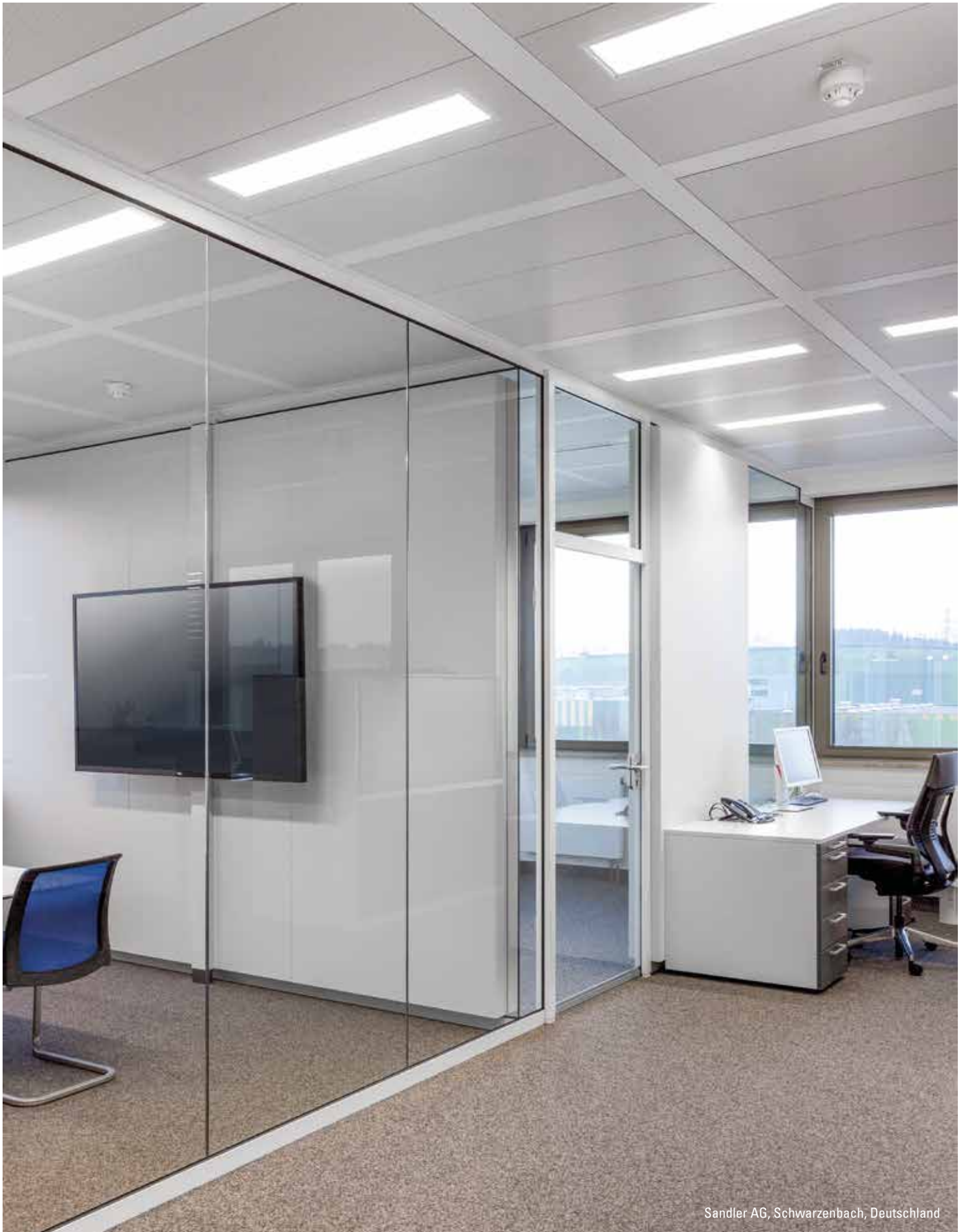
A-A | LMD-B 147 SD Typ 1 | Längsschnitt | Deckensystem | a119820



B-B | LMD-B 147 SD Typ 1 | Querschnitt | Deckensystem | a119821

➤ ANWENDUNGSBEISPIEL BANDRASTERDECKEN

Beim Erweiterungsbau der Sandler AG kam die Kreuzbandrasterdecke LMD-B 110 zum Einsatz. Mit Perforation sowie Akustikeinlagen versehen, sorgt die Bandrasterdecke für beste Akustik in den Büroflächen und Besprechungsräumen. Zusätzlich wurden Leuchten der Lindner Leuchtenfabrik in das Deckensystem integriert.







DECKENSEGEL FUNKTION SCHÖNER FORMEN

Deckensegel sind frei im Raum schwebende Elemente, die einen Blick auf die Rohdecke zulassen. Dank dieser offenen Bauweise verbessern sie nicht nur die Ästhetik, sondern auch die Akustik in Ihren Räumen. Die Vielfältigkeit der Metaldeckensegel zeigt sich in den umfangreichen Gestaltungsmöglichkeiten und der individuellen Anordnung als Einzelmodul oder in Reihe verbaut.

- + hohe Schallabsorption durch offene Bauweise
- + freie Gestaltungsmöglichkeiten durch individuelle Anordnung der Segel
- + flexible Raumplanungen möglich
- + frei im Raum schwebende Deckensegel erlauben einen Blick auf die Rohdecke
- + bestehende Bauteilaktivierung der Betondecke kann mit Lindner Deckensegeln kombiniert werden

LMD-DS 312

METALLDECKENSEGEL OHNE RAHMEN

Dieses rahmenlose Deckensegel kann frei im Raum angeordnet werden und bietet Ihnen dadurch unzählige Gestaltungsmöglichkeiten. Die einzelnen Deckensegel lassen in ihrer offenen Konstruktion einen Blick auf die Rohbetondecke zu und stellen eine wirtschaftliche Lösung dar. Die Elemente sind schnell und einfach zu montieren und auch zu bedienen. Jede Deckenplatte ist einzeln und werkzeuglos abnehmbar. Zwischen den Segeln ist eine unabhängige Installation von Leuchten oder Einbauten möglich.

- + freie Gestaltungsmöglichkeiten durch individuelle Anordnung der Segel und Sichtbeton
- + flexible Raumplanungen möglich
- + schlanke, filigrane Ansicht ohne umlaufenden Rahmen
- + einfache, werkzeuglose Revisionsmöglichkeit der einzeln bedienbaren Deckenplatten
- + unabhängige Installation von Leuchten und Einbauten zwischen den Deckensegeln möglich
- + einfache und schnelle Montage
- + kostengünstiges Deckensegel als wirtschaftliche Lösung
- + hygienisch und leicht zu reinigen

BAUTEILLISTE

1	Metalldeckenplatte
7/8/9	Nonius-Abhängung
18	Trapezkopf-Blechschraube
23	Z-Einhängeprofil 48
24	Kreuzverbinder für C-Deckenprofil 60 mit Z-Einhängeprofil 48
26	C-Deckenprofil 60

TECHNISCHE DATEN

Material

verzinktes Stahlblech

Gewicht

ca. 10 - 12 kg/m² (ohne Auf-/Einbauten)

Revisionierbarkeit

werkzeuglos abnehmbar

ZUSATZAUSSTATTUNG ab Seite 232

Akustikeinlagen

Acustica – Akustikstoffeinlage

Insula – Mineralwolleinlage in Akustikfolie

Leuchten


IS 17 – Integrierte Einbauleuchte für Allgemeinbereiche

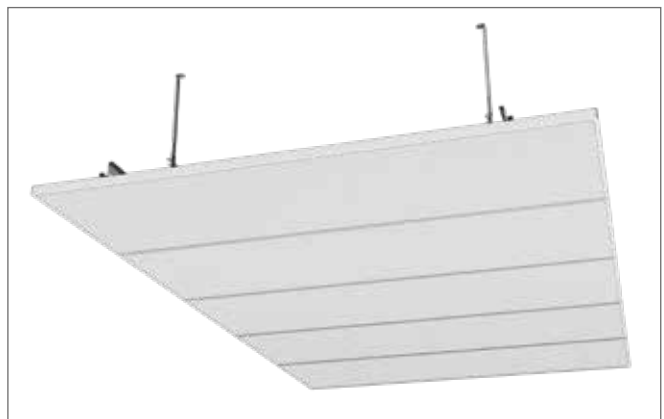
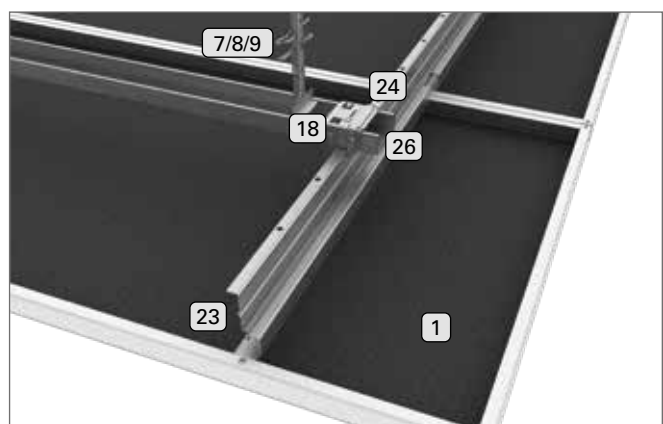
IS 22 – Integrierte Einbauleuchte für Bildschirmarbeitsplätze

QZI – Einbauleuchte mit Zellenraster

Heiz- und Kühlfunktion


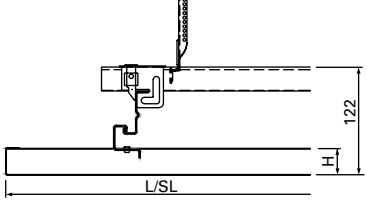

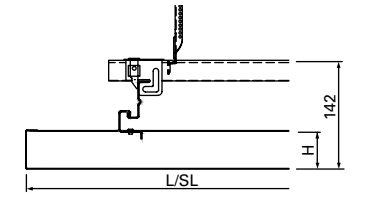







System ist mit integrierter Heiz- und Kühlfunktion erhältlich:

 Plafotherm® DS 312 (separate Broschüre)

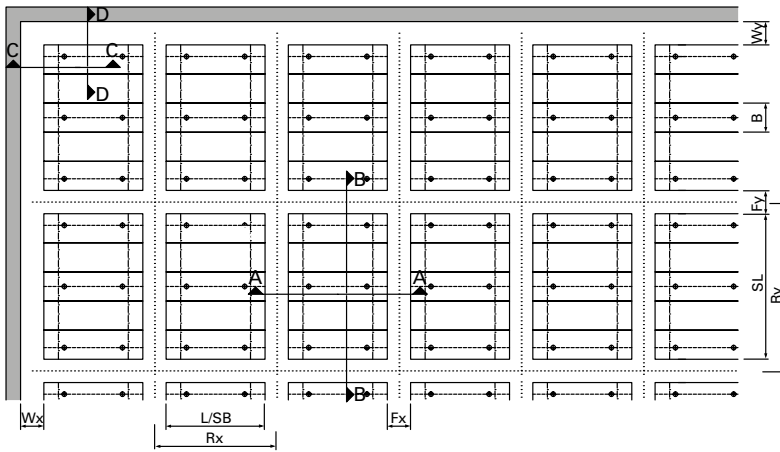




TYPENTABELLE

<p>LMD-DS 312 Typ 1 eingehängt Länge (L): 1.000 - 2.000 mm Breite (B): 200 - 1.250 mm Höhe (H): 30 mm Segellänge (SL): variabel Segelbreite (SB): 1.000 - 2.000 mm</p>		
<p>LMD-DS 312 Typ 2 eingehängt Länge (L): 1.000 - 3.000 mm Breite (B): 200 - 1.250 mm Höhe (H): 50 mm Segellänge (SL): variabel Segelbreite (SB): 1.000 - 3.000 mm</p>		
<p> AKUSTIK ↘ ab Seite 274</p>	<p>Raumakustik äquivalente Schallabsorptionsfläche pro Deckensegel nach EN ISO 354</p>	
<p> BRANDSCHUTZ ↘ ab Seite 270</p>	<p>Baustoffklasse Baustoffklasse nach DIN EN 13501-1: A2 - s1, d0 Baustoffklasse nach ASTM E 84: Class A</p>	
<p> KORROSIONSSCHUTZ ↘ ab Seite 282</p>	<p>Beanspruchungsklasse nach DIN EN 13964: A</p>	
<p> NACHHALTIGKEIT ↘ ab Seite 292</p>	<p>Selbstdeklaration nach ISO 14021 EPD nach ISO 14025 und EN 15804 Cradle to Cradle® Silber-zertifiziert</p>	
<p> OBERFLÄCHEN ↘ ab Seite 178</p>	<p>Pulverbeschichtungen COLOURline, MOODline, ARTline, GRAPHICline Perforationen BASICline, REGULARline, SPREADline Funktionsbeschichtungen Mutex</p>	
<p> STATIK ↘ ab Seite 284</p>	<p>Erdbebensicherheit Qualifizierung gemäß AC 156/Eurocode/SIA 261</p>	
<p> ZERTIFIZIERUNG ↘ Seite 299</p>	<p>CE-Kennzeichnung harmonisiertes Bauprodukt gemäß Verordnung (EU) Nr. 305/2011 und EN 13964 TAIM e. V. erfüllt Anforderungen des „Technischen Handbuchs Metalldecken“ (THM) des TAIM e. V. (Verband industrieller Metalldeckenhersteller)</p>	

DECKENSPIEGEL

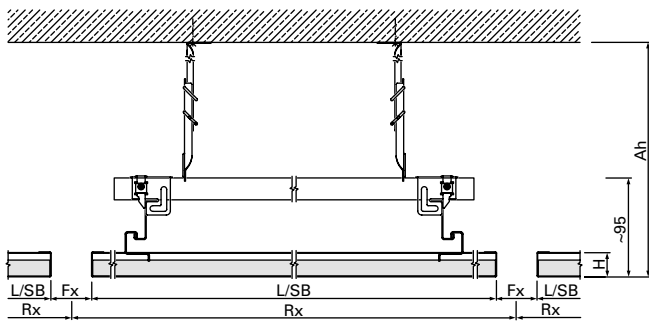


LEGENDE

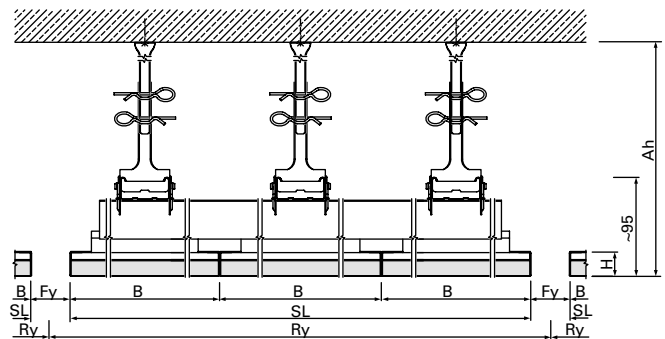
	Betonwand, Massivwand		
	GK-Wand oder GK-Schürze		
L	Länge	Rx	Rastermaß x
B	Breite	Ry	Rastermaß y
H	Höhe	Wx	Wandabstand x
SL	Segellänge	Wy	Wandabstand y
SB	Segelbreite	Fx	Fuge x
Ah	Abhängehöhe	Fy	Fuge y

LMD-DS 312 Typ 1 | Deckenspiegelausschnitt | a74203

SYSTEM

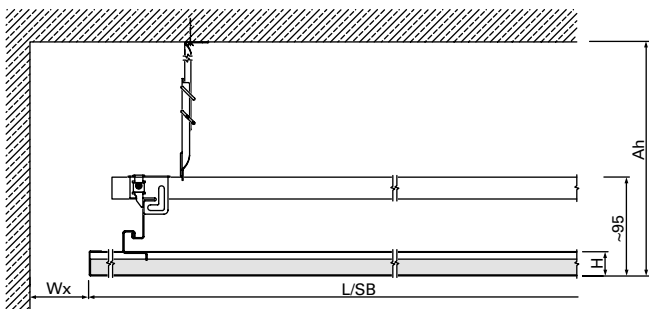


A-A | LMD-DS 312 Typ 1 | Längsschnitt | Deckensystem | a74205

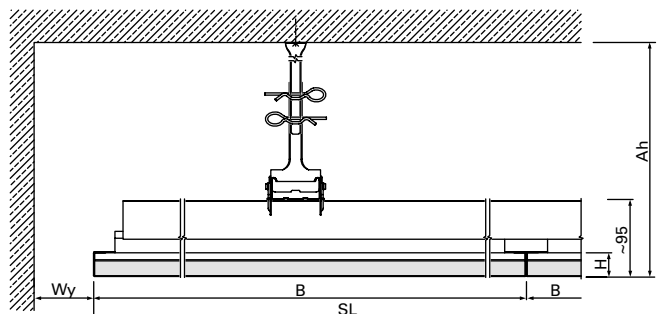


B-B | LMD-DS 312 Typ 1 | Querschnitt | Deckensystem | a74204

SYSTEM | WANDABSTAND

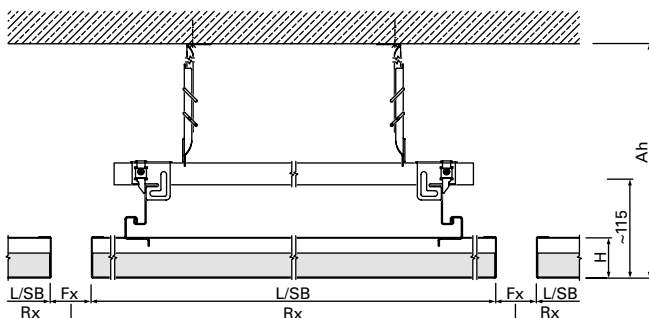


C-C | LMD-DS 312 Typ 1 | Längsschnitt | Wandabstand | a141828



D-D | LMD-DS 312 Typ 1 | Querschnitt | Wandabstand | a141829

DECKENPLATTENTYPEN



A-A | LMD-DS 312 Typ 2 | Längsschnitt | Deckensystem | a141872

➤ ANWENDUNGSBEISPIEL DECKENSEGEL

Um im Heinemann-Shop am Wiener Flughafen ein unverwechselbares Design zu schaffen, konzipierte man den Shop neu. Dabei sollte die Decke eine tragende Rolle als Designelement spielen. Die optischen und technischen Anforderungen konnten mithilfe einer projektbezogenen Lösung erfüllt werden – die farbigen Deckensegel komplementieren gekonnt die Gesamtoptik des Raums.



LMD-DS 313

METALLDECKENSEGEL MIT RAHMEN

Deckensegel mit umlaufenden Rahmen, Sichtbeton sowie freie Gestaltungs- und Anordnungsmöglichkeiten machen LMD-DS 313 zu einem architektonischen Element. Die einzeln bedienbaren Deckenplatten sind dank ihrer offenen Bauweise einfach und schnell zu montieren. Leuchten und Einbauten können unabhängig zwischen den Metalldeckensegeln installiert werden.

- + freie Gestaltungsmöglichkeiten durch individuelle Anordnung der Segel und Sichtbeton
- + flexible Raumplanungen möglich
- + umlaufender Rahmen als architektonisches Element
- + einfache Revisionsmöglichkeit der einzeln bedienbaren Deckenplatten
- + unabhängige Installation von Leuchten und Einbauten zwischen den Deckensegeln möglich
- + einfache und schnelle Montage
- + hygienisch und leicht zu reinigen

BAUTEILLISTE

1	Metalldeckenplatte
10/15/65/663	Gewindestangenabhängung
53	Linsenkopf-Blechschräube
613	Tragprofil Alu
640	C-Profil 50 als Querträger

TECHNISCHE DATEN

Material

verzinktes Stahlblech

Gewicht

ca. 10 - 12 kg/m² (ohne Auf-/Einbauten)

Revisionierbarkeit

werkzeuglos abnehmbar

ZUSATZAUSSTATTUNG ab Seite 232

Akustikeinlagen

Acustica – Akustikstoffeinlage

Insula – Mineralwolleinlage in Akustikfolie

Lüftungskomponenten

AirBox S – Zuluftelemente

AirBox E – Abluftelemente

Leuchten

IS 17 – Integrierte Einbauleuchte für Allgemeinbereiche

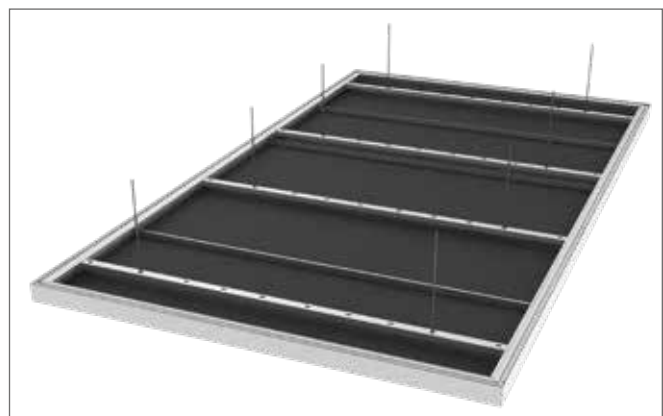
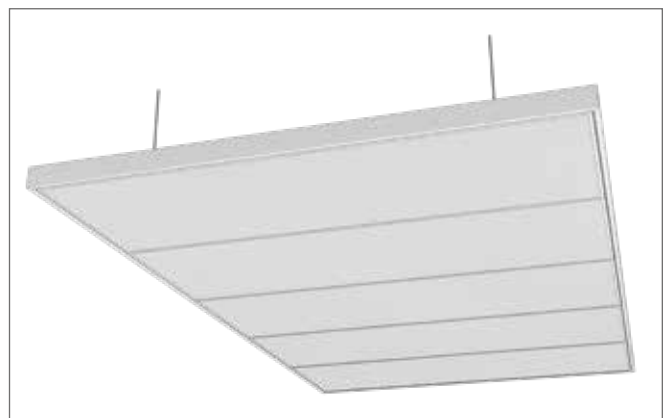
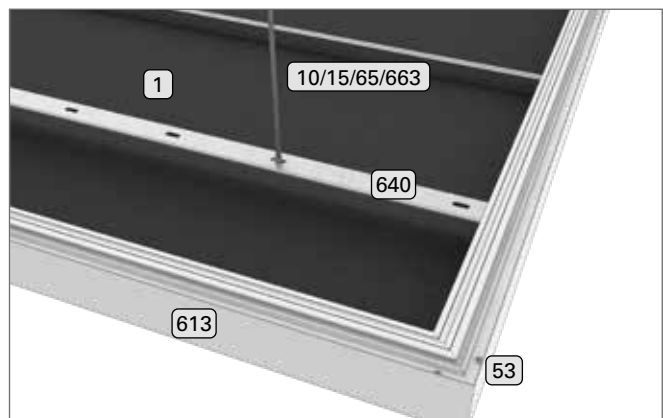
IS 22 – Integrierte Einbauleuchte für Bildschirmarbeitsplätze

QZI – Einbauleuchte mit Zellenraster

Heiz- und Kühlfunktion

System ist mit integrierter Heiz- und Kühlfunktion erhältlich:

↳ Plafotherm® DS 313 (separate Broschüre)



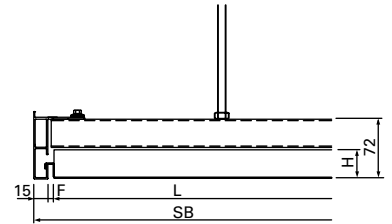


TYPENTABELLE

LMD-DS 313 Typ 1

eingehängt

Länge (L): 500 - 2.199 mm
 Breite (B): 200 - 1.000 mm
 Höhe (H): 30 mm
 Fugenbreite (F): 6 mm
 Segellänge (SL): variabel
 Segelbreite (SB): 542 - 2.241 mm



AKUSTIK ↘ ab Seite 274

Raumakustik

äquivalente Schallabsorptionsfläche pro Deckensegel nach EN ISO 354

BRANDSCHUTZ ↘ ab Seite 270

Baustoffklasse

Baustoffklasse nach DIN EN 13501-1: A2 - s1, d0
 Baustoffklasse nach ASTM E 84: Class A

KORROSIONSSCHUTZ ↘ ab Seite 282

Beanspruchungsklasse nach DIN EN 13964: A

NACHHALTIGKEIT ↘ ab Seite 292

Selbstdeklaration nach ISO 14021
 EPD nach ISO 14025 und EN 15804
 Cradle to Cradle® Silber-zertifiziert

OBERFLÄCHEN ↘ ab Seite 178

Pulverbeschichtungen

COLOURline, ARTline, GRAPHICline

Perforationen

BASICline, REGULARline, SPREADline

ZERTIFIZIERUNG ↘ Seite 299

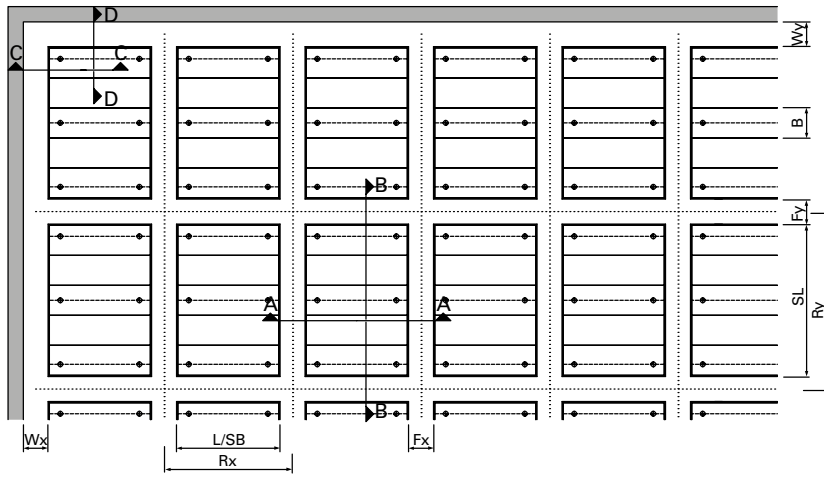
CE-Kennzeichnung

harmonisiertes Bauprodukt gemäß Verordnung (EU) Nr. 305/2011 und EN 13964

TAIM e. V.

erfüllt Anforderungen des „Technischen Handbuchs Metalldecken“ (THM) des TAIM e. V. (Verband industrieller Metalldeckenhersteller)

DECKENSPIEGEL

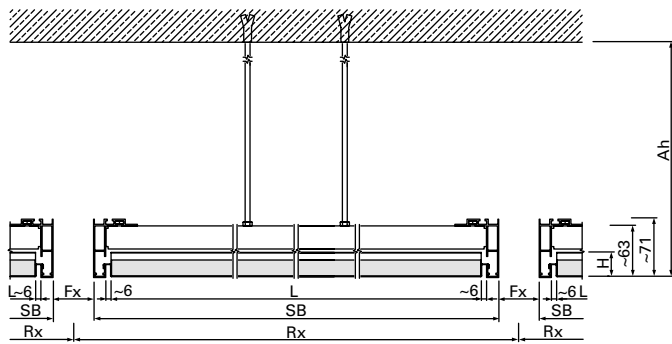


LEGENDE

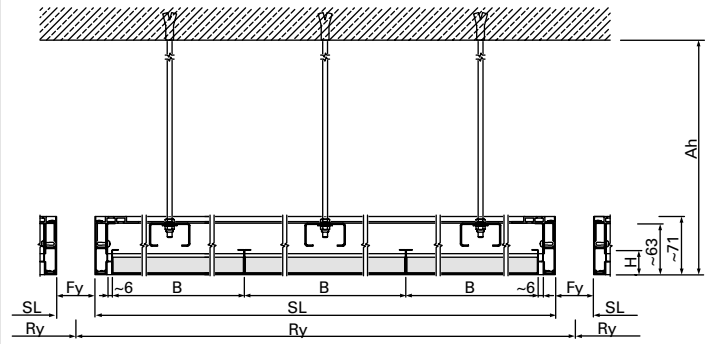
	Betonwand, Massivwand GK-Wand oder GK-Schürze		
L	Länge	Rx	Rastermaß x
B	Breite	Ry	Rastermaß y
H	Höhe	Wx	Wandabstand x
SL	Segellänge	Wy	Wandabstand y
SB	Segelbreite	Fx	Fuge x
Ah	Abhängenhöhe	Fy	Fuge y

LMD-DS 313 Typ 1 | Deckenspiegelausschnitt | a78290

SYSTEM

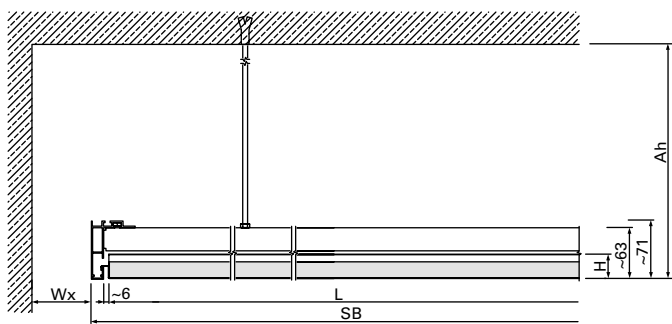


A-A | LMD-DS 313 Typ 1 | Längsschnitt | Deckensystem | a78292

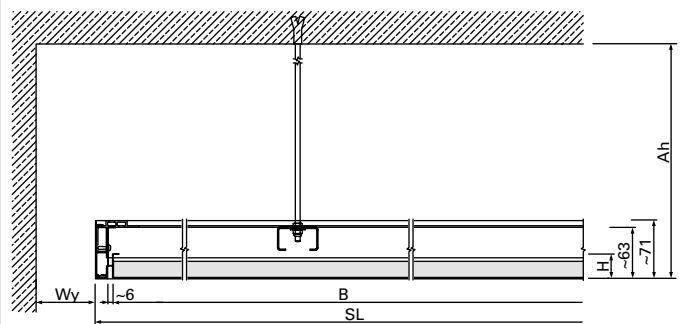


B-B | LMD-DS 313 Typ 1 | Querschnitt | Deckensystem | a78291

SYSTEM | WANDABSTAND



C-C | LMD-DS 313 Typ 1 | Längsschnitt | Wandabstand | a141928



D-D | LMD-DS 313 Typ 1 | Querschnitt | Wandabstand | a141929

➤ ANWENDUNGSBEISPIEL DECKENSEGEL

Die Schwestergebäude Fleet Office 1 & 2 bieten zusammen über 30.000 m² Bürofläche im Hamburger Stadtteil Hammerbrook. Neben verschiedenen Wandsystemen und Leuchten kamen im DGNB Gold-zertifizierten Gebäude Lindner Deckensegel zum Einsatz, die für besondere Optik sorgen und zudem die Raumakustik verbessern.



LMD-DS 320

METALLDECKENSEGEL IN FILIGRANER OPTIK

Die filigrane Optik des Metalldeckensegels LMD-DS 320 ergibt sich aus der optionalen Schrägkantung der werkzeuglos bedienbaren Deckenplatten und der variablen Anordnung als Einzelmodul. Die großformatigen Deckenplatten erlauben einen Blick auf den Sichtbeton. Dieses kostengünstige Deckensystem überzeugt zudem durch die schnelle und einfache Montage. Zwischen den Metalldeckensegeln lassen sich unabhängig Installationen anbringen.

- + freie Gestaltungsmöglichkeiten durch individuelle Anordnung der Segel und Sichtbeton
- + flexible Raumplanungen möglich
- + großformatige Deckenplatten wahlweise mit 90°- oder 65°-Aufkantung
- + einfache, werkzeuglose Revisionsmöglichkeit der einzeln bedienbaren Deckenplatten
- + unabhängige Installation von Leuchten und Einbauten zwischen den Deckensegeln möglich
- + einfache und schnelle Montage
- + kostengünstiges Deckensegel als wirtschaftliche Lösung
- + hygienisch und leicht zu reinigen

BAUTEILLISTE

- | | |
|----------|----------------------------|
| 1 | Metalldeckenplatte |
| 10/15/65 | Gewindestangenabhängung |
| 711 | Einhängeprofil 30x54x30 mm |

TECHNISCHE DATEN

Material

verzinktes Stahlblech

Gewicht

ca. 10 - 12 kg/m² (ohne Auf-/Einbauten)

Revisionierbarkeit

werkzeuglos abnehmbar

ZUSATZAUSSTATTUNG ab Seite 232

Akustikeinlagen

Acustica – Akustikstoffeinlage

Insula – Mineralwolleinlage in Akustikfolie

Lüftungskomponenten

AirBox S – Zuluftelemente

AirBox E – Abluftelemente

Leuchten

IS 17 – Integrierte Einbauleuchte für Allgemeinbereiche

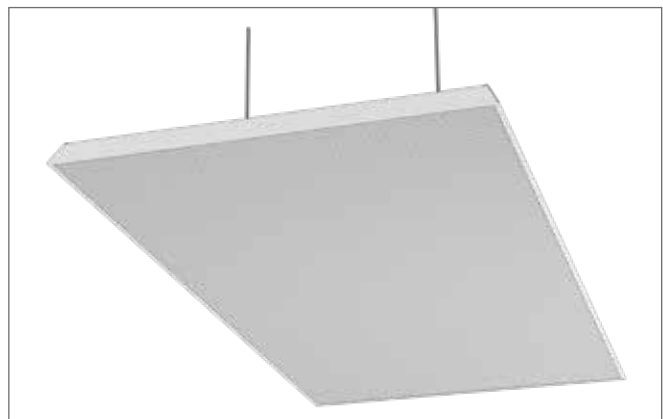
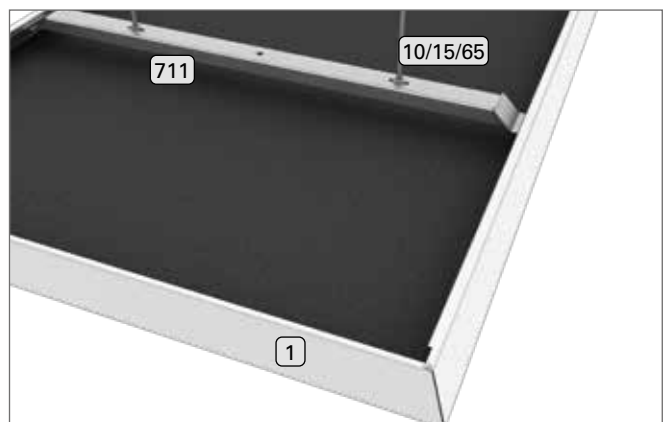
IS 22 – Integrierte Einbauleuchte für Bildschirmarbeitsplätze

QZI – Einbauleuchte mit Zellenraster

Heiz- und Kühlfunktion

System ist mit integrierter Heiz- und Kühlfunktion erhältlich:

↳ Plafotherm® DS 320 (separate Broschüre)

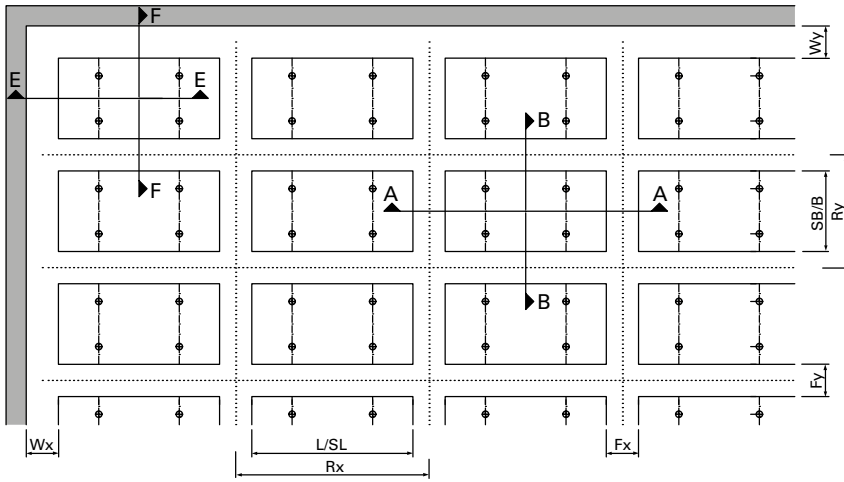




TYPENTABELLE

<p>LMD-DS 320 Typ 1 90°-Aufkantung als Einzel-/Rand- oder Mittelplatte Länge (L): 500 - 3.000 mm Breite (B): 400 - 1.250 mm Höhe (H): 50 mm Segellänge (SL): variabel Segelbreite (SB): 400 - 1.250 mm</p>		
<p>LMD-DS 320 Typ 2 65°-Aufkantung als Einzelplatte Länge (L): 500 - 3.000 mm Breite (B): 400 - 1.250 mm Höhe (H): 50 mm Segellänge (SL): variabel Segelbreite (SB): 400 - 1.250 mm</p>		
<p>LMD-DS 320 Typ 3 65°-Aufkantung als Randplatte zur stirnseitigen Erweiterung Länge (L): 500 - 3.000 mm Breite (B): 400 - 1.250 mm Höhe (H): 50 mm Segellänge (SL): variabel Segelbreite (SB): 400 - 1.250 mm</p>		
<p>LMD-DS 320 Typ 4 65°-Aufkantung als Mittelplatte zur stirnseitigen Erweiterung Länge (L): 500 - 3.000 mm Breite (B): 400 - 1.250 mm Höhe (H): 50 mm Segellänge (SL): variabel Segelbreite (SB): 400 - 1.250 mm</p>		
<p> AKUSTIK ↘ ab Seite 274</p>	<p>Raumakustik äquivalente Schallabsorptionsfläche pro Deckensegel nach EN ISO 354</p>	
<p> BRANDSCHUTZ ↘ ab Seite 270</p>	<p>Baustoffklasse Baustoffklasse nach DIN EN 13501-1: A2 - s1, d0 Baustoffklasse nach ASTM E 84: Class A</p>	
<p> KORROSIONSSCHUTZ ↘ ab Seite 282</p>	<p>Beanspruchungsklasse nach DIN EN 13964: A</p>	
<p> NACHHALTIGKEIT ↘ ab Seite 292</p>	<p>Selbstdeklaration nach ISO 14021 EPD nach ISO 14025 und EN 15804 Cradle to Cradle® Silber-zertifiziert</p>	
<p> OBERFLÄCHEN ↘ ab Seite 178</p>	<p>Pulverbeschichtungen COLOURline, MOODline, ARTline, GRAPHICline Perforationen BASICline, REGULARline, SPREADline Funktionsbeschichtungen Mutex Designoberflächen TOUCHdesign Lunar, TOUCHdesign Paper, TOUCHdesign Crystal, TOUCHdesign Pixel</p>	
<p> STATIK ↘ ab Seite 284</p>	<p>Erdbebensicherheit Qualifizierung gemäß AC 156/Eurocode/SIA 261</p>	
<p> ZERTIFIZIERUNG ↘ Seite 299</p>	<p>CE-Kennzeichnung harmonisiertes Bauprodukt gemäß Verordnung (EU) Nr. 305/2011 und EN 13964 TAIM e. V. erfüllt Anforderungen des „Technischen Handbuchs Metalldecken“ (THM) des TAIM e. V. (Verband industrieller Metalldeckenhersteller)</p>	

DECKENSPIEGEL

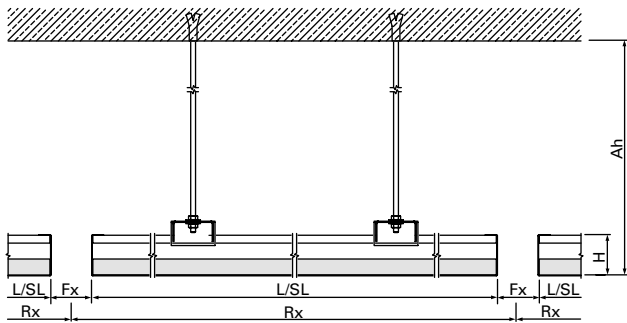


LEGENDE

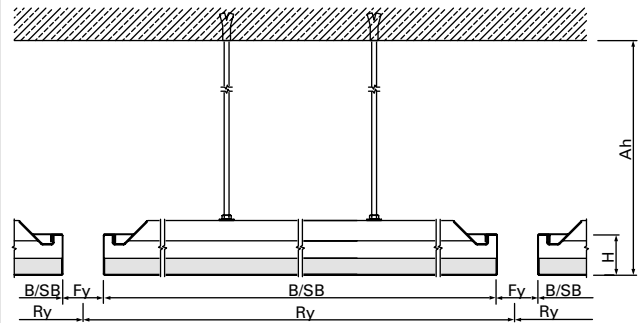
	Betonwand, Massivwand		
	GK-Wand oder GK-Schürze		
L	Länge	Rx	Rastermaß x
B	Breite	Ry	Rastermaß y
H	Höhe	Wx	Wandabstand x
SL	Segellänge	Wy	Wandabstand y
SB	Segelbreite	Fx	Fuge x
Ah	Abhängehöhe	Fy	Fuge y

LMD-DS 320 Typ 1 und Typ 2 | Deckenspiegelausschnitt | Einzelanordnung | a100013

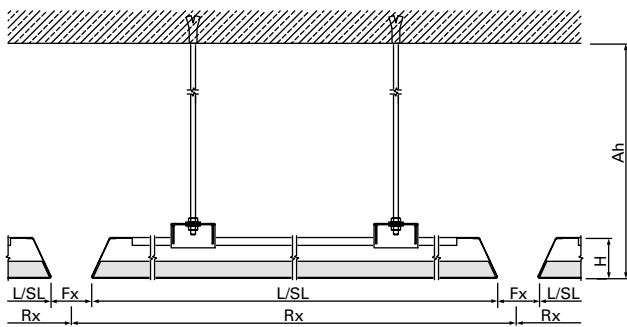
SYSTEM



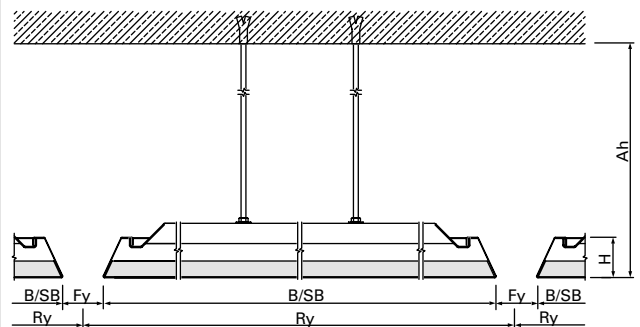
A-A | LMD-DS 320 Typ 1 | Längsschnitt | Deckensystem | a100021



B-B | LMD-DS 320 Typ 1 | Querschnitt | Deckensystem | a100022

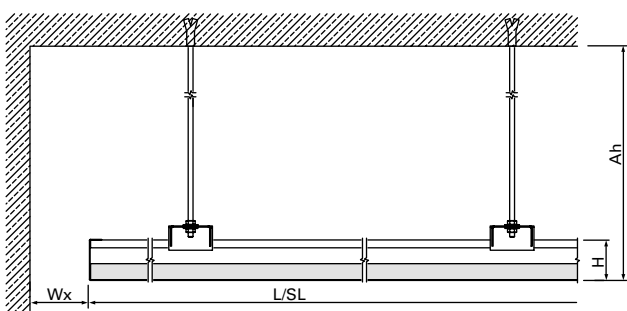


A-A | LMD-DS 320 Typ 2 | Längsschnitt | Deckensystem | a100014

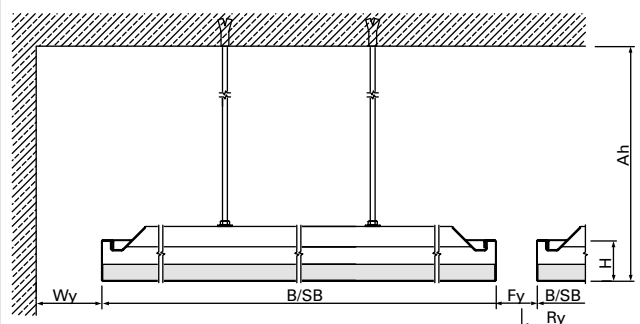


B-B | LMD-DS 320 Typ 2 | Querschnitt | Deckensystem | a100015

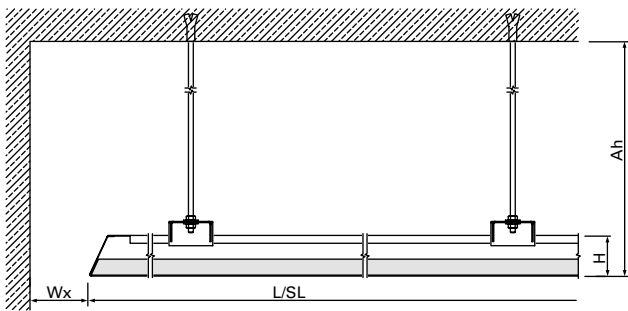
SYSTEM | WANDABSTAND



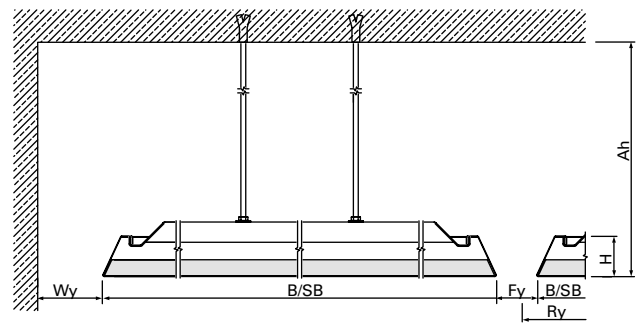
E-E | LMD-DS 320 Typ 1 | Längsschnitt | Wandabstand | a140939



F-F | LMD-DS 320 Typ 1 | Querschnitt | Wandabstand | a140940

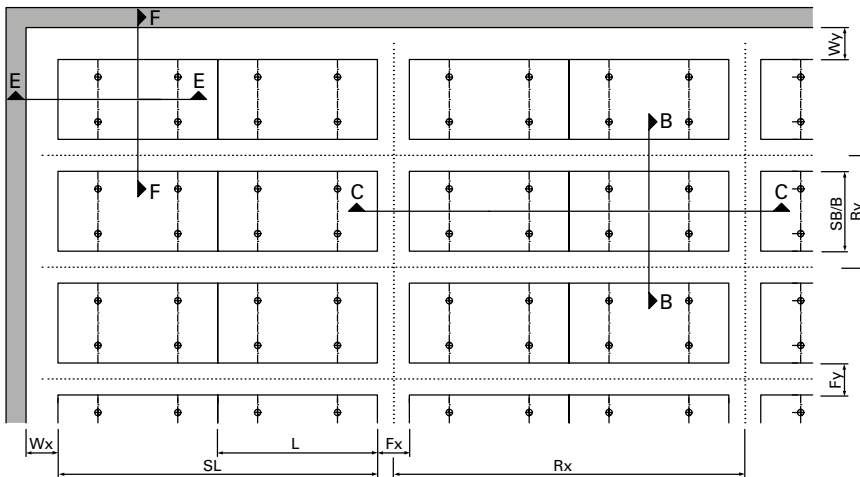


E-E | LMD-DS 320 Typ 2 | Längsschnitt | Wandabstand | a140941



F-F | LMD-DS 320 Typ 2 | Querschnitt | Wandabstand | a140942

DECKENSPIEGEL



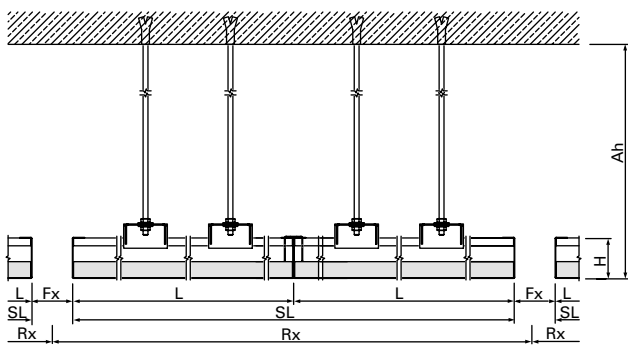
LMD-DS 320 Typ 1/1 und Typ 3/3 | Deckenspiegelausschnitt | Reihenordnung | a140936

LEGENDE

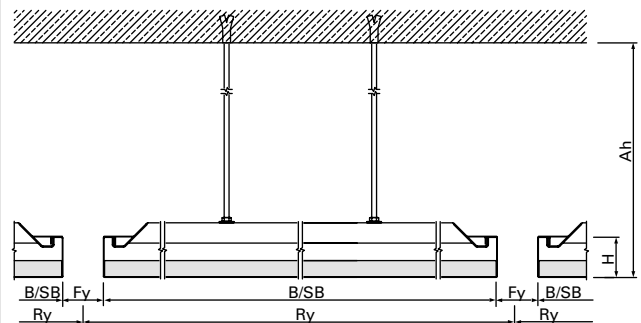
Betonwand, Massivwand
 GK-Wand oder GK-Schürze

L	Länge	Rx	Rastermaß x
B	Breite	Ry	Rastermaß y
H	Höhe	Wx	Wandabstand x
SL	Segellänge	Wy	Wandabstand y
SB	Segelbreite	Fx	Fuge x
Ah	Abhängehöhe	Fy	Fuge y

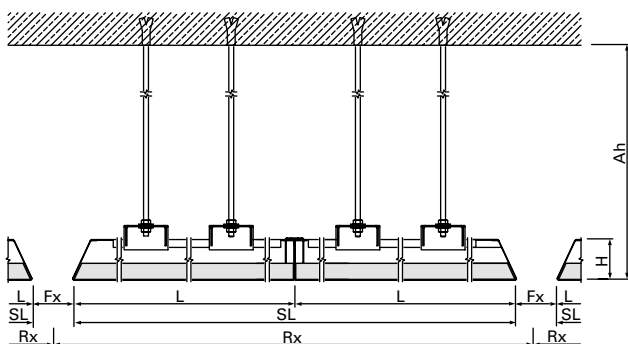
SYSTEM



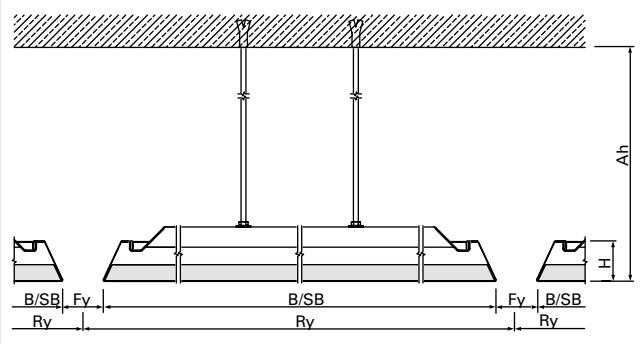
C-C | LMD-DS 320 Typ 1 | Längsschnitt | Reihenordnung | 1-1 | a137397



B-B | LMD-DS 320 Typ 1 | Querschnitt | Deckensystem | a100022

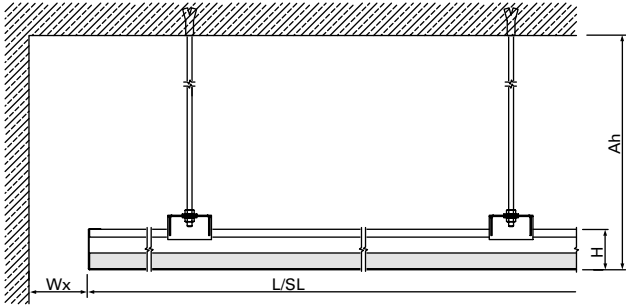


C-C | LMD-DS 320 Typ 3 | Längsschnitt | Reihenordnung | 3-3 | a140943

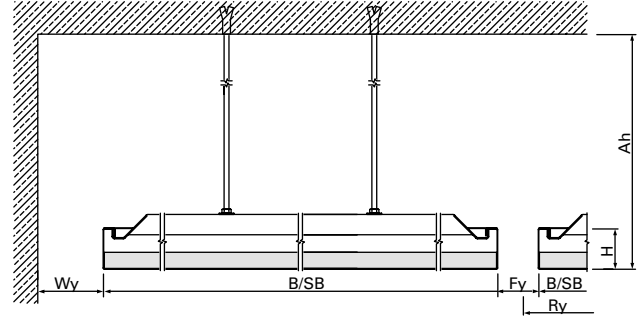


B-B | LMD-DS 320 Typ 3 | Querschnitt | Deckensystem | a140944

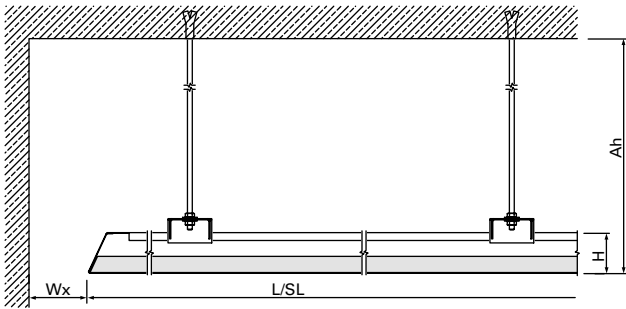
SYSTEM | WANDABSTAND



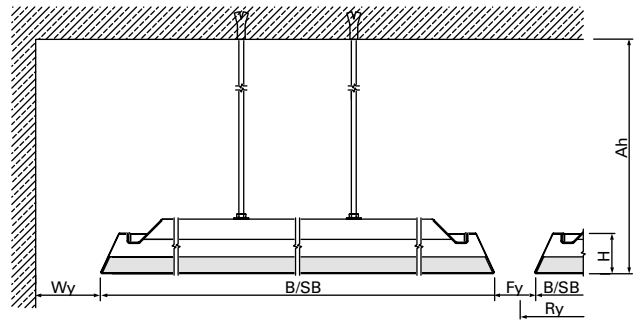
E-E | LMD-DS 320 Typ 1 | Längsschnitt | Wandabstand | a140939



F-F | LMD-DS 320 Typ 1 | Querschnitt | Wandabstand | a140940

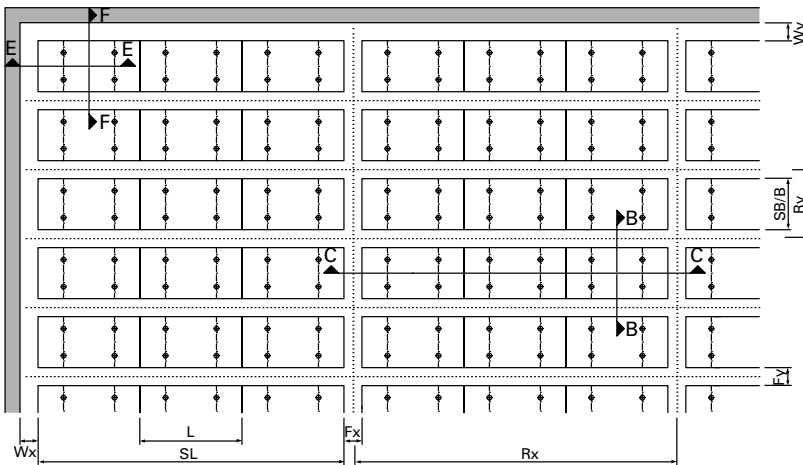


E-E | LMD-DS 320 Typ 3 | Längsschnitt | Wandabstand | a140945



F-F | LMD-DS 320 Typ 3 | Querschnitt | Wandabstand | a140946

DECKENSPIEGEL



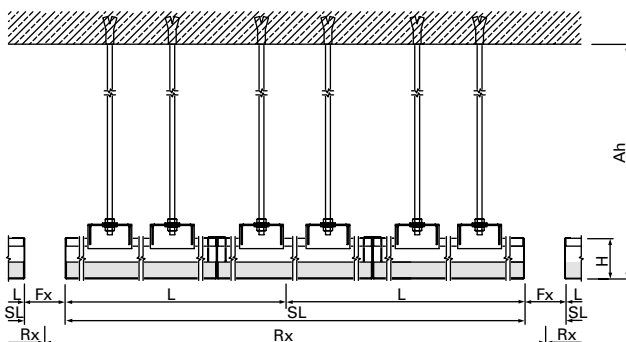
LMD-DS 320 Typ 1/1/1 und Typ 3/4/3 | Deckenspiegelausschnitt | Reihenanzordnung | a140937

LEGENDE

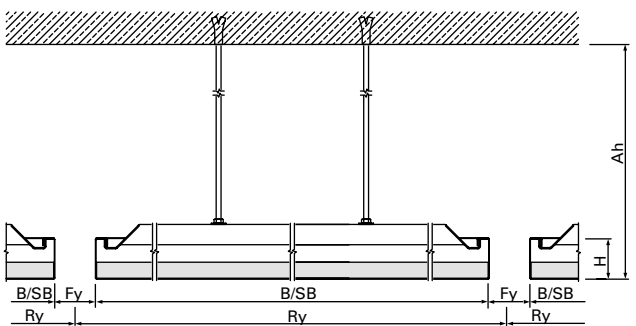
■ Betonwand, Massivwand
■ GK-Wand oder GK-Schürze

L	Länge	Rx	Rastermaß x
B	Breite	Ry	Rastermaß y
H	Höhe	Wx	Wandabstand x
SL	Segellänge	Wy	Wandabstand y
SB	Segelbreite	Fx	Fuge x
Ah	Abhängehöhe	Fy	Fuge y

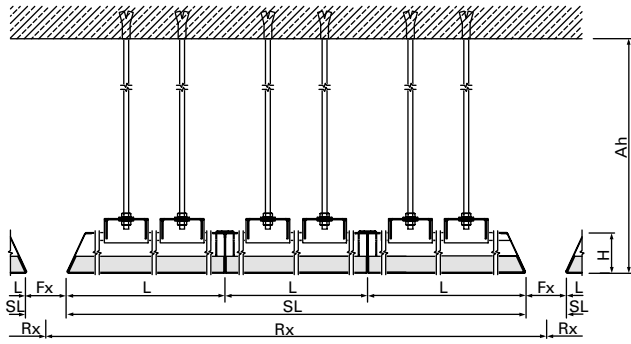
SYSTEM



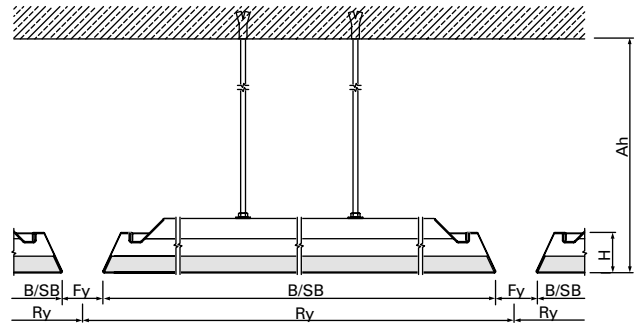
D-D | LMD-DS 320 Typ 1 | Längsschnitt | Reihenanzordnung | 1-1-1 | a140938



B-B | LMD-DS 320 Typ 1 | Querschnitt | Deckensystem | a100022

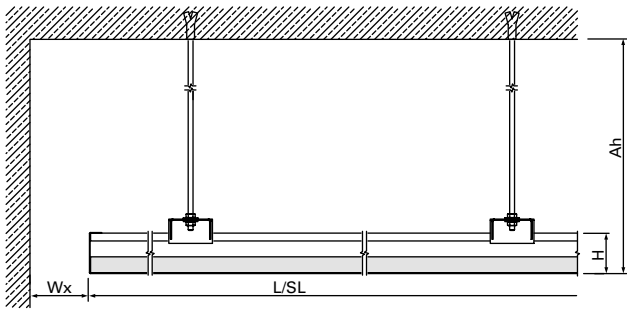


D-D | LMD-DS 320 Typ 3 und Typ 4 | Längsschnitt |
Reihenordnung | 3-4-3 | a137398

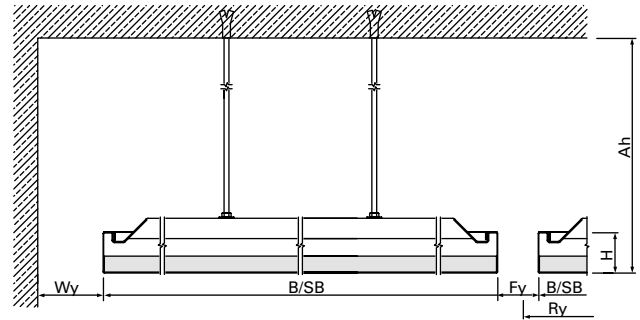


B-B | LMD-DS 320 Typ 3 | Querschnitt | Deckensystem | a140944

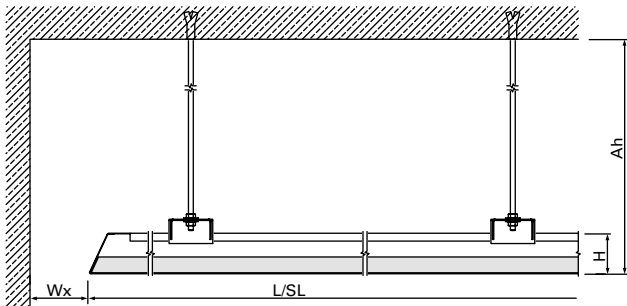
SYSTEM | WANDABSTAND



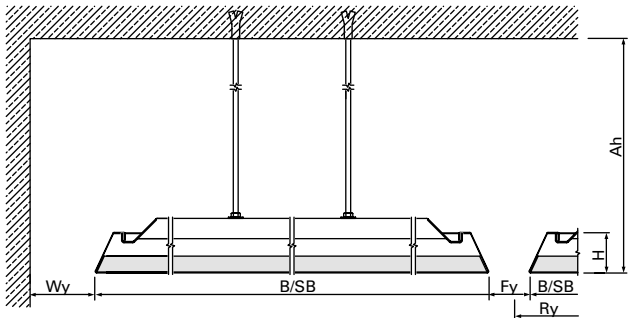
E-E | LMD-DS 320 Typ 1 | Längsschnitt | Wandabstand | a140939



F-F | LMD-DS 320 Typ 1 | Querschnitt | Wandabstand | a140940



E-E | LMD-DS 320 Typ 3 | Längsschnitt | Wandabstand | a140945



F-F | LMD-DS 320 Typ 3 | Querschnitt | Wandabstand | a140946



EINHÄNGEDECKEN MIT HANG ZUR VIELSEITIGKEIT

Einhängedecken sind vielseitige Deckenlösungen mit homogener Deckenansicht, die durch ihre optische und funktionale Anpassungsfähigkeit überzeugen. Gestalterische Freiheit bieten Ihnen verschiedene Formate und Größen, in denen die Deckenplatten realisiert werden können. Für besondere Anforderungen und Einsatzgebiete stehen geprüfte Einhängedecken für Ballwurfsicherheit und Wind-/Soglasten zur Verfügung.

- + homogene Deckenfläche durch verdeckte Unterkonstruktion
- + individuelle Gestaltung durch flexible Plattenformen und -größen
- + geprüfte Systeme für Ballwurfsicherheit und Wind-/Soglasten verfügbar



LMD-E 200

EINHÄNGEDECKE

Das System LMD-E 200 erzeugt mit seinen überlappend eingehängten Metalldeckenplatten eine homogene Deckenfläche mit verdeckter Unterkonstruktion. Diese robuste und wirtschaftliche Bauweise verbindet auf beispielhafte Weise überzeugende Optik mit Revisionsfreundlichkeit: Die Deckenplatten können in Form und Größe flexibel an gestalterische Wünsche angepasst werden und sind werkzeuglos abnehmbar.

- + homogene Deckenfläche durch verdeckte Unterkonstruktion
- + individuelle Gestaltung durch flexible Plattenformen und Größen
- + werkzeuglose Revisionsmöglichkeit der Deckenplatten
- + kostengünstiges Deckensystem als wirtschaftliche Lösung
- + hygienisch und leicht zu reinigen

BAUTEILLISTE

1	Metalldeckenplatte
7/8/9	Nonius-Abhängung
18	Trapezkopf-Blechschaube
23	Z-Einhängeprofil 48
24	Kreuzverbinder für C-Deckenprofil 60 mit Z-Einhängeprofil 48
26	C-Deckenprofil 60

TECHNISCHE DATEN

Material

verzinktes Stahlblech

Gewicht

ca. 8 - 10 kg/m² (ohne Auf-/Einbauten)

Revisionierbarkeit

werkzeuglos abnehmbar

★ ZUSATZAUSSTATTUNG ↘ ab Seite 232

Akustikeinlagen

Acustica – Akustikstoffeinlage

Insula – Mineralwolleinlage in Akustikfolie

Lüftungskomponenten

AirBox S – Zuluftelemente

AirBox E – Abluftelemente

AirBeam – Heiz-/Kühlbalken

Leuchten

IS 17 – Integrierte Einbauleuchte für Allgemeinbereiche

IS 22 – Integrierte Einbauleuchte für Bildschirmarbeitsplätze
weitere Lichtlösungen der Lindner Leuchtenfabrik verfügbar

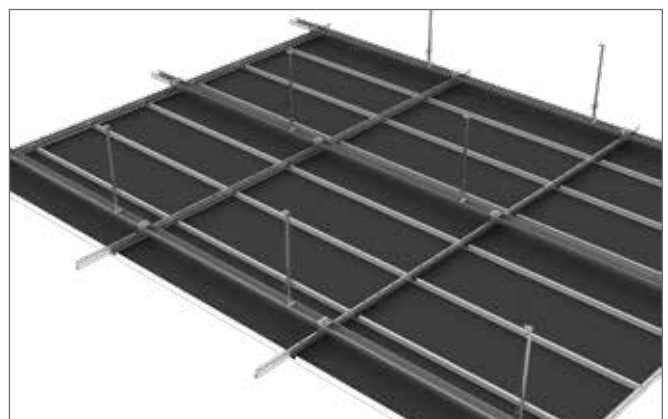
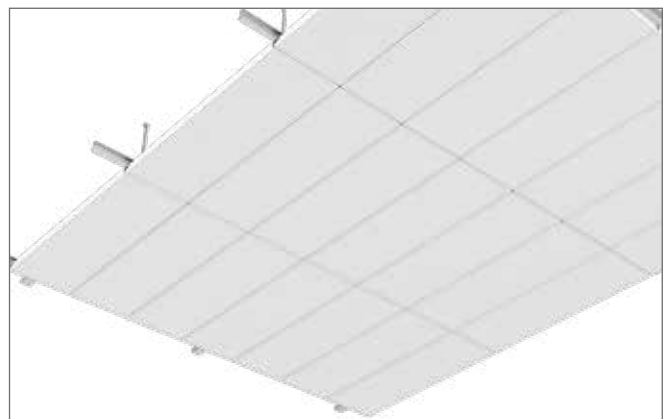
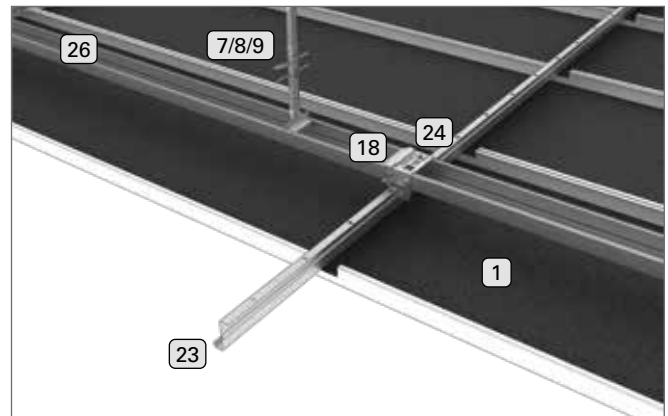
Revisionsklappen

LMD-RK 10 – Revisionsklappe


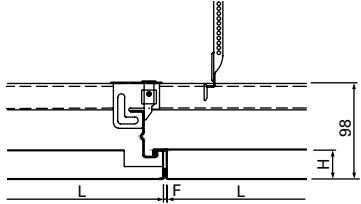

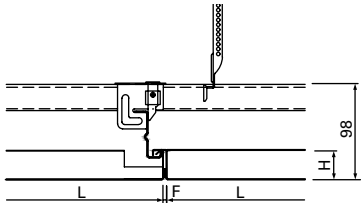

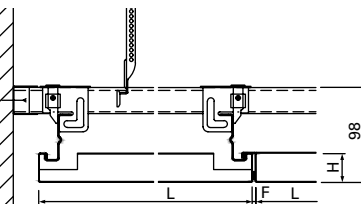

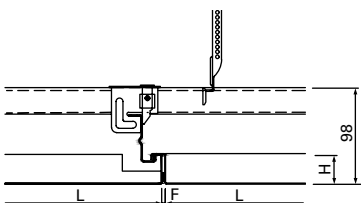







Heiz- und Kühlfunktion

System ist mit integrierter Heiz- und Kühlfunktion erhältlich:

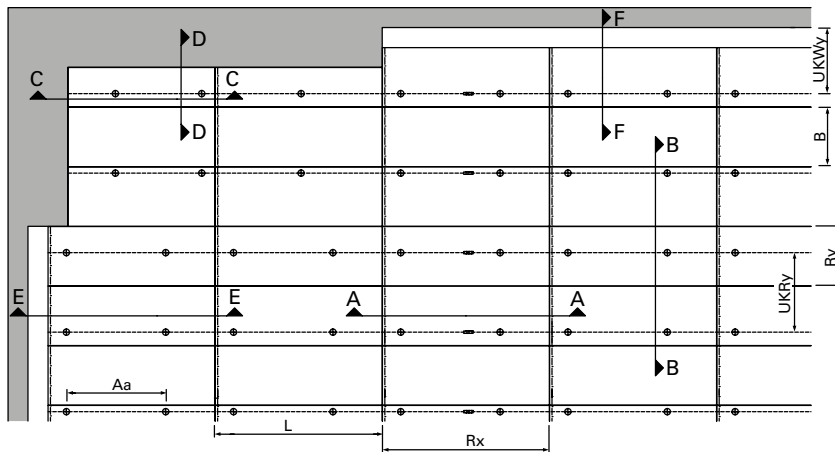
↘ Plafotherm® E 200 (separate Broschüre)



 TYPENTABELLE

<p>LMD-E 200 Typ 2 eingehängt/aufgelegt Länge (L): 250 - 3.000 mm Breite (B): 200 - 1.250 mm Höhe (H): 30, 40, 50 mm Fugenbreite (F): Haarfuge, 1, 3 oder 5 mm</p>		
<p>LMD-E 200 Typ 3 eingehängt/aufgelegt, selbstausrichtend Länge (L): 250 - 3.000 mm Breite (B): 200 - 1.250 mm Höhe (H): 30, 40, 50 mm Fugenbreite (F): Haarfuge, 1, 3 oder 5 mm</p>		
<p>LMD-E 200 Typ 4 beidseitig eingehängt Länge (L): 250 - 3.000 mm Breite (B): 200 - 1.250 mm Höhe (H): 30, 40, 50 mm Fugenbreite (F): Haarfuge, 1, 3 oder 5 mm</p>		
<p>LMD-E 200 Typ 5 eingehängt/aufgelegt, Kassette Länge (L): 250 - 625 mm Breite (B): 200 - 625 mm Höhe (H): 30 mm Fugenbreite (F): Haarfuge, 1, 3 oder 5 mm</p>		
<p> AKUSTIK ↘ ab Seite 274</p>	<p>Raumakustik bewerteter Schallabsorptionsgrad α_w nach DIN EN ISO 354: 0,15 - 1,00 Schallabsorberklasse nach DIN EN ISO 11654: E - A Noise Reduction Coefficient NRC nach ASTM C 423: 0,15 - 0,95</p>	
<p> BRANDSCHUTZ ↘ ab Seite 270</p>	<p>Baustoffklasse Baustoffklasse nach DIN EN 13501-1: A2 - s1, d0 Baustoffklasse nach ASTM E 84: Class A Brandstabilität Brandstabilität nach NBN 713.020: 45 Minuten</p>	
<p> KORROSIONSSCHUTZ ↘ ab Seite 282</p>	<p>Beanspruchungsklasse nach DIN EN 13964: A</p>	
<p> NACHHALTIGKEIT ↘ ab Seite 292</p>	<p>Selbstdeklaration nach ISO 14021 EPD nach ISO 14025 und EN 15804 Cradle to Cradle® Silber-zertifiziert</p>	
<p> OBERFLÄCHEN ↘ ab Seite 178</p>	<p>Pulverbeschichtungen COLOURline, MOODline, ARTline, GRAPHICline Perforationen BASICline, REGULARline, SPREADline Designoberflächen TOUCHdesign Lunar Funktionsbeschichtungen Meteo, Mutex</p>	
<p> STATIK ↘ ab Seite 284</p>	<p>Erdbebensicherheit Qualifizierung gemäß AC 156/Eurocode/SIA 261</p>	
<p> ZERTIFIZIERUNG ↘ Seite 299</p>	<p>CE-Kennzeichnung harmonisiertes Bauprodukt gemäß Verordnung (EU) Nr. 305/2011 und EN 13964 TAIM e. V. erfüllt Anforderungen des „Technischen Handbuchs Metalldecken“ (THM) des TAIM e. V. (Verband industrieller Metalldeckenhersteller)</p>	

DECKENSPIEGEL

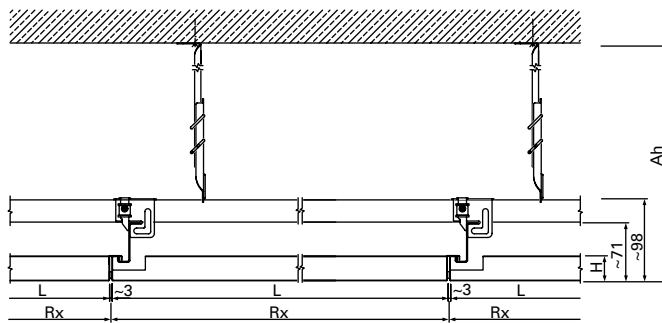


LEGENDE

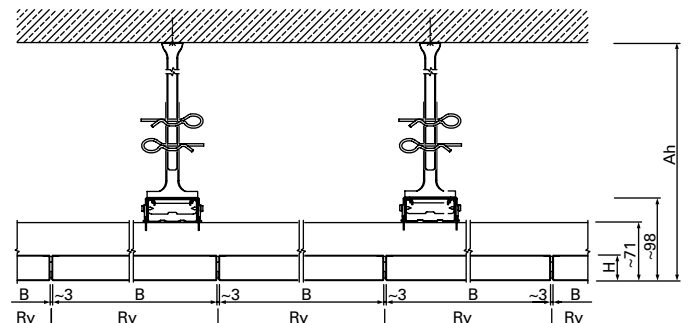
	Betonwand, Massivwand GK-Wand oder GK-Schürze
L	Länge
B	Breite
H	Höhe
Rx	Rastermaß x
Ry	Rastermaß y
Aa	Abhängerabstand
Ah	Abhängehöhe
UKWy	Unterkonstruktion Wandabstand y
UKRy	Unterkonstruktion Rastermaß y

LMD-E 200 Typ 2 | Deckenspiegelausschnitt | a90532

SYSTEM

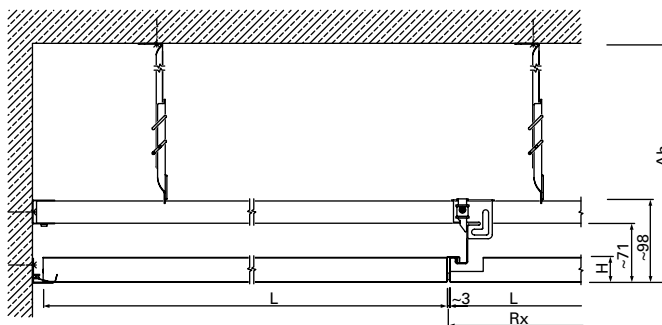


A-A | LMD-E 200 Typ 2 | Längsschnitt | Deckensystem | a90533

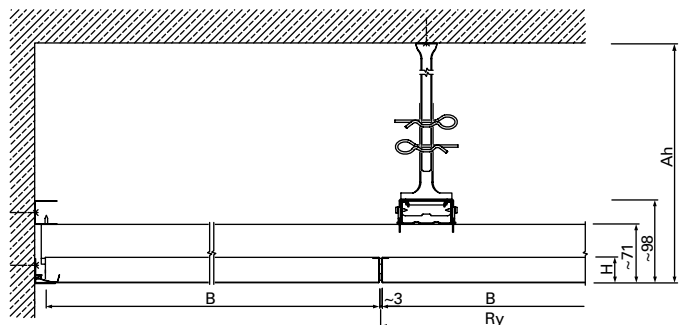


B-B | LMD-E 200 Typ 2 | Querschnitt | Deckensystem | a90534

ANSCHLÜSSE | L-WANDPROFIL

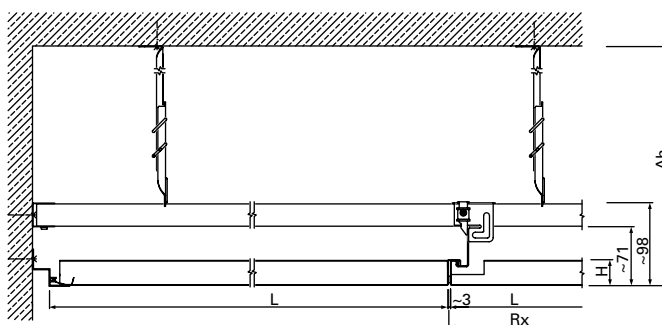


C-C | LMD-E 200 Typ 2 | Längsschnitt | Wandanschluss mit L-Wandprofil | a60895

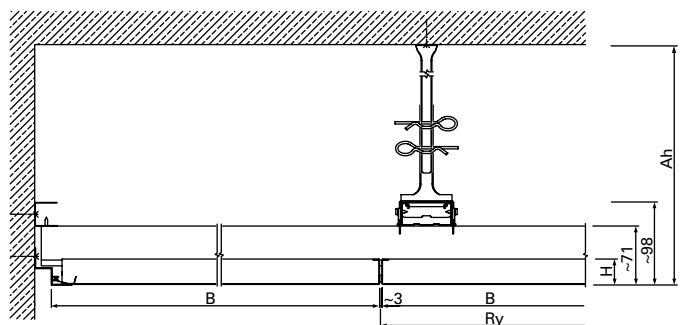


D-D | LMD-E 200 Typ 2 | Querschnitt | Wandanschluss mit L-Wandprofil | a60897

ANSCHLÜSSE | STUFENWINKEL

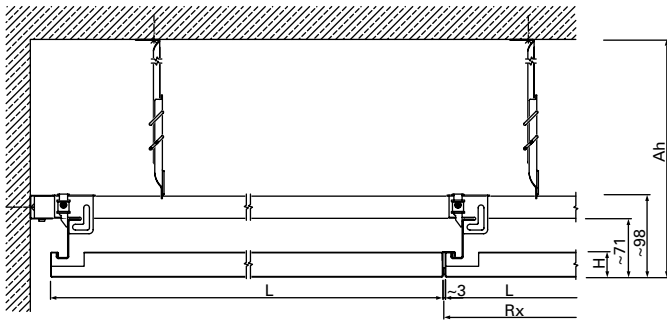


C-C | LMD-E 200 Typ 2 | Längsschnitt | Wandanschluss mit Stufenwinkel | a90535

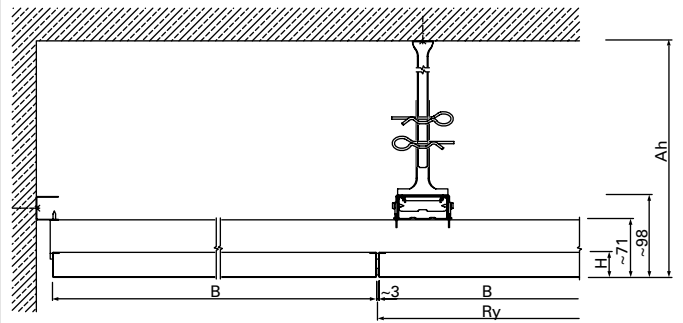


D-D | LMD-E 200 Typ 2 | Querschnitt | Wandanschluss mit Stufenwinkel | a90536

ANSCHLÜSSE | SCHATTENFUGE

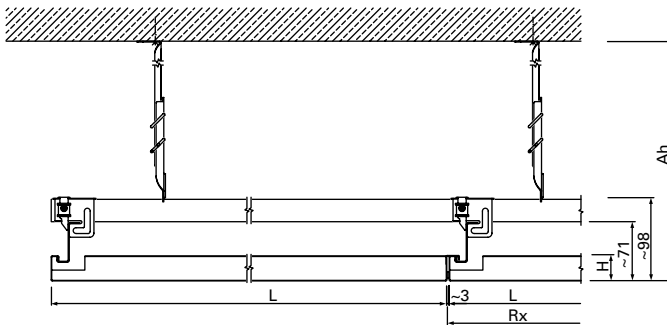


E-E | LMD-E 200 Typ 2 | Längsschnitt | Wandanschluss mit Schattenfuge | a140463

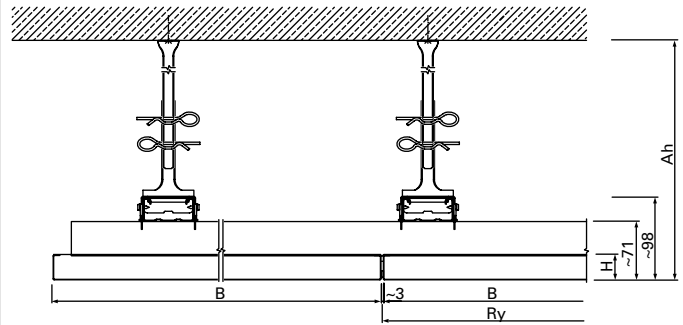


F-F | LMD-E 200 Typ 2 | Querschnitt | Wandanschluss mit Schattenfuge | a140465

ANSCHLÜSSE | DECKENABSCHLUSS

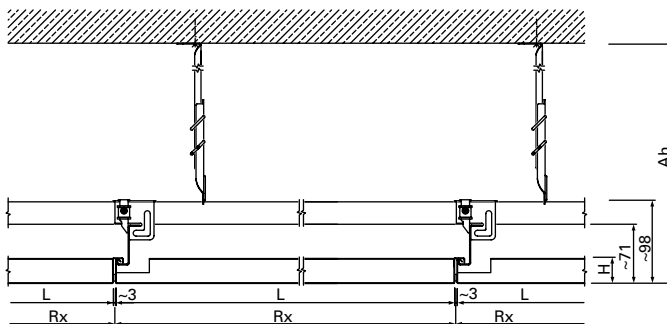


E-E | LMD-E 200 Typ 2 | Längsschnitt | Deckenabschluss | a60891

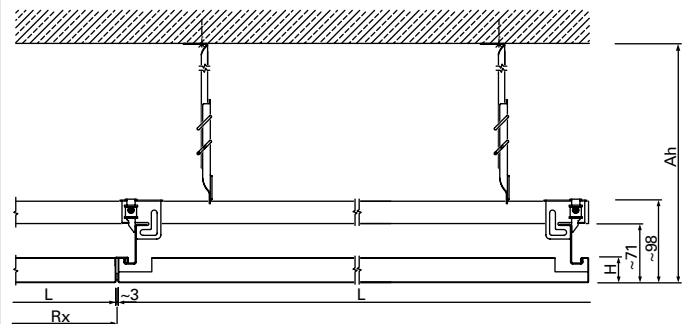


F-F | LMD-E 200 Typ 2 | Querschnitt | Deckenabschluss | a140464

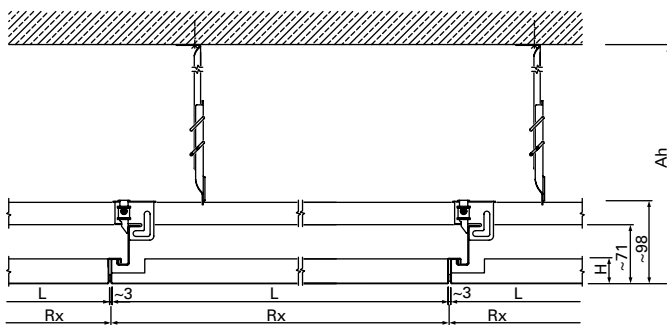
DECKENPLATTENTYPEN



A-A | LMD-E 200 Typ 3 | Längsschnitt | Deckensystem | a60892



Randplatte | LMD-E 200 Typ 4 | Längsschnitt | Deckensystem | a90537



A-A | LMD-E 200 Typ 5 | Längsschnitt | Deckensystem | a60893

LMD-E 210

EINHÄNGEDECKE MIT HAARFUGE

Die wirtschaftliche Einhängedecke LMD-E 210 basiert auf einer Grundkonstruktion mit geringer Aufbauhöhe. Die stirnseitige Einhängekantung ist präzise auf die dazugehörigen Profile abgestimmt und sorgt so für eine automatische Ausrichtung des Fugenbildes. So ergibt sich eine homogene Deckenfläche mit durchlaufender Haarfuge und verdeckter Unterkonstruktion. Für Revisionszwecke können Deckenplatten dieses Systems einfach einzeln und werkzeuglos abgenommen werden.

- + homogene Deckenfläche durch verdeckte Unterkonstruktion
- + Deckenansicht mit durchlaufender Haarfuge
- + automatische Ausrichtung des Fugenbildes durch selbstjustierende Deckenplatten
- + platzsparendes Deckensystem mit geringer Aufbauhöhe
- + einfache, werkzeuglose Revisionsmöglichkeit der einzeln bedienbaren Deckenplatten
- + kostengünstiges Deckensystem als wirtschaftliche Lösung
- + hygienisch und leicht zu reinigen

BAUTEILLISTE

1	Metalldeckenplatte
6	L-Profil 28
8/9/114	Nonius-Abhängung
14/15/65	Verschraubung
78	Sechskantkopf-Bohrschraube mit Bund
510	T-Einhängeprofil

TECHNISCHE DATEN

Material

verzinktes Stahlblech

Gewicht

ca. 8 - 10 kg/m² (ohne Auf-/Einbauten)

Revisionierbarkeit

werkzeuglos abnehmbar

ZUSATZAUSSTATTUNG ↘ ab Seite 232

Akustikeinlagen

Acustica – Akustikstoffeinlage

Insula – Mineralwolleinlage in Akustikfolie

Leuchten

IS 17 – Integrierte Einbauleuchte für Allgemeinbereiche

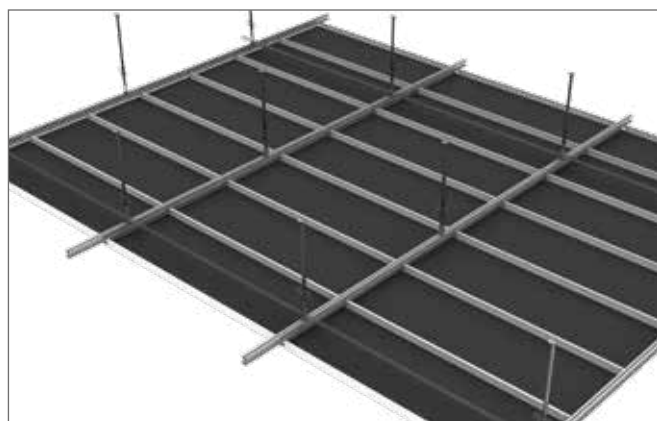
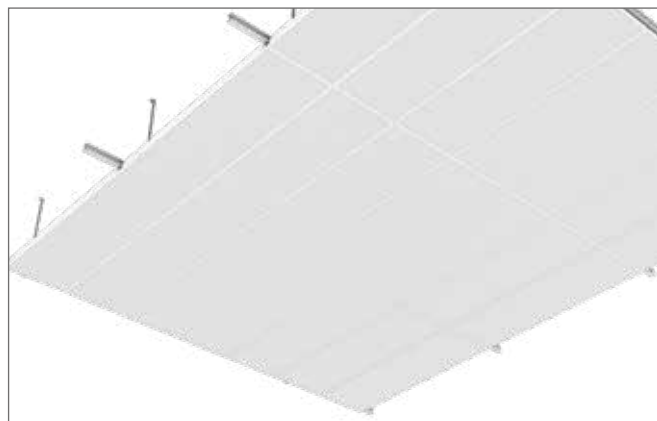
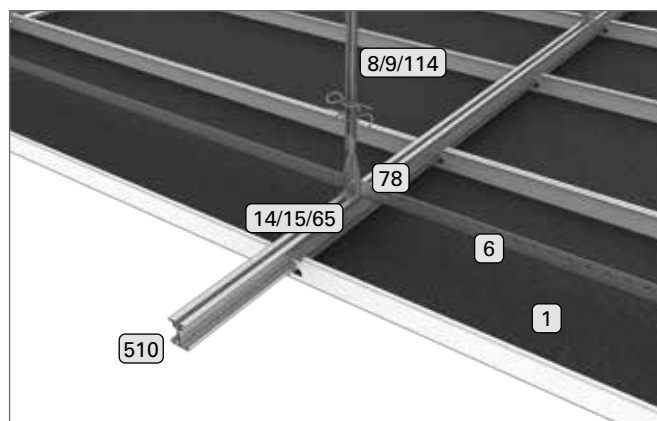
IS 22 – Integrierte Einbauleuchte für Bildschirmarbeitsplätze

weitere Lichtlösungen der Lindner Leuchtenfabrik verfügbar

Heiz- und Kühlfunktion


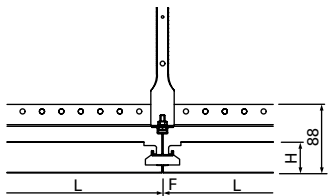

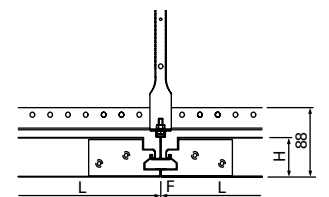






System ist mit integrierter Heiz- und Kühlfunktion erhältlich:

↘ Plafotherm® E 210 (separate Broschüre)

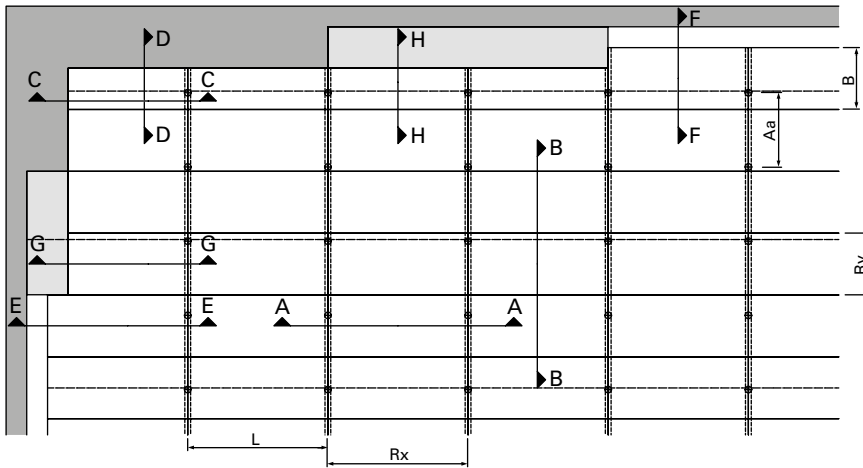




TYPENTABELLE

<p>LMD-E 210 Typ 1 eingehängt Länge (L): 250 - 2.000 mm 250 - 2.500 mm Breite (B): 200 - 625 mm 200 - 400 mm Höhe (H): 40 mm Fugenbreite (F): Haarfuge</p>		
<p>LMD-E 210 Typ 2 eingehängt Länge (L): 250 - 3.000 mm Breite (B): 200 - 400 mm Höhe (H): 50 mm Fugenbreite (F): Haarfuge</p>		
<p> AKUSTIK ↘ ab Seite 274</p>	<p>Raumakustik bewerteter Schallabsorptionsgrad α_w nach DIN EN ISO 354: 0,15 - 1,00 Schallabsorberklasse nach DIN EN ISO 11654: E - A Noise Reduction Coefficient NRC nach ASTM C 423: 0,15 - 0,95</p>	
<p> BRANDSCHUTZ ↘ ab Seite 270</p>	<p>Baustoffklasse Baustoffklasse nach DIN EN 13501-1: A2 - s1, d0 Baustoffklasse nach ASTM E 84: Class A</p>	
<p> KORROSIONSSCHUTZ ↘ ab Seite 282</p>	<p>Beanspruchungsklasse nach DIN EN 13964: A</p>	
<p> NACHHALTIGKEIT ↘ ab Seite 292</p>	<p>Selbstdeklaration nach ISO 14021 EPD nach ISO 14025 und EN 15804 Cradle to Cradle® Silber-zertifiziert</p>	
<p> OBERFLÄCHEN ↘ ab Seite 178</p>	<p>Pulverbeschichtungen COLOURline, MOODline, ARTline, GRAPHICline Perforationen BASICline, REGULARline, SPREADline Funktionsbeschichtungen Meteo, Mutex</p>	
<p> ZERTIFIZIERUNG ↘ Seite 299</p>	<p>CE-Kennzeichnung harmonisiertes Bauprodukt gemäß Verordnung (EU) Nr. 305/2011 und EN 13964 TAIM e. V. erfüllt Anforderungen des „Technischen Handbuchs Metaldecken“ (THM) des TAIM e. V. (Verband industrieller Metaldeckenhersteller)</p>	

DECKENSPIEGEL

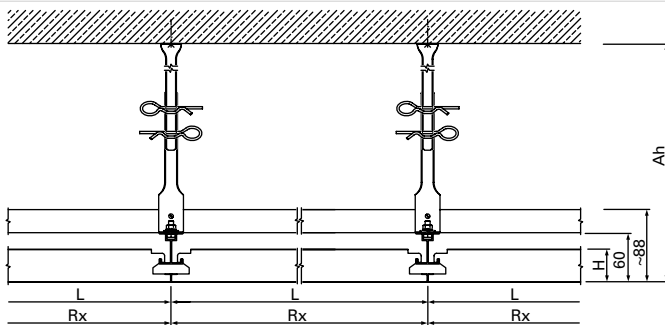


LEGENDE

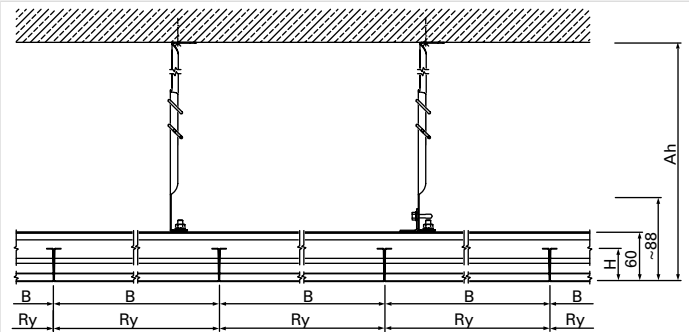
- GK-Fries
- Betonwand, Massivwand
GK-Wand oder GK-Schürze
- L Länge
- B Breite
- H Höhe
- Rx Rastermaß x
- Ry Rastermaß y
- Aa Abhängerabstand
- Ah Abhängehöhe

LMD-E 210 Typ 1 | Deckenspiegelausschnitt | a60911

SYSTEM

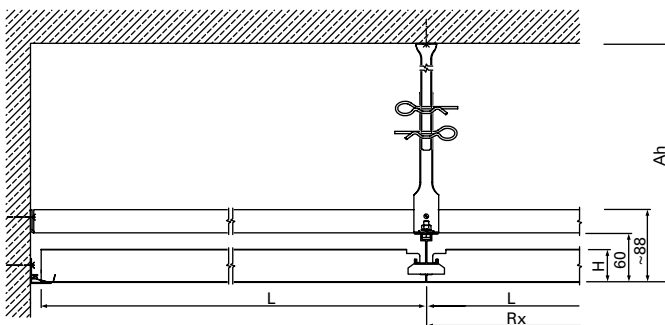


A-A | LMD-E 210 Typ 1 | Längsschnitt | Deckensystem | a60913

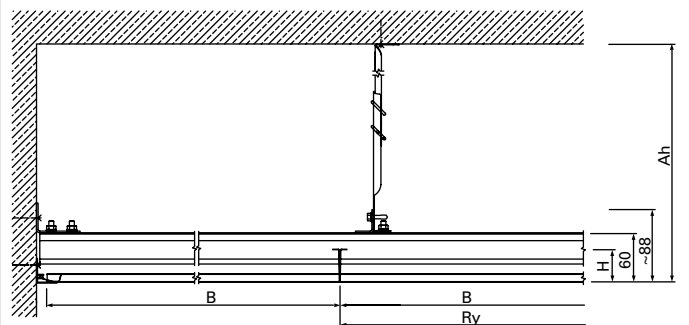


B-B | LMD-E 210 Typ 1 | Querschnitt | Deckensystem | a60912

ANSCHLÜSSE | L-WANDPROFIL

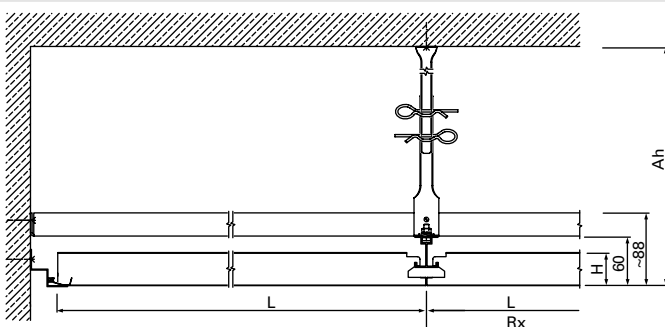


C-C | LMD-E 210 Typ 1 | Längsschnitt | Wandanschluss mit L-Wandprofil | a60917

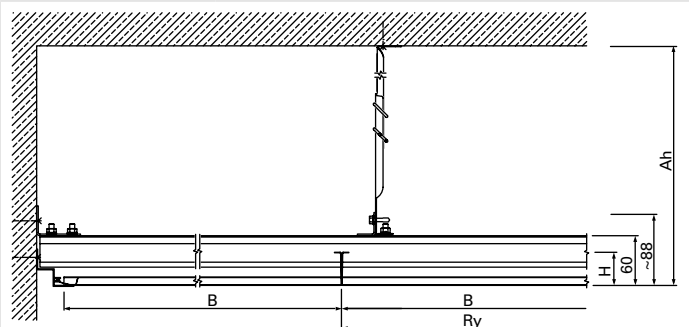


D-D | LMD-E 210 Typ 1 | Querschnitt | Wandanschluss mit L-Wandprofil | a60915

ANSCHLÜSSE | STUFENWINKEL

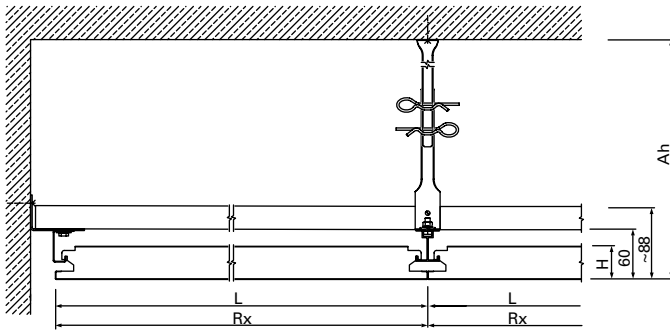


C-C | LMD-E 210 Typ 1 | Längsschnitt | Wandanschluss mit Stufenwinkel | a140572

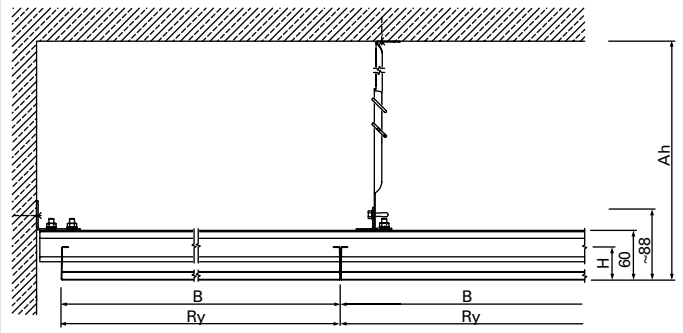


D-D | LMD-E 210 Typ 1 | Querschnitt | Wandanschluss mit Stufenwinkel | a140573

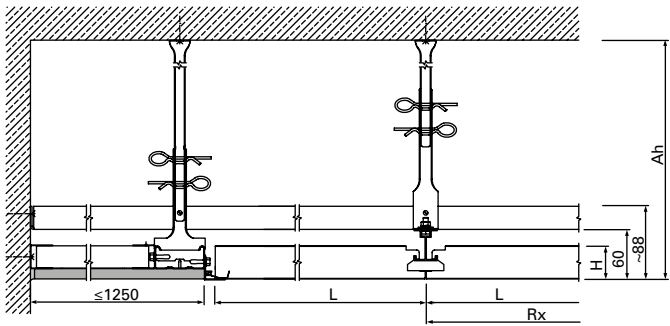
ANSCHLÜSSE | SCHATTENFUGE



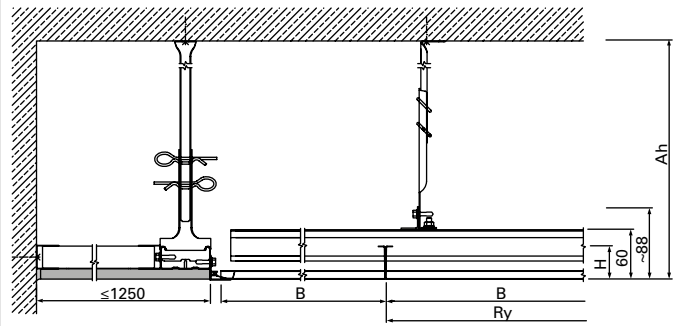
E-E | LMD-E 210 Typ 1 | Längsschnitt | Wandanschluss mit Schattenfuge | a140571



F-F | LMD-E 210 Typ 1 | Querschnitt | Wandanschluss mit Schattenfuge | a140574

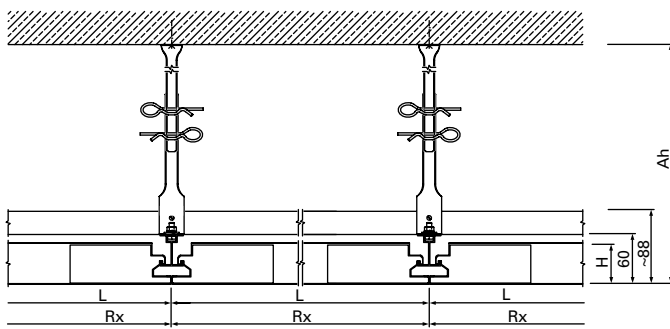


G-G | LMD-E 210 Typ 1 | Längsschnitt | GK-Friesanschluss höhengleich | a140570



H-H | LMD-E 210 Typ 1 | Querschnitt | GK-Friesanschluss höhengleich | a140575

DECKENPLATTENTYPEN



A-A | LMD-E 210 Typ 2 | Längsschnitt | Deckensystem | a140576

LMD-E 213

EINHÄNGEDECKE MIT BETONTER FUGE

Das System LMD-E 213 zeichnet sich durch die besondere Deckenansicht mit betonter Fuge entlang der Deckenplatten in beide Richtungen aus. Diese markante Optik wird durch offene Einhängeprofile erreicht, welche eine homogene Deckenfläche erzeugen. Flexible Formen wie rechteckige, trapezförmige oder dreieckige Deckenplatten ermöglichen individuelle und projektbezogene Gestaltungsmöglichkeiten. Die Metalldeckenplatten können wahlweise abnehmbar oder werkzeuglos abklappbar und verschiebbar ausgeführt werden.

- + homogene Deckenfläche durch verdeckte Unterkonstruktion
- + individuelle Gestaltung durch flexible Plattenformen und Größen
- + Deckenansicht mit betonter Fuge in beide Richtungen möglich
- + einfache, werkzeuglose Revisionsmöglichkeit der einzeln bedienbaren, abklappbaren und verschiebbaren Deckenplatten
- + hygienisch und leicht zu reinigen

BAUTEILLISTE

1	Metalldeckenplatte
6	L-Profil 28
8/9/114	Nonius-Abhängung
14/15/65	Verschraubung
19	Linsenkopf-Bohrschraube
78	Sechskantkopf-Bohrschraube mit Bund
429	Abstandhalter für Doppeleinhängeprofil 54
592	Doppeleinhängeprofil 54

TECHNISCHE DATEN

Material

verzinktes Stahlblech

Gewicht

ca. 8 - 10 kg/m² (ohne Auf-/Einbauten)

Revisionierbarkeit

werkzeuglos abklappbar-verschiebbar oder abnehmbar

ZUSATZAUSSTATTUNG ↘ ab Seite 232

Akustikeinlagen

Acustica – Akustikstoffeinlage

Insula – Mineralwolleinlage in Akustikfolie

Lüftungskomponenten

AirBox S – Zuluftelemente

AirBox E – Abluftelemente

AirBeam – Heiz-/Kühlbalken

Leuchten

IS 17 – Integrierte Einbauleuchte für Allgemeinbereiche

IS 22 – Integrierte Einbauleuchte für Bildschirmarbeitsplätze

weitere Lichtlösungen der Lindner Leuchtenfabrik verfügbar

Revisionsklappen

LMD-RK 10 – Revisionsklappe

Heiz- und Kühlfunktion

System ist mit integrierter Heiz- und Kühlfunktion erhältlich:

↘ Plafotherm® E 213 (separate Broschüre)

Ballwurfsicherheit

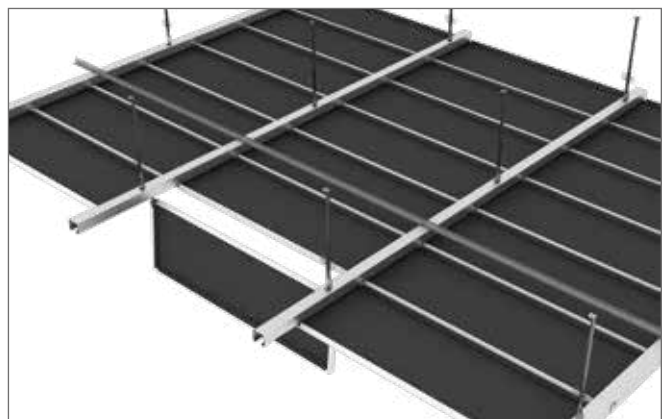
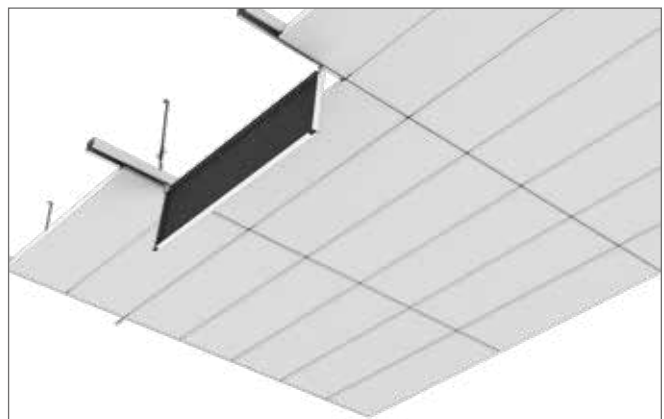
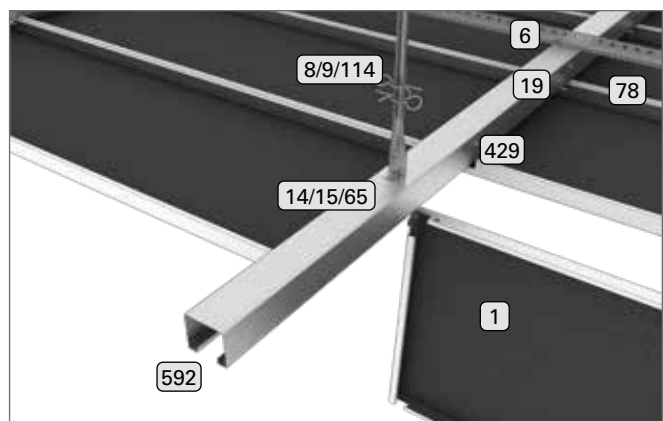
System ist mit geprüfter Ballwurfsicherheit verfügbar:

↘ LMD-E 213 BWS

Windlast

System ist mit geprüften Winddruck/-soglasten verfügbar:

↘ LMD-E 213 WL

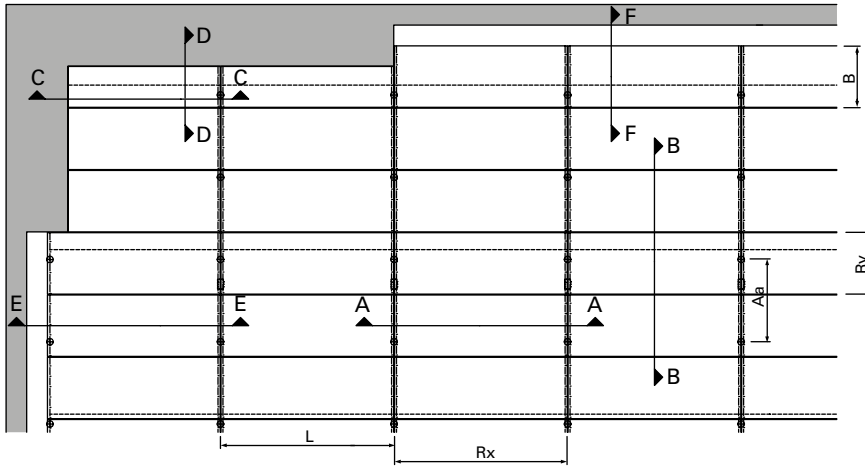





TYPENTABELLE

<p>LMD-E 213 Typ 1 eingehängt Länge (L): 250 - 3.000 mm Breite (B): 200 - 1.250 mm Höhe (H): 30, 40, 50 mm Fugenbreite (F): 10, 15, 20, 25, 30 mm</p>		
<p>LMD-E 213 Typ 2 eingehängt, abklappbar < 1,2 m² Länge (L): 250 - 3.000 mm Breite (B): 200 - 1.250 mm Höhe (H): 30, 40, 50 mm Fugenbreite (F): 10, 15, 20, 25, 30 mm</p>		
<p>LMD-E 213 Typ 3 eingehängt, abklappbar Länge (L): 250 - 3.000 mm Breite (B): 200 - 1.250 mm Höhe (H): 30, 40, 50 mm Fugenbreite (F): 10, 15, 20, 25, 30 mm</p>		
<p> AKUSTIK ↘ ab Seite 274</p>	<p>Raumakustik bewerteter Schallabsorptionsgrad α_w nach DIN EN ISO 354: 0,15 - 1,00 Schallabsorberklasse nach DIN EN ISO 11654: E - A Noise Reduction Coefficient NRC nach ASTM C 423: 0,15 - 0,95</p>	
<p> BRANDSCHUTZ ↘ ab Seite 270</p>	<p>Baustoffklasse Baustoffklasse nach DIN EN 13501-1: A2 - s1, d0 Baustoffklasse nach ASTM E 84: Class A Brandstabilität Brandstabilität nach EN 13501-2: 30 Minuten</p>	
<p> KORROSIONSSCHUTZ ↘ ab Seite 282</p>	<p>Beanspruchungsklasse nach DIN EN 13964: A</p>	
<p> NACHHALTIGKEIT ↘ ab Seite 292</p>	<p>Selbstdeklaration nach ISO 14021 EPD nach ISO 14025 und EN 15804 Cradle to Cradle® Silber-zertifiziert</p>	
<p> OBERFLÄCHEN ↘ ab Seite 178</p>	<p>Pulverbeschichtungen COLOURline, MOODline, ARTline, GRAPHICline Perforationen BASICline, REGULARline, SPREADline Designoberflächen TOUCHdesign Lunar Funktionsbeschichtungen Meteo, Mutex</p>	
<p> SICHERHEITSTECHNIK ↘ Seite 289</p>	<p>Explosionsschutz bis 63 kPa Explosionsdruck</p>	
<p> STATIK ↘ ab Seite 284</p>	<p>Erdbebensicherheit Qualifizierung gemäß AC 156/Eurocode/SIA 261</p>	
<p> ZERTIFIZIERUNG ↘ Seite 299</p>	<p>CE-Kennzeichnung harmonisiertes Bauprodukt gemäß Verordnung (EU) Nr. 305/2011 und EN 13964 TAIM e. V. erfüllt Anforderungen des „Technischen Handbuchs Metalldecken“ (THM) des TAIM e. V. (Verband industrieller Metalldeckenhersteller)</p>	

DECKENSPIEGEL



LEGENDE

 Betonwand, Massivwand
GK-Wand oder GK-Schürze

L Länge

B Breite

H Höhe

F Fugenbreite

Rx Rastermaß x

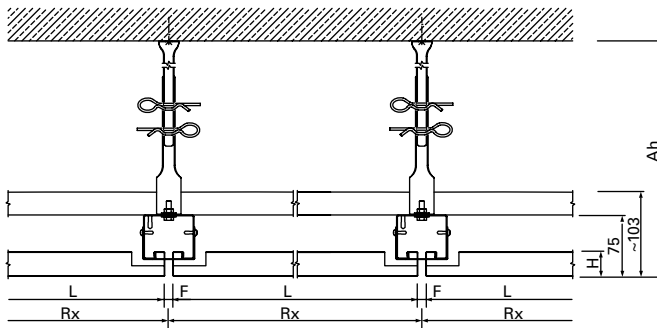
Ry Rastermaß y

Aa Abhängerabstand

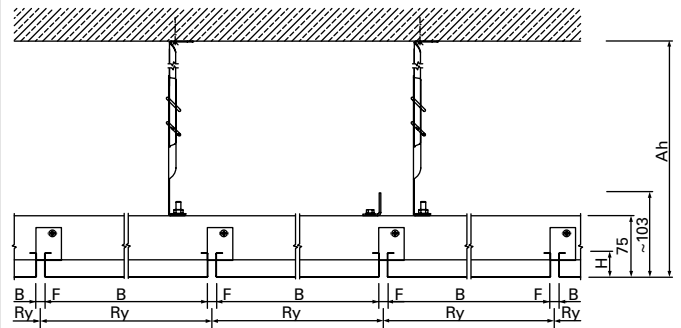
Ah Abhängehöhe

LMD-E 213 Typ 1 | Deckenspiegelausschnitt | a87946

SYSTEM

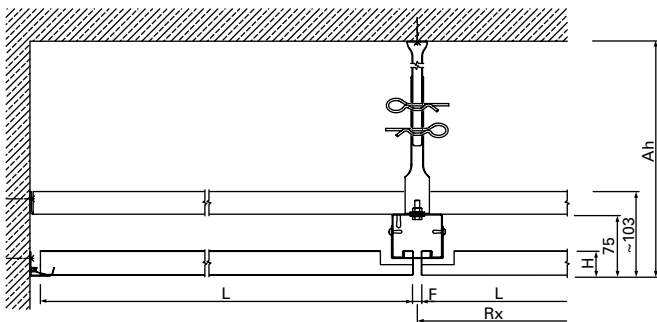


A-A | LMD-E 213 Typ 1 | Längsschnitt | Deckensystem | a87947

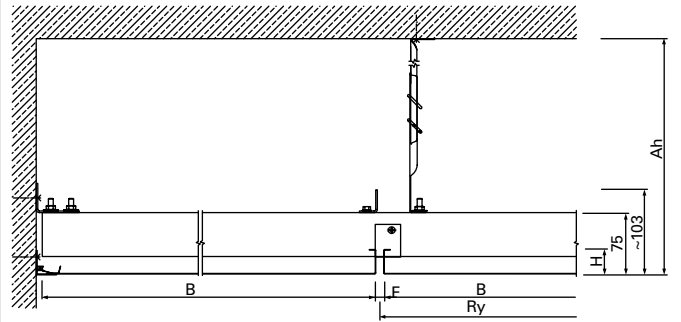


B-B | LMD-E 213 Typ 1 | Querschnitt | Deckensystem | a87948

ANSCHLÜSSE | L-WANDPROFIL

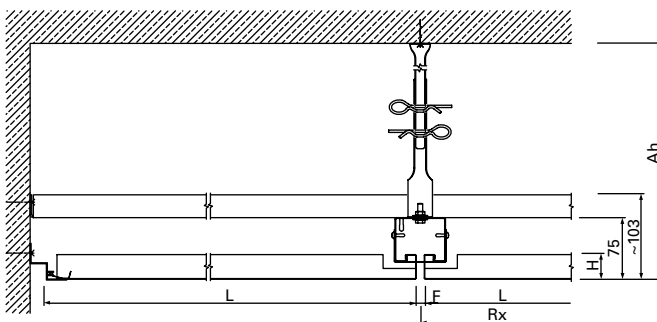


C-C | LMD-E 213 Typ 1 | Längsschnitt | Wandanschluss mit L-Wandprofil | a87949

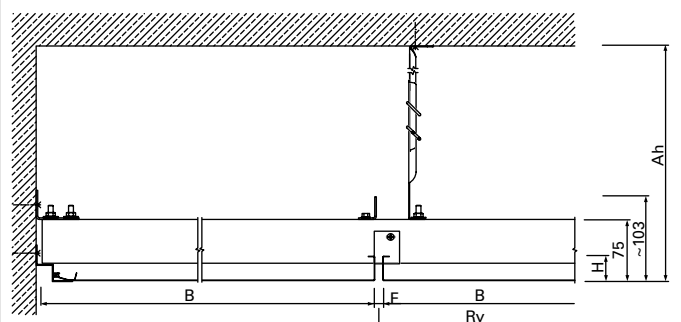


D-D | LMD-E 213 Typ 1 | Querschnitt | Wandanschluss mit L-Wandprofil | a87950

ANSCHLÜSSE | STUFENWINKEL

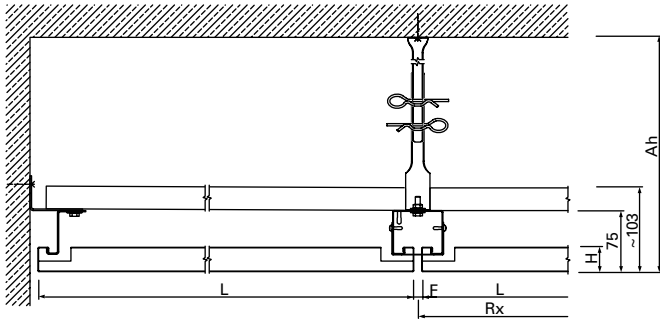


C-C | LMD-E 213 Typ 1 | Längsschnitt | Wandanschluss mit Stufenwinkel | a140647

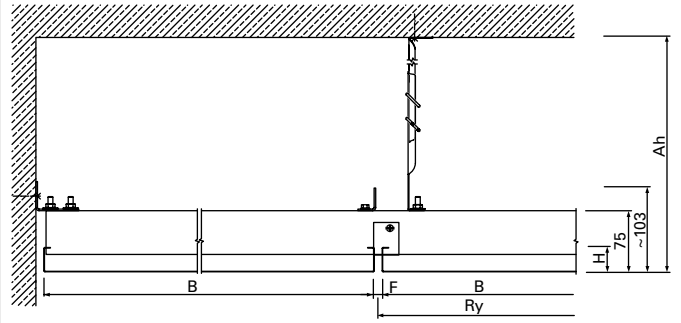


D-D | LMD-E 213 Typ 1 | Querschnitt | Wandanschluss mit Stufenwinkel | a140648

ANSCHLÜSSE | SCHATTENFUGE

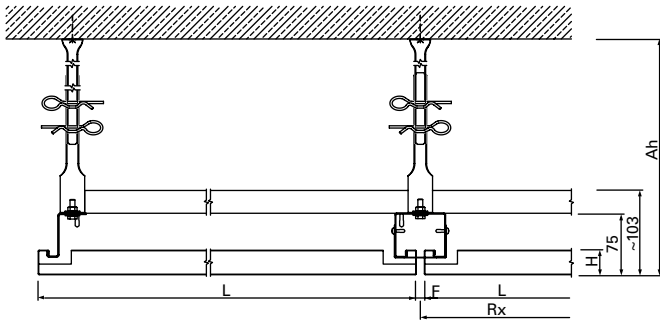


E-E | LMD-E 213 Typ 1 | Längsschnitt | Wandanschluss mit Schattenfuge | a140649

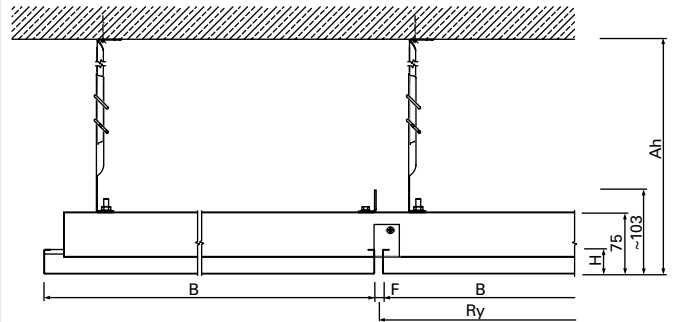


F-F | LMD-E 213 Typ 1 | Querschnitt | Wandanschluss mit Schattenfuge | a140650

ANSCHLÜSSE | DECKENABSCHLUSS

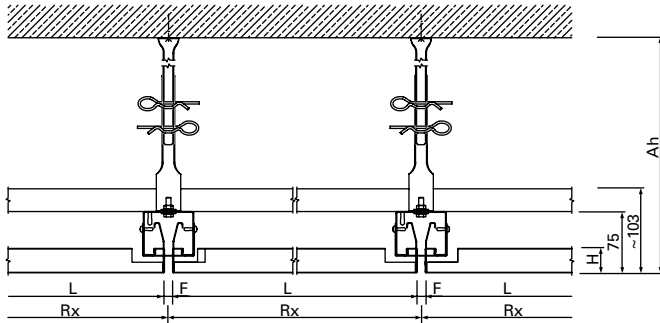


E-E | LMD-E 213 Typ 1 | Längsschnitt | Deckenabschluss | a140651

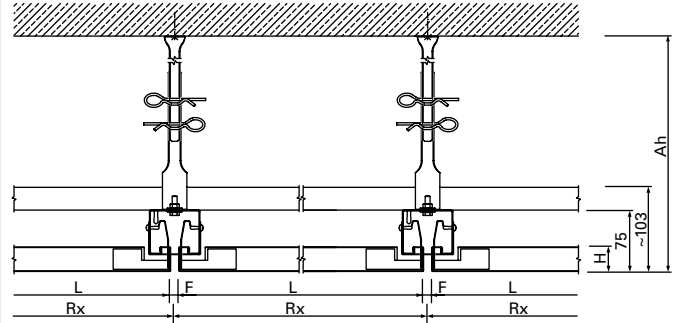


F-F | LMD-E 213 Typ 1 | Querschnitt | Deckenabschluss | a140652

DECKENPLATTENTYPEN



A-A | LMD-E 213 Typ 2 | Längsschnitt | Deckensystem | a87945



A-A | LMD-E 213 Typ 3 | Längsschnitt | Deckensystem | a140653

LMD-E 213 BWS

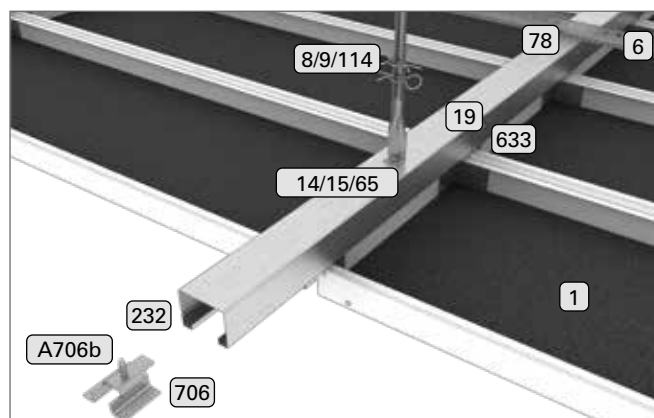
EINHÄNGEDECKE, BALLWURFSICHER

Diese Einhängedecke wurde erfolgreich auf Ballwurfsicherheit nach DIN EN 13964 Anhang D, Klasse 1A - 3A geprüft und hält somit Ballbeschuss in Sporthallen, Hallenbädern oder ähnlichem sicher stand. Optisch kennzeichnen dieses System betonte Fugen in beiden Richtungen der Deckenplatten sowie eine verdeckte Unterkonstruktion. Verschiedene abnehmbare oder abklappbar-verschiebbare Deckenplatten stehen zur Auswahl.

- + auf Ballwurfsicherheit geprüfte Einhängedecke inklusive integrierter Leuchte
- + homogene Deckenfläche durch verdeckte Unterkonstruktion
- + Deckenansicht mit betonter Fuge in beide Richtungen möglich
- + Revisionsmöglichkeit der einzeln bedienbaren, abklappbaren und verschiebbaren Deckenplatten
- + Perforationen mit max. 3 mm Durchmesser und max. 30 % freiem Querschnitt
- + hygienisch und leicht zu reinigen

BAUTEILLISTE

1	Metalldeckenplatte
6	L-Profil 28
8/9/114	Nonius-Abhängung
14/15/65	Verschraubung
19	Linsenkopf-Bohrschraube
78	Sechskantkopf-Bohrschraube mit Bund
232	Doppeleinhängeprofil 54/BWS
633	Abstandhalter für Doppeleinhängeprofil 54/BWS
706	Niederhalter für Doppeleinhängeprofil 54/BWS
A706b	Gewindestift mit Innensechskant



TECHNISCHE DATEN

Material

verzinktes Stahlblech, Aluminium

Gewicht

ca. 10 - 12 kg/m² (ohne Auf-/Einbauten)

Revisionierbarkeit

abklappbar-verschiebbar oder abnehmbar

ZUSATZAUSSTATTUNG ab Seite 232

Akustikeinlagen

Acustica – Akustikstoffeinlage

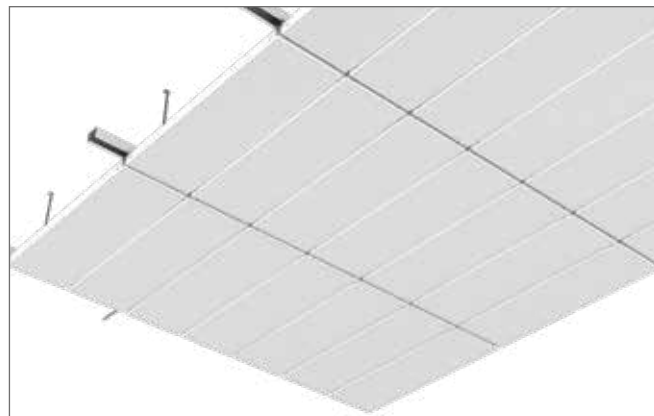
Insula – Mineralwolleinlage in Akustikfolie

Leuchten


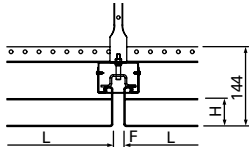

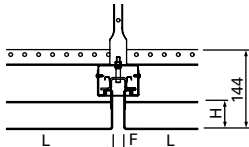

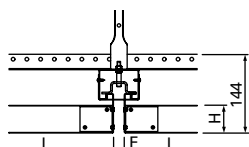

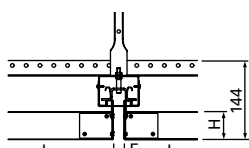

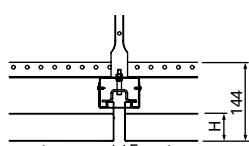

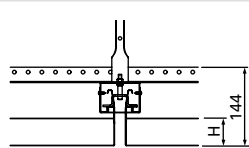







SHL 298 – Einbau-/Anbauleuchte für Sporthallen

SYS 298 – Einbau-/Anbauleuchte für Sporthallen

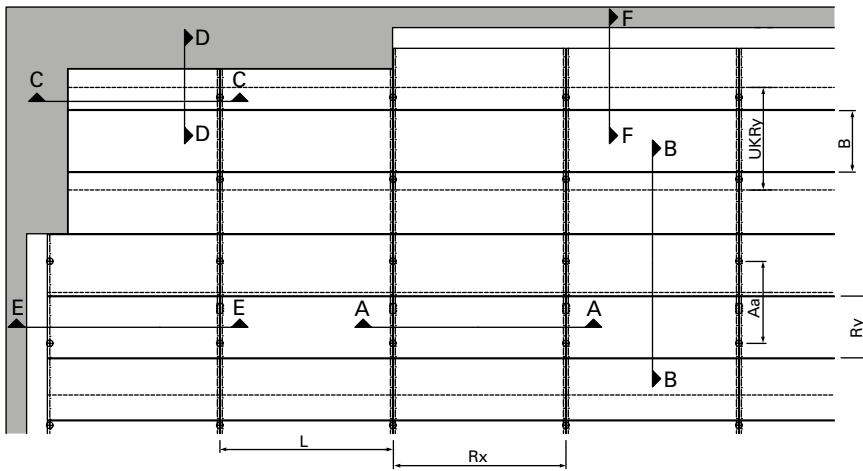
weitere Lichtlösungen der Lindner Leuchtenfabrik verfügbar



 TYPENTABELLE

<p>LMD-E 213 BWS Typ 1 eingehängt, Aluminium Länge (L): 500 - 1.230 mm Breite (B): 200 - 1.230 mm Höhe (H): 50 mm Fugenbreite (F): 20, 25, 30 mm</p>		
<p>LMD-E 213 BWS Typ 2 eingehängt, abklappbar-verschiebbar, Aluminium Länge (L): 500 - 1.230 mm Breite (B): 200 - 1.230 mm Höhe (H): 50 mm Fugenbreite (F): 20, 25, 30 mm</p>		
<p>LMD-E 213 BWS Typ 3 eingehängt, Aluminium/Stahl Länge (L): 500 - 2.500 mm Breite (B): 200 - 500 mm Höhe (H): 50 mm Fugenbreite (F): 20, 25, 30 mm</p>		
<p>LMD-E 213 BWS Typ 4 eingehängt, abklappbar-verschiebbar, Aluminium/Stahl Länge (L): 500 - 2.500 mm Breite (B): 200 - 500 mm Höhe (H): 50 mm Fugenbreite (F): 20, 25, 30 mm</p>		
<p>LMD-E 213 BWS Typ 5 eingehängt, Stahl Länge (L): 500 - 3.000 mm Breite (B): 200 - 800 mm Höhe (H): 50 mm Fugenbreite (F): 20, 25, 30 mm</p>		
<p>LMD-E 213 BWS Typ 6 eingehängt, abklappbar-verschiebbar, Stahl Länge (L): 500 - 3.000 mm Breite (B): 200 - 800 mm Höhe (H): 50 mm Fugenbreite (F): 20, 25, 30 mm</p>		
<p> AKUSTIK ↘ ab Seite 274</p>	<p>Raumakustik bewerteter Schallabsorptionsgrad α_w nach DIN EN ISO 354: 0,15 - 1,00 Schallabsorberklasse nach DIN EN ISO 11654: E - A Noise Reduction Coefficient NRC nach ASTM C 423: 0,15 - 0,95</p>	
<p> BRANDSCHUTZ ↘ ab Seite 270</p>	<p>Baustoffklasse Baustoffklasse nach DIN EN 13501-1: A2 - s1, d0 Baustoffklasse nach ASTM E 84: Class A Brandstabilität Brandstabilität nach EN 13501-2: 30 Minuten</p>	
<p> KORROSIONSSCHUTZ ↘ ab Seite 282</p>	<p>Beanspruchungsklasse nach DIN EN 13964: A</p>	
<p> NACHHALTIGKEIT ↘ ab Seite 292</p>	<p>Selbstdeklaration nach ISO 14021 EPD nach ISO 14025 und EN 15804 Cradle to Cradle® Silber-zertifiziert</p>	
<p> OBERFLÄCHEN ↘ ab Seite 178</p>	<p>Pulverbeschichtungen COLOURline, MOODline, ARTline, GRAPHICline Perforationen BASICline, REGULARline, SPREADline Funktionsbeschichtungen Meteo</p>	
<p> STATIK ↘ ab Seite 284</p>	<p>Ballwurfsicherheit Ballwurfsicherheit nach DIN EN 13964: Klasse 1A/2A/3A Erdbebensicherheit Qualifizierung gemäß AC 156/Eurocode/SIA 261</p>	
<p> ZERTIFIZIERUNG ↘ Seite 299</p>	<p>CE-Kennzeichnung harmonisiertes Bauprodukt gemäß Verordnung (EU) Nr. 305/2011 und EN 13964 TAIM e. V. erfüllt Anforderungen des „Technischen Handbuchs Metalldecken“ (THM) des TAIM e. V. (Verband industrieller Metalldeckenhersteller)</p>	

DECKENSPIEGEL

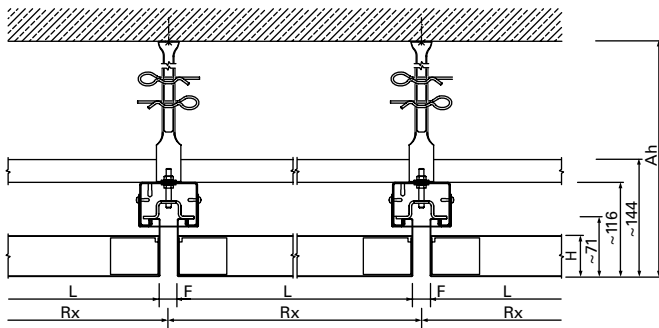


LEGENDE

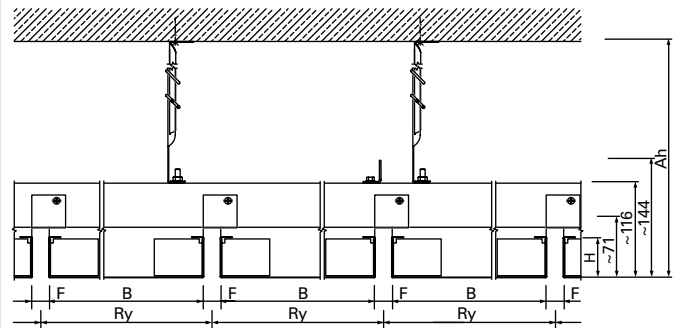
	Betonwand, Massivwand GK-Wand oder GK-Schürze	
L	Länge	Ry Rastermaß y
B	Breite	UKRy Unterkonstruktion Rastermaß y
H	Höhe	Aa Abhängerabstand
F	Fugenbreite	Ah Abhängehöhe
Rx	Rastermaß x	

LMD-E 213 BWS Typ 3 | Deckenspiegelanschnitt | a88775

SYSTEM

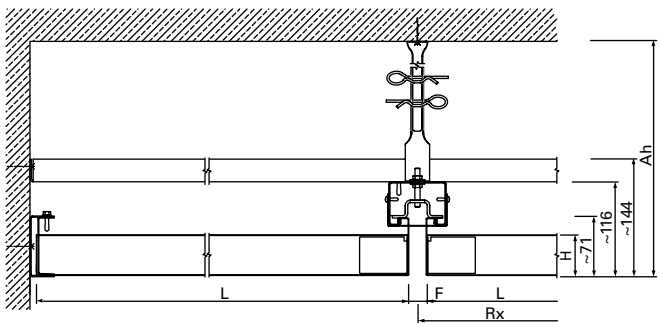


A-A | LMD-E 213 BWS Typ 3 | Längsschnitt | Deckensystem | a88776

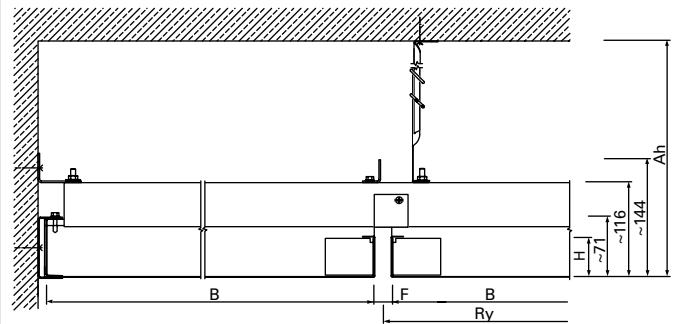


B-B | LMD-E 213 BWS Typ 3 | Querschnitt | Deckensystem | a88777

ANSCHLÜSSE | U-PROFIL

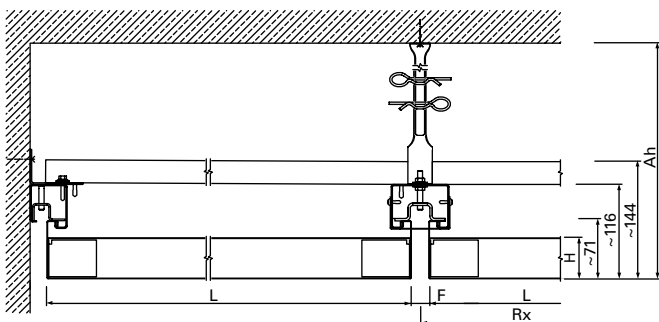


C-C | LMD-E 213 BWS Typ 3 | Längsschnitt | Wandanschluss mit U-Profil | a88778

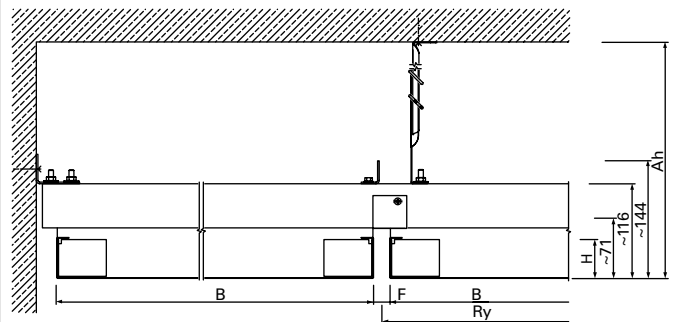


D-D | LMD-E 213 BWS Typ 3 | Querschnitt | Wandanschluss mit U-Profil | a88779

ANSCHLÜSSE | SCHATTENFUGE

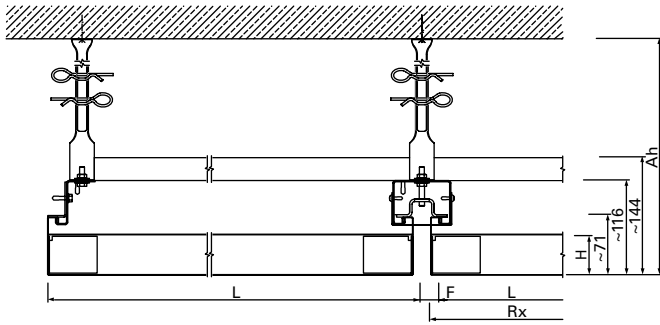


E-E | LMD-E 213 BWS Typ 3 | Längsschnitt | Wandanschluss mit Schattenfuge | a142174

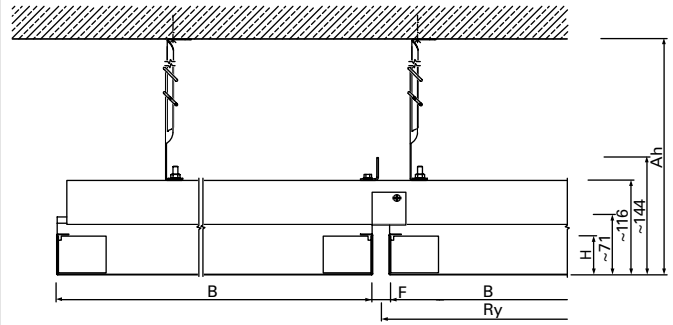


F-F | LMD-E 213 BWS Typ 3 | Querschnitt | Wandanschluss mit Schattenfuge | a142175

ANSCHLÜSSE | DECKENABSCHLUSS

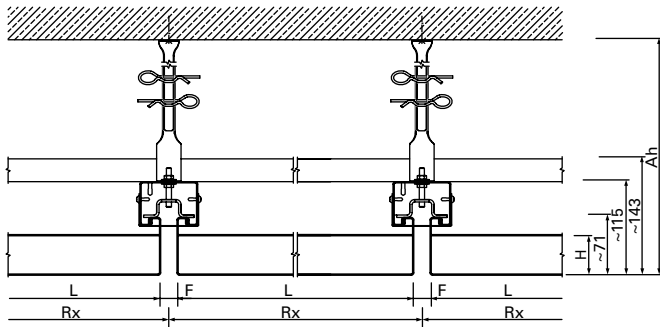


E-E | LMD-E 213 BWS Typ 3 | Längsschnitt | Deckenabschluss | a142176

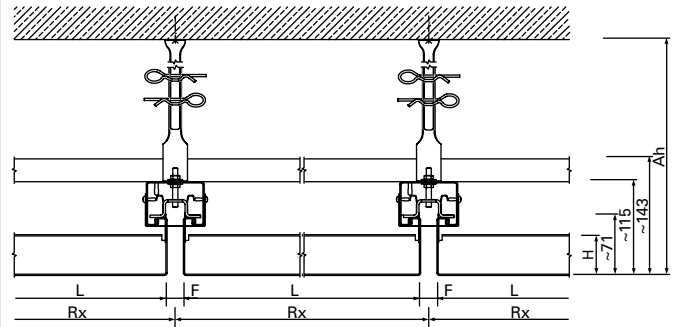


F-F | LMD-E 213 BWS Typ 3 | Querschnitt | Deckenabschluss | a142177

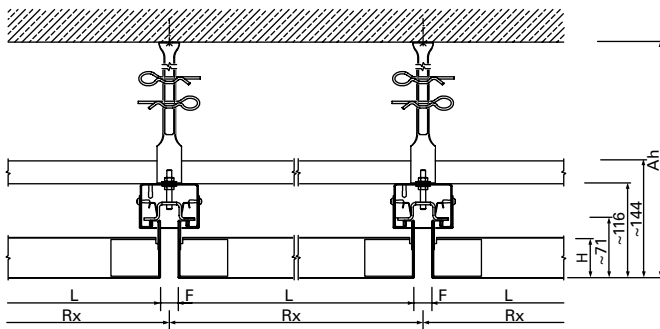
DECKENPLATTENTYPEN



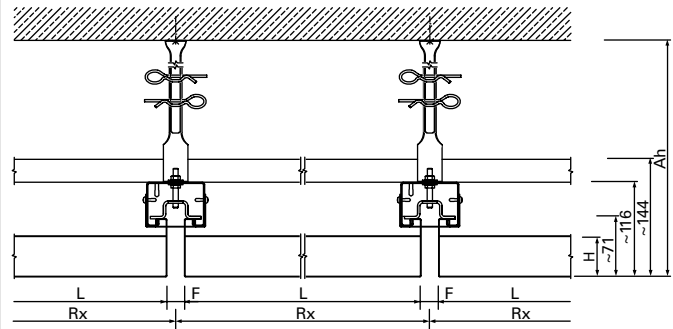
A-A | LMD-E 213 BWS Typ 1 | Längsschnitt | Deckensystem | a88511



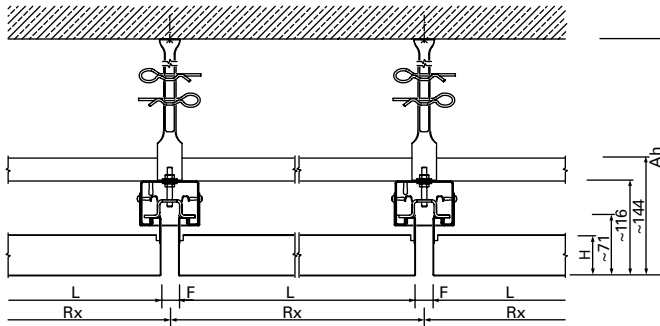
A-A | LMD-E 213 BWS Typ 2 | Längsschnitt | Deckensystem | a88999



A-A | LMD-E 213 BWS Typ 4 | Längsschnitt | Deckensystem | a142178



A-A | LMD-E 213 BWS Typ 5 | Längsschnitt | Deckensystem | a142179



A-A | LMD-E 213 BWS Typ 6 | Längsschnitt | Deckensystem | a142180

LMD-E 213 WL

EINHÄNGEDECKE FÜR DEN AUSSENBEREICH

Die Einhängedecke LMD-E 213 WL ist für den überdachten Außenbereich, Bahnhöfe, Tiefgaragen usw. für Winddruck- und Windsoglasten im Standard bis 100 kg/m² geeignet. Höhere Anforderungen an das Deckensystem können projektbezogen umgesetzt werden. Bei dieser Außendecke erzeugen betonte Fugen eine homogene Deckenansicht mit verdeckter Unterkonstruktion. Das montagefreundliche Deckensystem mit Revisionsmöglichkeit ist mit der hochwertigen Korrosionsschutzbeschichtung Meteo versehen.

- + Einhängedecke mit geprüften Wind- und Soglasten
- + homogene Deckenfläche durch verdeckte Unterkonstruktion
- + Deckenansicht mit betonter Fuge in beide Richtungen möglich
- + Revisionsmöglichkeit der einzeln bedienbaren Deckenplatten
- + projektbezogen höhere Winddruck/-soglasten realisierbar
- + hygienisch und leicht zu reinigen

BAUTEILLISTE

- A1 Metalldeckenplatte
- A26a C-Deckenprofil 60 – Meteo
- A706a Niederhalter für Doppelseinhängprofil 54/WL
- A707 Doppelseinhängprofil 54/WL

TECHNISCHE DATEN

Material

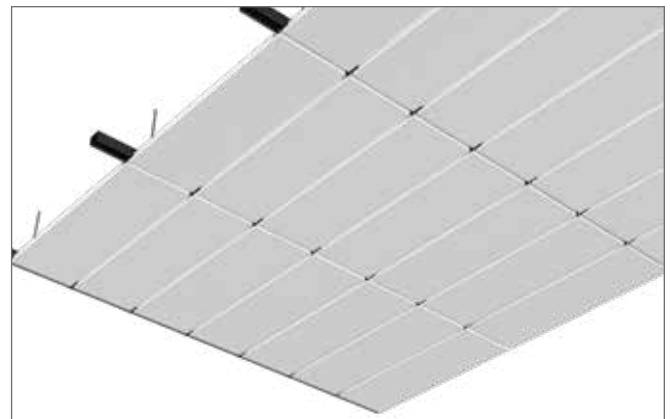
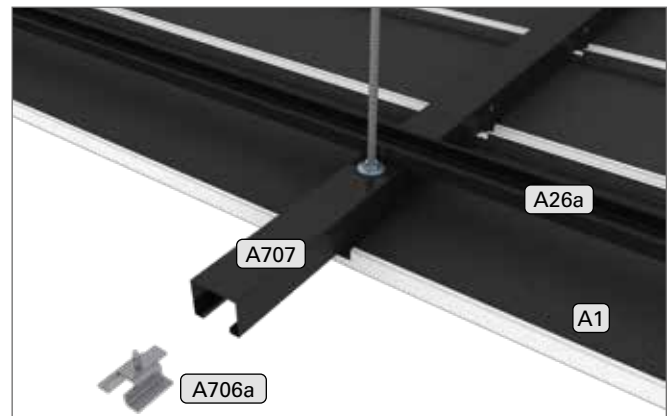
verzinktes Stahlblech, Edelstahl

Gewicht

ca. 10 - 12 kg/m² (ohne Auf-/Einbauten)

Revisionierbarkeit

abnehmbar





TYPENTABELLE

LMD-E 213 WL Typ 1

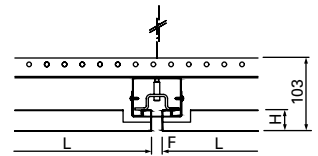
eingehängt

Länge (L): 250 - 2.000 mm 250 - 1.000 mm 250 - 600 mm

Breite (B): 200 - 600 mm 200 - 1.000 mm 200 - 2.000 mm

Höhe (H): 30 mm

Fugenbreite (F): 20 mm



BRANDSCHUTZ ↘ ab Seite 270

Brandstabilität

Brandstabilität nach EN 13501-2: 30 Minuten



KORROSIONSSCHUTZ ↘ ab Seite 282

Schutzdauer nach ISO 12944-6:1998: lang (H)

Korrosivitätskategorie nach DIN EN ISO 9223: C3



NACHHALTIGKEIT ↘ ab Seite 292

Selbstdeklaration nach ISO 14021

EPD nach ISO 14025 und EN 15804

Cradle to Cradle® Silber-zertifiziert



OBERFLÄCHEN ↘ ab Seite 178

Pulverbeschichtungen

COLOURline

Designoberflächen

TOUCHdesign Lunar

Funktionsbeschichtungen

Meteo



STATIK ↘ ab Seite 284

Windlast

100 kg/m²

Erdbebensicherheit

Qualifizierung gemäß AC 156/Eurocode/SIA 261



ZERTIFIZIERUNG ↘ Seite 299

CE-Kennzeichnung

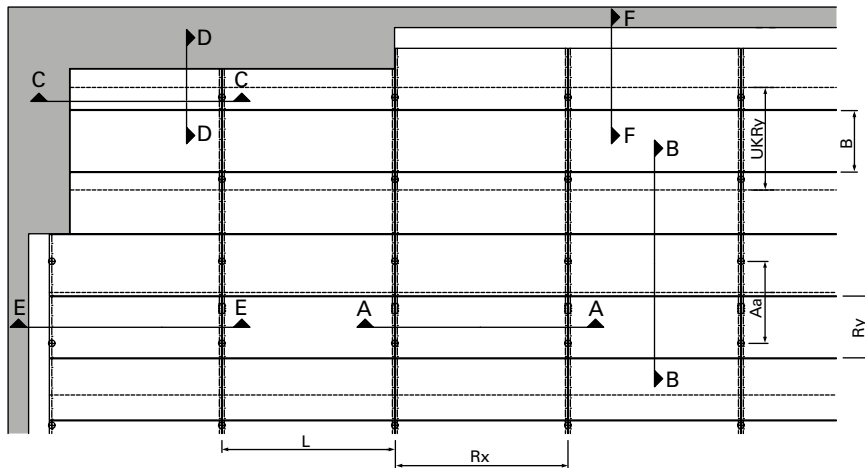
harmonisiertes Bauprodukt gemäß Verordnung (EU) Nr. 305/2011 und EN 13964

TAIM e. V.

erfüllt Anforderungen des „Technischen Handbuchs Metalldecken“ (THM)

des TAIM e. V. (Verband industrieller Metalldeckenhersteller)

DECKENSPIEGEL

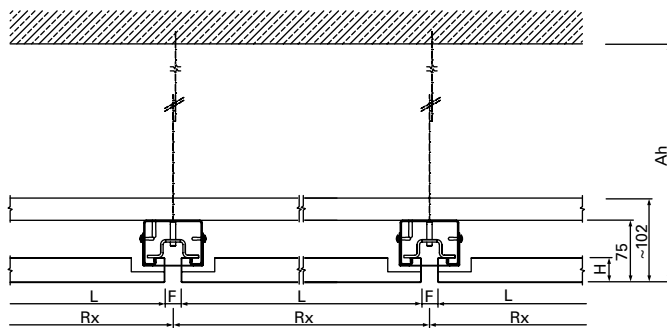


LEGENDE

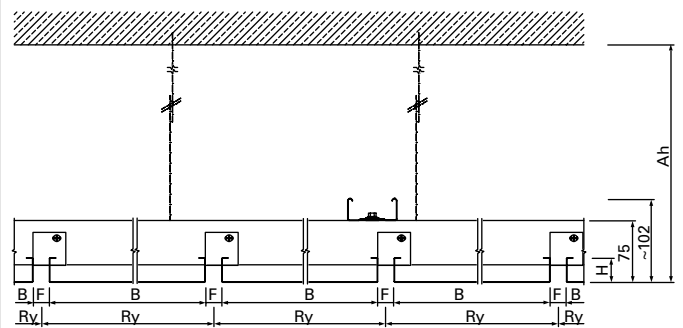
	Betonwand, Massivwand GK-Wand oder GK-Schürze		
L	Länge	Ry	Rastermaß y
B	Breite	UKRy	Unterkonstruktion Rastermaß y
H	Höhe	Aa	Abhängerabstand
F	Fugenbreite	Ah	Abhängehöhe
Rx	Rastermaß x		

LMD-E 213 WL Typ 1 | Deckenspiegelgelausschnitt | a78585

SYSTEM

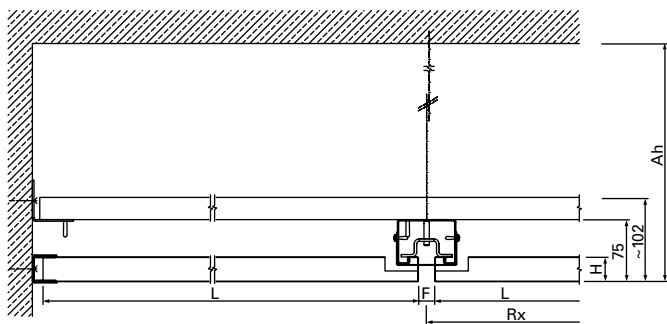


A-A | LMD-E 213 WL Typ 1 | Längsschnitt | Deckensystem | a78586

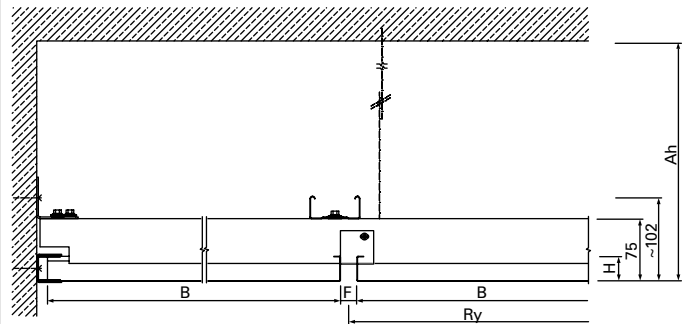


B-B | LMD-E 213 WL Typ 1 | Querschnitt | Deckensystem | a78587

ANSCHLÜSSE | U-PROFIL

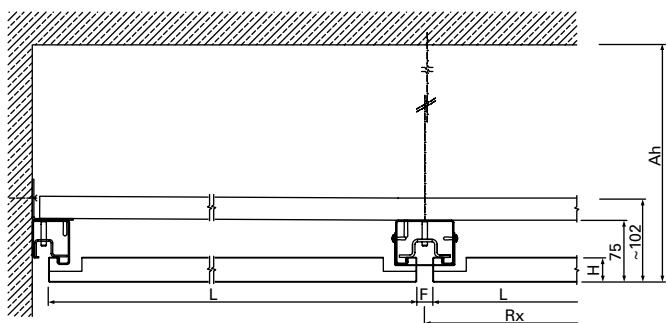


C-C | LMD-E 213 WL Typ 1 | Längsschnitt | Wandanschluss mit U-Profil | a78588

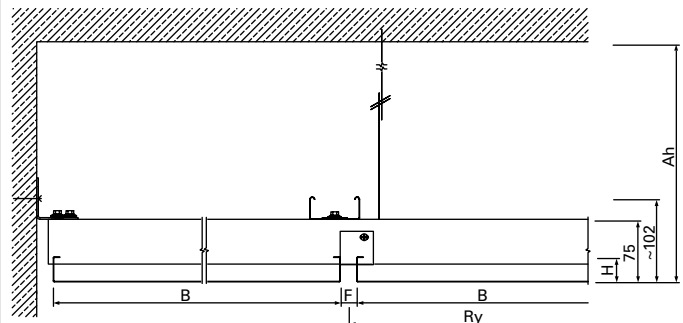


D-D | LMD-E 213 WL Typ 1 | Querschnitt | Wandanschluss mit U-Profil | a78589

ANSCHLÜSSE | SCHATTENFUGE



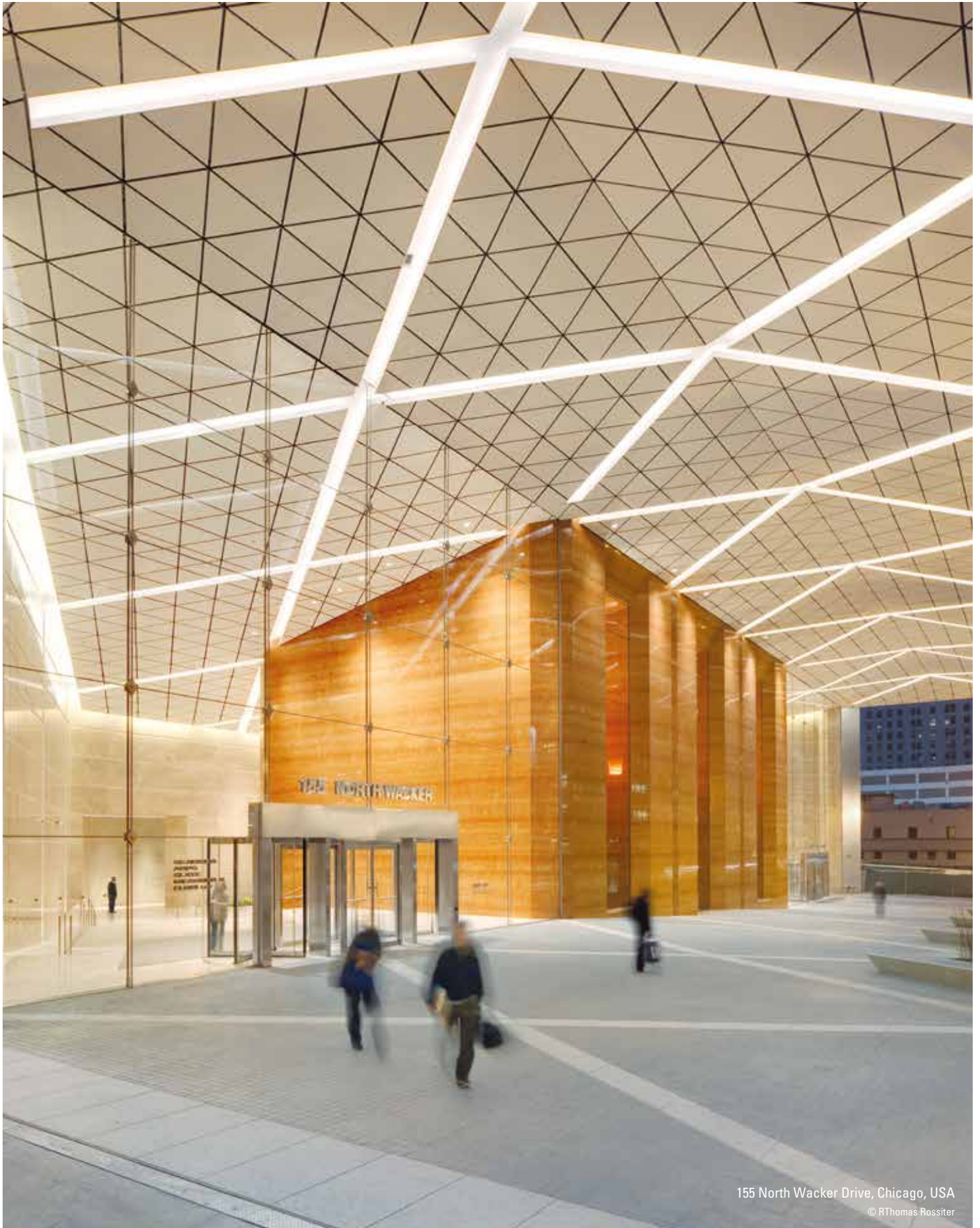
E-E | LMD-E 213 WL Typ 1 | Längsschnitt | Wandanschluss mit Schattenfuge | a140831



F-F | LMD-E 213 WL Typ 1 | Querschnitt | Wandanschluss mit Schattenfuge | a140832

➤ ANWENDUNGSBEISPIEL EINHÄNGEDECKEN

Der Wolkenkratzer am 155 North Wacker Drive in Chicago ist mit seinen 45 Stockwerken 194 Meter hoch. Das Gebäude wurde vom U.S. Green Building Council mit dem LEED-CS-Gold-Zertifikat ausgezeichnet. Lindner fertigte die Innen- und Außendecke im Eingangsbereich des Gebäudes. Besondere Modifikationen ermöglichen neben dem hohen Designanspruch eine außerordentliche Funktionalität hinsichtlich Wind- und Erdbebenbelastung.



LMD-E 214

EINGEHÄNGEDECKE MIT OFFENER FUGE

Eine verdeckte Unterkonstruktion und variable offene Fugen ab 10 mm kennzeichnen diese Einhängedecke. Die offenen Fugen können beispielsweise für unabhängige Installationen von Leuchten oder Einbauten genutzt werden. Individuelle Gestaltungsmöglichkeiten bietet Ihnen dieses System nicht nur durch den variablen Fugenabstand sondern auch durch flexibel realisierbare Plattenformen und -größen. Die eingehängten Deckenplatten können wahlweise abgenommen oder werkzeuglos abgeklappt werden und bieten Ihnen somit volle Revisionsfreundlichkeit.

- + homogene Deckenfläche durch verdeckte Unterkonstruktion
- + individuelle Gestaltung durch flexible Plattenformen und -größen
- + Deckenansicht mit offener Fuge
- + unabhängige Installation von Leuchten und Einbauten möglich
- + einfache, werkzeuglose Revisionsmöglichkeit der einzeln bedienbaren, abklappbaren und verschiebbaren Deckenplatten
- + hygienisch und leicht zu reinigen

BAUTEILLISTE

1	Metalldeckenplatte
7/8/9	Nonius-Abhängung
18	Trapezkopf-Blechschaube
19	Linsenkopf-Bohrschraube
23	Z-Einhängeprofil 48
24	Kreuzverbinder für C-Deckenprofil 60 mit Z-Einhängeprofil 48
26	C-Deckenprofil 60
481	Abstandhalter für Z-Einhängeprofil 48

TECHNISCHE DATEN

Material

verzinktes Stahlblech

Gewicht

ca. 8 - 10 kg/m² (ohne Auf-/Einbauten)

Revisionierbarkeit

werkzeuglos abklappbar-verschiebbar oder abnehmbar

ZUSATZAUSSTATTUNG ab Seite 232

Akustikeinlagen

Acustica – Akustikstoffeinlage

Insula – Mineralwolleinlage in Akustikfolie

Lüftungskomponenten

AirBox S – Zuluftelemente

AirBox E – Abluftelemente

AirBeam – Heiz-/Kühlbalken

Leuchten


IS 17 – Integrierte Einbauleuchte für Allgemeinbereiche

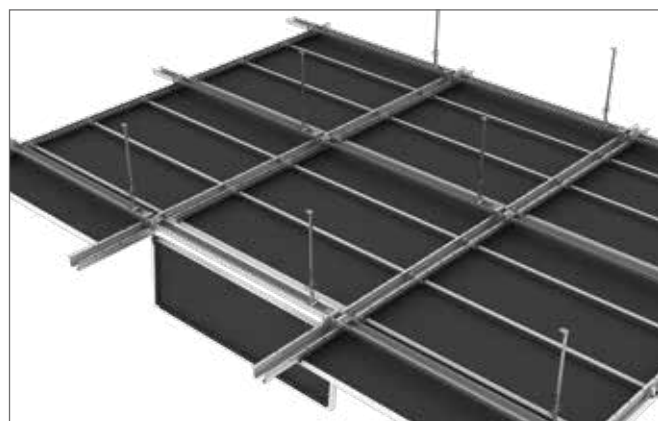
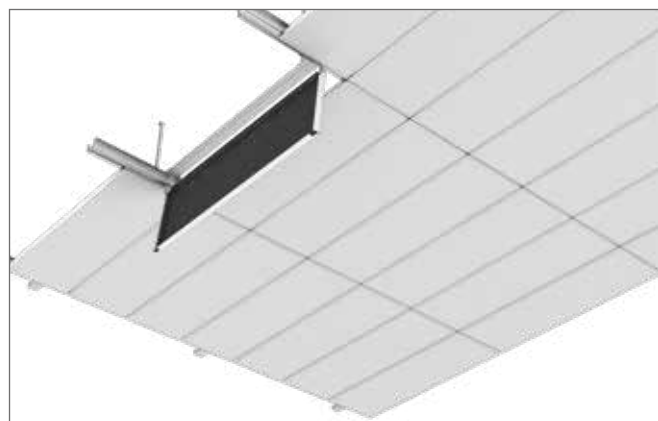
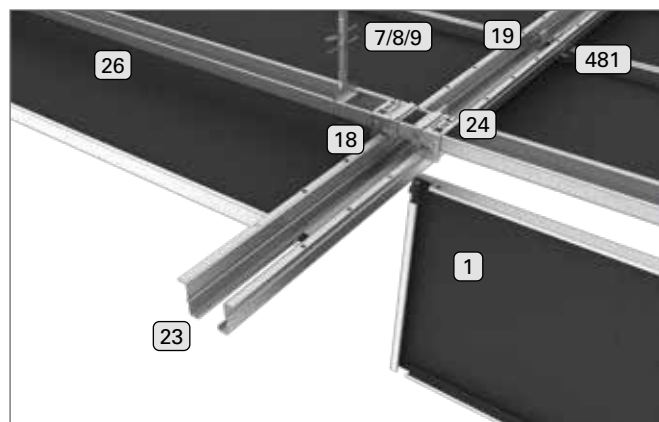
IS 22 – Integrierte Einbauleuchte für Bildschirmarbeitsplätze

weitere Lichtlösungen der Lindner Leuchtenfabrik verfügbar

Heiz- und Kühlfunktion

System ist mit integrierter Heiz- und Kühlfunktion erhältlich:

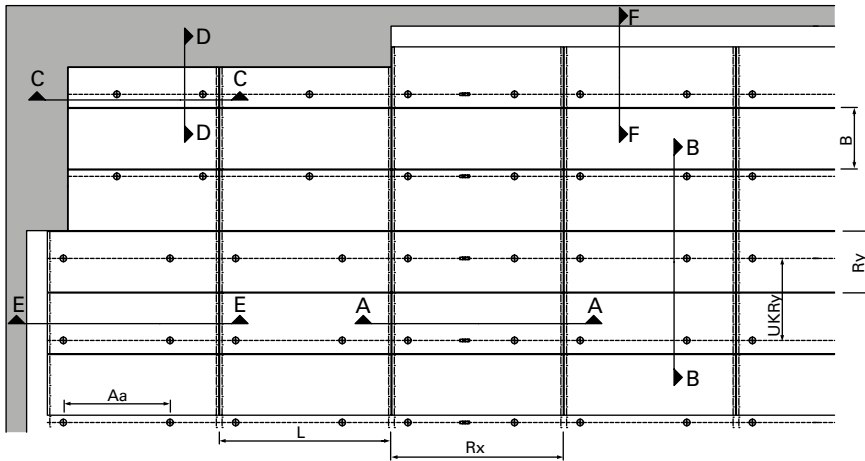
 Plafotherm® E 214 (separate Broschüre)



 TYPENTABELLE

<p>LMD-E 214 Typ 1 eingehängt Länge (L): 250 - 3.000 mm Breite (B): 200 - 1.250 mm Höhe (H): 30, 40, 50 mm Fugenbreite (F): 10 - 100 mm</p>		
<p>LMD-E 214 Typ 2 eingehängt, abklappbar < 1,2 m² Länge (L): 250 - 3.000 mm Breite (B): 200 - 1.250 mm Höhe (H): 30, 40, 50 mm Fugenbreite (F): 10 - 100 mm</p>		
<p>LMD-E 214 Typ 3 eingehängt, abklappbar Länge (L): 250 - 3.000 mm Breite (B): 200 - 1.250 mm Höhe (H): 30, 40, 50 mm Fugenbreite (F): 10 - 100 mm</p>		
<p> AKUSTIK ↘ ab Seite 274</p>	<p>Raumakustik bewerteter Schallabsorptionsgrad α_w nach DIN EN ISO 354: 0,15 - 1,00 Schallabsorberklasse nach DIN EN ISO 11654: E - A Noise Reduction Coefficient NRC nach ASTM C 423: 0,15 - 0,95</p>	
<p> BRANDSCHUTZ ↘ ab Seite 270</p>	<p>Baustoffklasse Baustoffklasse nach DIN EN 13501-1: A2 - s1, d0 Baustoffklasse nach ASTM E 84: Class A</p>	
<p> KORROSIONSSCHUTZ ↘ ab Seite 282</p>	<p>Beanspruchungsklasse nach DIN EN 13964: A</p>	
<p> NACHHALTIGKEIT ↘ ab Seite 292</p>	<p>Selbstdeklaration nach ISO 14021 EPD nach ISO 14025 und EN 15804 Cradle to Cradle® Silber-zertifiziert</p>	
<p> OBERFLÄCHEN ↘ ab Seite 178</p>	<p>Pulverbeschichtungen COLOURline, MOODline, ARTline, GRAPHICline Perforationen BASICline, REGULARline, SPREADline Designoberflächen TOUCHdesign Lunar Funktionsbeschichtungen Meteo, Mutex</p>	
<p> ZERTIFIZIERUNG ↘ Seite 299</p>	<p>CE-Kennzeichnung harmonisiertes Bauprodukt gemäß Verordnung (EU) Nr. 305/2011 und EN 13964 TAIM e. V. erfüllt Anforderungen des „Technischen Handbuchs Metalldecken“ (THM) des TAIM e. V. (Verband industrieller Metalldeckenhersteller)</p>	

DECKENSPIEGEL

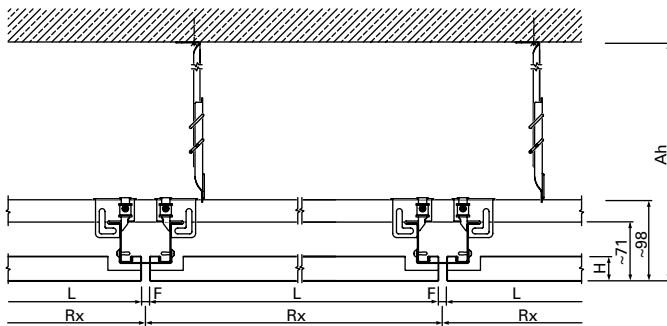


LEGENDE

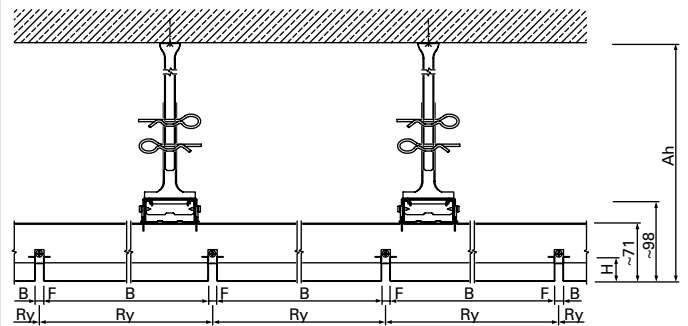
- Betonwand, Massivwand
- GK-Wand oder GK-Schürze
- L Länge
- B Breite
- H Höhe
- F Fugenbreite
- Rx Rastermaß x
- Ry Rastermaß y
- UKRy Unterkonstruktion Rastermaß y
- Aa Abhängerabstand
- Ah Abhängehöhe

LMD-E 214 Typ 1 | Deckenspiegelausschnitt | a87964

SYSTEM

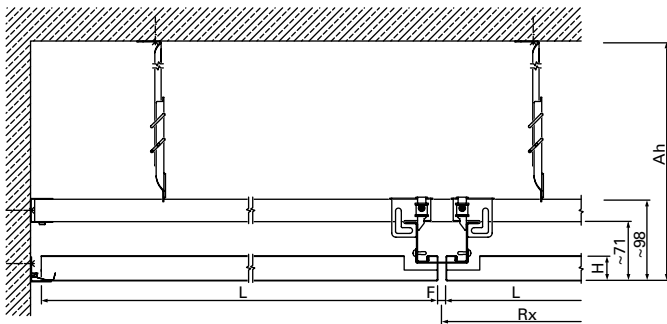


A-A | LMD-E 214 Typ 1 | Längsschnitt | Deckensystem | a87965

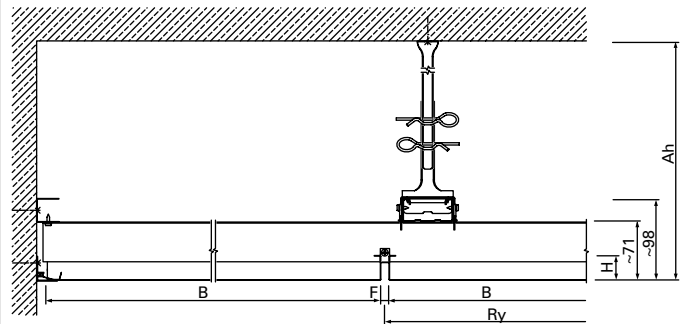


B-B | LMD-E 214 Typ 1 | Querschnitt | Deckensystem | a87966

ANSCHLÜSSE | L-WANDPROFIL

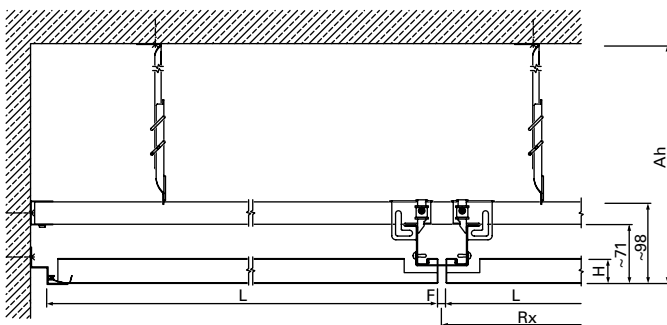


C-C | LMD-E 214 Typ 1 | Längsschnitt | Wandanschluss mit L-Wandprofil | a87967

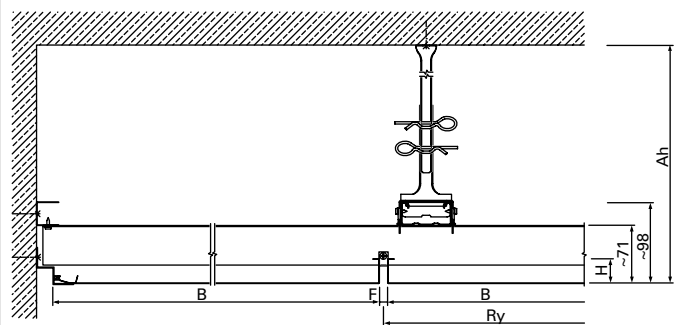


D-D | LMD-E 214 Typ 1 | Querschnitt | Wandanschluss mit L-Wandprofil | a87968

ANSCHLÜSSE | STUFENWINKEL

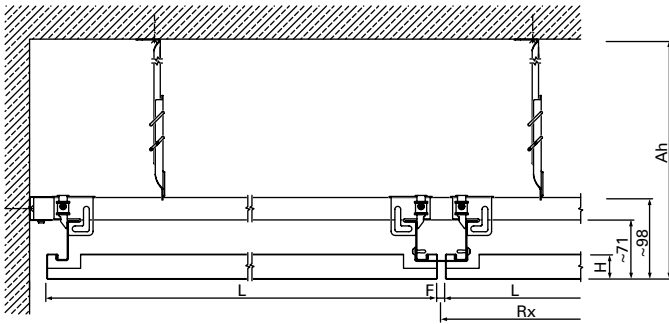


C-C | LMD-E 214 Typ 1 | Längsschnitt | Wandanschluss mit Stufenwinkel | a140699

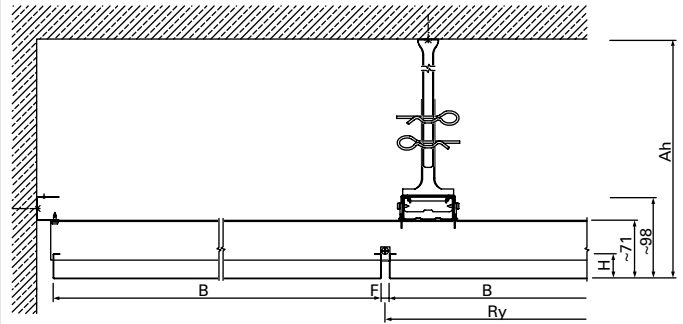


D-D | LMD-E 214 Typ 1 | Querschnitt | Wandanschluss mit Stufenwinkel | a140700

ANSCHLÜSSE | SCHATTENFUGE

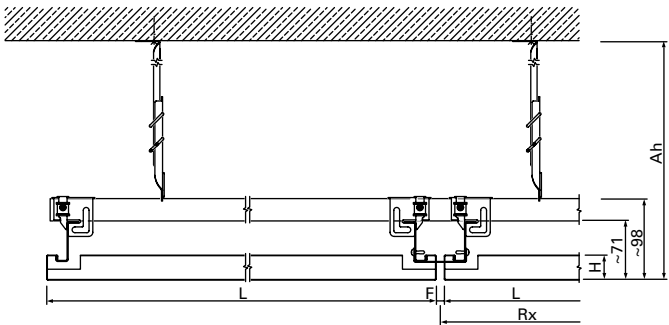


E-E | LMD-E 214 Typ 1 | Längsschnitt | Wandanschluss mit Schattenfuge | a140701

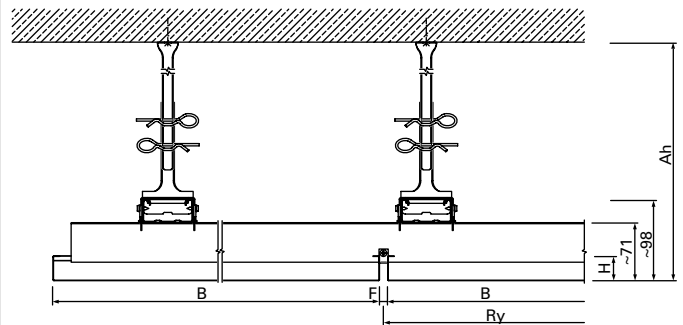


F-F | LMD-E 214 Typ 1 | Querschnitt | Wandanschluss mit Schattenfuge | a140702

ANSCHLÜSSE | DECKENABSCHLUSS

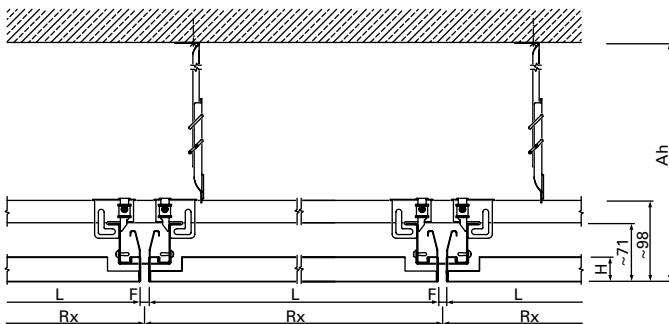


E-E | LMD-E 214 Typ 1 | Längsschnitt | Deckenabschluss | a140703

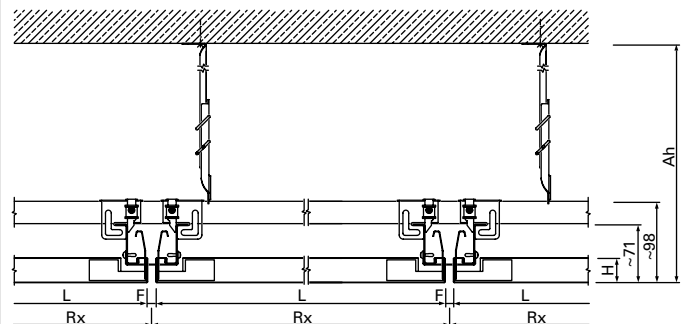


F-F | LMD-E 214 Typ 1 | Querschnitt | Deckenabschluss | a140704

DECKENPLATTENTYPEN



A-A | LMD-E 214 Typ 2 | Längsschnitt | Deckensystem | a87959



A-A | LMD-E 214 Typ 3 | Längsschnitt | Deckensystem | a140698



FLURDECKEN INDIVIDUELLE OPTIK TRIFFT FUNKTION

Setzen Sie auch in Ihren Fluren optische Highlights. Lindner Flurdecken zeichnen sich durch frei von Wand zu Wand gespannte Konstruktionen ohne zusätzliche Mittenabhängung aus. Verschiedene, funktional ansprechende Systeme stehen Ihnen für den Toleranzausgleich an der Wand zur Auswahl. Kombiniert mit Gipskartonfriesen können Nischen und nicht parallel verlaufende Flurwände aufgenommen werden. Zudem bieten die einzeln bedienbaren Deckenelemente eine einfache Revisionsmöglichkeit für Installationsarbeiten im Deckenhohlraum.

- + frei gespannte Konstruktionen
- + Toleranzausgleich an der Wand durch verstellbaren Wandanschluss möglich
- + kombinierbar mit Gipskartonfriesen zur Aufnahme von Nischen und nicht parallel verlaufenden Flurwänden



The Icon, Mietfläche Nespresso, Wien, Österreich

LMD-E 300

FLURDECKE AUFGELEGT

Das System LMD-E 300 ist einfach wie überzeugend: Die Metalldeckenplatten der Flurdecke sind von Wand zu Wand frei gespannt und werden von Wandprofilen getragen. Die Montage dieser Deckenkonstruktion erfolgt schnell und einfach – der simple Aufbau macht dieses System zu einer wirtschaftlichen Lösung. Die einzelnen Deckenplatten können angehoben und abgenommen werden.

- + frei gespannte Konstruktion
- + einfache und schnelle Montage
- + einfache Revisionsmöglichkeit der einzeln bedienbaren Deckenplatten
- + kostengünstiges Deckensystem als wirtschaftliche Lösung
- + hygienisch und leicht zu reinigen

BAUTEILLISTE

- 1 Metalldeckenplatte
- x Wandwinkel

TECHNISCHE DATEN

Material

verzinktes Stahlblech

Gewicht

ca. 7 - 9 kg/m² (ohne Auf-/Einbauten)

Revisionierbarkeit

werkzeuglos abnehmbar

ZUSATZAUSSTATTUNG ab Seite 232

Akustikeinlagen

Acustica – Akustikstoffeinlage

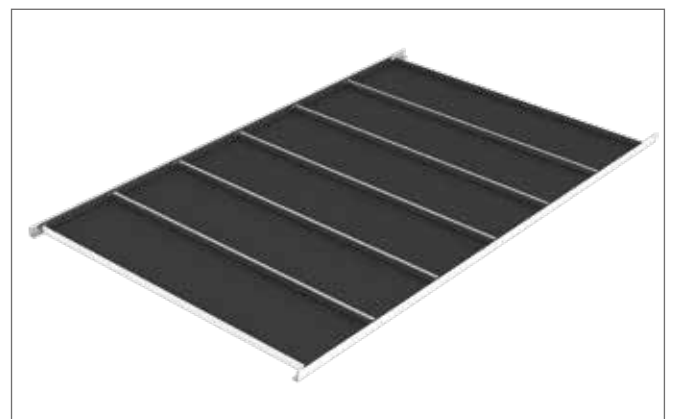
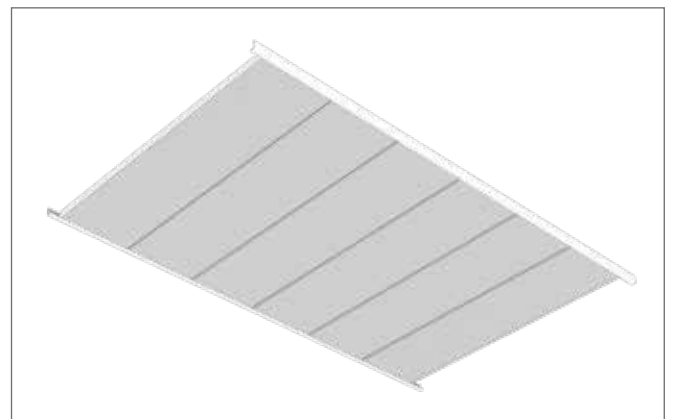
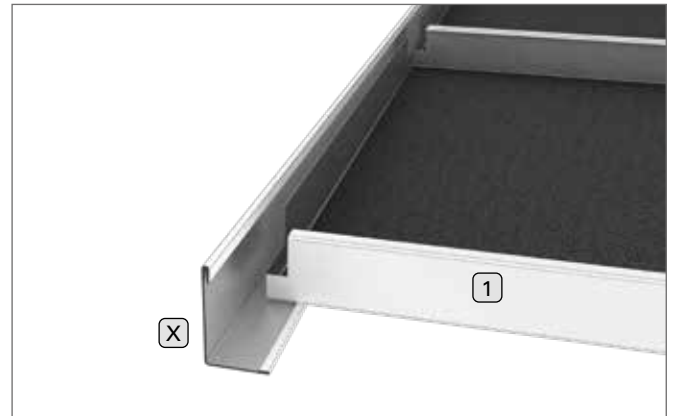
Insula – Mineralwolleinlage in Akustikfolie



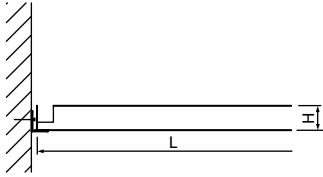






Leuchten

IS 17 – Integrierte Einbauleuchte für Allgemeinbereiche

IS 22 – Integrierte Einbauleuchte für Bildschirmarbeitsplätze

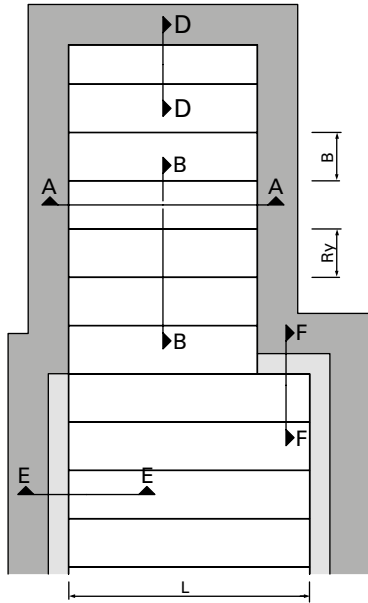
weitere Lichtlösungen der Lindner Leuchtenfabrik verfügbar



 TYPENTABELLE		
LMD-E 300 Typ 1 aufgelegt Länge (L): 250 - 3.000 mm Breite (B): 200 - 1.250 mm Höhe (H): 30, 40, 50 mm		
 AKUSTIK ↘ ab Seite 274	Raumakustik bewerteter Schallabsorptionsgrad α_w nach DIN EN ISO 354: 0,15 - 1,00 Schallabsorberklasse nach DIN EN ISO 11654: E - A Noise Reduction Coefficient NRC nach ASTM C 423: 0,15 - 0,95	
 BRANDSCHUTZ ↘ ab Seite 270	Baustoffklasse Baustoffklasse nach DIN EN 13501-1: A2 - s1, d0 Baustoffklasse nach ASTM E 84: Class A	
 KORROSIONSSCHUTZ ↘ ab Seite 282	Beanspruchungsklasse nach DIN EN 13964: A	
 NACHHALTIGKEIT ↘ ab Seite 292	Selbstdeklaration nach ISO 14021 EPD nach ISO 14025 und EN 15804 Cradle to Cradle® Silber-zertifiziert	
 OBERFLÄCHEN ↘ ab Seite 178	Pulverbeschichtungen COLOURline, MOODline, ARTline, GRAPHICline Perforationen BASICline, REGULARline, SPREADline	
 ZERTIFIZIERUNG ↘ Seite 299	CE-Kennzeichnung harmonisiertes Bauprodukt gemäß Verordnung (EU) Nr. 305/2011 und EN 13964 TAIM e. V. erfüllt Anforderungen des „Technischen Handbuchs Metalldecken“ (THM) des TAIM e. V. (Verband industrieller Metalldeckenhersteller)	

DECKENSPIEGEL

LEGENDE

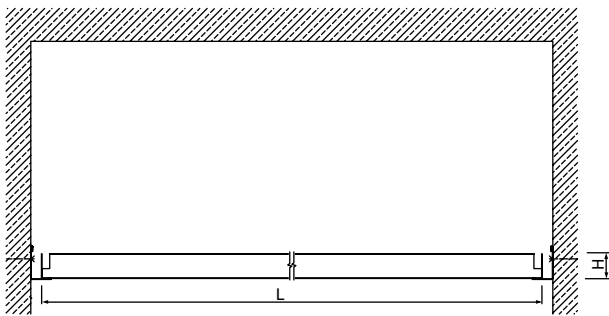


- GK-Fries
- Betonwand, Massivwand
GK-Wand oder GK-Schürze

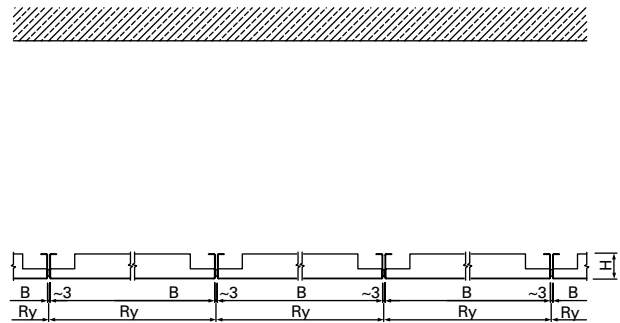
- L Länge
- B Breite
- H Höhe
- Ry Rastermaß y
- Ah Abhängehöhe

LMD-E 300 Typ 1 | Deckenspiegelausschnitt | a90545

SYSTEM

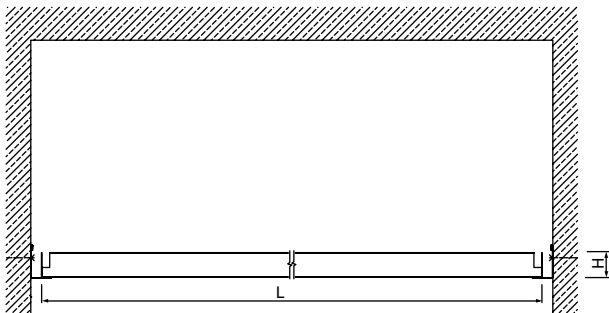


A-A | LMD-E 300 Typ 1 | Längsschnitt | Wandanschluss mit L-Wandprofil | a90547

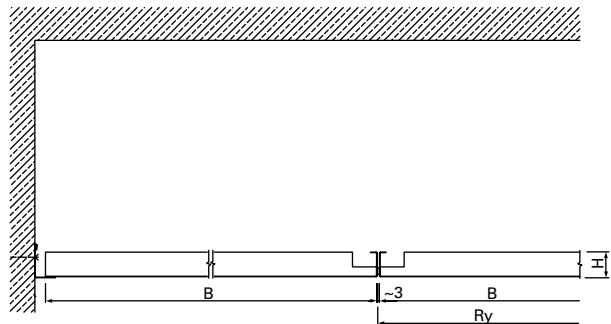


B-B | LMD-E 300 Typ 1 | Querschnitt | Deckensystem | a90546

ANSCHLÜSSE | L-WANDPROFIL

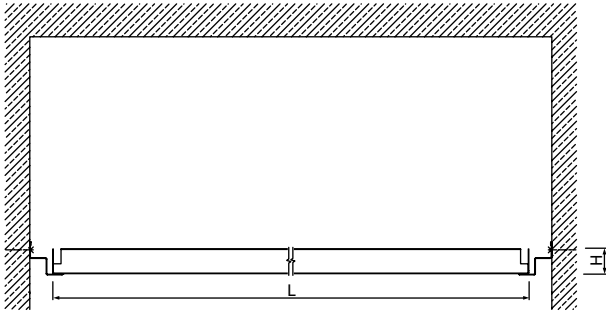


A-A | LMD-E 300 Typ 1 | Längsschnitt | Wandanschluss mit L-Wandprofil | a90547

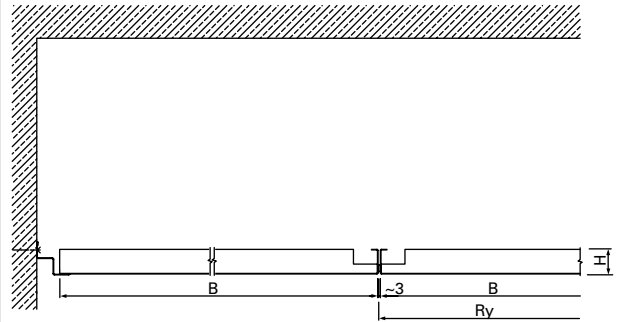


D-D | LMD-E 300 Typ 1 | Querschnitt | Wandanschluss mit L-Wandprofil | a140830

ANSCHLÜSSE | STUFENWINKEL

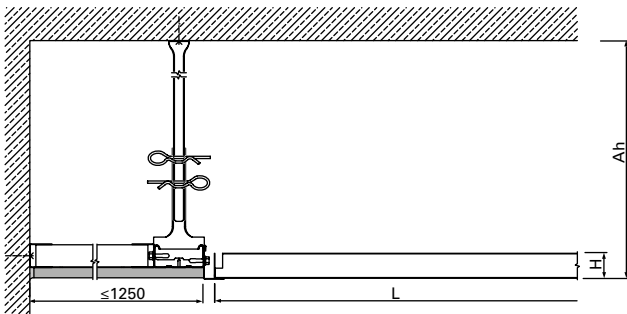


A-A | LMD-E 300 Typ 1 | Längsschnitt | Wandanschluss mit Stufenwinkel | a140829

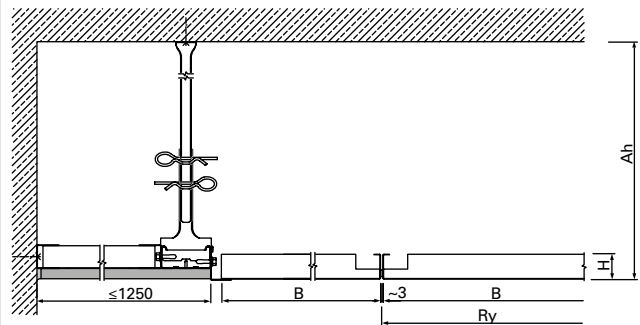


D-D | LMD-E 300 Typ 1 | Querschnitt | Wandanschluss mit Stufenwinkel | a90548

ANSCHLÜSSE | GK-FRIES



E-E | LMD-E 300 Typ 1 | Längsschnitt | GK-Friesanschluss höhengleich | a90549



F-F | LMD-E 300 Typ 1 | Querschnitt | GK-Friesanschluss höhengleich | a90550

LMD-E 312

FLURDECKE EINGEHÄNGT-ABKLAPPBAR-VERSCHIEBBAR

Diese Deckenkonstruktion bietet eine verdeckte Einhängkonstruktion mit Schattenfuge für den Flurbereich. Die Deckenplatten werden in den verstellbaren Wandanschluss eingehängt – so ist es jederzeit möglich, Toleranzen an der Wand auszugleichen. Für Revisionszwecke kann jede Deckenplatte abgenommen oder abgeklappt und verschoben werden, ganz ohne Werkzeuge.

- + frei gespannte Konstruktion
- + Toleranzausgleich an der Wand durch verstellbaren Wandanschluss möglich
- + einfache, werkzeuglose Revisionsmöglichkeit der einzeln bedienbaren, abklappbaren und verschiebbaren Deckenplatten
- + hygienisch und leicht zu reinigen

BAUTEILLISTE

1	Metalldeckenplatte
14/15/16/17	Verschraubung
22	Z-Einhängeprofil 54
150	L-Wandprofil 43x65

TECHNISCHE DATEN

Material

verzinktes Stahlblech

Gewicht

ca. 8 - 10 kg/m² (ohne Auf-/Einbauten)

Revisionierbarkeit

werkzeuglos abklappbar-verschiebbar oder abnehmbar

ZUSATZAUSSTATTUNG ab Seite 232

Akustikeinlagen

Acustica – Akustikstoffeinlage

Insula – Mineralwolleinlage in Akustikfolie

Leuchten

IS 17 – Integrierte Einbauleuchte für Allgemeinbereiche

IS 22 – Integrierte Einbauleuchte für Bildschirmarbeitsplätze
weitere Lichtlösungen der Lindner Leuchtenfabrik verfügbar

Heiz- und Kühlfunktion

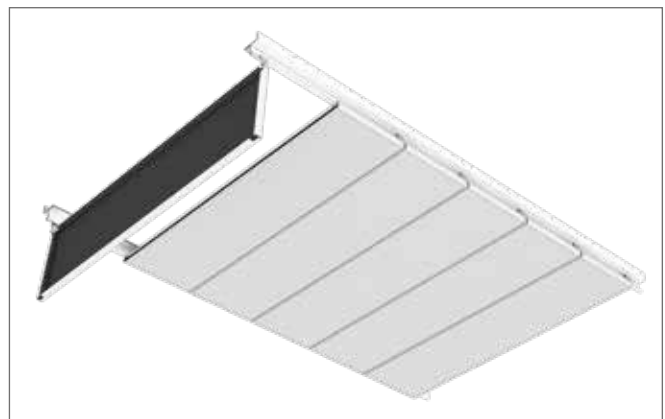
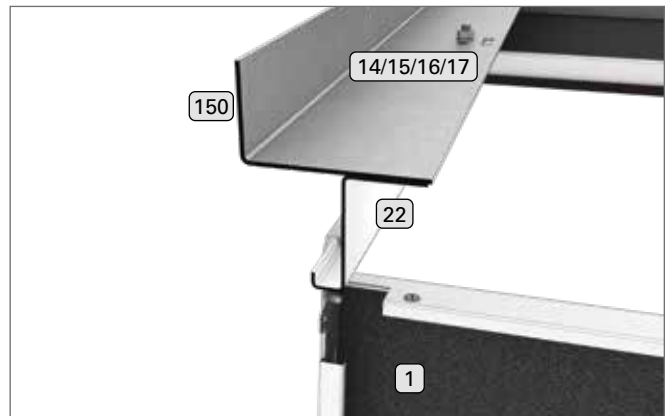
System ist mit integrierter Heiz- und Kühlfunktion erhältlich:

↳ Plafotherm® E 312 (separate Broschüre)


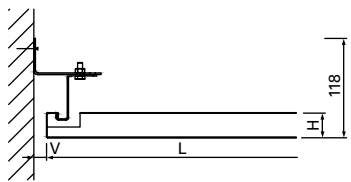

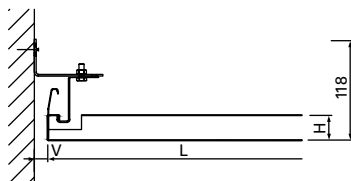

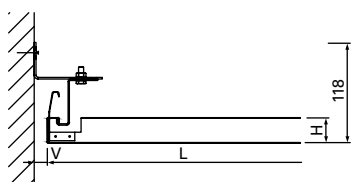








Brandschutz

System mit geprüfter Feuerwiderstandsklasse steht zur Verfügung (separate Broschüre):

- ↳ F30 Eingehängt-Abklappbar-Verschiebbar
- ↳ EI30 Eingehängt-Abklappbar-Verschiebbar
- ↳ EI30-VKF Eingehängt-Abklappbar-Verschiebbar
- ↳ F90 Eingehängt-Abklappbar-Verschiebbar
- ↳ EI90 Eingehängt-Abklappbar-Verschiebbar
- ↳ EI90-VKF Eingehängt-Abklappbar-Verschiebbar

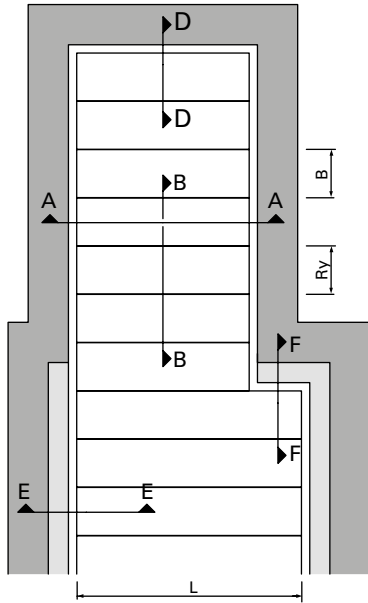


 TYPENTABELLE

<p>LMD-E 312 Typ 1 eingehängt Länge (L): 250 - 3.000 mm Breite (B): 200 - 1.250 mm Höhe (H): 30, 40, 50 mm Verstellbereich (V): 10 - 20 mm</p>		
<p>LMD-E 312 Typ 2 eingehängt, abklappbar < 1,2 m² Länge (L): 250 - 3.000 mm Breite (B): 200 - 1.250 mm Höhe (H): 30, 40, 50 mm Verstellbereich (V): 10 - 20 mm</p>		
<p>LMD-E 312 Typ 3 eingehängt, abklappbar Länge (L): 250 - 3.000 mm Breite (B): 200 - 1.250 mm Höhe (H): 30, 40, 50 mm Verstellbereich (V): 10 - 20 mm</p>		
<p> AKUSTIK ↘ ab Seite 274</p>	<p>Raumakustik bewerteter Schallabsorptionsgrad α_w nach DIN EN ISO 354: 0,15 - 1,00 Schallabsorberklasse nach DIN EN ISO 11654: E - A Noise Reduction Coefficient NRC nach ASTM C 423: 0,15 - 0,95</p>	
<p> BRANDSCHUTZ ↘ ab Seite 270</p>	<p>Baustoffklasse Baustoffklasse nach DIN EN 13501-1: A2 - s1, d0 Baustoffklasse nach ASTM E 84: Class A Brandstabilität Brandstabilität nach NBN 713.020: 45 Minuten</p>	
<p> KORROSIONSSCHUTZ ↘ ab Seite 282</p>	<p>Beanspruchungsklasse nach DIN EN 13964: A</p>	
<p> NACHHALTIGKEIT ↘ ab Seite 292</p>	<p>Selbstdeklaration nach ISO 14021 EPD nach ISO 14025 und EN 15804 Cradle to Cradle® Silber-zertifiziert</p>	
<p> OBERFLÄCHEN ↘ ab Seite 178</p>	<p>Pulverbeschichtungen COLOURline, MOODline, ARTline, GRAPHICline Perforationen BASICline, REGULARline, SPREADline Funktionsbeschichtungen Meteo, Mutex</p>	
<p> SICHERHEITSTECHNIK ↘ Seite 289</p>	<p>Explosionsschutz bis 63 kPa Explosionsdruck</p>	
<p> STATIK ↘ ab Seite 284</p>	<p>Erdbebensicherheit Qualifizierung gemäß AC 156/Eurocode/SIA 261</p>	
<p> ZERTIFIZIERUNG ↘ Seite 299</p>	<p>CE-Kennzeichnung harmonisiertes Bauprodukt gemäß Verordnung (EU) Nr. 305/2011 und EN 13964 TAIM e. V. erfüllt Anforderungen des „Technischen Handbuchs Metalldecken“ (THM) des TAIM e. V. (Verband industrieller Metalldeckenhersteller)</p>	

DECKENSPIEGEL

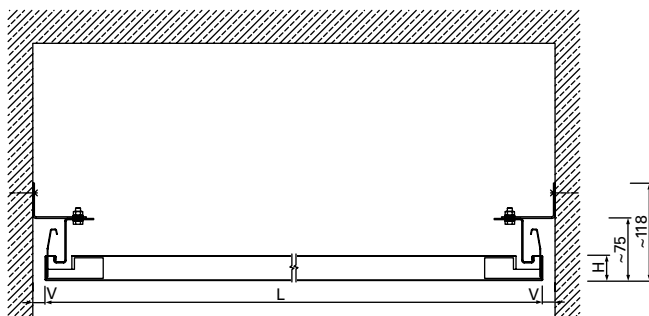
LEGENDE



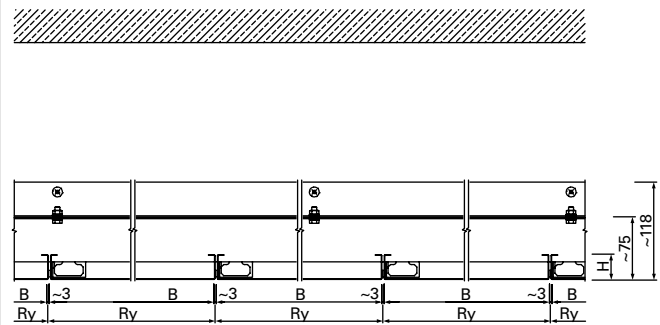
- GK-Fries
- Betonwand, Massivwand
GK-Wand oder GK-Schürze
- L Länge
- B Breite
- H Höhe
- Ry Rastermaß y
- Ah Abhängehöhe

LMD-E 312 Typ 3 | Deckenspiegelausschnitt | a87985

SYSTEM

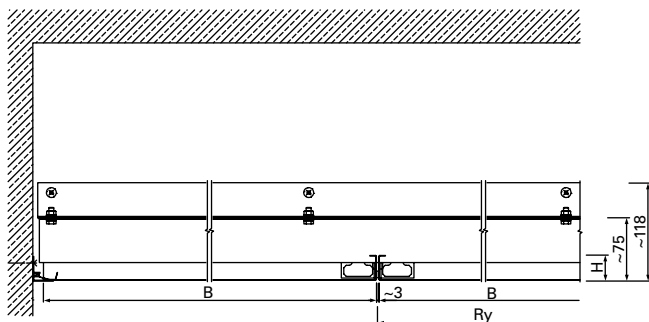


A-A | LMD-E 312 Typ 3 | Längsschnitt | Wandanschluss mit Schattenfuge | Verstellbereich 10 - 20 | a87987



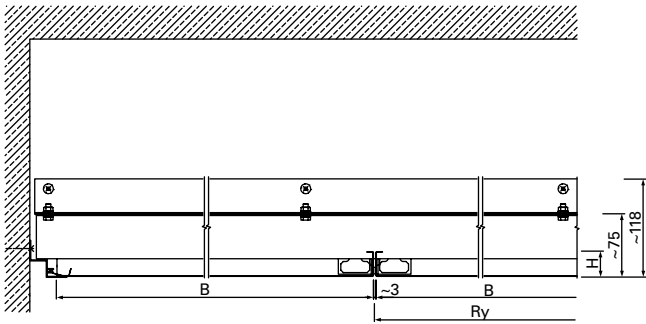
B-B | LMD-E 312 Typ 3 | Querschnitt | Deckensystem | a87986

ANSCHLÜSSE | L-WANDPROFIL



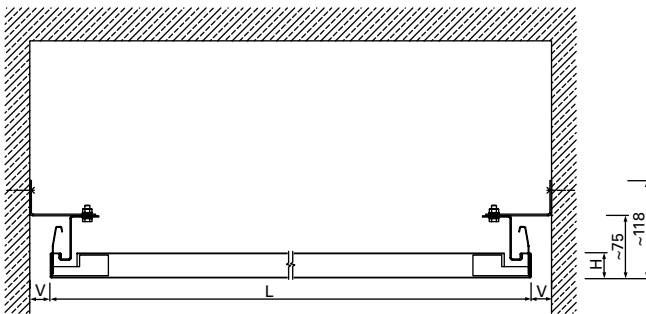
D-D | LMD-E 312 Typ 3 | Querschnitt | Wandanschluss mit L-Wandprofil | a87989

ANSCHLÜSSE | STUFENWINKEL

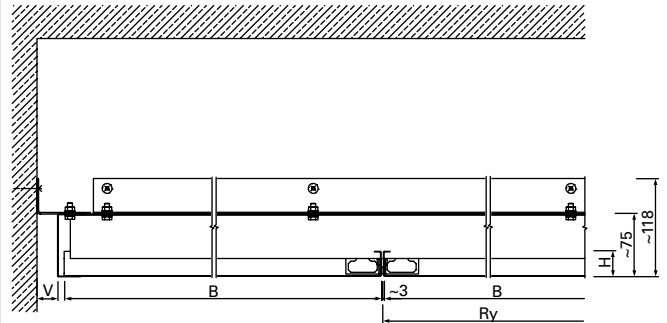


D-D | LMD-E 312 Typ 3 | Querschnitt | Wandanschluss mit Stufenwinkel | a141133

ANSCHLÜSSE | SCHATTENFUGE

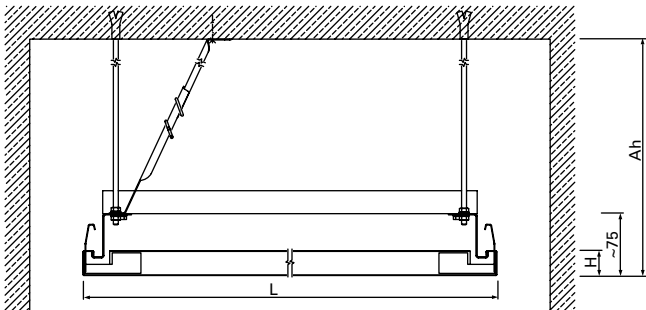


A-A | LMD-E 312 Typ 3 | Längsschnitt | Wandanschluss mit Schattenfuge | Verstellbereich 10 - 35 | a141131

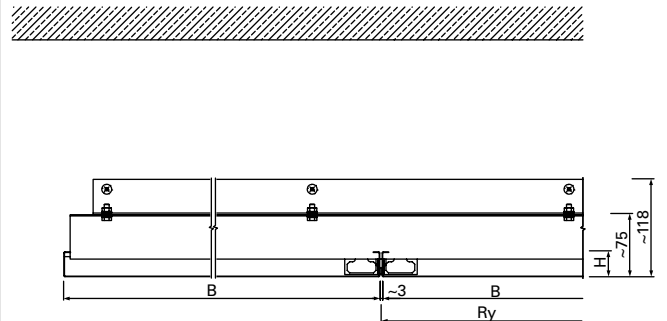


D-D | LMD-E 312 Typ 3 | Querschnitt | Wandanschluss mit Schattenfuge | a141134

ANSCHLÜSSE | DECKENABSCHLUSS

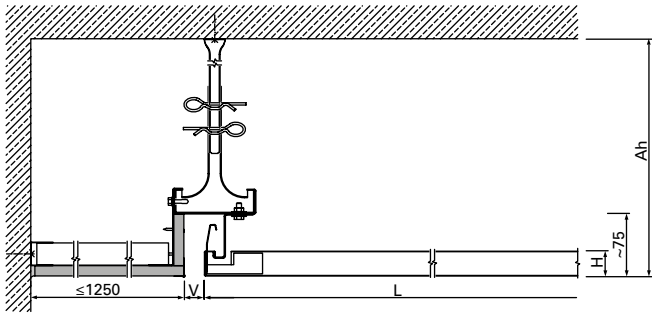


A-A | LMD-E 312 Typ 3 | Längsschnitt | Deckenabschluss | a141132

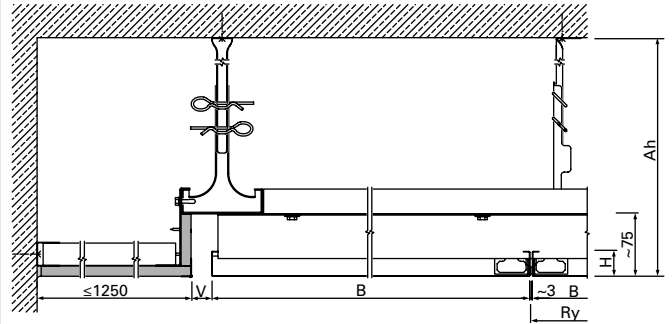


D-D | LMD-E 312 Typ 3 | Querschnitt | Deckenabschluss | a141135

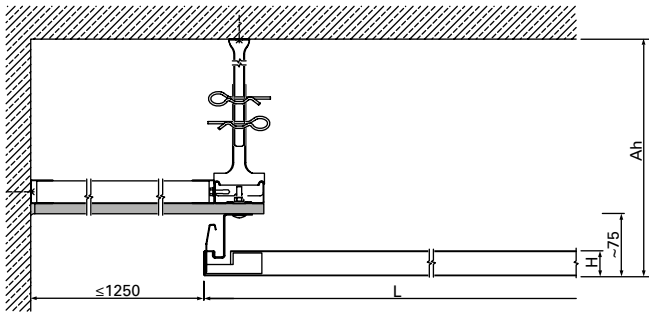
ANSCHLÜSSE | GK-FRIES



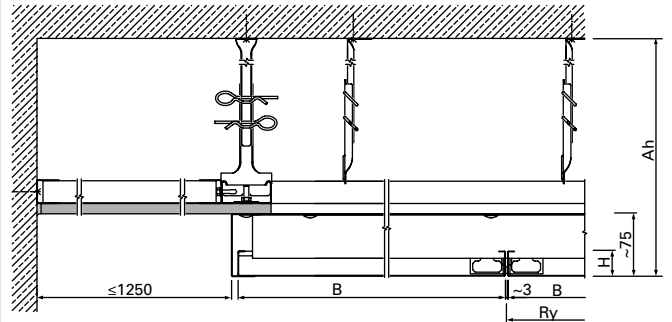
E-E | LMD-E 312 Typ 3 | Längsschnitt | GK-Friesanschluss höhengleich | a87988



F-F | LMD-E 312 Typ 3 | Querschnitt | GK-Friesanschluss höhengleich | a89651

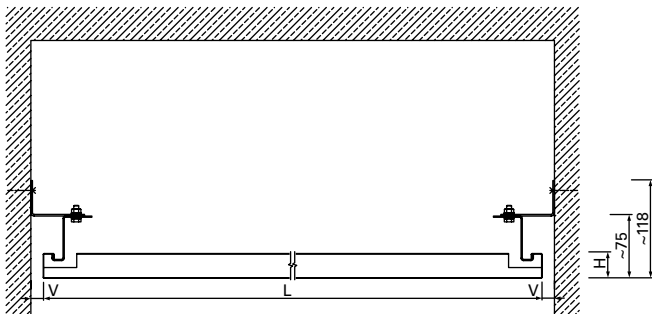


E-E | LMD-E 312 Typ 3 | Längsschnitt | GK-Friesanschluss höherliegend | a141136

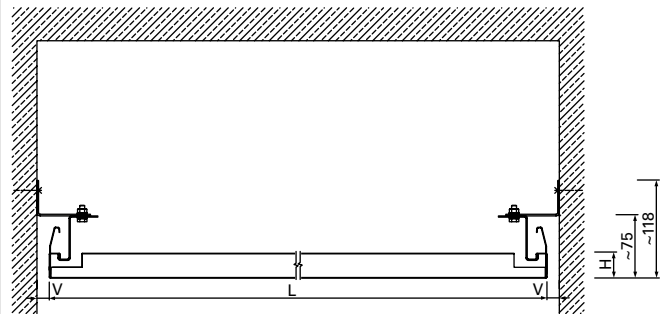


F-F | LMD-E 312 Typ 3 | Querschnitt | GK-Friesanschluss höherliegend | a141137

DECKENPLATTENTYPEN



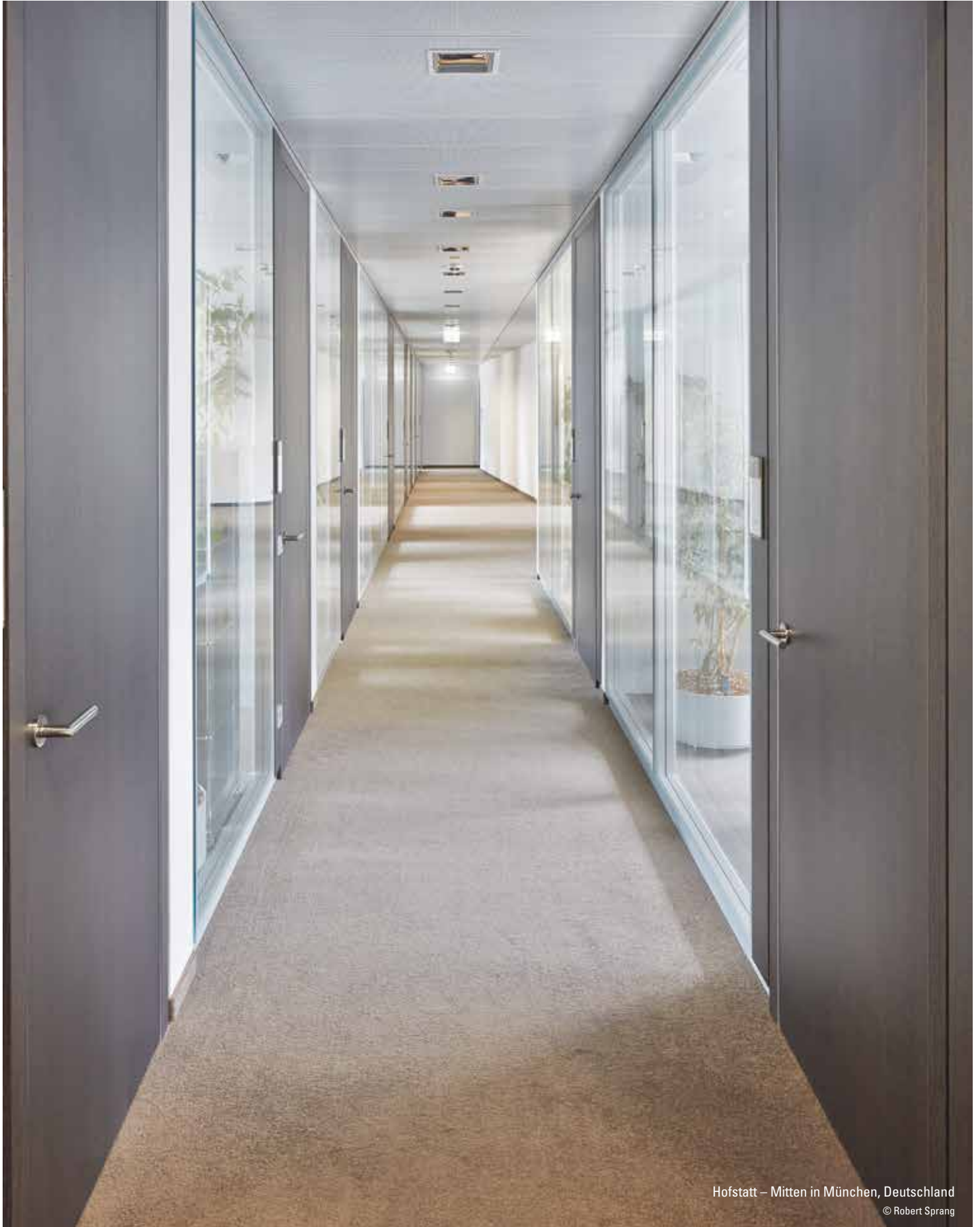
A-A | LMD-E 312 Typ 1 | Längsschnitt | Deckensystem | Wandanschluss mit Schattenfuge | Verstellbereich 10 - 20 | a87984



A-A | LMD-E 312 Typ 2 | Längsschnitt | Deckensystem | Wandanschluss mit Schattenfuge | Verstellbereich 10 - 20 | a141138

↳ ANWENDUNGSBEISPIEL FLURDECKEN

Lindner wurde im Rahmen des Bauvorhabens Hofstatt mit einem umfangreichen Komplettausbaupaket beauftragt. Durch die Lage in der Münchner Altstadt mussten Lieferungen aufgrund von fehlenden Lagermöglichkeiten just-in-time erfolgen. Die Koordination von Logistik und den gleichzeitig in sieben Bauteilen stattfindenden Arbeiten zählte damit zu den größten Herausforderungen dieses Projekts. Neben Boden- und Wandsystemen wurden auch Lindner Flurdecken verbaut.



LMD-E 321

FLURDECKE ABKLAPPBAR-VERSCHIEBBAR

Die frei gespannte Flurdecke LMD-E 321 besitzt durch das durchlaufende Profil im Wandbereich eine elegante Optik. Ein Toleranzausgleich an der Wand ist dank eines verstellbaren Wandanschlusses möglich. Jede einzelne Deckenplatte kann mithilfe eines Betätigungswerkzeugs über die Längs- oder Stirnseite abgeklappt und verschoben werden.

- + frei gespannte Konstruktion
- + Toleranzausgleich an der Wand durch verstellbaren Wandanschluss möglich
- + einfache Revisionsmöglichkeit der einzeln bedienbaren, abklappbaren und verschiebbaren Deckenplatten
- + hygienisch und leicht zu reinigen

BAUTEILLISTE

1	Metaldeckenplatte
14/15/16/17	Verschraubung
27	G-Profil 68
150	L-Wandprofil 43x65

TECHNISCHE DATEN

Material
verzinktes Stahlblech

Gewicht
ca. 8 - 10 kg/m² (ohne Auf-/Einbauten)

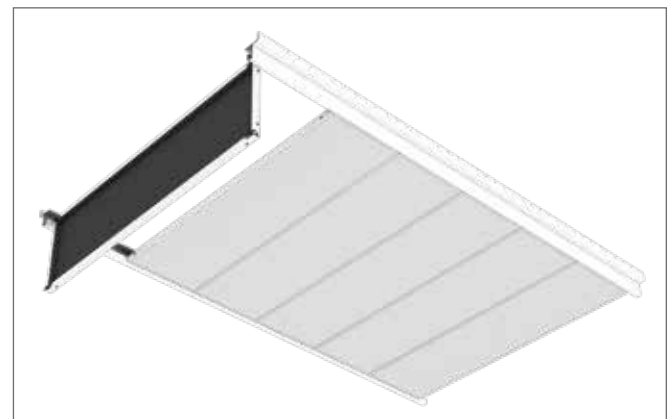
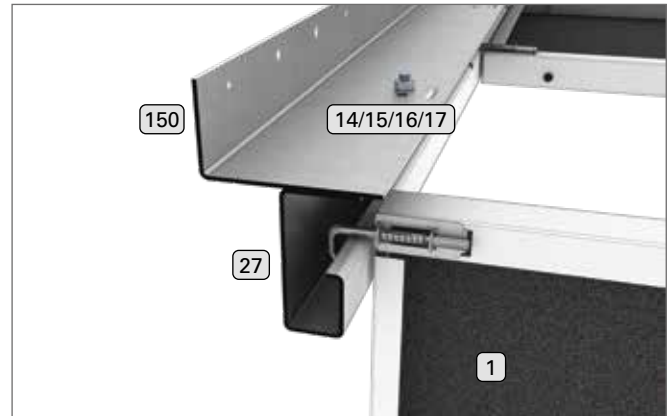
Revisionierbarkeit
abklappbar-verschiebbar oder abnehmbar

 **ZUSATZAUSSTATTUNG** ↘ ab Seite 232

Akustikeinlagen
Acustica – Akustikstoffeinlage
Insula – Mineralwolleinlage in Akustikfolie


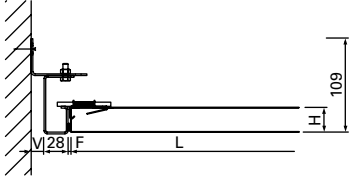

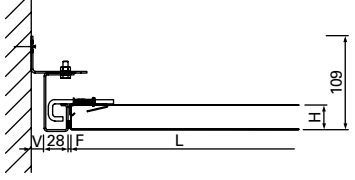






Leuchten
IS 17 – Integrierte Einbauleuchte für Allgemeinbereiche
IS 22 – Integrierte Einbauleuchte für Bildschirmarbeitsplätze
weitere Lichtlösungen der Lindner Leuchtenfabrik verfügbar

Brandschutz
System mit geprüfter Feuerwiderstandsklasse steht zur Verfügung:
↘ F30 Abklappbar-Verschiebbar (separate Broschüre)



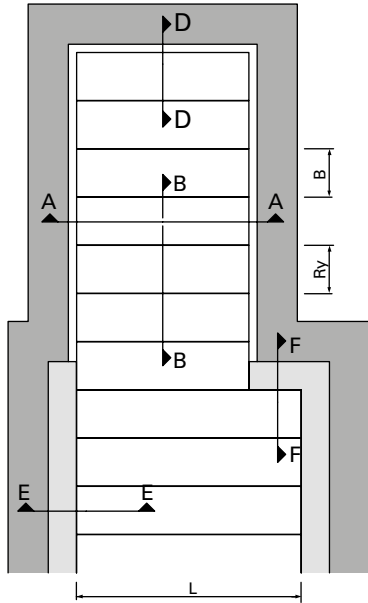


TYPENTABELLE

<p>LMD-E 321 Typ 1 längsseitig abklappbar-verschiebbar Länge (L): 250 - 2.200 mm 2.201 - 3.000 mm Breite (B): 200 - 1.250 mm 200 - 625 mm Höhe (H): 30, 50 mm Fugenbreite (F): 3 mm Verstellbereich (V): 15 - 60 mm</p>		
<p>LMD-E 321 Typ 2 stirnseitig abklappbar-verschiebbar Länge (L): 250 - 2.200 mm 2.201 - 3.000 mm Breite (B): 200 - 1.250 mm 200 - 625 mm Höhe (H): 30, 50 mm Fugenbreite (F): 3 mm Verstellbereich (V): 15 - 60 mm</p>		
<p> AKUSTIK ↘ ab Seite 274</p>	<p>Raumakustik bewerteter Schallabsorptionsgrad α_w nach DIN EN ISO 354: 0,15 - 1,00 Schallabsorberklasse nach DIN EN ISO 11654: E - A Noise Reduction Coefficient NRC nach ASTM C 423: 0,15 - 0,95</p>	
<p> BRANDSCHUTZ ↘ ab Seite 270</p>	<p>Baustoffklasse Baustoffklasse nach DIN EN 13501-1: A2 - s1, d0 Baustoffklasse nach ASTM E 84: Class A</p>	
<p> KORROSIONSSCHUTZ ↘ ab Seite 282</p>	<p>Beanspruchungsklasse nach DIN EN 13964: A</p>	
<p> NACHHALTIGKEIT ↘ ab Seite 292</p>	<p>Selbstdeklaration nach ISO 14021 EPD nach ISO 14025 und EN 15804 Cradle to Cradle® Silber-zertifiziert</p>	
<p> OBERFLÄCHEN ↘ ab Seite 178</p>	<p>Pulverbeschichtungen COLOURline, MOODline, ARTline, GRAPHICline Perforationen BASICline, REGULARline, SPREADline</p>	
<p> ZERTIFIZIERUNG ↘ Seite 299</p>	<p>CE-Kennzeichnung harmonisiertes Bauprodukt gemäß Verordnung (EU) Nr. 305/2011 und EN 13964 TAIM e. V. erfüllt Anforderungen des „Technischen Handbuchs Metalldecken“ (THM) des TAIM e. V. (Verband industrieller Metalldeckenhersteller)</p>	

DECKENSPIEGEL

LEGENDE

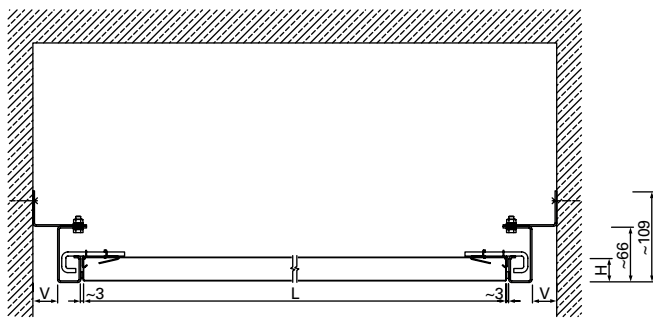


- GK-Fries
- Betonwand, Massivwand
GK-Wand oder GK-Schürze

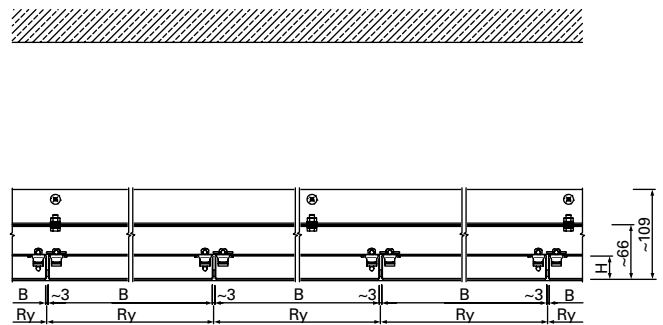
- L Länge
- B Breite
- H Höhe
- Ry Rastermaß y
- V Verstellbereich
- Ah Abhängehöhe

LMD-E 321 Typ 1 | Deckenspiegelausschnitt | a87992

SYSTEM

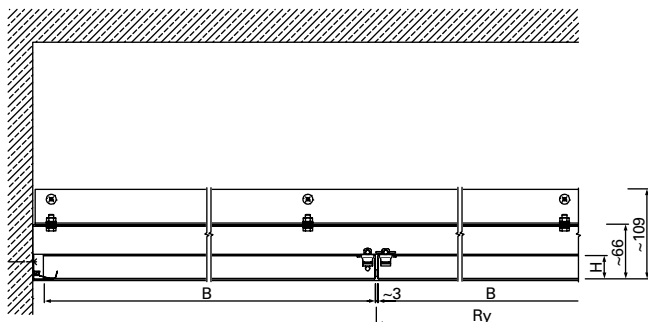


A-A | LMD-E 321 Typ 1 | Längsschnitt | Wandanschluss mit Schattenfuge | Verstellbereich 15 - 45 Lagerseite | a87994



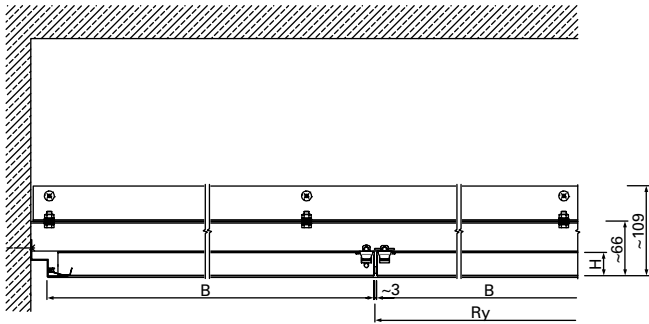
B-B | LMD-E 321 Typ 1 | Querschnitt | Deckensystem | a87993

ANSCHLÜSSE | L-WANDPROFIL



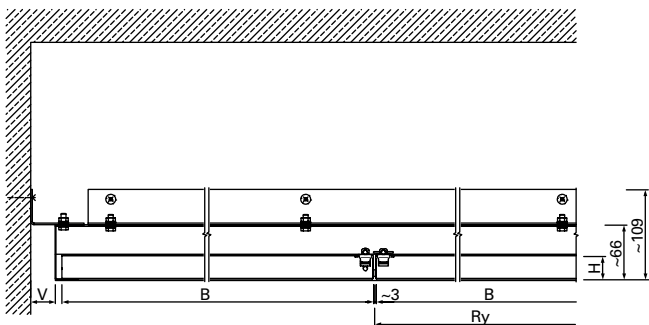
D-D | LMD-E 321 Typ 1 | Querschnitt | Wandanschluss mit L-Wandprofil | a87995

ANSCHLÜSSE | STUFENWINKEL

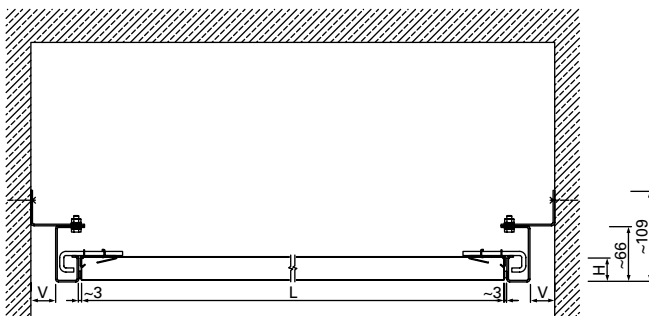


D-D | LMD-E 321 Typ 1 | Querschnitt | Wandanschluss mit Stufenwinkel | a141783

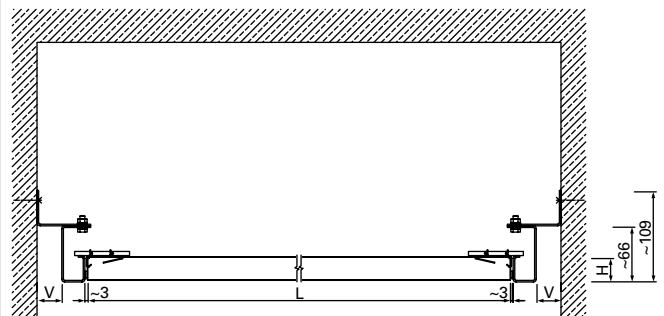
ANSCHLÜSSE | SCHATTENFUGE



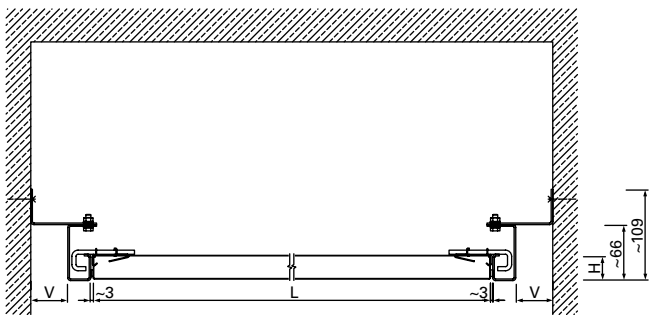
D-D | LMD-E 321 Typ 1 | Querschnitt | Wandanschluss mit Schattenfuge | Verstellbereich 15 - 45 | a141784



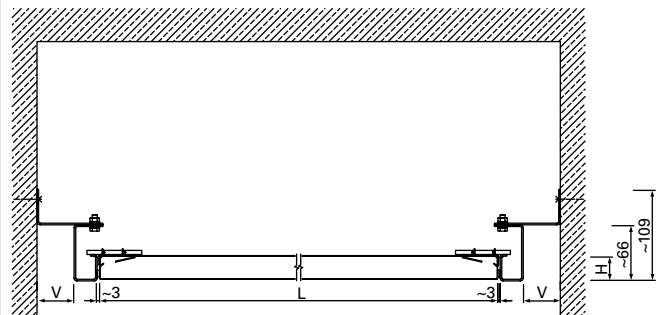
A-A | LMD-E 321 Typ 1 | Längsschnitt | Wandanschluss mit Schattenfuge | Verstellbereich 15 - 45 Lagerseite | a87994



A-A | LMD-E 321 Typ 1 | Längsschnitt | Wandanschluss mit Schattenfuge | Verstellbereich 15 - 45 Riegelseite | a87996

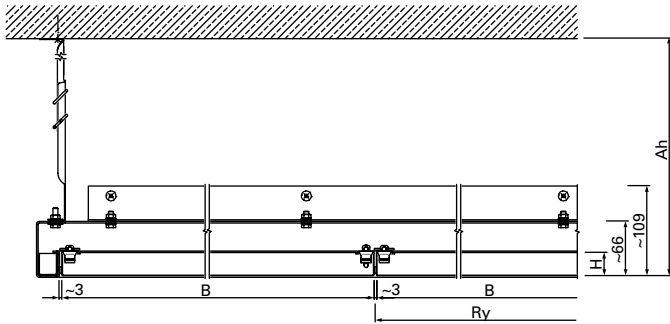


A-A | LMD-E 321 Typ 1 | Längsschnitt | Wandanschluss mit Schattenfuge | Verstellbereich 30 - 60 Lagerseite | a141779

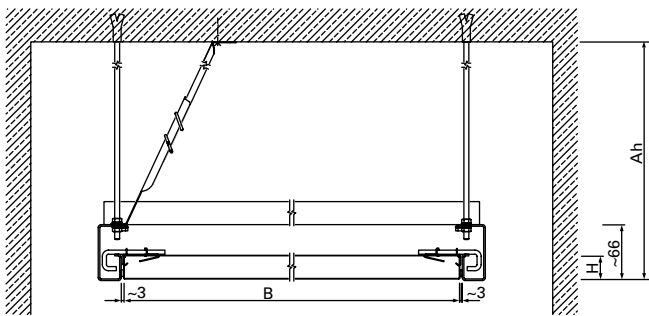


A-A | LMD-E 321 Typ 1 | Längsschnitt | Wandanschluss mit Schattenfuge | Verstellbereich 30 - 60 Riegelseite | a141780

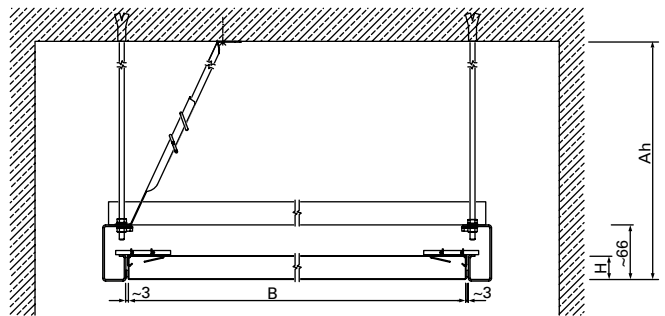
ANSCHLÜSSE | DECKENABSCHLUSS



D-D | LMD-E 321 Typ 1 | Querschnitt | Deckenabschluss | a141785

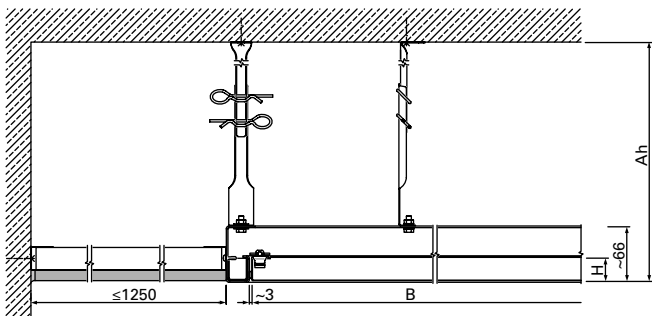


A-A | LMD-E 321 Typ 1 | Längsschnitt | Deckenabschluss | Lagerseite | a141781

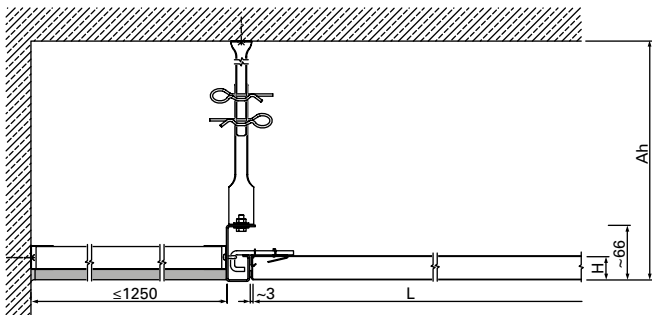


A-A | LMD-E 321 Typ 1 | Längsschnitt | Deckenabschluss | Riegelseite | a141782

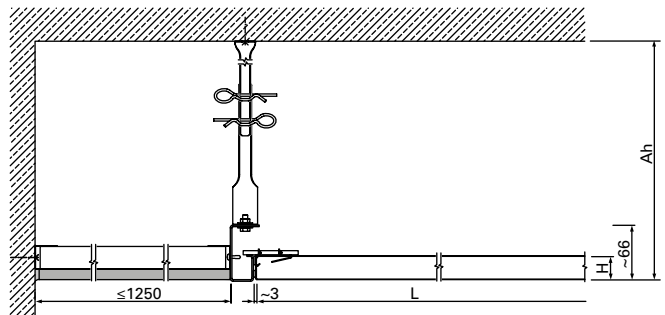
ANSCHLÜSSE | GK-FRIES



F-F | LMD-E 321 Typ 1 | Querschnitt | GK-Friesanschluss höhengleich | a89663

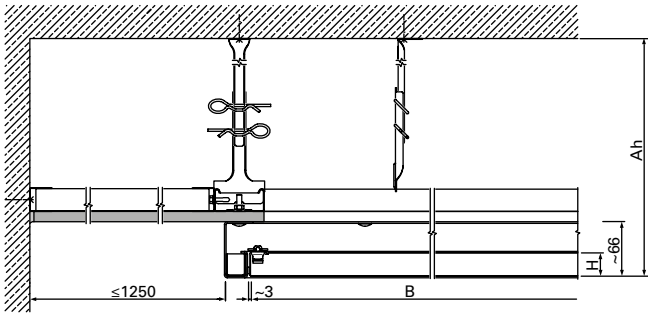


E-E | LMD-E 321 Typ 1 | Längsschnitt | GK-Friesanschluss höhengleich | Lagerseite | a87997

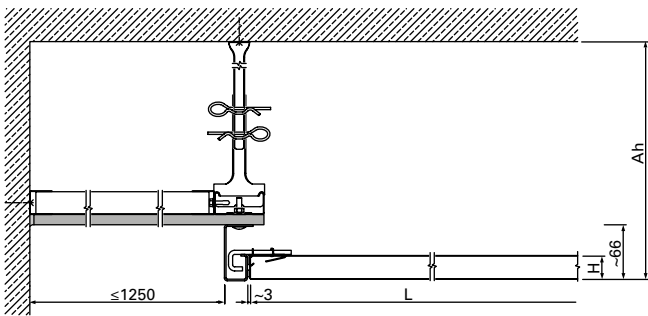


E-E | LMD-E 321 Typ 1 | Längsschnitt | GK-Friesanschluss höhengleich | Riegelseite | a141786

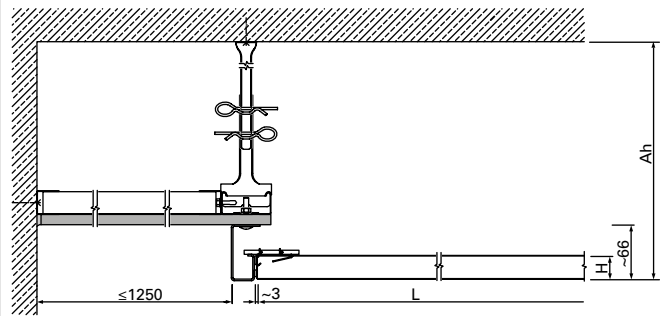
ANSCHLÜSSE | GK-FRIES



F-F | LMD-E 321 Typ 1 | Querschnitt | GK-Friesanschluss höherliegend | a141789

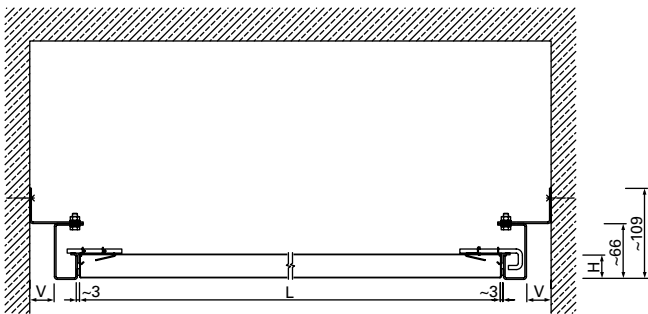


E-E | LMD-E 321 Typ 1 | Längsschnitt | GK-Friesanschluss höherliegend | Lagerseite | a141787



E-E | LMD-E 321 Typ 1 | Längsschnitt | GK-Friesanschluss höherliegend | Riegelseite | a141788

DECKENPLATTENTYPEN



A-A | LMD-E 321 Typ 2 | Längsschnitt | Deckensystem | Wandanschluss mit Schattenfuge | Verstellbereich 15 - 45 | a141790

LMD-E 340

FLURDECKE SENK-SCHIEBE

Die Senk-Schiebe-Flurdecke ist eine frei gespannte Deckenkonstruktion mit filigranem Einhängprofil. Der verstellbare Wandanschluss ermöglicht es, Toleranzen an der Wand auszugleichen. Das Besondere an diesem System: die Metalldeckenplatten können einfach im Senk-Schiebe-Profil abgesenkt und horizontal unter den weiteren Deckenplatten verschoben werden. So müssen Deckenplatten für Revisionszwecke nicht abgenommen oder abgeklappt werden – im geöffneten Zustand der Decken stören somit keine zwischen-gelagerten oder herabhängenden Deckenplatten den Gebäudebetrieb.

- + frei gespannte Konstruktion
- + Toleranzausgleich an der Wand durch verstellbaren Wandanschluss möglich
- + einfache Revisionsmöglichkeit der einzeln bedienbaren und abgesenkt verschiebbaren Deckenplatten
- + keine störenden, herabhängenden Deckenplatten im geöffneten Zustand der Decke
- + hygienisch und leicht zu reinigen

BAUTEILLISTE

1	Metalldeckenplatte
14/15/16/17	Verschraubung
150	L-Wandprofil 43x65
434	Senkschiebeeinhängprofil 98/15A

TECHNISCHE DATEN

Material

verzinktes Stahlblech

Gewicht

ca. 8 - 10 kg/m² (ohne Auf-/Einbauten)

Revisionierbarkeit

werkzeuglos absenkbar verschiebbar oder abnehmbar

ZUSATZAUSSTATTUNG ab Seite 232

Akustikeinlagen

Acustica – Akustikstoffeinlage

Insula – Mineralwolleinlage in Akustikfolie

Leuchten

IS 17 – Integrierte Einbauleuchte für Allgemeinbereiche

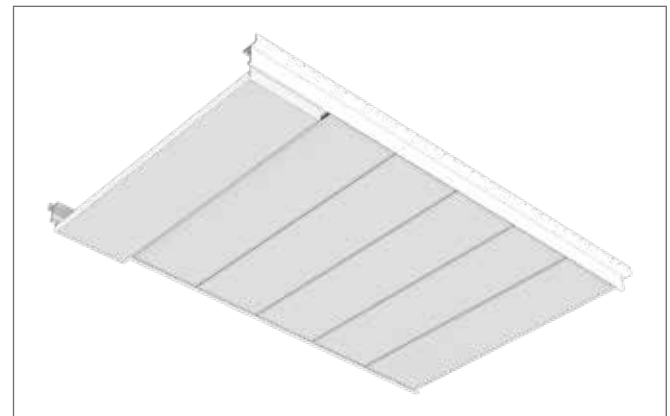
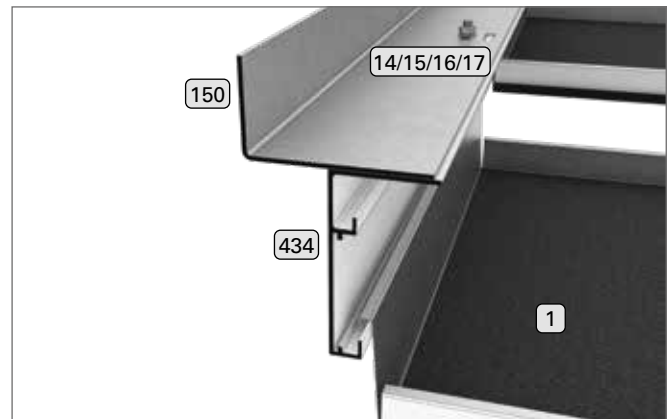
IS 22 – Integrierte Einbauleuchte für Bildschirmarbeitsplätze

weitere Lichtlösungen der Lindner Leuchtenfabrik verfügbar

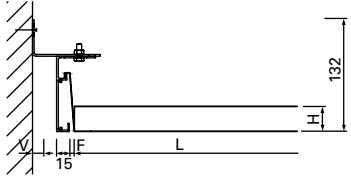

Brandschutz

System mit geprüfter Feuerwiderstandsklasse steht zur Verfügung:

↘ F30 Senk-Schiebe (separate Broschüre)

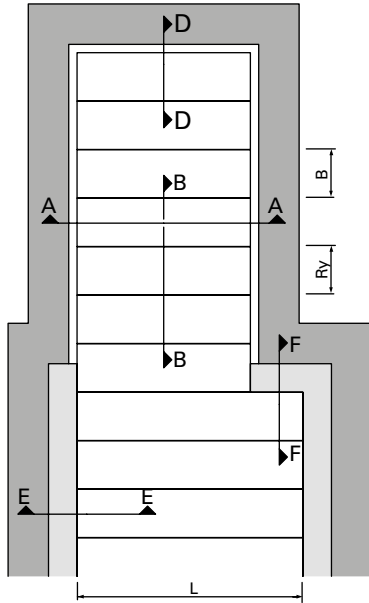




 TYPENTABELLE

<p>LMD-E 340 Typ 1 absenkbar und horizontal verschiebbar Länge (L): 250 - 3.000 mm Breite (B): 200 - 800 mm Höhe (H): 30, 40, 50 mm Fugenbreite (F): 5 mm Verstellbereich (V): 10 - 55 mm</p>		
<p> AKUSTIK ↘ ab Seite 274</p>	<p>Raumakustik bewerteter Schallabsorptionsgrad α_w nach DIN EN ISO 354: 0,15 - 1,00 Schallabsorberklasse nach DIN EN ISO 11654: E - A Noise Reduction Coefficient NRC nach ASTM C 423: 0,15 - 0,95</p>	
<p> BRANDSCHUTZ ↘ ab Seite 270</p>	<p>Baustoffklasse Baustoffklasse nach DIN EN 13501-1: A2 - s1, d0 Baustoffklasse nach ASTM E 84: Class A</p>	
<p> KORROSIONSSCHUTZ ↘ ab Seite 282</p>	<p>Beanspruchungsklasse nach DIN EN 13964: A</p>	
<p> NACHHALTIGKEIT ↘ ab Seite 292</p>	<p>Selbstdeklaration nach ISO 14021 EPD nach ISO 14025 und EN 15804 Cradle to Cradle® Silber-zertifiziert</p>	
<p> OBERFLÄCHEN ↘ ab Seite 178</p>	<p>Pulverbeschichtungen COLOURline, MOODline, ARTline, GRAPHICline Perforationen BASICline, REGULARline, SPREADline</p>	
<p> ZERTIFIZIERUNG ↘ Seite 299</p>	<p>CE-Kennzeichnung harmonisiertes Bauprodukt gemäß Verordnung (EU) Nr. 305/2011 und EN 13964 TAIM e. V. erfüllt Anforderungen des „Technischen Handbuchs Metalldecken“ (THM) des TAIM e. V. (Verband industrieller Metalldeckenhersteller)</p>	

DECKENSPIEGEL

LEGENDE

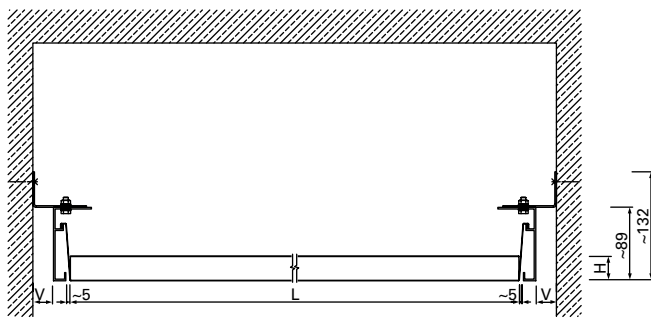


-  GK-Fries
-  Betonwand, Massivwand
GK-Wand oder GK-Schürze

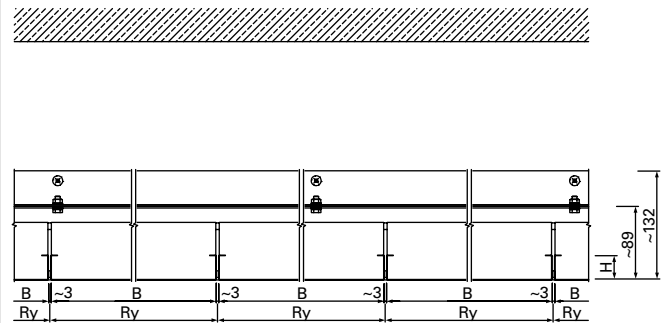
- L Länge
- B Breite
- H Höhe
- Ry Rastermaß y
- V Verstellbereich
- Ah Abhängehöhe

LMD-E 340 Typ 1 | Deckenspiegelausschnitt | a90622

SYSTEM

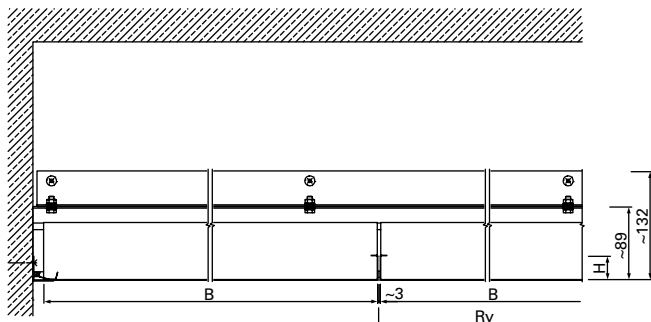


A-A | LMD-E 340 Typ 1 | Längsschnitt | Wandanschluss mit Schattenfuge | Verstellbereich 10 - 40 | a90624



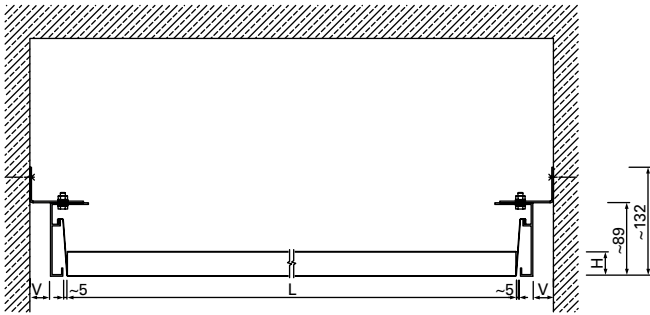
B-B | LMD-E 340 Typ 1 | Querschnitt | Deckensystem | a90623

ANSCHLÜSSE | L-WANDPROFIL

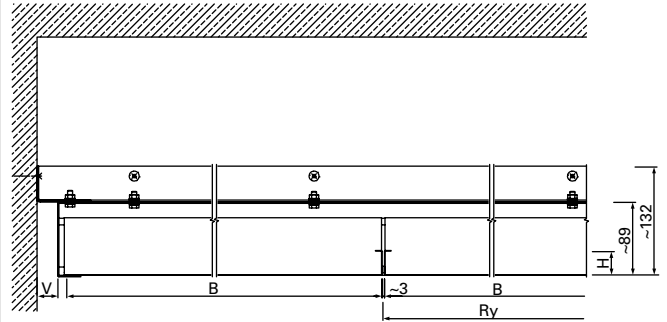


D-D | LMD-E 340 Typ 1 | Querschnitt | Wandanschluss mit L-Wandprofil | a90625

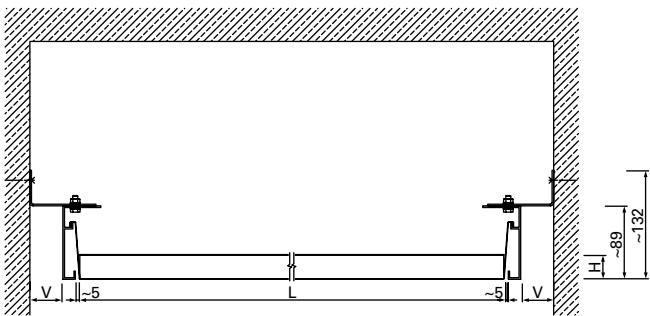
ANSCHLÜSSE | SCHATTENFUGE



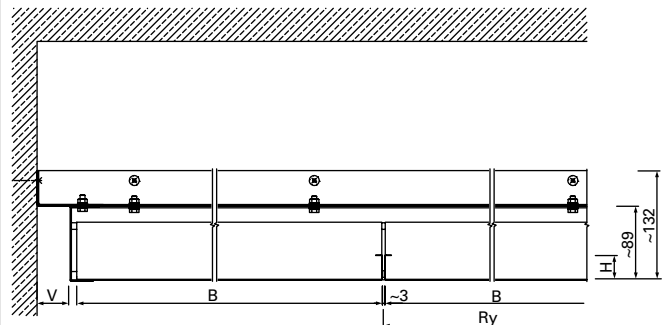
A-A | LMD-E 340 Typ 1 | Längsschnitt | Wandanschluss mit Schattenfuge | Verstellbereich 10 - 40 | a90624



D-D | LMD-E 340 Typ 1 | Querschnitt | Wandanschluss mit Schattenfuge | Verstellbereich 10 - 40 | a141429

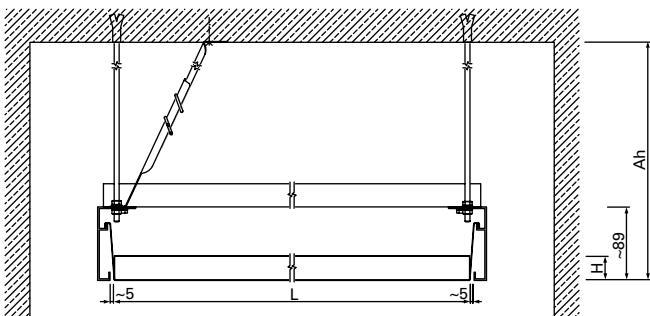


A-A | LMD-E 340 Typ 1 | Längsschnitt | Wandanschluss mit Schattenfuge | Verstellbereich 25 - 55 | a141427

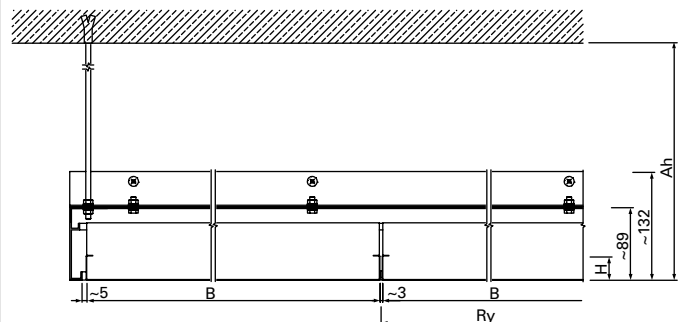


D-D | LMD-E 340 Typ 1 | Querschnitt | Wandanschluss mit Schattenfuge | Verstellbereich 25 - 55 | a141430

ANSCHLÜSSE | DECKENABSCHLUSS

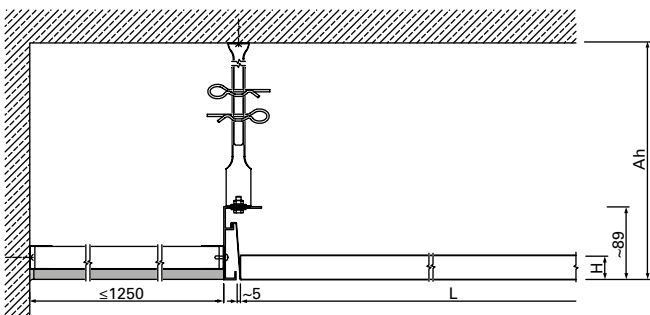


A-A | LMD-E 340 Typ 1 | Längsschnitt | Deckenabschluss | a141428

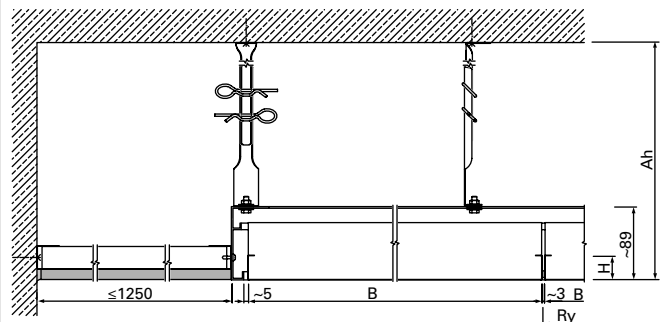


D-D | LMD-E 340 Typ 1 | Querschnitt | Deckenabschluss | a141431

ANSCHLÜSSE | GK-FRIES

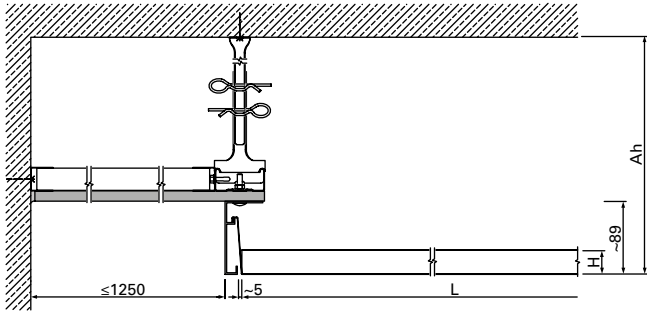


E-E | LMD-E 340 Typ 1 | Längsschnitt | GK-Friesanschluss höhengleich | a90626

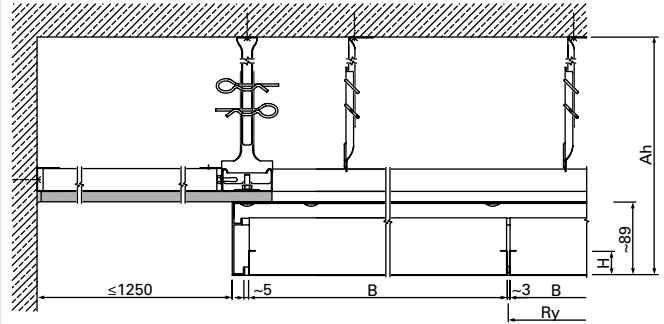


F-F | LMD-E 340 Typ 1 | Querschnitt | GK-Friesanschluss höhengleich | a90627

ANSCHLÜSSE | GK-FRIES



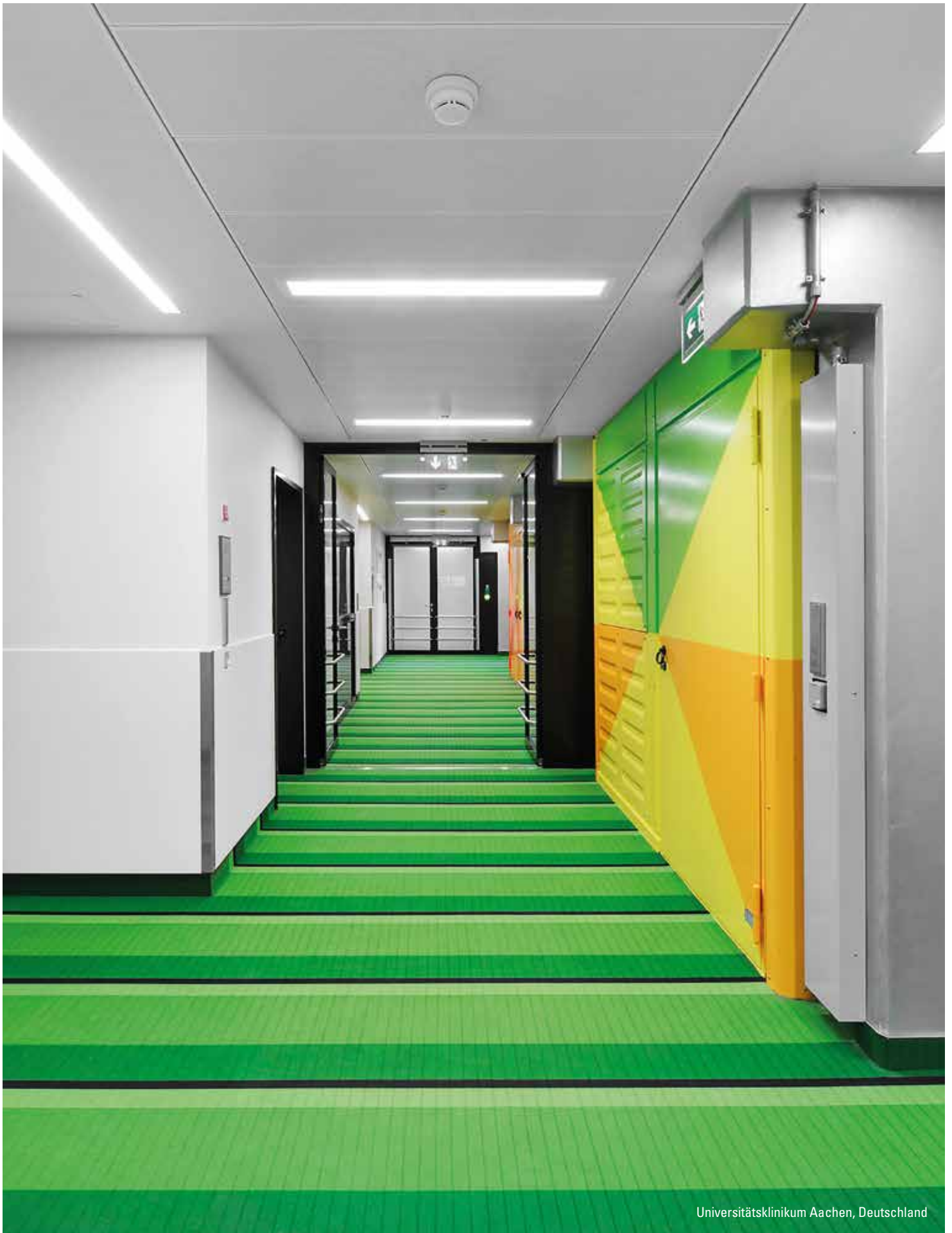
E-E | LMD-E 340 Typ 1 | Längsschnitt | GK-Friesanschluss
höherliegend | a141432




F-F | LMD-E 340 Typ 1 | Querschnitt | GK-Friesanschluss
höherliegend | a141433

➤ ANWENDUNGSBEISPIEL FLURDECKEN

Das Universitätsklinikum Aachen ist mit 6.600 Räumen eines der größten Krankenhausgebäude Europas. Lindner führte umfangreiche Trockenbauarbeiten auf den Pflegeetagen 7 - 9 aus – zudem wurden Lindner Deckensysteme in den Flurbereichen eingesetzt.





KASSETTENECKEN QUALITÄT IM QUADRAT

Klassische Kassettendecken mit quadratischen Deckenplatten sind wirtschaftliche und einfach zu planende Lösungen. Neben den bekannten Standardabmessungen von 600 x 600 mm und 625 x 625 mm bieten wir Ihnen die Möglichkeit, individuelle Raster nach Ihren Bedürfnissen zu realisieren. Verschiedene Kassettenvarianten stehen für Sie zur Auswahl bereit.

- + in Rastern definierte Deckenansicht durch quadratische Kassetten
- + bekannte Standardabmessungen von 600 x 600 mm und 625 x 625 mm sowie individuelle Raster, z. B. 1.200 x 600 mm, verfügbar



LMD-K 400

KASSETTENDECKE, EINGELEGT MIT T-SCHIENE, 15 MM

Bei der Kassettendecke LMD-K 400 gliedern Tragprofile die Deckenansicht in ein definiertes Raster. Die sichtbare Profilbreite beträgt 15 mm. Die geringe Aufbauhöhe dieser Konstruktion macht das Deckensystem zu einer platzsparenden und wirtschaftlichen Lösung.

- + in Rastern definierte Deckenansicht durch sichtbare, filigrane Tragprofile
- + kostengünstiges Deckensystem als wirtschaftliche Lösung
- + hygienisch und leicht zu reinigen

BAUTEILLISTE

1	Metalldeckenplatte
84/164	Schnellabhänger
162	T-Tragprofil, Haupttragschiene
163	T-Tragprofil, Querschiene

TECHNISCHE DATEN

Material

verzinktes Stahlblech

Gewicht

ca. 8 - 9 kg/m² (ohne Auf-/Einbauten)

Revisionierbarkeit

werkzeuglos abnehmbar

ZUSATZAUSSTATTUNG ab Seite 232

Akustikeinlagen

Acustica – Akustikstoffeinlage

Insula – Mineralwolleinlage in Akustikfolie

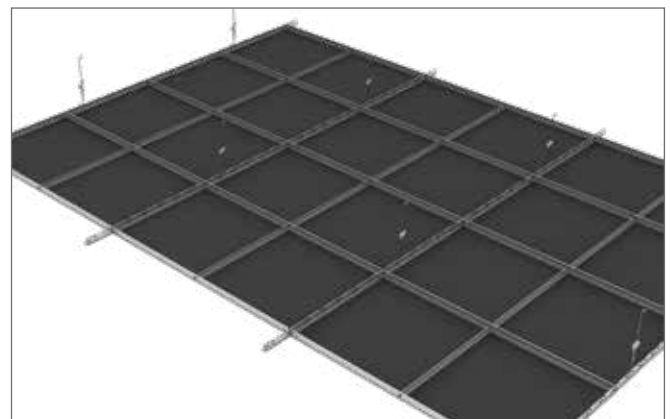
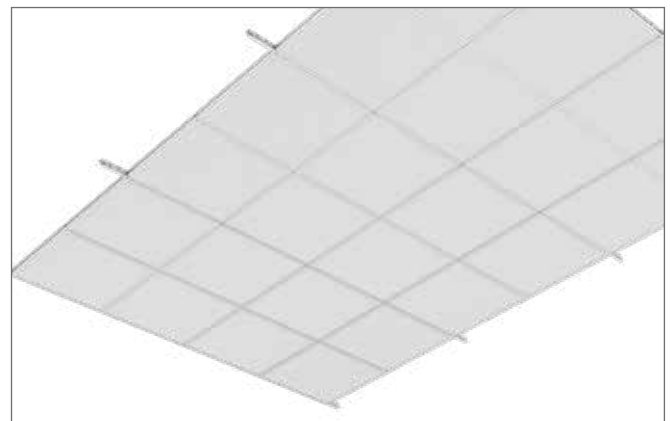
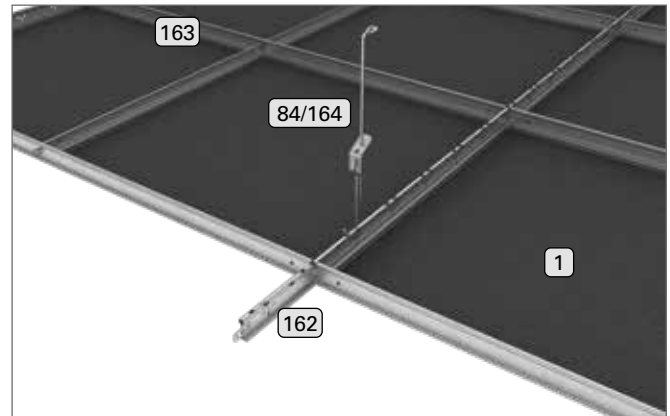
Leuchten

IS 450 – Integrierte Einbauleuchte


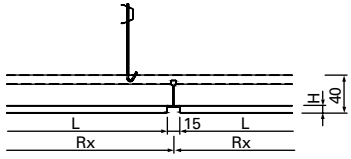






für Büro- und Allgemeinbereiche

FR 625 – Einbauleuchte

Q 625 – Einbauleuchte

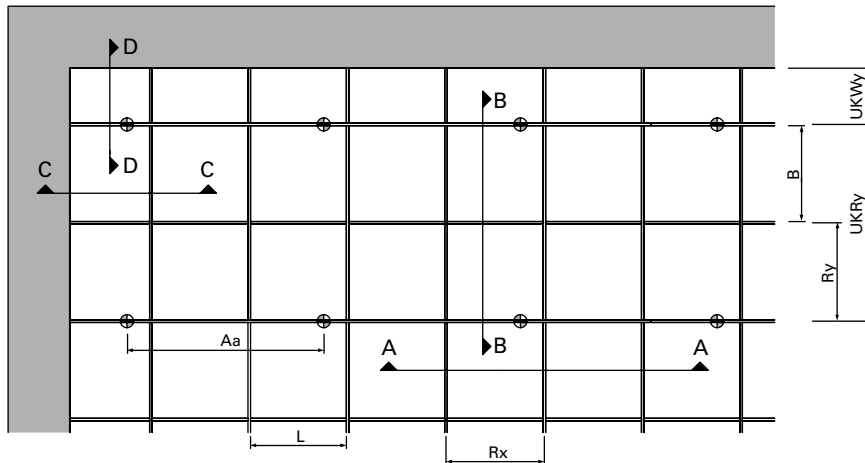


 TYPENTABELLE

<p>LMD-K 400 Typ K10 ingelegt Länge (L): 584 mm Breite (B): 584 mm Höhe (H): 9 mm Rastermaß x (Rx): 600 mm Rastermaß y (Ry): 600 mm Perforation: ohne Perforation BASICline Rg 2,5 - 16 REGULARline Rv 1,8 - 20</p>		
<p> AKUSTIK ↘ ab Seite 274</p>	<p>Raumakustik bewerteter Schallabsorptionsgrad α_w nach DIN EN ISO 354: 0,15 - 1,00 Schallabsorberklasse nach DIN EN ISO 11654: E - A Noise Reduction Coefficient NRC nach ASTM C 423: 0,15 - 0,95</p>	
<p> BRANDSCHUTZ ↘ ab Seite 270</p>	<p>Baustoffklasse Baustoffklasse nach DIN EN 13501-1: A2 - s1, d0 Baustoffklasse nach ASTM E 84: Class A</p>	
<p> KORROSIONSSCHUTZ ↘ ab Seite 282</p>	<p>Beanspruchungsklasse nach DIN EN 13964: A</p>	
<p> NACHHALTIGKEIT ↘ ab Seite 292</p>	<p>Selbstdeklaration nach ISO 14021 EPD nach ISO 14025 und EN 15804 Cradle to Cradle® Silber-zertifiziert</p>	
<p> OBERFLÄCHEN ↘ ab Seite 178</p>	<p>Pulverbeschichtungen COLOURline, GRAPHICline Perforationen BASICline, REGULARline, SPREADline</p>	
<p> ZERTIFIZIERUNG ↘ Seite 299</p>	<p>CE-Kennzeichnung harmonisiertes Bauprodukt gemäß Verordnung (EU) Nr. 305/2011 und EN 13964 TAIM e. V. erfüllt Anforderungen des „Technischen Handbuchs Metalldecken“ (THM) des TAIM e. V. (Verband industrieller Metalldeckenhersteller)</p>	

DECKENSPIEGEL

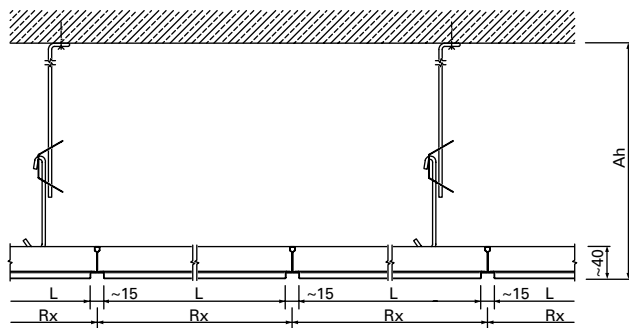
LEGENDE



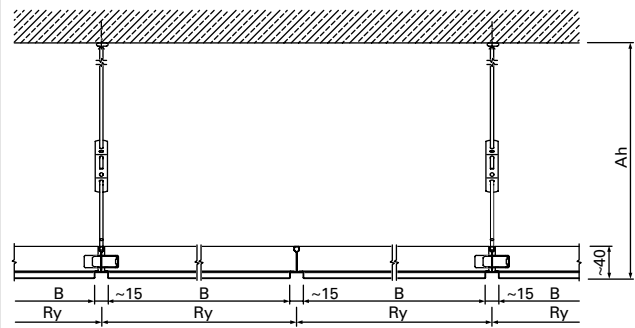
	Betonwand, Massivwand GK-Wand oder GK-Schürze		
L	Länge	UKRy	Unterkonstruktion Rastermaß y
B	Breite	UKWy	Unterkonstruktion Wandabstand y
H	Höhe		
Rx	Rastermaß x	Aa	Abhängerabstand
Ry	Rastermaß y	Ah	Abhängehöhe

LMD-K 400 Typ K10 | Deckenspiegelgelausschnitt | a142378

SYSTEM

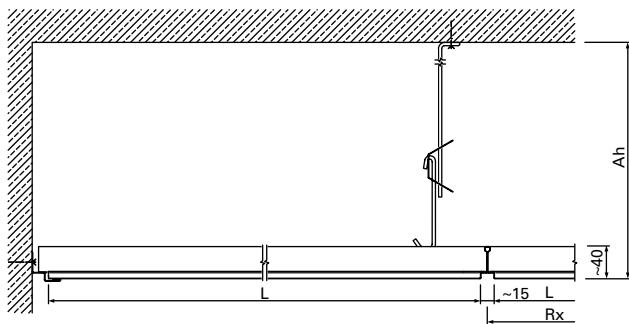


A-A | LMD-K 400 Typ K10 | Längsschnitt | Deckensystem | a142379

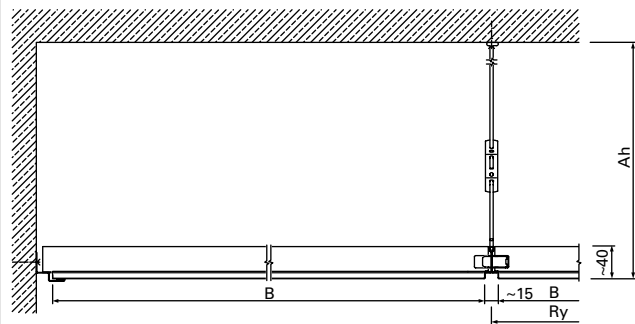


B-B | LMD-K 400 Typ K10 | Querschnitt | Deckensystem | a142380

ANSCHLÜSSE | STUFENWINKEL



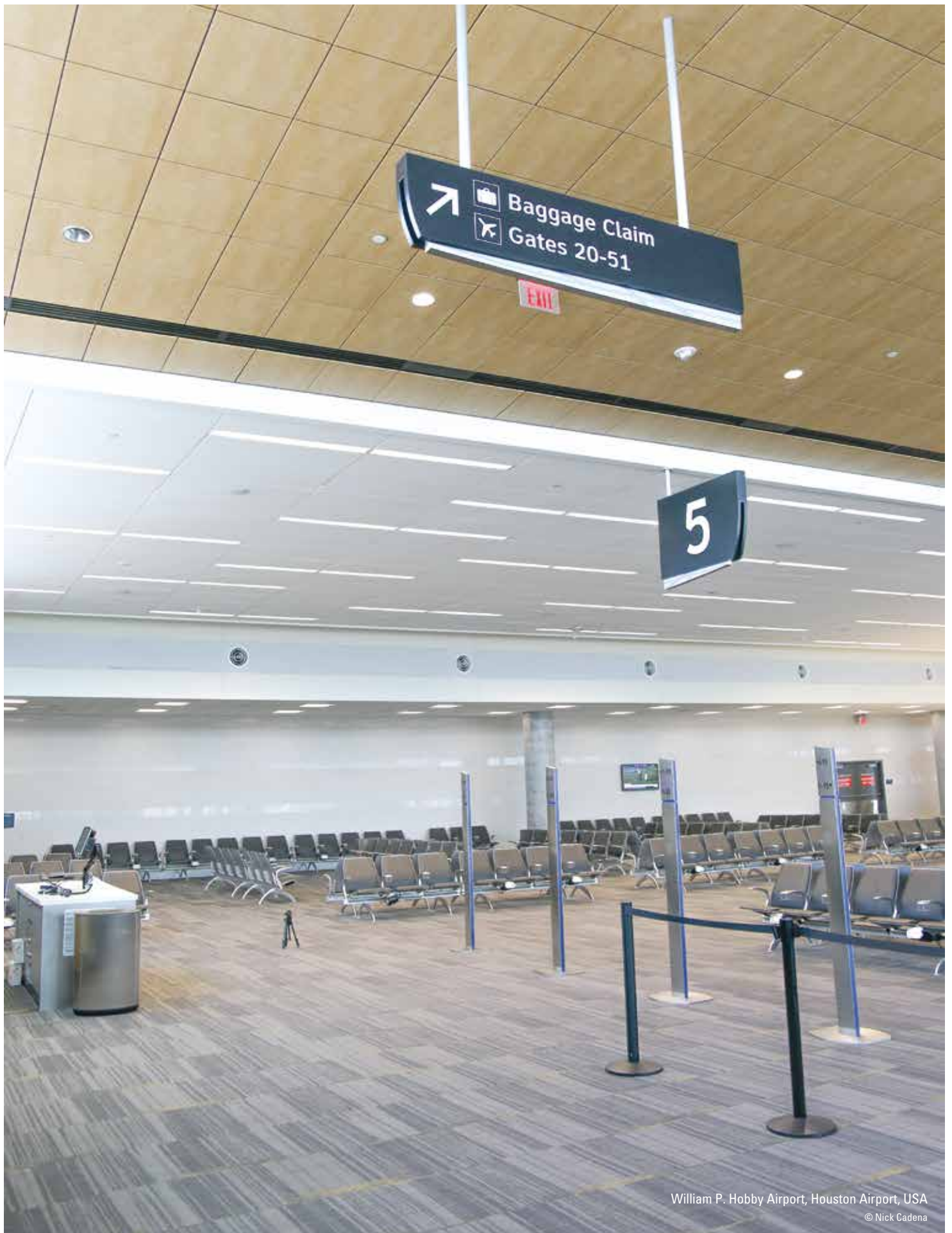
C-C | LMD-K 400 Typ K10 | Längsschnitt | Wandanschluss mit
Stufenwinkel | a142381



D-D | LMD-K 400 Typ K10 | Querschnitt | Wandanschluss mit
Stufenwinkel | a142382

ANWENDUNGSBEISPIEL KASSETTENECKEN

Kassettendecken im klassisch quadratischen Format kamen im William P. Hobby Airport in Houston zum Einsatz. Die Deckenansicht ist dadurch in ein Raster definiert. In der Farbgestaltung lassen sich Lindner Kassettendecken jederzeit an Kundenwünsche anpassen.



LMD-K 403

KASSETTENDECKE, EINGELEGT MIT T-SCHIENE, 24 MM

Sichtbare Tragprofile mit einer Standardbreite von 24 mm definieren die Deckenansicht in ein gleichmäßiges Raster. Verschiedene eingelegte Kassettentypen stehen als wirtschaftliche Lösungen zur Verfügung.

- + in Rastern definierte Deckenansicht durch sichtbare Tragprofile
- + kostengünstiges Deckensystem als wirtschaftliche Lösung
- + hygienisch und leicht zu reinigen

BAUTEILLISTE

1	Metaldeckenplatte
34	T-Tragprofil, Haupttragschiene
35	T-Tragprofil, Querschiene
112	Schnellabhänger Öse-Haken

TECHNISCHE DATEN

Material

verzinktes Stahlblech

Gewicht

ca. 8 - 9 kg/m² (ohne Auf-/Einbauten)

Revisionierbarkeit

werkzeuglos abnehmbar

ZUSATZAUSSTATTUNG ab Seite 232

Akustikeinlagen

Acustica – Akustikstoffeinlage

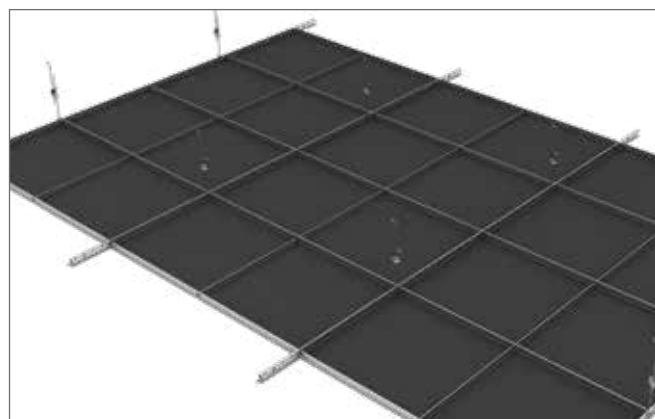
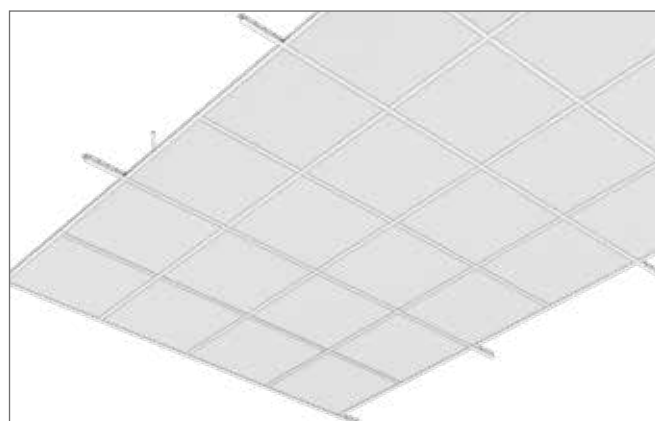
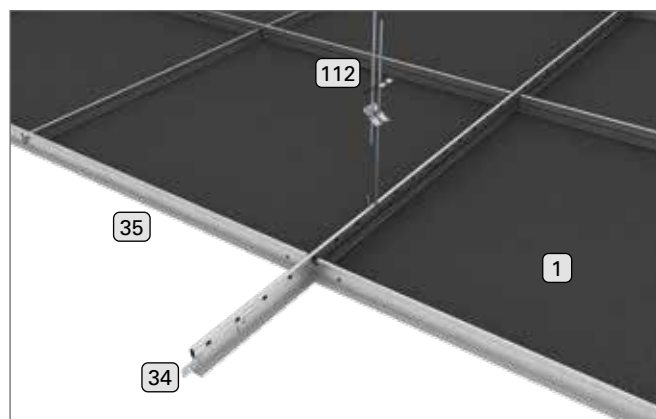
Insula – Mineralwolleinlage in Akustikfolie

Leuchten

IS 450 – Integrierte Einbauleuchte
für Büro- und Allgemeinbereiche

FR 625 – Einbauleuchte

Q 625 – Einbauleuchte



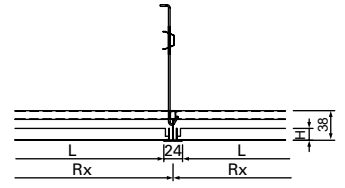


TYPENTABELLE

LMD-K 403 Typ K9

aufgelegt

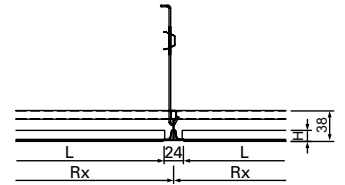
Länge (L):	590 mm	615 mm
Breite (B):	590 mm	615 mm
Höhe (H):	15 mm	15 mm
Rastermaß x (Rx):	600 mm	625 mm
Rastermaß y (Ry):	600 mm	625 mm
Perforation:	alle BASICline und REGULARline Standardperforationen möglich	



LMD-K 403 Typ K16

aufgelegt, T-Profil bündig

Länge (L):	600 mm
Breite (B):	600 mm
Höhe (H):	14 mm
Rastermaß x (Rx):	625 mm
Rastermaß y (Ry):	625 mm
Perforation:	ohne Perforation BASICline Rg 2,5 - 16 REGULARline Rv 1,8 - 20



AKUSTIK ↘ ab Seite 274

Raumakustik

bewerteter Schallabsorptionsgrad α_w nach DIN EN ISO 354: 0,15 - 1,00
Schallabsorberklasse nach DIN EN ISO 11654: E - A
Noise Reduction Coefficient NRC nach ASTM C 423: 0,15 - 0,95

BRANDSCHUTZ ↘ ab Seite 270

Baustoffklasse

Baustoffklasse nach DIN EN 13501-1: A2 - s1, d0
Baustoffklasse nach ASTM E 84: Class A

KORROSIONSSCHUTZ ↘ ab Seite 282

Beanspruchungsklasse nach DIN EN 13964: A

NACHHALTIGKEIT ↘ ab Seite 292

Selbstdeklaration nach ISO 14021
EPD nach ISO 14025 und EN 15804
Cradle to Cradle® Silber-zertifiziert

OBERFLÄCHEN ↘ ab Seite 178

Pulverbeschichtungen

COLOURline, GRAPHICline

Perforationen

BASICline, REGULARline, SPREADline

ZERTIFIZIERUNG ↘ Seite 299

CE-Kennzeichnung

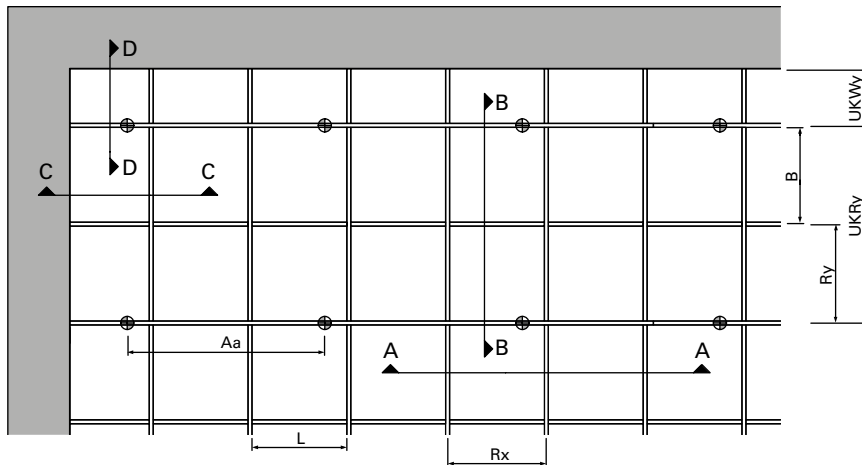
harmonisiertes Bauprodukt gemäß Verordnung (EU) Nr. 305/2011 und EN 13964

TAIM e. V.

erfüllt Anforderungen des „Technischen Handbuchs Metalldecken“ (THM)
des TAIM e. V. (Verband industrieller Metalldeckenhersteller)

DECKENSPIEGEL

LEGENDE

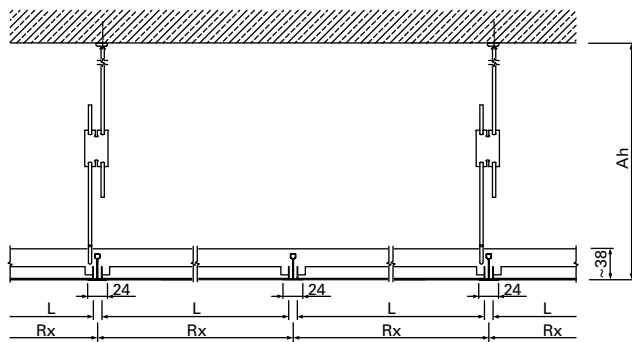


Betonwand, Massivwand
 GK-Wand oder GK-Schürze

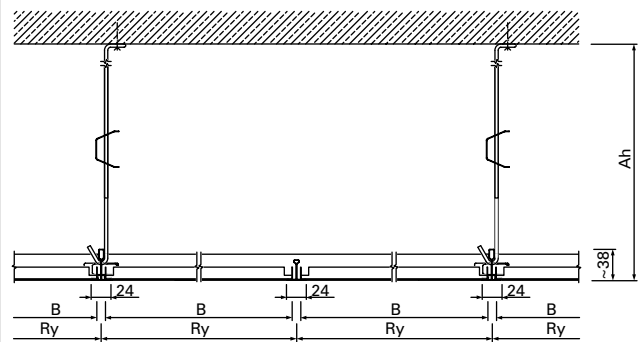
L	Länge	UKRy	Unterkonstruktion Rastermaß y
B	Breite	UKWy	Unterkonstruktion Wandabstand y
H	Höhe	Aa	Abhängerabstand
Rx	Rastermaß x	Ah	Abhängehöhe
Ry	Rastermaß y		

LMD-K 403 Typ K9 | Deckenspiegelquerschnitt | a142415

SYSTEM

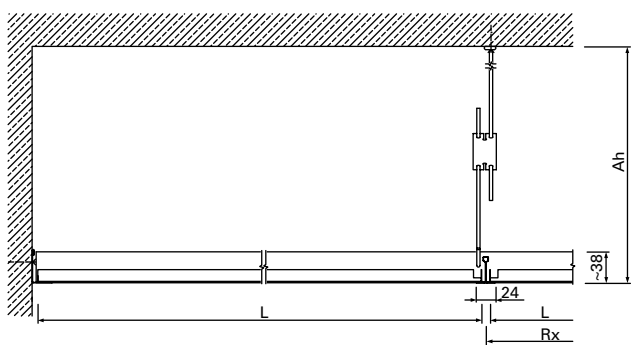


A-A | LMD-K 403 Typ K9 | Längsschnitt | Deckensystem | a142416

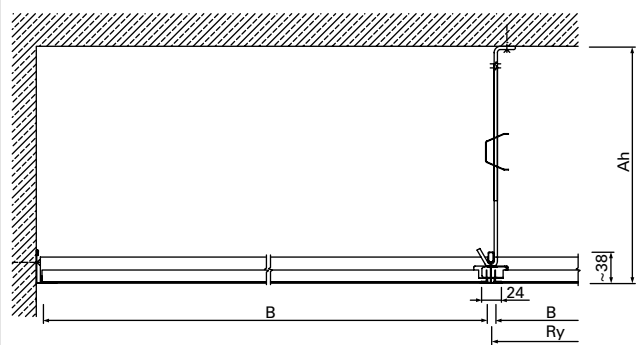


B-B | LMD-K 403 Typ K9 | Querschnitt | Deckensystem | a142417

ANSCHLÜSSE | L-WANDPROFIL

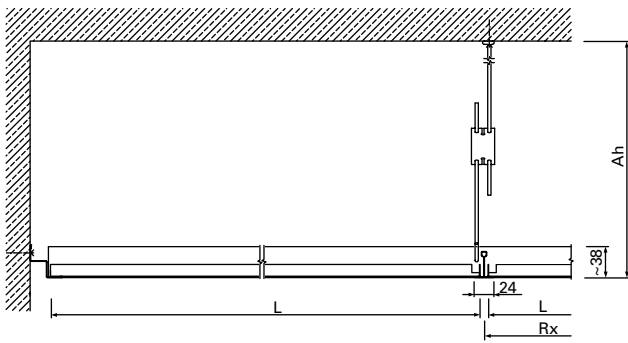


C-C | LMD-K 403 Typ K9 | Längsschnitt | Wandanschluss mit L-Wandprofil | a142418

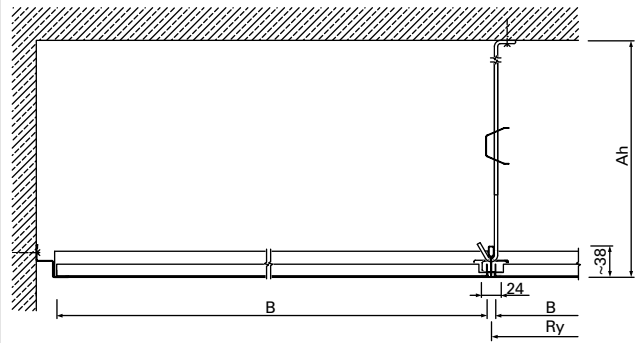


D-D | LMD-K 403 Typ K9 | Querschnitt | Wandanschluss mit L-Wandprofil | a142419

ANSCHLÜSSE | STUFENWINKEL

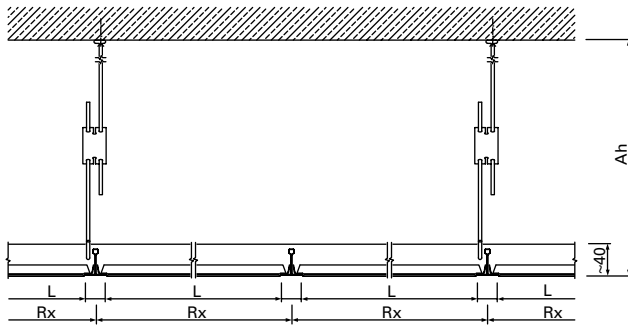


C-C | LMD-K 403 Typ K9 | Längsschnitt | Wandanschluss mit Stufenwinkel | a142420



D-D | LMD-K 403 Typ K9 | Querschnitt | Wandanschluss mit Stufenwinkel | a142421

DECKENPLATTENTYPEN



A-A | LMD-K 403 Typ K6 | Längsschnitt | Deckensystem | a142422

LMD-K 420

KASSETTENDECKE MIT KLEMM-KLAPP-FUNKTION

Durch die völlig verdeckte Unterkonstruktion entsteht beim System LMD-K 420 eine angenehm geschlossene Deckenansicht. Das gleichmäßige Fugenbild sorgt für eine optische Gliederung. Das revisionsfreundliche System erlaubt den Zugang zum Deckenhohlraum durch einzeln abklappbare, entlang der Klemmschienen verschiebbare oder wahlweise nur abnehmbare Metallkassetten.

- + homogene Deckenfläche durch verdeckte Unterkonstruktion
- + Revisionsmöglichkeit der einzeln bedienbaren und abklappbaren Deckenplatten
- + projektbezogen andere Abmessungen möglich
- + hygienisch und leicht zu reinigen

BAUTEILLISTE

1	Metalldeckenplatte
7/8/9	Nonius-Abhängung
18	Trapezkopf-Blechschraube
26	C-Deckenprofil 60
72	Klemmprofil
74	Verbinder C-Deckenprofil 60 mit Klemmprofil

TECHNISCHE DATEN

Material

verzinktes Stahlblech

Gewicht

ca. 8 - 10 kg/m² (ohne Auf-/Einbauten)

Revisionierbarkeit

abklappbar oder abnehmbar

ZUSATZAUSSTATTUNG ab Seite 232

Akustikeinlagen

Acustica – Akustikstoffeinlage

Insula – Mineralwolleinlage in Akustikfolie

Leuchten

IS 450 – Integrierte Einbauleuchte

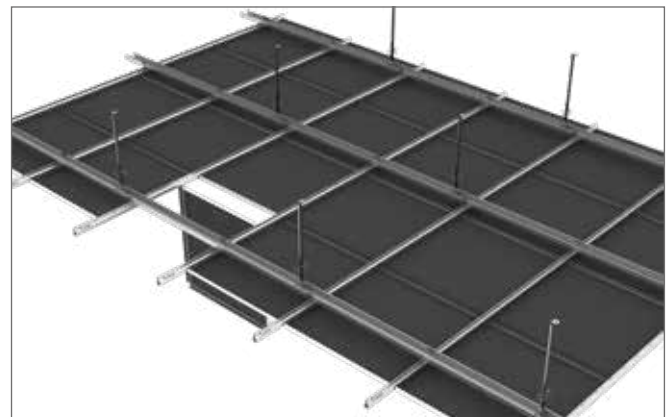
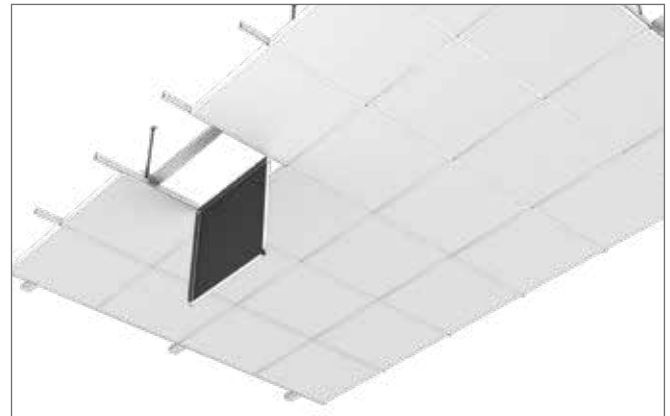
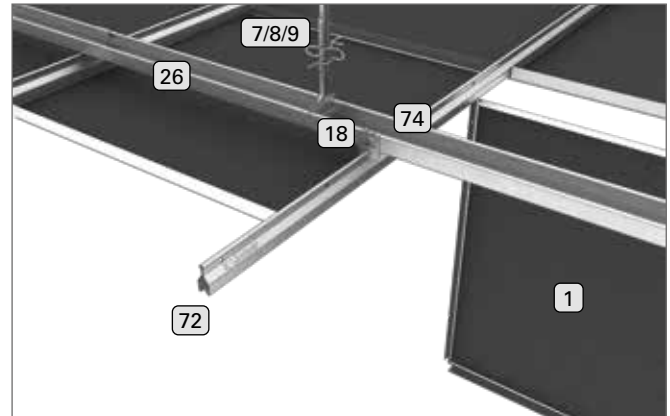
für Büro- und Allgemeinbereiche

FR 625 – Einbauleuchte

Q 625 – Einbauleuchte

Revisionsklappen

LMD-RK 10 – Revisionsklappe

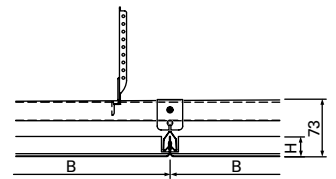


 TYPENTABELLE

LMD-K 420 Typ K3

geklemmt/abklappbar mit L-Kantung und Fase

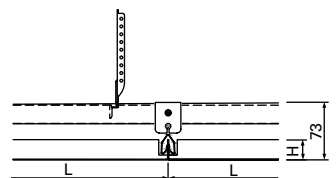
Länge (L):	600 mm	625 mm
Breite (B):	600 mm	625 mm
Höhe (H):	26 mm	26 mm
Rastermaß x (Rx):	600 mm	625 mm
Rastermaß y (Ry):	600 mm	625 mm
Perforation:	ohne Perforation BASICline Rg 2,5 - 16 REGULARline Rv 1,8 - 20	



LMD-K 420 Typ K4

geklemmt mit C-Kantung

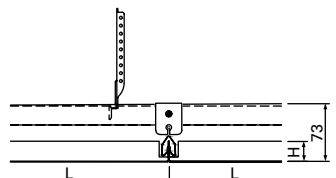
Länge (L):	500 - 1.000 mm	1.001 - 1.800 mm
Breite (B):	300 - 1.000 mm	300 - 625 mm
Höhe (H):	30 mm	30 mm
Rastermaß x (Rx):	500 - 1.000 mm	1.001 - 1.800 mm
Rastermaß y (Ry):	300 - 1.000 mm	300 - 625 mm
Perforation:	alle BASICline und REGULARline Standardperforationen möglich	



LMD-K 420 Typ K6

geklemmt/abklappbar mit C-Kantung

Länge (L):	500 - 1.800 mm	
Breite (B):	300 - 625 mm	
Höhe (H):	30 mm	
Rastermaß x (Rx):	500 - 1.800 mm	
Rastermaß y (Ry):	300 - 625 mm	
Perforation:	alle BASICline und REGULARline Standardperforationen möglich	



 **AKUSTIK** ↘ ab Seite 274

Raumakustik

bewerteter Schallabsorptionsgrad α_w nach DIN EN ISO 354: 0,15 - 1,00
Schallabsorberklasse nach DIN EN ISO 11654: E - A
Noise Reduction Coefficient NRC nach ASTM C 423: 0,15 - 0,95

 **BRANDSCHUTZ** ↘ ab Seite 270

Baustoffklasse

Baustoffklasse nach DIN EN 13501-1: A2 - s1, d0
Baustoffklasse nach ASTM E 84: Class A

 **KORROSIONSSCHUTZ** ↘ ab Seite 282

Beanspruchungsklasse nach DIN EN 13964: A

 **NACHHALTIGKEIT** ↘ ab Seite 292

Selbstdeklaration nach ISO 14021
EPD nach ISO 14025 und EN 15804
Cradle to Cradle® Silber-zertifiziert

 **OBERFLÄCHEN** ↘ ab Seite 178

Pulverbeschichtungen

COLOURline, MOODline, GRAPHICline

Perforationen

BASICline, REGULARline, SPREADline

 **STATIK** ↘ ab Seite 284

Erdbebensicherheit

Qualifizierung gemäß AC 156/Eurocode/SIA 261

 **ZERTIFIZIERUNG** ↘ Seite 299

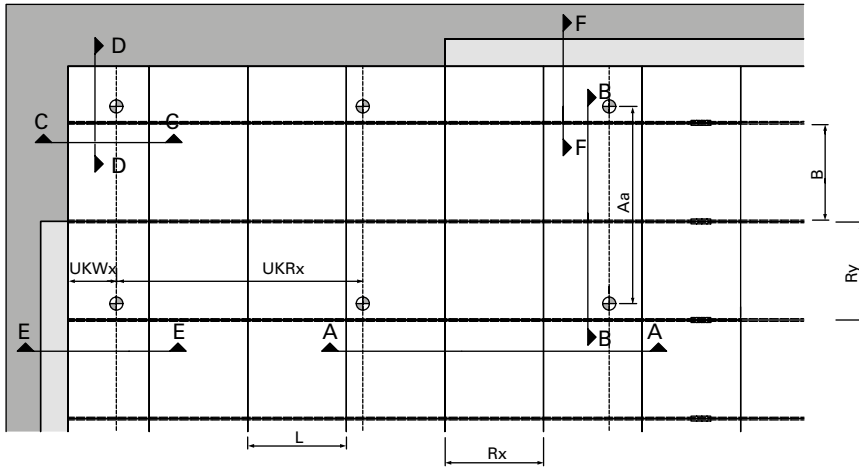
CE-Kennzeichnung

harmonisiertes Bauprodukt gemäß Verordnung (EU) Nr. 305/2011 und EN 13964

TAIM e. V.

erfüllt Anforderungen des „Technischen Handbuchs Metalldecken“ (THM) des TAIM e. V. (Verband industrieller Metalldeckenhersteller)

DECKENSPIEGEL

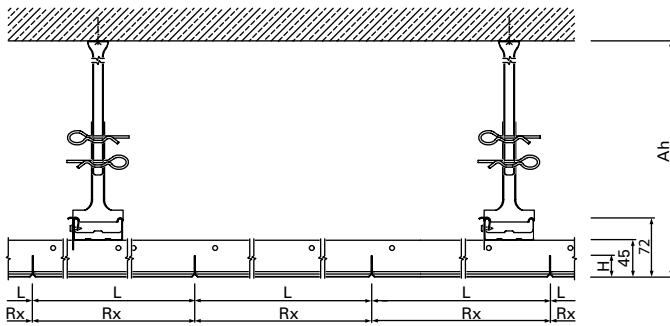


LEGENDE

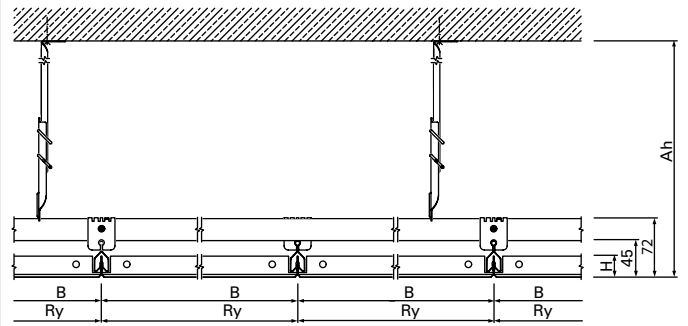
	Betonwand, Massivwand GK-Wand oder GK-Schürze		
	GK-Fries		
L	Länge	UKRx	Unterkonstruktion Rastermaß x
B	Breite	UKWx	Unterkonstruktion Wandabstand x
H	Höhe	Rx	Rastermaß x
Rx	Rastermaß x	Aa	Abhängerabstand
Ry	Rastermaß y	Ah	Abhängehöhe

LMD-K 420 Typ K3 | Deckenspiegelausschnitt | a66571

SYSTEM

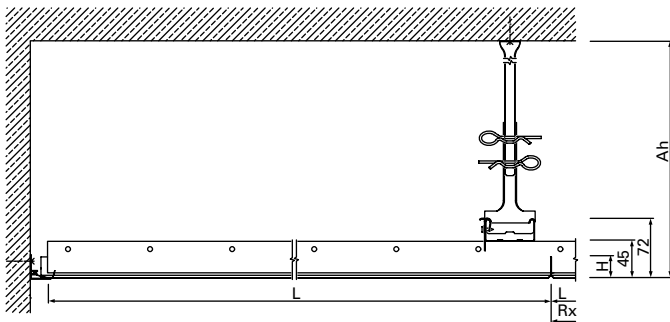


A-A | LMD-K 420 Typ K3 | Längsschnitt | Deckensystem | a66572

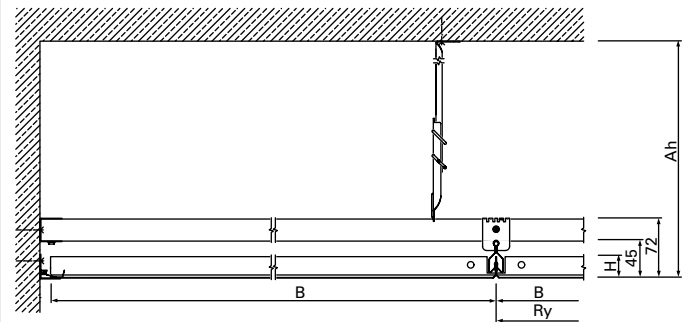


B-B | LMD-K 420 Typ K3 | Querschnitt | Deckensystem | a66573

ANSCHLÜSSE | L-WANDPROFIL

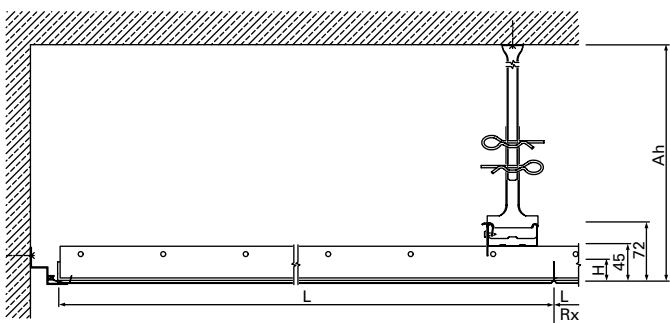


C-C | LMD-K 420 Typ K3 | Längsschnitt | Wandanschluss mit L-Wandprofil | a66574

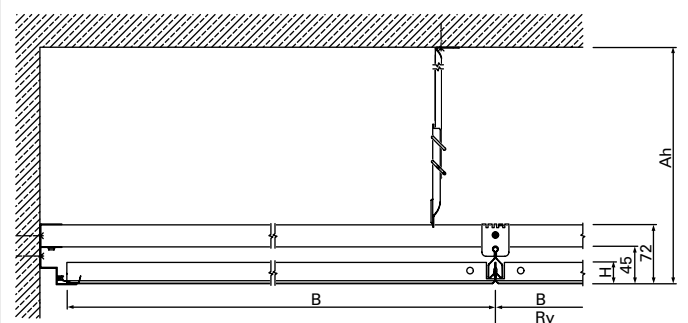


D-D | LMD-K 420 Typ K3 | Querschnitt | Wandanschluss mit L-Wandprofil | a66575

ANSCHLÜSSE | STUFENWINKEL

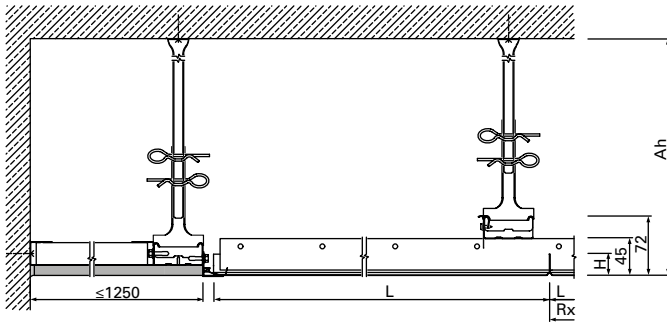


C-C | LMD-K 420 Typ K3 | Längsschnitt | Wandanschluss mit Stufenwinkel | a66692

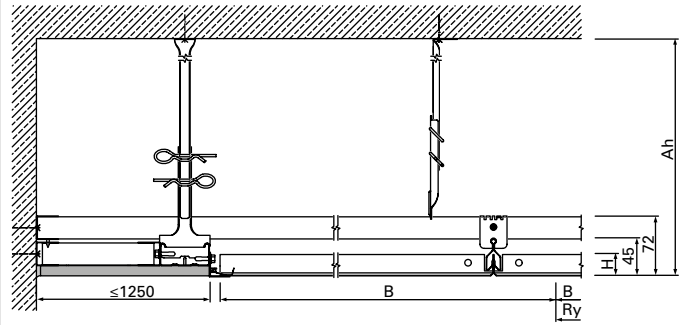


D-D | LMD-K 420 Typ K3 | Querschnitt | Wandanschluss mit Stufenwinkel | a66693

ANSCHLÜSSE | GK-FRIES

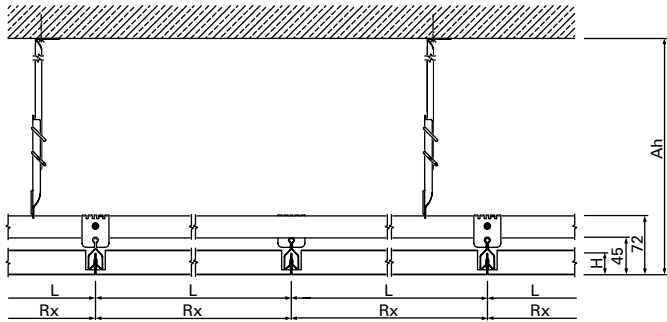


E-E | LMD-K 420 Typ K3 | Längsschnitt | GK-Friesanschluss höhengleich | a66694

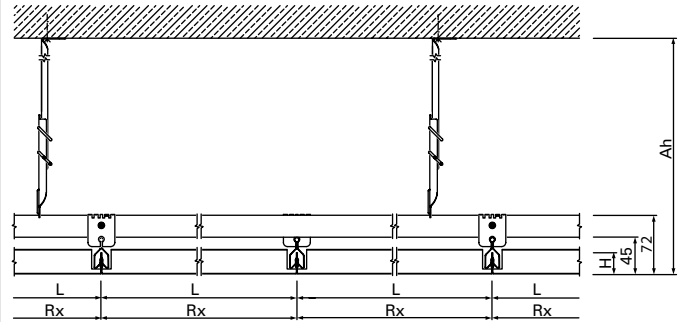


F-F | LMD-K 420 Typ K3 | Querschnitt | GK-Friesanschluss höhengleich | a66695

DECKENPLATTENTYPEN



A-A | LMD-K 420 Typ K4 | Längsschnitt | Deckensystem | a66691



A-A | LMD-K 420 Typ K6 | Längsschnitt | Deckensystem | a142708



LAMELLENDECKEN BEMERKENSWERTE OFFENHEIT

Einzigartige Raumatmosphären können mit Lamellendecken geschaffen werden. Diese offenen Deckenkonstruktionen lassen einen freien Blick auf die Rohdecke zu und sind auch bestens für den nachträglichen Einbau geeignet, um akustische Probleme mit Betondecken zu beheben und zugleich ein unverwechselbares Design zu schaffen. Neben linearen Lamellensystemen stehen wellenförmige Lamellen als Designvariante zur Verfügung.

- + frei wählbare Achsraster und Lamellenabmessungen
- + lineare und wellenförmige Lamellen stehen als Designelement zur Auswahl
- + auch bestens für nachträglichen Einbau geeignet, um akustische Probleme mit Betondecken zu beheben



LMD-L 601

METALLAMELLENDECKE, ABGEHÄNGT, EINTEILIG

Die geradlinige Anordnung der einteiligen Metalllamellen bietet Ihnen vielseitige Verlegungsmöglichkeiten durch verschiedene Achsraster und Abmessungen der Lamellen. Der individuelle Lamellenabstand erlaubt eine einfache Integration erforderlicher Einbauten im frei einsehbaren Deckenhohlraum zwischen den Lamellen. Die Grundkonstruktion aus CD-Profilrost gewährleistet eine einfache und schnelle Montage.

- + frei wählbare Achsraster und Lamellenabmessungen
- + unabhängige Installation von Leuchten und Einbauten zwischen den Lamellen möglich
- + Deckenhohlraum frei einsehbar
- + einfache und schnelle Montage

BAUTEILLISTE

8/9/121	Nonius-Abhängung
18	Trapezkopf-Blechschraube
26	C-Deckenprofil 60
123	Ankerwinkel für LMD-L 601
124	Metalllamelle

TECHNISCHE DATEN

Material

verzinktes Stahlblech

Gewicht

ca. 3 - 4 kg/lfm (ohne Auf-/Einbauten)

ZUSATZAUSSTATTUNG ab Seite 232

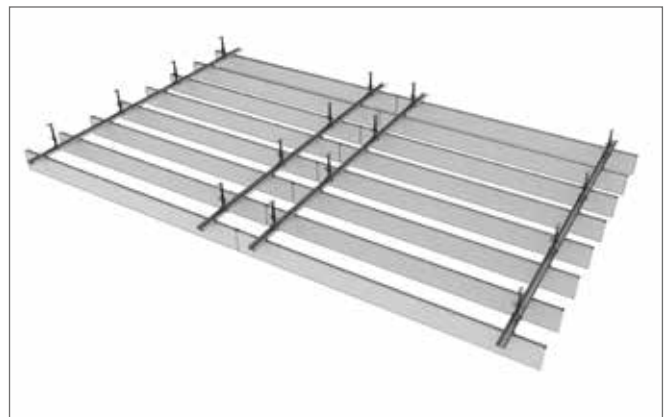
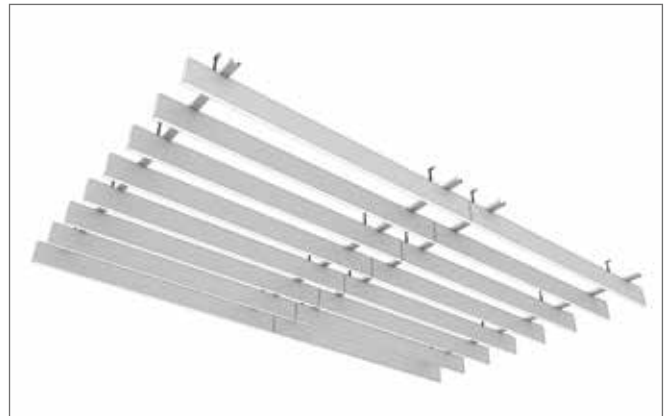
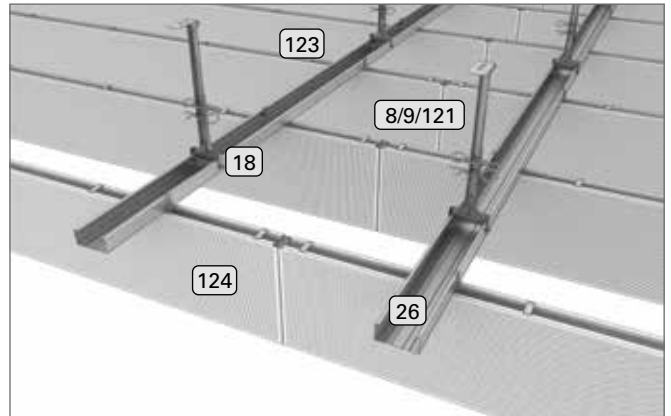
Akustikeinlagen

Acustica – Akustikstoffeinlage

Insula – Mineralwolleinlage in Akustikfolie


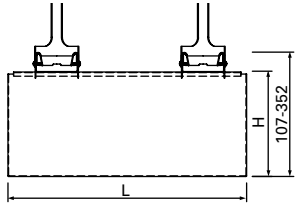

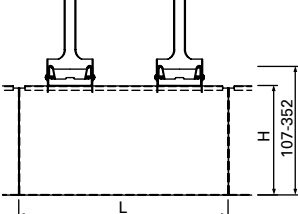

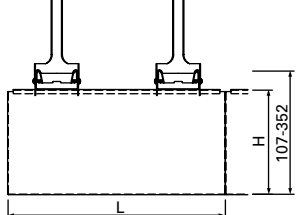

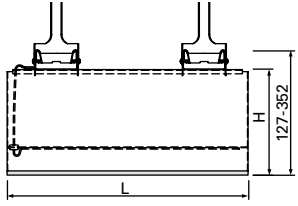






Leuchten

LShine – Lamellenleuchte

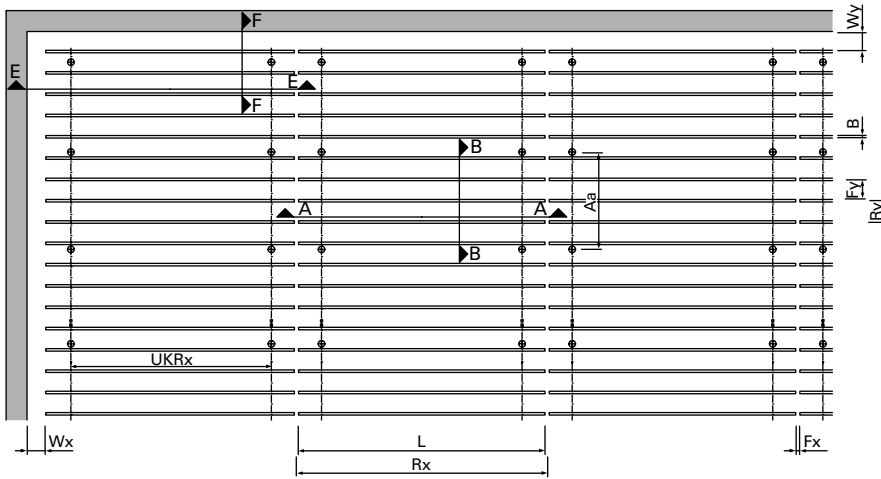




TYPENTABELLE

<p>LMD-L 601 Typ 1 einteilig, geschlossen/geschlossen Länge (L): 300 - 3.000 mm Breite (B): 30, 35, 40, 45, 50, 55 mm Höhe (H): 80 - 325 mm</p>		
<p>LMD-L 601 Typ 2 einteilig, offen/offen Länge (L): 300 - 3.000 mm Breite (B): 30, 35, 40, 45, 50, 55 mm Höhe (H): 80 - 325 mm</p>		
<p>LMD-L 601 Typ 3 einteilig, geschlossen/offen Länge (L): 300 - 3.000 mm Breite (B): 30, 35, 40, 45, 50, 55 mm Höhe (H): 80 - 325 mm</p>		
<p>LMD-L 601 Typ 5 Shine einteilig, mit Leuchte LShine Länge (L): 500 - 3.000 mm Breite (B): 50 mm Höhe (H): 100 - 325 mm</p>		
<p> AKUSTIK ↘ ab Seite 274</p>	<p>Raumakustik bewerteter Schallabsorptionsgrad α_w nach DIN EN ISO 354: 0,15 - 0,70 Schallabsorberklasse nach DIN EN ISO 11654: E - C Noise Reduction Coefficient NRC nach ASTM C 423: 0,15 - 0,70</p>	
<p> BRANDSCHUTZ ↘ ab Seite 270</p>	<p>Baustoffklasse Baustoffklasse nach DIN EN 13501-1: A2 - s1, d0 Baustoffklasse nach ASTM E 84: Class A</p>	
<p> KORROSIONSSCHUTZ ↘ ab Seite 282</p>	<p>Beanspruchungsklasse nach DIN EN 13964: A</p>	
<p> NACHHALTIGKEIT ↘ ab Seite 292</p>	<p>Selbstdeklaration nach ISO 14021 EPD nach ISO 14025 und EN 15804 Cradle to Cradle® Silber-zertifiziert</p>	
<p> OBERFLÄCHEN ↘ ab Seite 178</p>	<p>Pulverbeschichtungen COLOURline, ARTline Perforationen BASICline, REGULARline, SPREADline</p>	
<p> ZERTIFIZIERUNG ↘ Seite 299</p>	<p>CE-Kennzeichnung harmonisiertes Bauprodukt gemäß Verordnung (EU) Nr. 305/2011 und EN 13964 TAIM e. V. erfüllt Anforderungen des „Technischen Handbuchs Metalldecken“ (THM) des TAIM e. V. (Verband industrieller Metalldeckenhersteller)</p>	

DECKENSPIEGEL

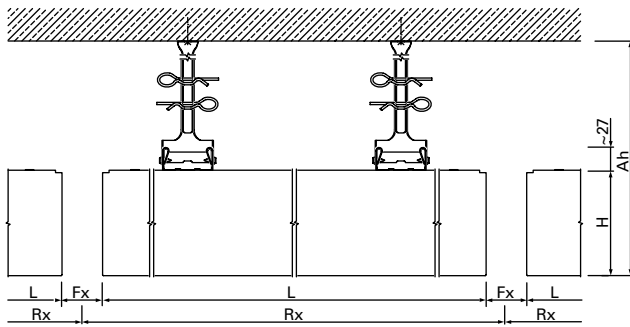


LEGENDE

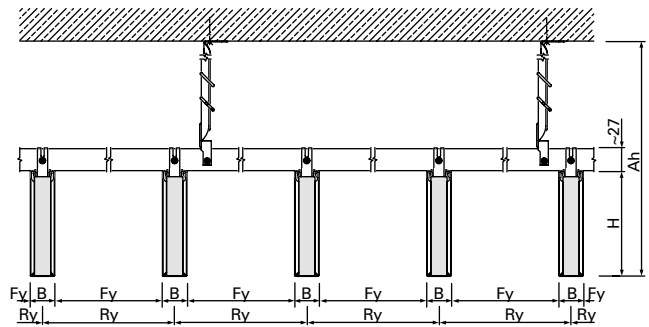
	Betonwand, Massivwand GK-Wand oder GK-Schürze		
L	Länge	Rx	Rastermaß x
B	Breite	Ry	Rastermaß y
H	Höhe	Wx	Wandabstand x
Ah	Abhängehöhe	Wy	Wandabstand y
Aa	Abhängerabstand	Fx	Fuge x
UKRx	Unterkonstruktion Rastermaß x	Fy	Fuge y

LMD-L 601 Typ 1 | Deckenspiegelausschnitt | a79719

SYSTEM

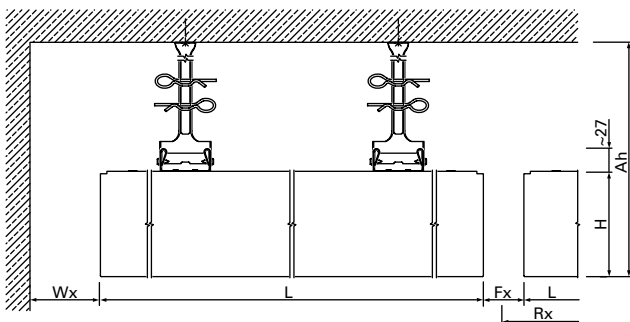


A-A | LMD-L 601 Typ 1 | Längsschnitt | Deckensystem | a79721

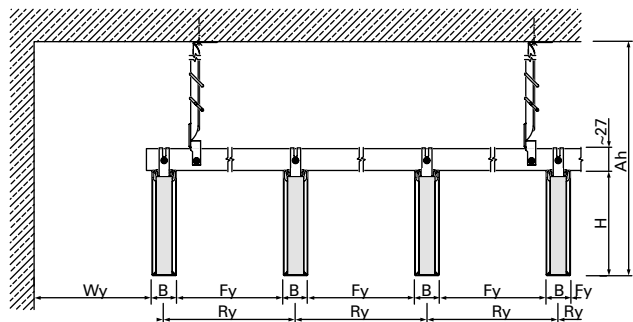


B-B | LMD-L 601 Typ 1 | Querschnitt | Deckensystem | a79720

SYSTEM | WANDABSTAND



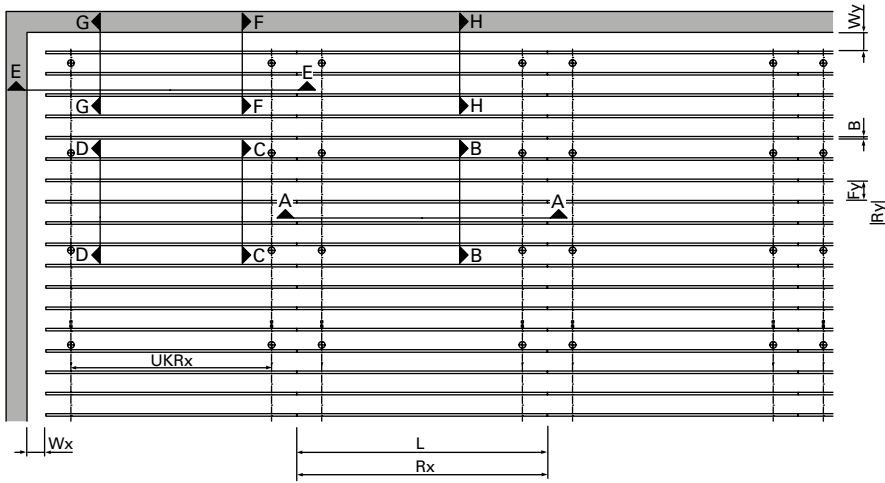
E-E | LMD-L 601 Typ 1 | Längsschnitt | Wandabstand | a143347



F-F | LMD-L 601 Typ 1 | Querschnitt | Wandabstand | a143348

DECKENSPIEGEL

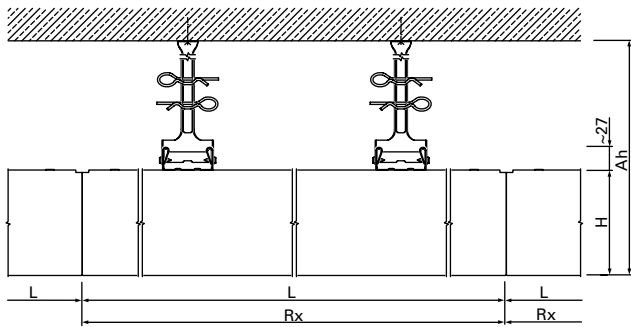
LEGENDE



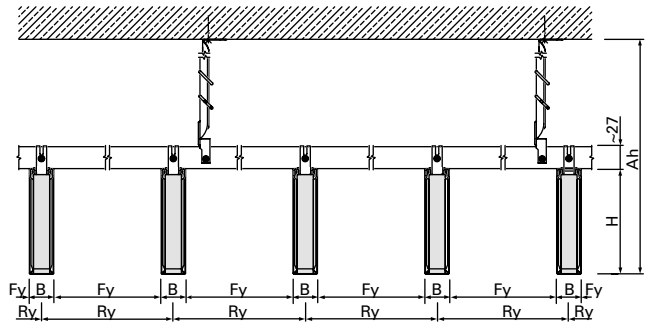
	Betonwand, Massivwand GK-Wand oder GK-Schürze		
L	Länge	Rx	Rastermaß x
B	Breite	Ry	Rastermaß y
H	Höhe	Wx	Wandabstand x
Ah	Abhängehöhe	Wy	Wandabstand y
Aa	Abhängerabstand	Fy	Fuge y
UKRx	Unterkonstruktion Rastermaß x		

LMD-L 601 Typ 2 und 3 | Deckenspiegelausschnitt | a143346

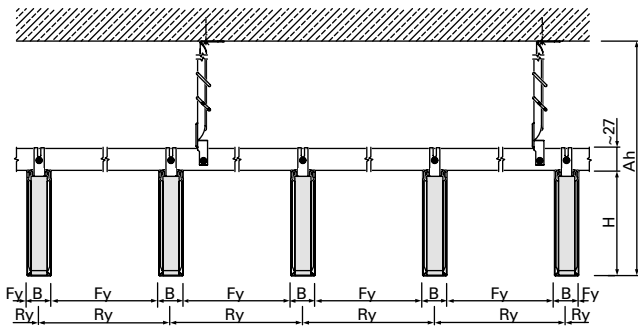
SYSTEM



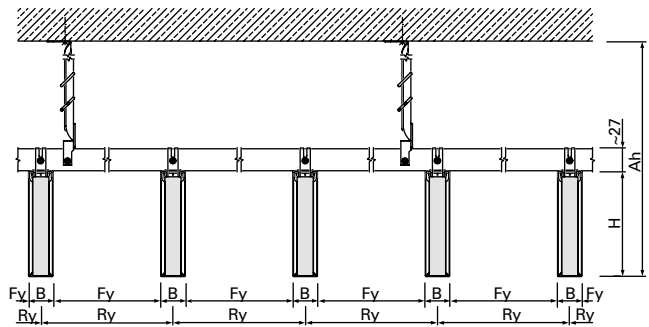
A-A | LMD-L 601 Typ 2 und 3 | Längsschnitt | Deckensystem | a143349



B-B | LMD-L 601 Typ 2 | Querschnitt | Deckensystem | a143350

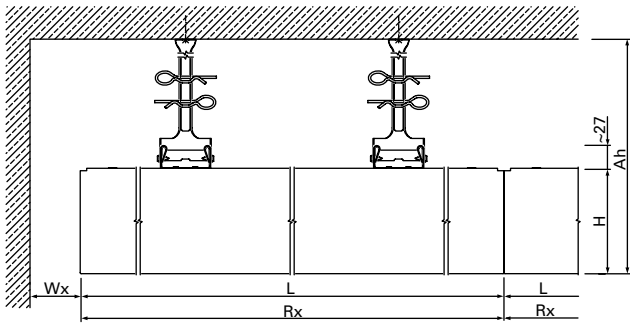


C-C | LMD-L 601 Typ 3 | Querschnitt | Deckensystem | offen | a143351

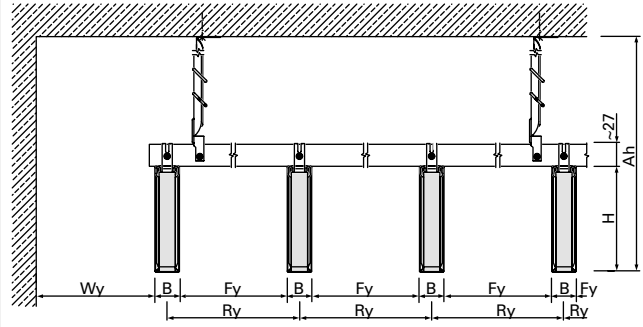


D-D | LMD-L 601 Typ 3 | Querschnitt | Deckensystem | geschlossen | a143352

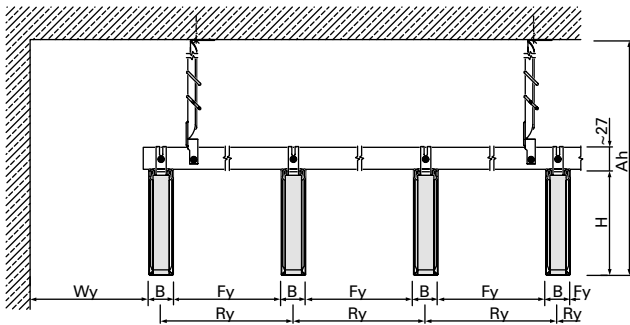
SYSTEM | WANDABSTAND



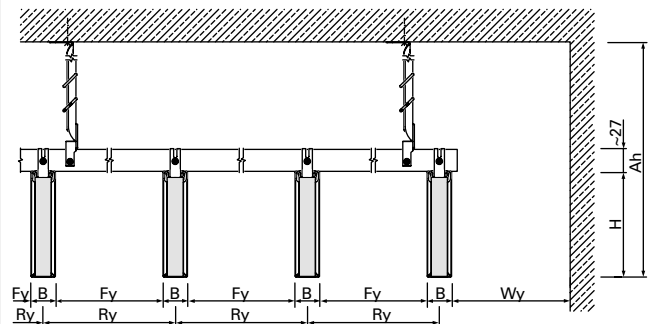
E-E | LMD-L 601 Typ 2 und 3 | Längsschnitt | Wandabstand | a143353



H-H | LMD-L 601 Typ 2 | Querschnitt | Wandabstand | a143356

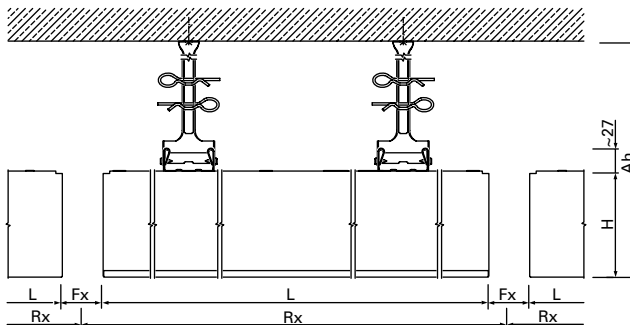


F-F | LMD-L 601 Typ 3 | Querschnitt | Wandabstand | offen | a143354

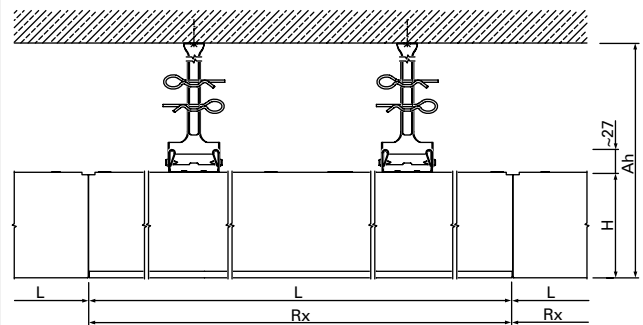


G-G | LMD-L 601 Typ 3 | Querschnitt | Wandabstand | geschlossen | a143355

DECKENPLATTENTYPEN



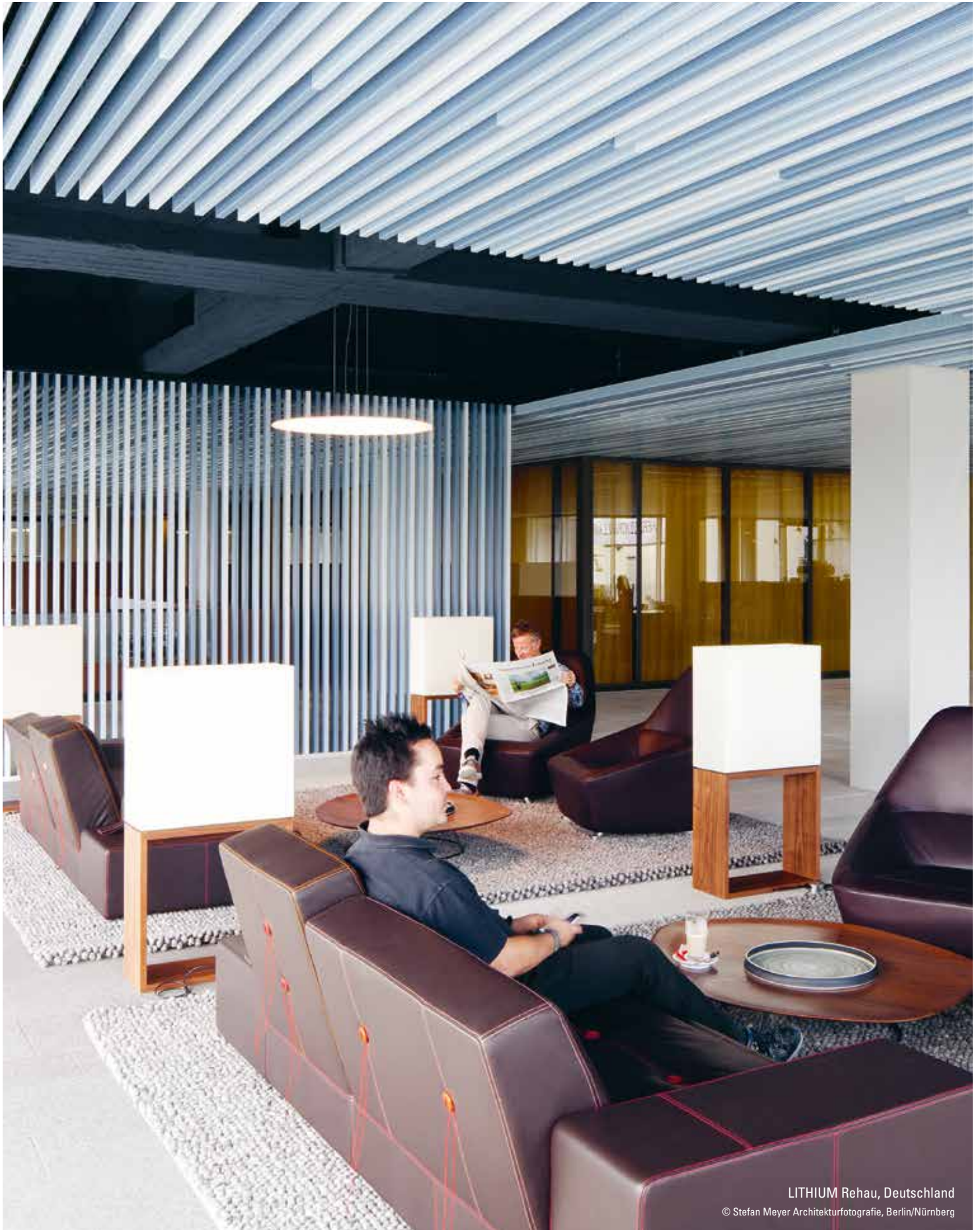
A-A | LMD-L 601 Typ 5 Shine | Längsschnitt | Deckensystem | Kombination mit Typ 1 | a143357



A-A | LMD-L 601 Typ 5 Shine | Längsschnitt | Deckensystem | Kombination mit Typ 3 | a143358

➤ ANWENDUNGSBEISPIEL LAMELLENDECKEN

Nach dem Umbau des Rheniumhauses beinhaltet das Erdgeschoss einen Open-Space-Bürobereich, verschiedenste Sitzgelegenheiten, offene Besprechungszimmer und eine Espresso-Bar. Lindner lieferte für dieses Projekt rund 11.000 Laufmeter einer projektbezogenen Lamellendecke. Die Lamellen zeichnen sich durch eine Höhe von nur 80 mm aus, sind alle revisionierbar und wurden in drei NCS-Sonderfarbtönen in hell-, mittel- und dunkelblau ausgeführt.



LMD-L 607

METALLAMELLENDECKE, DIREKT BEFESTIGT

Diese Lamellendecke zeichnet sich durch eine sehr geringe Abhängehöhe aus, da die spezielle Abhängung ohne Unterkonstruktionsprofile direkt an der Rohdecke befestigt werden kann. So ist die Decke auch für niedrige Raumhöhen bestens geeignet. Frei wählbare Lamellenabstände und -abmessungen lassen Ihnen Freiraum für Gestaltungsmöglichkeiten. Der Deckenhohlraum zwischen den Lamellen ist frei einsehbar und kann für verschiedene Installationen genutzt werden.

- + frei wählbare Achsraster und Lamellenabmessungen
- + unabhängige Installation von Leuchten und Einbauten zwischen den Lamellen möglich
- + Deckenhohlraum ist frei einsehbar
- + einfache und schnelle Montage
- + platzsparendes Deckensystem mit geringer Abhängehöhe

BAUTEILLISTE

10/15/646/647 Direktabhängung
124 Metalllamelle

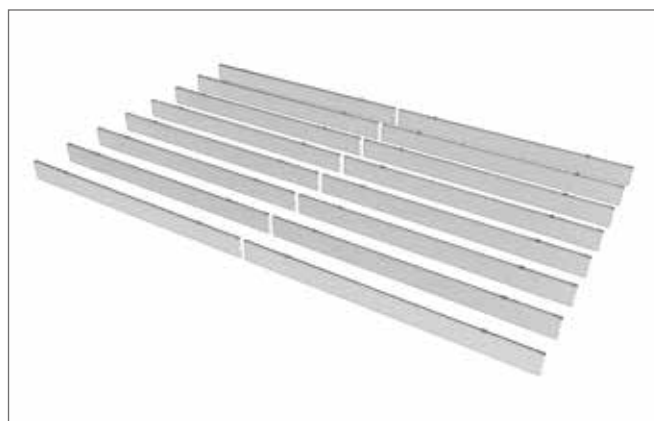
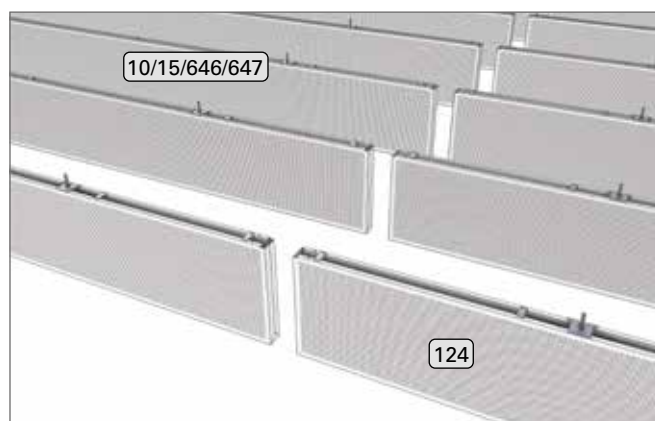
TECHNISCHE DATEN

Material
verzinktes Stahlblech

Gewicht
ca. 3 - 4 kg/lfm (ohne Auf-/Einbauten)


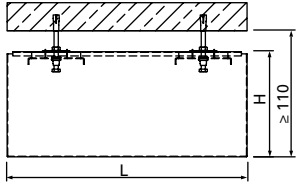

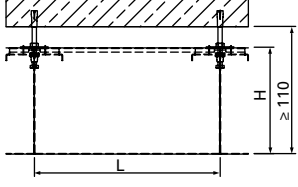

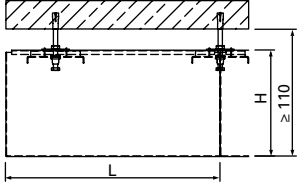
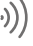





ZUSATZAUSSTATTUNG ab Seite 232

Akustikeinlagen
Acustica – Akustikstoffeinlage
Insula – Mineralwolleinlage in Akustikfolie

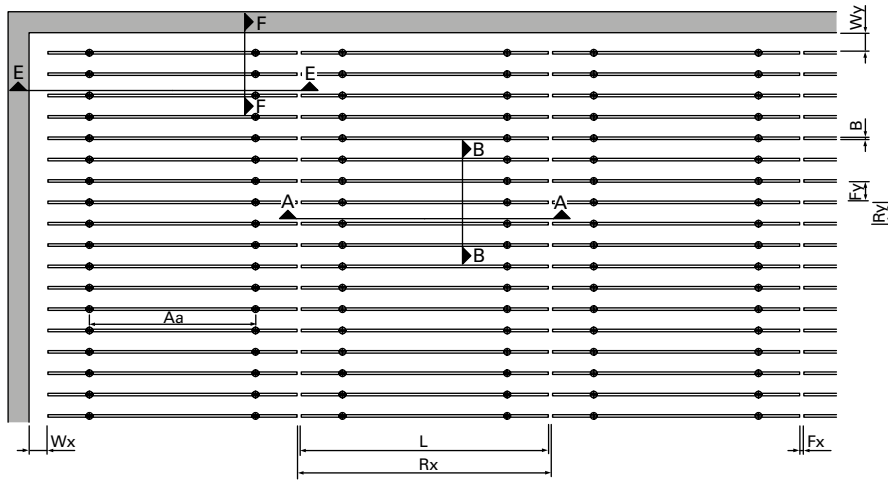




TYPENTABELLE

<p>LMD-L 607 Typ 1 einteilig, geschlossen/geschlossen Länge (L): 300 - 3.000 mm Breite (B): 30, 35, 40, 45, 50, 55 mm Höhe (H): 80 - 325 mm Fugenbreite (Fx): ≥ 50 mm</p>		
<p>LMD-L 607 Typ 2 einteilig, offen/offen Länge (L): 300 - 3.000 mm Breite (B): 30, 35, 40, 45, 50, 55 mm Höhe (H): 80 - 325 mm</p>		
<p>LMD-L 607 Typ 3 einteilig, geschlossen/offen Länge (L): 300 - 3.000 mm Breite (B): 30, 35, 40, 45, 50, 55 mm Höhe (H): 80 - 325 mm</p>		
<p> AKUSTIK ↘ ab Seite 274</p>	<p>Raumakustik bewerteter Schallabsorptionsgrad α_w nach DIN EN ISO 354: 0,15 - 0,70 Schallabsorberklasse nach DIN EN ISO 11654: E - C Noise Reduction Coefficient NRC nach ASTM C 423: 0,15 - 0,70</p>	
<p> BRANDSCHUTZ ↘ ab Seite 270</p>	<p>Baustoffklasse Baustoffklasse nach DIN EN 13501-1: A2 - s1, d0 Baustoffklasse nach ASTM E 84: Class A</p>	
<p> KORROSIONSSCHUTZ ↘ ab Seite 282</p>	<p>Beanspruchungsklasse nach DIN EN 13964: A</p>	
<p> NACHHALTIGKEIT ↘ ab Seite 292</p>	<p>Selbstdeklaration nach ISO 14021 EPD nach ISO 14025 und EN 15804 Cradle to Cradle® Silber-zertifiziert</p>	
<p> OBERFLÄCHEN ↘ ab Seite 178</p>	<p>Pulverbeschichtungen COLOURline, ARTline Perforationen BASICline, REGULARline, SPREADline</p>	
<p> ZERTIFIZIERUNG ↘ Seite 299</p>	<p>CE-Kennzeichnung harmonisiertes Bauprodukt gemäß Verordnung (EU) Nr. 305/2011 und EN 13964 TAIM e. V. erfüllt Anforderungen des „Technischen Handbuchs Metalldecken“ (THM) des TAIM e. V. (Verband industrieller Metalldeckenhersteller)</p>	

DECKENSPIEGEL

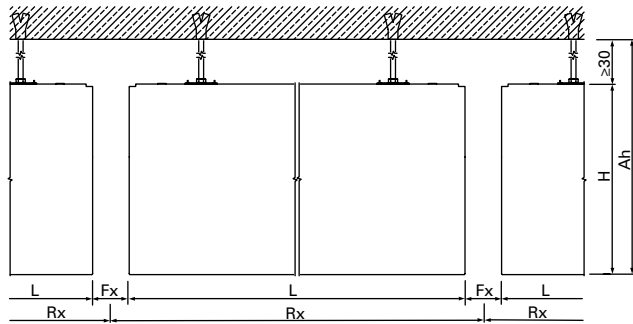


LEGENDE

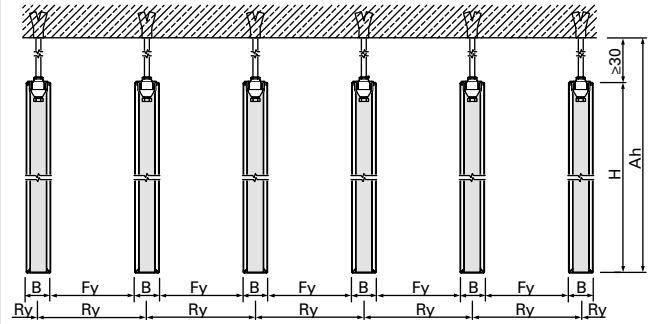
	Betonwand, Massivwand GK-Wand oder GK-Schürze		
L	Länge	Rx	Rastermaß x
B	Breite	Ry	Rastermaß y
H	Höhe	Wx	Wandabstand x
Ah	Abhängehöhe	Wy	Wandabstand y
Aa	Abhängerabstand	Fx	Fuge x
		Fy	Fuge y

LMD-L 607 Typ 1 | Deckenspiegelausschnitt | a79797

SYSTEM

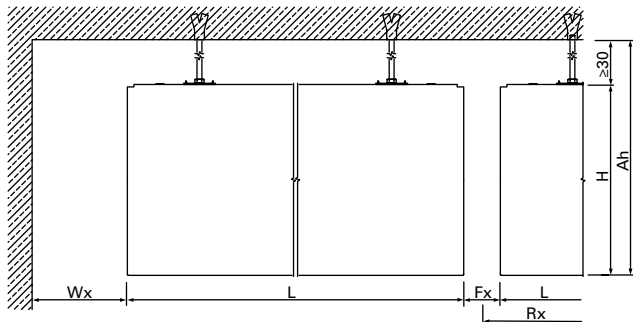


A-A | LMD-L 607 Typ 1 | Längsschnitt | Deckensystem | a79799

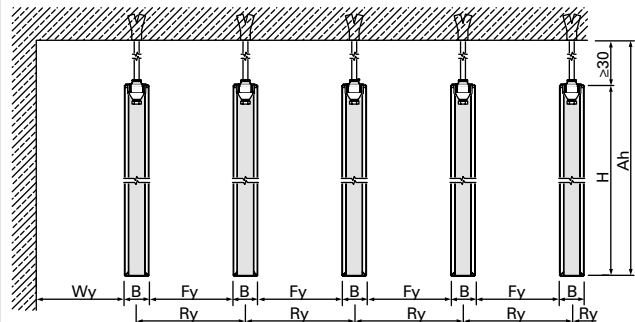


B-B | LMD-L 607 Typ 1 | Querschnitt | Deckensystem | a79798

SYSTEM | WANDABSTAND



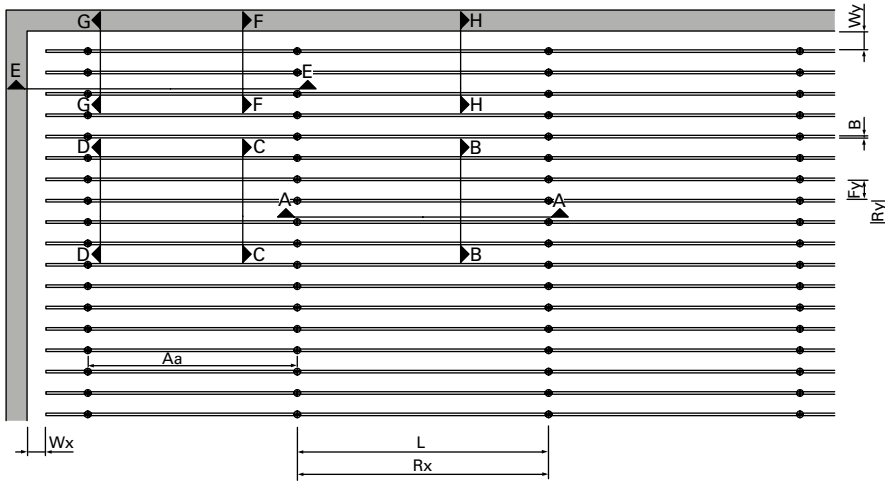
E-E | LMD-L 607 Typ 1 | Längsschnitt | Wandabstand | a143177



F-F | LMD-L 607 Typ 1 | Querschnitt | Wandabstand | a143178

DECKENSPIEGEL

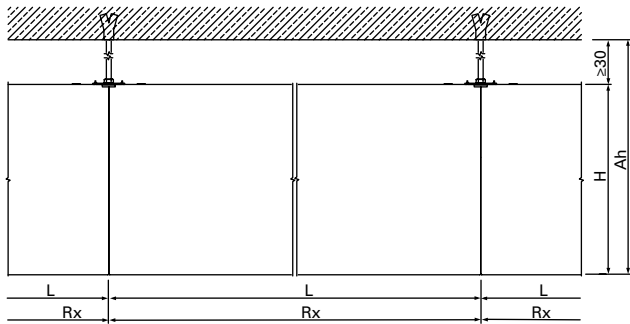
LEGENDE



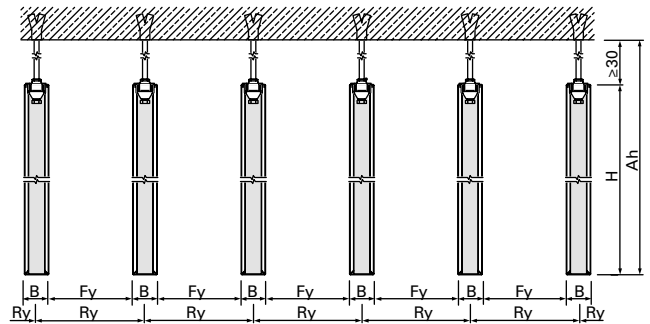
- Betonwand, Massivwand
GK-Wand oder GK-Schürze
- L Länge
- B Breite
- H Höhe
- Ah Abhängehöhe
- Aa Abhängerabstand
- Rx Rastermaß x
- Ry Rastermaß y
- Wx Wandabstand x
- Wy Wandabstand y
- Fy Fuge y

LMD-L 607 Typ 2 und 3 | Deckenspiegelausschnitt | a143176

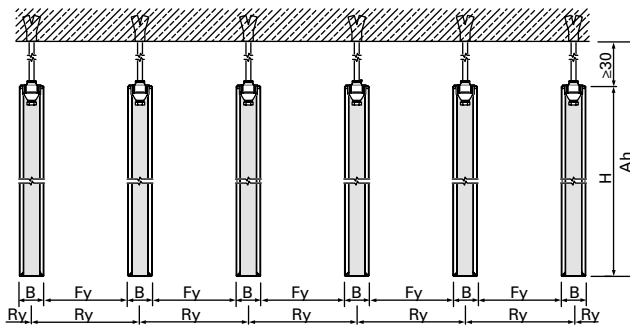
SYSTEM



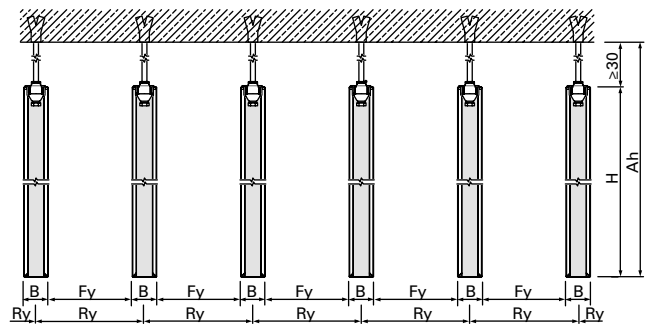
A-A | LMD-L 607 Typ 2 und 3 | Längsschnitt | Deckensystem | a143179



B-B | LMD-L 607 Typ 2 | Querschnitt | Deckensystem | a143180

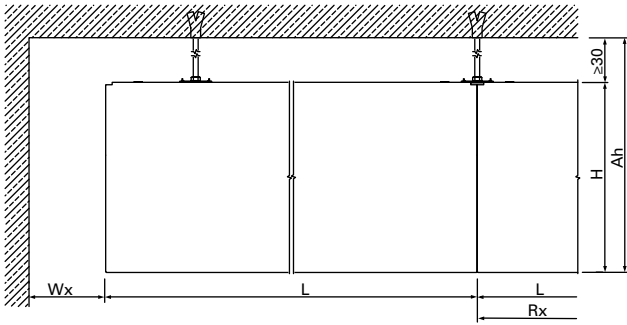


C-C | LMD-L 607 Typ 3 | Querschnitt | Deckensystem | offen | a143181

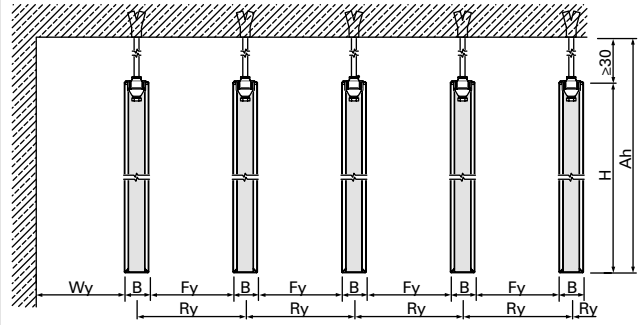


D-D | LMD-L 607 Typ 3 | Querschnitt | Deckensystem | geschlossen | a143182

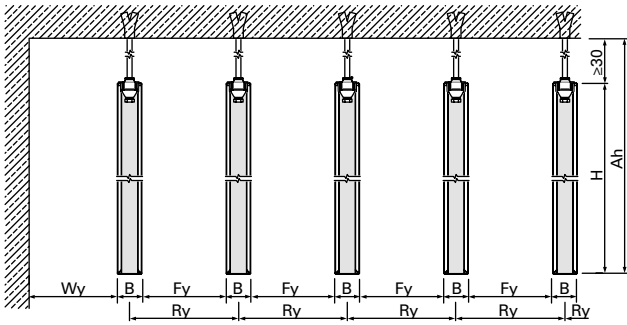
SYSTEM | WANDABSTAND



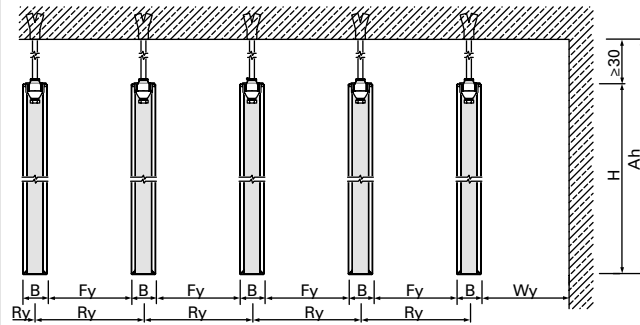
E-E | LMD-L 607 Typ 2 und 3 | Längsschnitt | Wandabstand | a143183



H-H | LMD-L 607 Typ 2 | Querschnitt | Wandabstand | a143186



F-F | LMD-L 607 Typ 3 | Querschnitt | Wandabstand | offen | a143184



G-G | LMD-L 607 Typ 3 | Querschnitt | Wandabstand | geschlossen | a143185

➤ ANWENDUNGSBEISPIEL LAMELLENDECKEN

Lindner Lamellendecken in geradliniger Anordnung lassen sich nicht nur in den Lamellenabmessungen sowie frei wählbaren Achsrastern gestalten. Auch farblich können die Metalllamellen an Kundenwünsche angepasst werden. Neben Lamellendecken fertigte und montierte Lindner hier Ganzglaswände und verschiedene Bodensysteme.



LMD-L 608

METALLLAMELLENDECKE, EINGEHÄNGT UND VERSCHIEBBAR, ZWEITEILIG

Diese hochwertige Lamellendecke ist besonders für Bereiche mit erhöhten Revisionsanforderungen geeignet. Durch die verschiebbaren zweiteiligen Lamellen gelangen Sie komfortabel in den Deckenhohlraum. Die linearen Lamellen können schnell und einfach in verschiedenen Abmessungen und Achsrastern montiert werden. Freiräume zwischen den Lamellen können beispielsweise für Leuchten, Sprinkler oder zur Abhängung von Schildern genutzt werden.

- + frei wählbare Achsraster und Lamellenabmessungen
- + unabhängige Installation von Leuchten und Einbauten zwischen den Lamellen möglich
- + Deckenhohlraum ist frei einsehbar
- + einfache und schnelle Montage
- + einfache, werkzeuglose Revisionsmöglichkeit der einzeln verschiebbaren Lamellen

BAUTEILLISTE

10/15/65	Gewindestangenabhangung
26	C-Deckenprofil 60
78	Sechskantkopf-Bohrschraube
124	Metalllamelle
746	Doppeleinhangeprofil 54/L
778	Senkkopf-Blechschaube
779	Scheibenmagnet

TECHNISCHE DATEN

Material

verzinktes Stahlblech

Gewicht

ca. 3 - 7 kg/lfm (ohne Auf-/Einbauten)

Revisionierbarkeit

werkzeuglos verschiebbar oder abnehmbar

ZUSATZAUSSTATTUNG ab Seite 232

Akustikeinlagen

Acustica – Akustikstoffeinlage

Insula – Mineralwolleinlage in Akustikfolie

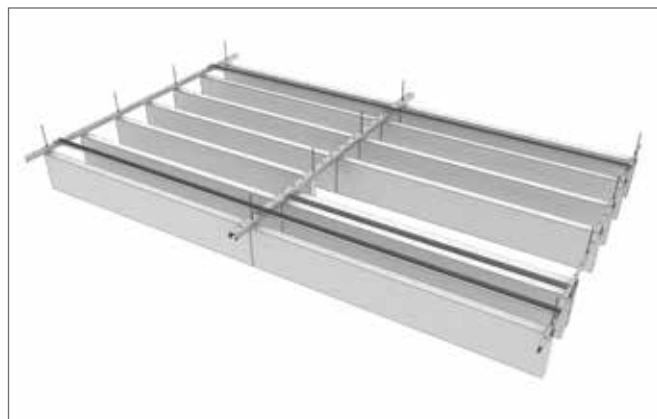
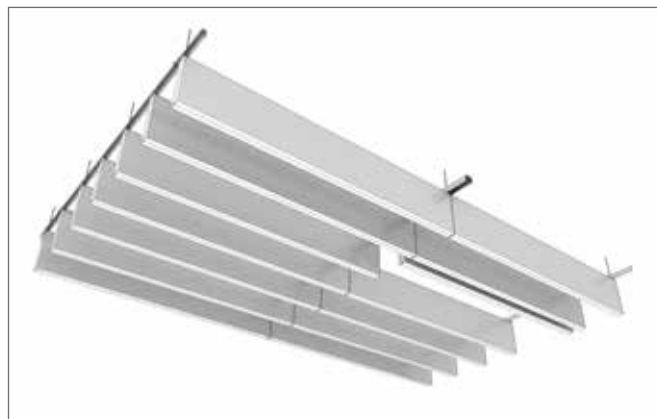
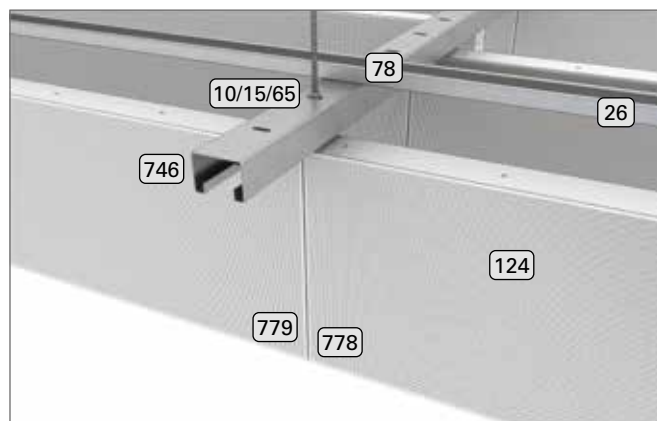
Leuchten

LShine – Lamellenleuchte

Heiz- und Kuhlfunktion


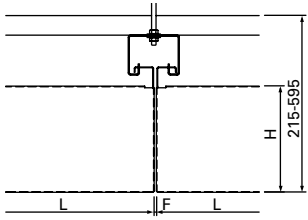

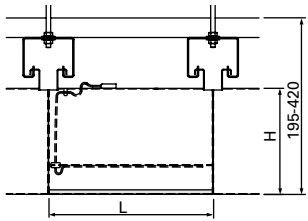






System ist mit integrierter Heiz- und Kuhlfunktion erhaltlich:

▾ Plafotherm® L 608 (separate Broschure)

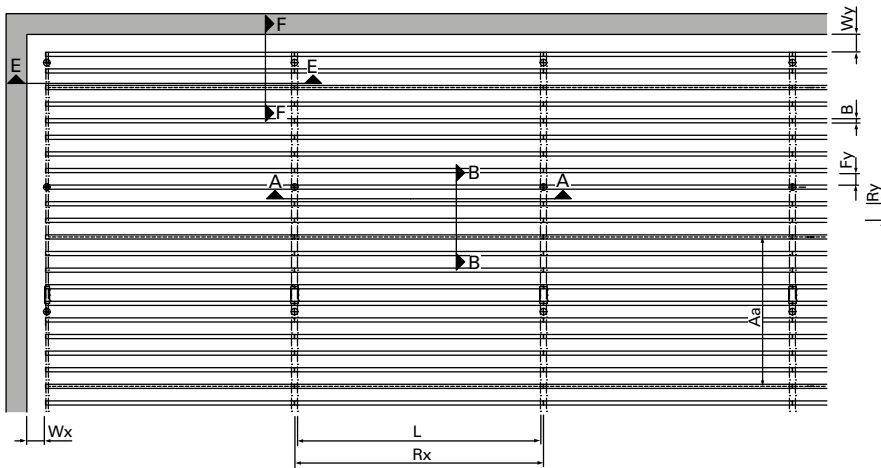




TYPENTABELLE

<p>LMD-L 608 Typ 2 zweiteilig Länge (L): 500 - 3.000 mm Breite (B): 35 - 100 mm Höhe (H): 120 - 500 mm Fugenbreite (F): 3 mm</p>		
<p>LMD-L 608 Typ 3 Shine einteilig, mit Leuchte LShine Länge (L): 500 - 3.000 mm Breite (B): 50 mm Höhe (H): 100 - 325 mm</p>		
<p> AKUSTIK ↘ ab Seite 274</p>	<p>Raumakustik bewerteter Schallabsorptionsgrad α_w nach DIN EN ISO 354: 0,15 - 0,70 Schallabsorberklasse nach DIN EN ISO 11654: E - C Noise Reduction Coefficient NRC nach ASTM C 423: 0,15 - 0,70</p>	
<p> BRANDSCHUTZ ↘ ab Seite 270</p>	<p>Baustoffklasse Baustoffklasse nach DIN EN 13501-1: A2 - s1, d0 Baustoffklasse nach ASTM E 84: Class A</p>	
<p> KORROSIONSSCHUTZ ↘ ab Seite 282</p>	<p>Beanspruchungsklasse nach DIN EN 13964: A</p>	
<p> NACHHALTIGKEIT ↘ ab Seite 292</p>	<p>Selbstdeklaration nach ISO 14021 EPD nach ISO 14025 und EN 15804 Cradle to Cradle® Silber-zertifiziert</p>	
<p> OBERFLÄCHEN ↘ ab Seite 178</p>	<p>Pulverbeschichtungen COLOURline, ARTline Perforationen BASICline, REGULARline, SPREADline</p>	
<p> ZERTIFIZIERUNG ↘ Seite 299</p>	<p>CE-Kennzeichnung harmonisiertes Bauprodukt gemäß Verordnung (EU) Nr. 305/2011 und EN 13964 TAIM e. V. erfüllt Anforderungen des „Technischen Handbuchs Metalldecken“ (THM) des TAIM e. V. (Verband industrieller Metalldeckenhersteller)</p>	

DECKENSPIEGEL

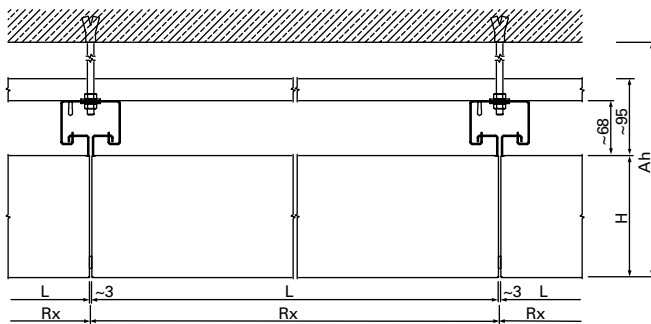


LEGENDE

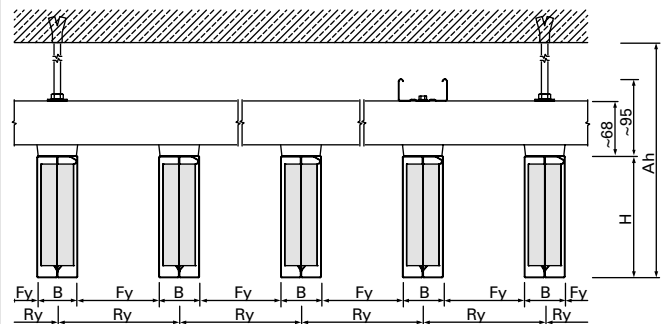
	Betonwand, Massivwand		
	GK-Wand oder GK-Schürze		
L	Länge	Rx	Rastermaß x
B	Breite	Ry	Rastermaß y
H	Höhe	Wx	Wandabstand x
Ah	Abhängehöhe	Wy	Wandabstand y
Aa	Abhängerabstand	Fy	Fuge y

LMD-L 608 Typ 2 | Deckenspiegelglausschnitt | a115536

SYSTEM

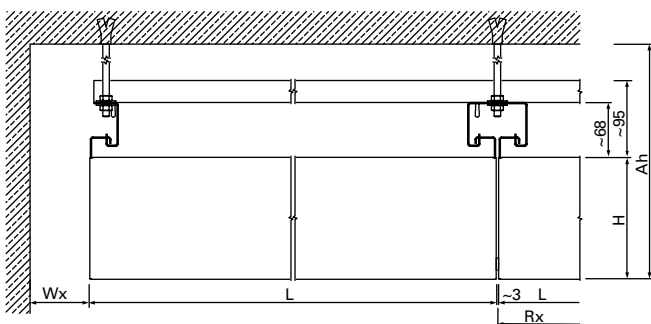


A-A | LMD-L 608 Typ 2 | Längsschnitt | Deckensystem | a115537

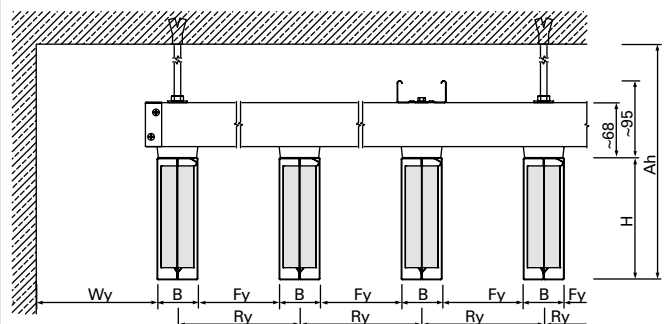


B-B | LMD-L 608 Typ 2 | Querschnitt | Deckensystem | a115538

SYSTEM | WANDABSTAND

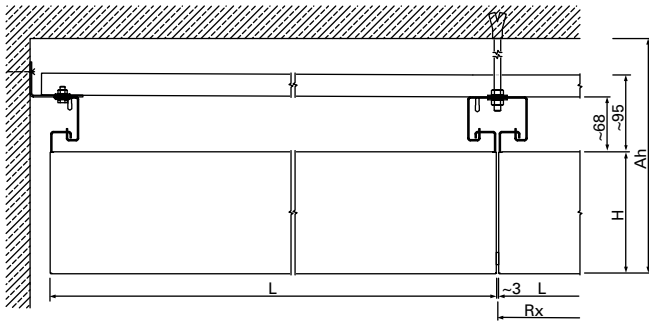


E-E | LMD-L 608 Typ 2 | Längsschnitt | Wandabstand | a86857

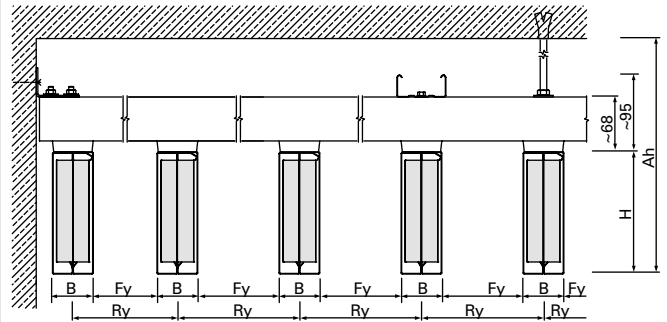


F-F | LMD-L 608 Typ 2 | Querschnitt | Wandabstand | a86858

SYSTEM | WANDANSCHLUSS

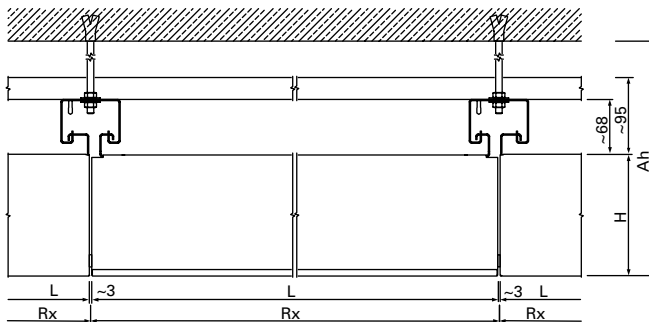


E-E | LMD-L 608 Typ 2 | Längsschnitt | Wandanschluss | a115539



F-F | LMD-L 608 Typ 2 | Querschnitt | Wandanschluss | a115540

DECKENPLATTENTYPEN



A-A | LMD-L 608 Typ 3 Shine | Längsschnitt | Deckensystem | Kombination mit Typ 2 | a86859

LMD-L 609

METALLLAMELLENDECKE, EINGEHÄNGT UND VERSCHIEBBAR, EINTEILIG

Diese hochwertige Lamellendecke ist besonders für Bereiche mit erhöhten Revisionsanforderungen geeignet. Durch die verschiebbaren einteiligen Lamellen gelangen Sie komfortabel in den Deckenhohlraum. Die linearen Lamellen können schnell und einfach in verschiedenen Abmessungen und Achsrastern montiert werden. Freiräume zwischen den Lamellen können beispielsweise für Leuchten, Sprinkler oder zur Abhängung von Schildern genutzt werden.

- + frei wählbare Achsraster und Lamellenabmessungen
- + unabhängige Installation von Leuchten und Einbauten zwischen den Lamellen möglich
- + Deckenhohlraum ist frei einsehbar
- + einfache und schnelle Montage
- + einfache, werkzeuglose Revisionsmöglichkeit der einzeln verschiebbaren Lamellen

BAUTEILLISTE

10/15/65	Gewindestangenabhängung
26	C-Deckenprofil 60
78	Sechskantkopf-Bohrschraube
124	Metalllamelle
746	Doppeleinhängeprofil 54/L

TECHNISCHE DATEN

Material

verzinktes Stahlblech

Gewicht

ca. 3 - 7 kg/lfm (ohne Auf-/Einbauten)

Revisionierbarkeit

werkzeuglos verschiebbar oder abnehmbar

ZUSATZAUSSTATTUNG ab Seite 232

Akustikeinlagen

Acustica – Akustikstoffeinlage

Insula – Mineralwolleinlage in Akustikfolie

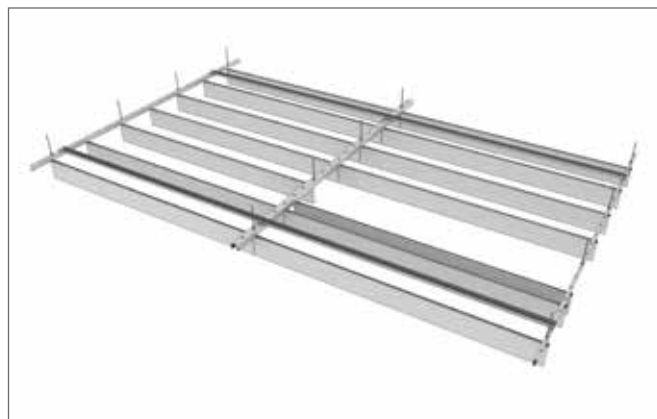
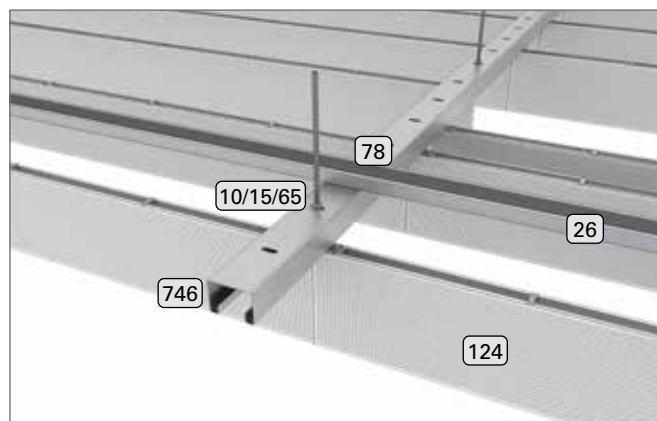
Leuchten

LShine – Lamellenleuchte

Heiz- und Kühlfunktion


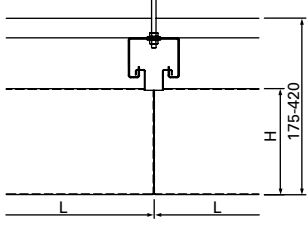

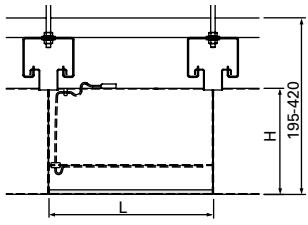






System ist mit integrierter Heiz- und Kühlfunktion erhältlich:

↳ Plafotherm® L 609 (separate Broschüre)

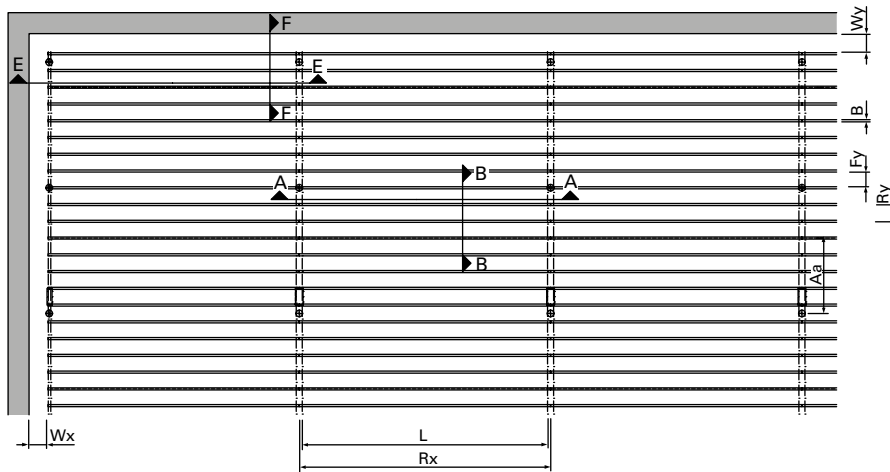




TYPENTABELLE

<p>LMD-L 609 Typ 1 einteilig Länge (L): 300 - 3.000 mm Breite (B): 30, 35, 40, 45, 50, 55 mm Höhe (H): 80 - 325 mm</p>		
<p>LMD-L 609 Typ 3 Shine einteilig, mit Leuchte LShine Länge (L): 500 - 3.000 mm Breite (B): 50 mm Höhe (H): 100 - 325 mm</p>		
<p> AKUSTIK ↘ ab Seite 274</p>	<p>Raumakustik bewerteter Schallabsorptionsgrad α_w nach DIN EN ISO 354: 0,15 - 0,70 Schallabsorberklasse nach DIN EN ISO 11654: E - C Noise Reduction Coefficient NRC nach ASTM C 423: 0,15 - 0,70</p>	
<p> BRANDSCHUTZ ↘ ab Seite 270</p>	<p>Baustoffklasse Baustoffklasse nach DIN EN 13501-1: A2 - s1, d0 Baustoffklasse nach ASTM E 84: Class A</p>	
<p> KORROSIONSSCHUTZ ↘ ab Seite 282</p>	<p>Beanspruchungsklasse nach DIN EN 13964: A</p>	
<p> NACHHALTIGKEIT ↘ ab Seite 292</p>	<p>Selbstdeklaration nach ISO 14021 EPD nach ISO 14025 und EN 15804 Cradle to Cradle® Silber-zertifiziert</p>	
<p> OBERFLÄCHEN ↘ ab Seite 178</p>	<p>Pulverbeschichtungen COLOURline, ARTline Perforationen BASICline, REGULARline, SPREADline</p>	
<p> ZERTIFIZIERUNG ↘ Seite 299</p>	<p>CE-Kennzeichnung harmonisiertes Bauprodukt gemäß Verordnung (EU) Nr. 305/2011 und EN 13964 TAIM e. V. erfüllt Anforderungen des „Technischen Handbuchs Metalldecken“ (THM) des TAIM e. V. (Verband industrieller Metalldeckenhersteller)</p>	

DECKENSPIEGEL

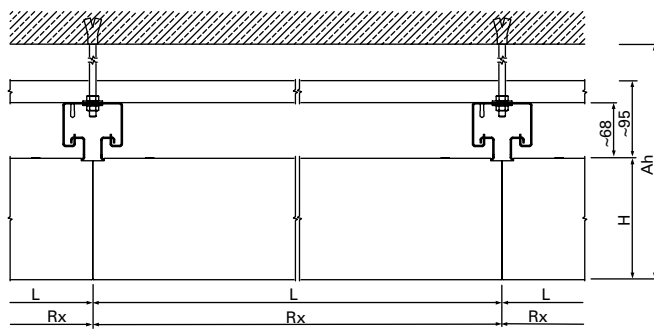


LEGENDE

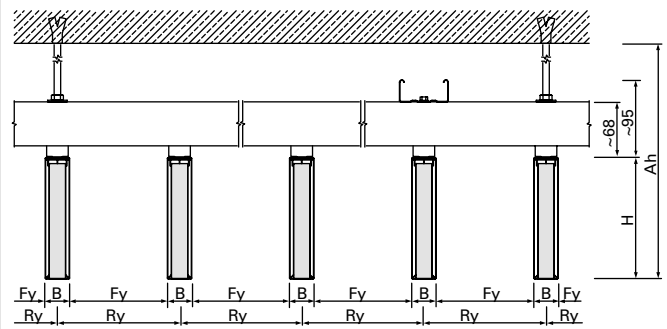
	Betonwand, Massivwand GK-Wand oder GK-Schürze		
L	Länge	Rx	Rastermaß x
B	Breite	Ry	Rastermaß y
H	Höhe	Wx	Wandabstand x
Ah	Abhängehöhe	Wy	Wandabstand y
Aa	Abhängerabstand	Fy	Fuge y

LMD-L 609 Typ 1 | Deckenspiegelausschnitt | a143145

SYSTEM

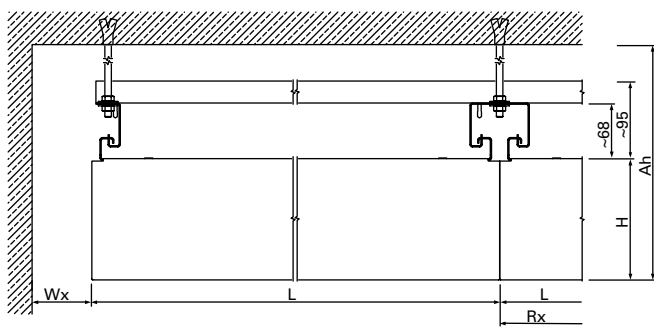


A-A | LMD-L 609 Typ 1 | Längsschnitt | Deckensystem | a143146

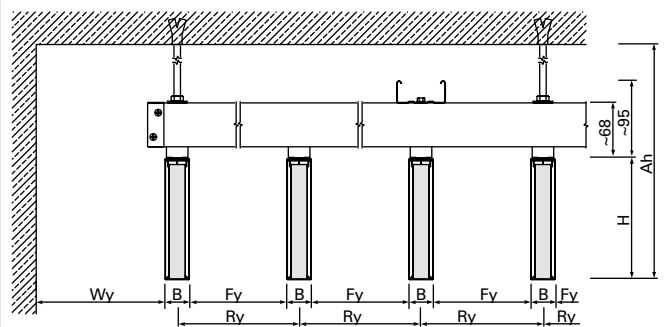


B-B | LMD-L 609 Typ 1 | Querschnitt | Deckensystem | a143147

SYSTEM | WANDABSTAND

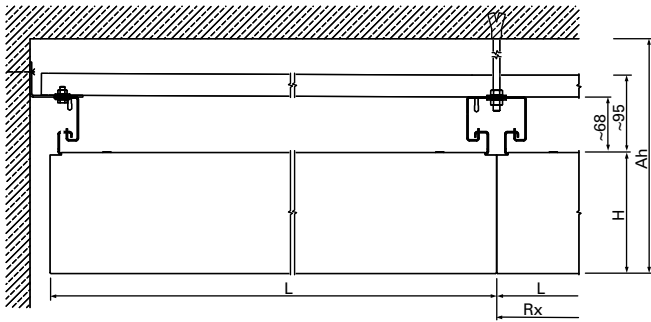


E-E | LMD-L 609 Typ 1 | Längsschnitt | Wandabstand | a143148

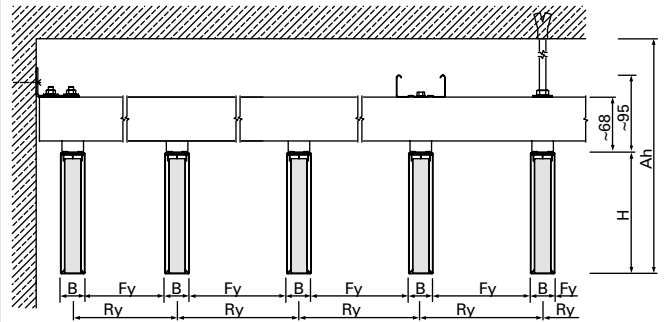


F-F | LMD-L 609 Typ 1 | Querschnitt | Wandabstand | a143149

SYSTEM | WANDANSCHLUSS

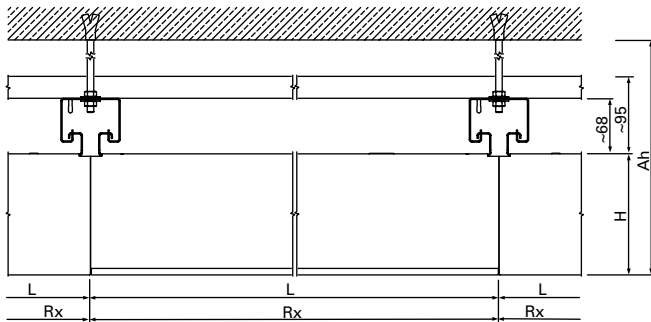


E-E | LMD-L 609 Typ 1 | Längsschnitt | Wandanschluss | a143150



F-F | LMD-L 609 Typ 1 | Querschnitt | Wandanschluss | a143151

DECKENPLATTENTYPEN



A-A | LMD-L 609 Typ 3 Shine | Längsschnitt | Deckensystem |
Kombination mit Typ 1 | a143152

LMD-L LAOLA

METALLAMELENDECKE IM WELLENFÖRMIGEN DESIGN

Als designorientierte Variante steht LMD-L LAOLA mit wellenförmig ausgebildeten Lamellen zur Verfügung, welche lebendige dreidimensionale Effekte kreiert. Gestalten Sie Ihre individuelle Lamellendecke durch eine Vielzahl an wählbaren Radien, Achsrastern und Abmessungen. Die durch Kurven geprägte Lamellendecke bietet eine sehr gute Revisionsmöglichkeit durch werkzeuglos verschiebbare Lamellen. Zwischen den Lamellen können unabhängig vom Deckensystem Einbauten installiert werden.

- + 3D-Design durch wellenförmige Lamellen durch Wechsel von konkaven und konvexen Radien
- + frei wählbare Achsraster und Lamellenabmessungen
- + unabhängige Installation von Leuchten und Einbauten zwischen den Lamellen möglich
- + Deckenhohlraum ist frei einsehbar
- + einfache und schnelle Montage
- + einfache, werkzeuglose Revisionsmöglichkeit der einzeln verschiebbaren Lamellen

BAUTEILLISTE

10/15/65	Gewindestangenabhängung
26	C-Deckenprofil 60
78	Sechskantkopf-Bohrschraube
124	Metalllamelle
746	Doppeleinhängeprofil 54/L
778	Senkkopf-Blechschaube
779	Scheibenmagnet

TECHNISCHE DATEN

Material

verzinktes Stahlblech

Gewicht

ca. 4 - 8 kg/lfm (ohne Auf-/Einbauten)

Revisionierbarkeit

werkzeuglos verschiebbar oder abnehmbar

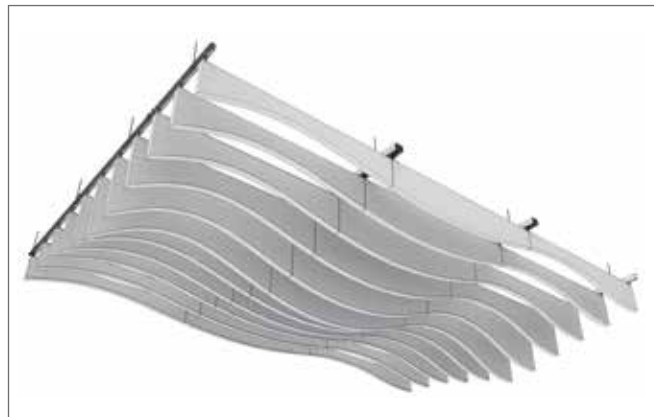
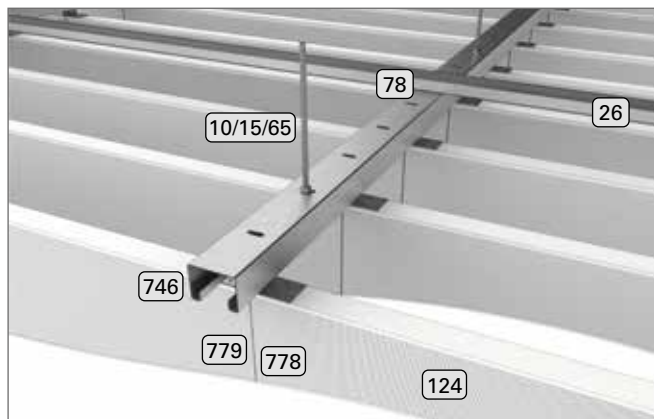
★ ZUSATZAUSSTATTUNG ab Seite 232

Akustikeinlagen

Acustica – Akustikstoffeinlage

Leuchten

LShine – Lamellenleuchte

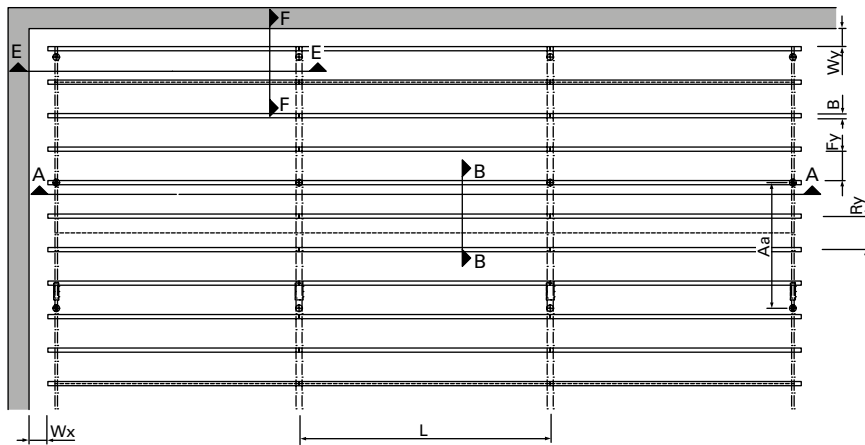




TYPENTABELLE

<p>LMD-L LAOLA Typ 1 einteilig Länge (L): 500 - 2.500 mm Breite (B): 50 mm Höhe (H): 100 - 500 mm Radius (R): min. 1.500 mm Fugenbreite (F): 3 mm Perforation: REGULARline Rd 1,8 - 10 REGULARline Rg 1,8 - 11 REGULARline Rg 1,8 - 19 REGULARline Rv 1,8 - 20 REGULARline Rd 1,8 - 21</p>		
<p>LMD-L LAOLA Shine einteilig, mit Leuchte LShine Länge (L): 500 - 2.500 mm Breite (B): 50 mm Höhe (H): 100 - 500 mm Radius (R): min. 1.500 mm Fugenbreite (F): 3 mm Perforation: REGULARline Rd 1,8 - 10 REGULARline Rg 1,8 - 11 REGULARline Rg 1,8 - 19 REGULARline Rv 1,8 - 20 REGULARline Rd 1,8 - 21</p>		
<p> AKUSTIK ↘ ab Seite 274</p>	<p>Raumakustik projektbezogen zu bewerten</p>	
<p> BRANDSCHUTZ ↘ ab Seite 270</p>	<p>Baustoffklasse Baustoffklasse nach DIN EN 13501-1: B - s1, d0</p>	
<p> KORROSIONSSCHUTZ ↘ ab Seite 282</p>	<p>Beanspruchungsklasse nach DIN EN 13964: A</p>	
<p> NACHHALTIGKEIT ↘ ab Seite 292</p>	<p>Selbstdeklaration nach ISO 14021 EPD nach ISO 14025 und EN 15804 Cradle to Cradle® Silber-zertifiziert</p>	
<p> OBERFLÄCHEN ↘ ab Seite 178</p>	<p>Pulverbeschichtungen COLOURline Perforationen REGULARline</p>	
<p> ZERTIFIZIERUNG ↘ Seite 299</p>	<p>CE-Kennzeichnung harmonisiertes Bauprodukt gemäß Verordnung (EU) Nr. 305/2011 und EN 13964 TAIM e. V. erfüllt Anforderungen des „Technischen Handbuchs Metalldecken“ (THM) des TAIM e. V. (Verband industrieller Metalldeckenhersteller)</p>	

DECKENSPIEGEL



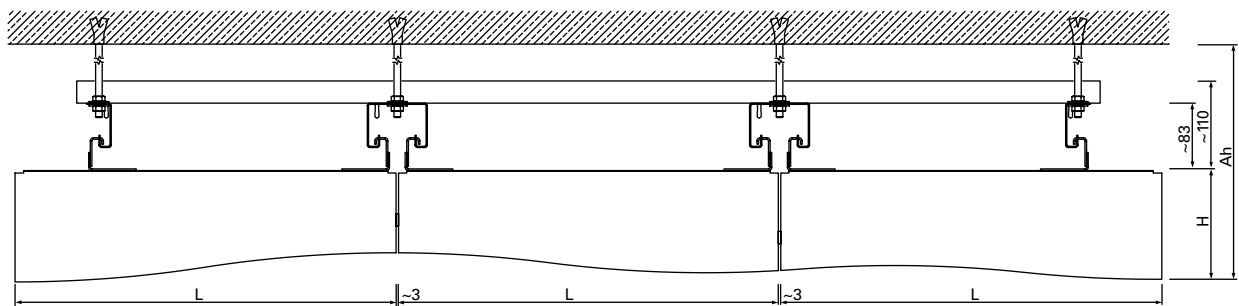
LEGENDE

Betonwand, Massivwand
 GK-Wand oder GK-Schürze

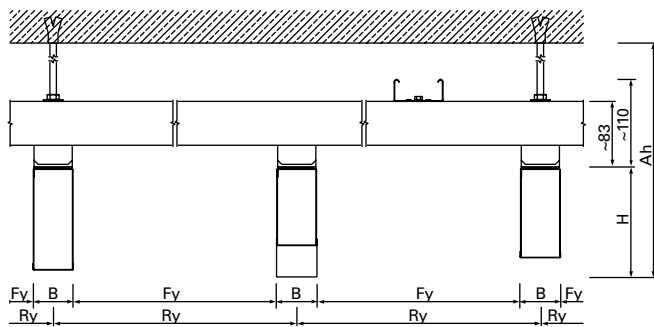
L	Länge	Ry	Rastermaß y
B	Breite	Wx	Wandabstand x
H	Höhe	Wy	Wandabstand y
Ah	Abhängehöhe	Fy	Fuge y
Aa	Abhängerabstand		

LMD-L LAOLA | Deckenspiegelausschnitt | a144399

SYSTEM

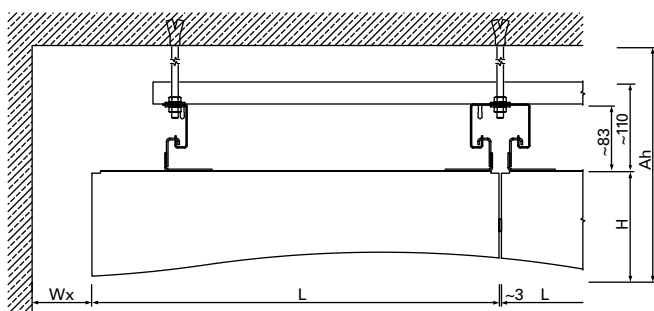


A-A | LMD-L LAOLA | Längsschnitt | Deckensystem | a144400

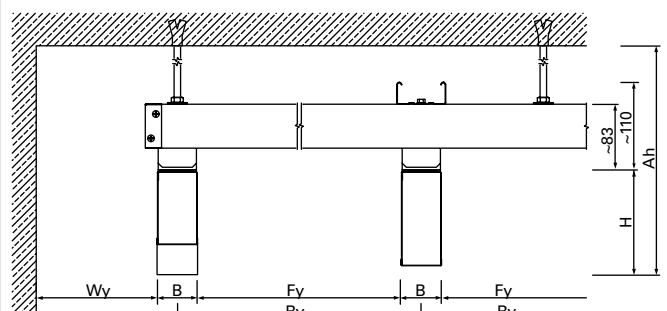


B-B | LMD-L LAOLA | Querschnitt | Deckensystem | a144401

SYSTEM | WANDABSTAND



E-E | LMD-L LAOLA | Längsschnitt | Wandabstand | a144402



F-F | LMD-L LAOLA | Querschnitt | Wandabstand | a144403

➤ ANWENDUNGSBEISPIEL LAMELLENDECKEN

NDA ist eine global agierende Anwaltskanzlei, die in Alibag einen Campus für innovative Forschung und Strategieentwicklung errichtete. Lindner erarbeitete in enger Abstimmung mit Bauherrn und Architekten diverse Sonderlösungen für Decken, Böden und Wände. Ein besonderes Highlight ist die wellenförmige Lamellendecke LMD-L LAOLA – mit integrierten Lichtlösungen und Übergängen zur Wand ist sie ein echter Blickfang.





STRECKMETALLDECKEN STIMMUNGSVOLLES RAUMWUNDER

Aus der modernen Architektur sind Streckmetalldecken nicht mehr wegzudenken, da sie neben wichtigen Funktionalitäten, wie geprüfter Ballwurfsicherheit, eine beinahe grenzenlose Vielfalt an Strukturen, Formaten und Gestaltungsmöglichkeiten zulassen. Streckgitter werden durch Stanz- und Ziehvorgänge umweltfreundlich und ressourcenschonend produziert. Die Leichtigkeit des Materials und seine betont strukturierte Optik eröffnen neue Wege der Gestaltung. Durch raffiniert gewählte Hinterleuchtungen entstehen spannende Raumwunder.

- + homogene Deckenfläche durch verdeckte Unterkonstruktion
- + viele Gestaltungsmöglichkeiten durch unterschiedliche Maschenarten, -formen und -größen
- + strukturierte Optik durch besondere Stanzformen und Maschenkonturen
- + Installation von Beleuchtung oder weiteren Einbauten im Deckenhohlraum bei hohem freien Querschnitt möglich
- + ballwurfsichere Streckmetallsysteme stehen zur Auswahl



LMD-St 213

STRECKMETALLDECKE, EINGEHÄNGT MIT BETONTER FUGE

Das System LMD-St 213 überzeugt durch gestalterische Freiheit und hohe Revisionsfreundlichkeit. Verschiedenste Maschenarten, -formen und -größen stehen Ihnen zur Auswahl – welches Design Sie auch wählen, die Deckenplatten sind mit Sicherheit abnehmbar und auf Wunsch auch abklappbar. Optische Highlights können Sie mit betonten Fugen bis zu 30 mm oder hinterleuchteten Streckmetalldeckenplatten setzen.

- + homogene Deckenfläche durch verdeckte Unterkonstruktion
- + viele Gestaltungsmöglichkeiten durch unterschiedliche Maschenarten, -formen und -größen
- + je nach Maschenauswahl oder Anforderung mehr oder weniger freie Sicht in den Deckenhohlraum
- + Installation von Beleuchtung oder weiteren Einbauten im Deckenhohlraum bei hohem freien Querschnitt möglich
- + Deckenansicht mit betonter Fuge in beide Richtungen möglich
- + einfache, werkzeuglose Revisionsmöglichkeit der einzeln bedienbaren, abklappbaren und verschiebbaren Deckenplatten

BAUTEILLISTE

2	Streckmetalldeckenplatte
6	L-Profil 28
8/9/114	Nonius-Abhängung
14/15/65	Verschraubung
19	Linsenkopf-Bohrschraube
78	Sechskantkopf-Bohrschraube
429	Abstandhalter für Doppeleinhängeprofil 54
592	Doppeleinhängeprofil 54

TECHNISCHE DATEN

Material

verzinktes Stahlblech

Gewicht

ca. 16 - 18 kg/m² (ohne Auf-/Einbauten)

Revisionierbarkeit

werkzeuglos abklappbar-verschiebbar oder abnehmbar

ZUSATZAUSSTATTUNG ab Seite 232

Akustikeinlagen

Acustica – Akustikstoffeinlage

Leuchten

LK 73 – Lichtkanal

Revisionsklappen

LMD-RK 20 – Revisionsklappe Streckmetall

Absorber

Rückseitig ausgestattet mit LMD-Absorbern sind Streckmetalldecken hoch schallabsorbierend.

Ballwurfsicherheit

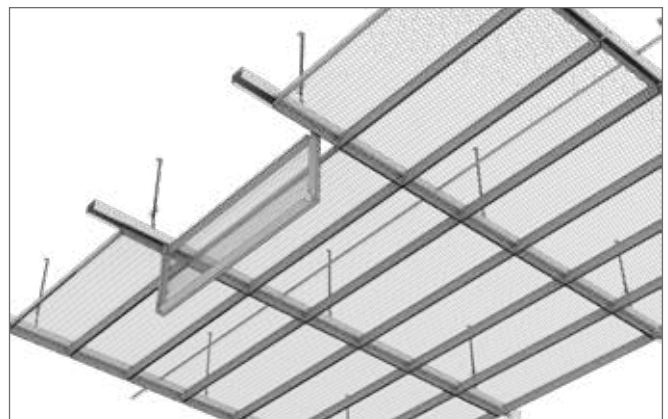
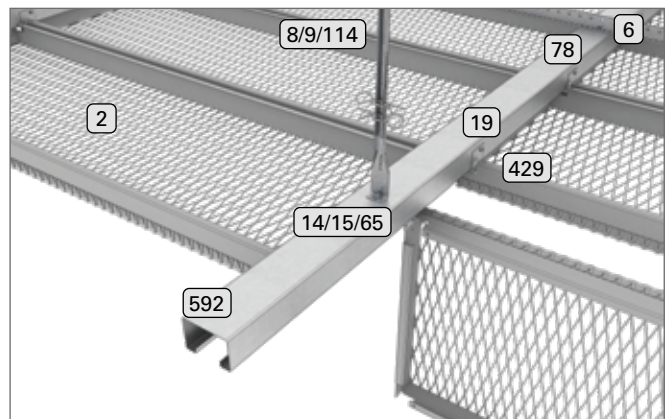
System ist mit geprüfter Ballwurfsicherheit verfügbar:

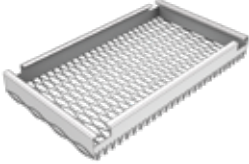
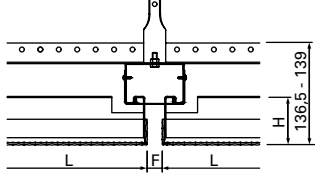

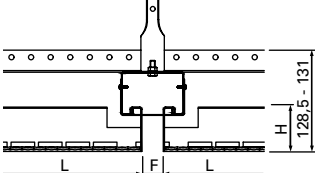

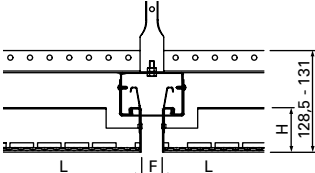
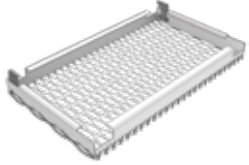
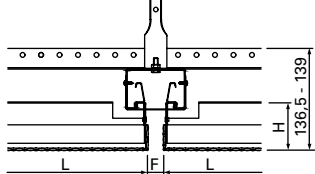

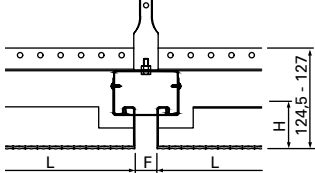

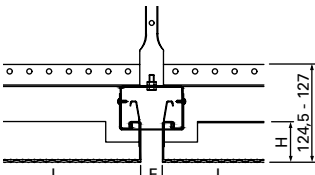
↘ LMD-St 213 BWS

Heiz-/Kühlfunktion

System ist mit integrierter Heiz- und Kühlfunktion erhältlich:

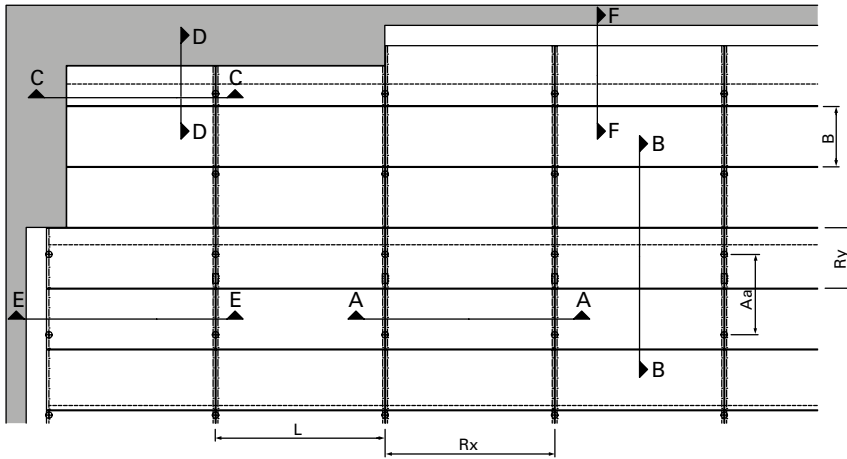
↘ Plafotherm® St 213 (separate Broschüre)



<p>LMD-St 213 Typ 3 eingehängt, Streckmetall aufgekantet Länge (L): 250 - 3.000 mm Breite (B): 200 - 1.250 mm Höhe (H): 63,5 - 66 mm Fugenbreite (F): 10, 15, 20, 25, 30 mm</p>		
<p>LMD-St 213 Typ 4 eingehängt, Streckmetall eingefasst Länge (L): 250 - 3.000 mm Breite (B): 200 - 1.250 mm Höhe (H): 55,5 - 58 mm Fugenbreite (F): 10, 15, 20, 25, 30 mm</p>		
<p>LMD-St 213 Typ 5 eingehängt/abklappbar, Streckmetall eingefasst Länge (L): 250 - 3.000 mm Breite (B): 200 - 1.250 mm Höhe (H): 55,5 - 58 mm Fugenbreite (F): 10, 15, 20, 25, 30 mm</p>		
<p>LMD-St 213 Typ 6 eingehängt/abklappbar, Streckmetall aufgekantet Länge (L): 250 - 3.000 mm Breite (B): 200 - 1.250 mm Höhe (H): 63,5 - 66 mm Fugenbreite (F): 10, 15, 20, 25, 30 mm</p>		
<p>LMD-St 213 Typ 8 eingehängt, Streckmetall auf Rahmen aufgesetzt Länge (L): 250 - 2.000 mm Breite (B): 200 - 625 mm Höhe (H): 51,5 - 54 mm Fugenbreite (F): 10, 15, 20, 25, 30 mm</p>		
<p>LMD-St 213 Typ 9 eingehängt/abklappbar, Streckmetall auf Rahmen aufgesetzt Länge (L): 250 - 2.000 mm Breite (B): 200 - 625 mm Höhe (H): 51,5 - 54 mm Fugenbreite (F): 10, 15, 20, 25, 30 mm</p>		
<p>))) AKUSTIK ↘ ab Seite 274</p>	<p>Raumakustik bewerteter Schallabsorptionsgrad α_w nach DIN EN ISO 354: 0,15 - 1,00 Schallabsorberklasse nach DIN EN ISO 11654: E - A Noise Reduction Coefficient NRC nach ASTM C 423: 0,15 - 0,90</p>	
<p>🔥 BRANDSCHUTZ ↘ ab Seite 270</p>	<p>Baustoffklasse Baustoffklasse nach DIN EN 13501-1: A2 - s1, d0 Baustoffklasse nach ASTM E 84: Class A Brandstabilität Brandstabilität nach EN 13501-2: 30 Minuten</p>	
<p>🔧 KORROSIONSSCHUTZ ↘ ab Seite 282</p>	<p>Beanspruchungsklasse nach DIN EN 13964: A</p>	
<p>🌱 NACHHALTIGKEIT ↘ ab Seite 292</p>	<p>Selbstdeklaration nach ISO 14021 EPD nach ISO 14025 und EN 15804</p>	
<p>📄 OBERFLÄCHEN ↘ ab Seite 178</p>	<p>Pulverbeschichtungen COLOURline, MOODline Streckmetall MESHdesign, MESHdesign Viva Funktionsbeschichtungen Meteo</p>	
<p>⚙️ STATIK ↘ ab Seite 284</p>	<p>Erdbebensicherheit Qualifizierung gemäß AC 156/Eurocode/SIA 261</p>	
<p>🏆 ZERTIFIZIERUNG ↘ Seite 299</p>	<p>CE-Kennzeichnung harmonisiertes Bauprodukt gemäß Verordnung (EU) Nr. 305/2011 und EN 13964 TAIM e. V. erfüllt Anforderungen des „Technischen Handbuchs Metalldecken“ (THM) des TAIM e. V. (Verband industrieller Metalldeckenhersteller)</p>	

DECKENSPIEGEL

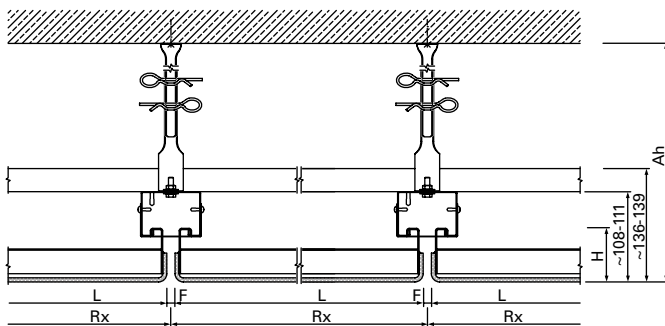
LEGENDE



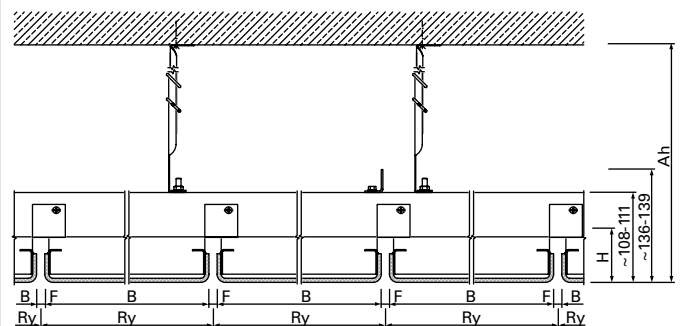
	Betonwand, Massivwand GK-Wand oder GK-Schürze		
L	Länge	Rx	Rastermaß x
B	Breite	Ry	Rastermaß y
H	Höhe	Aa	Abhängerabstand
F	Fugenbreite	Ah	Abhängehöhe

LMD-St 213 Typ 3 | Deckenspiegelausschnitt | a86802

SYSTEM

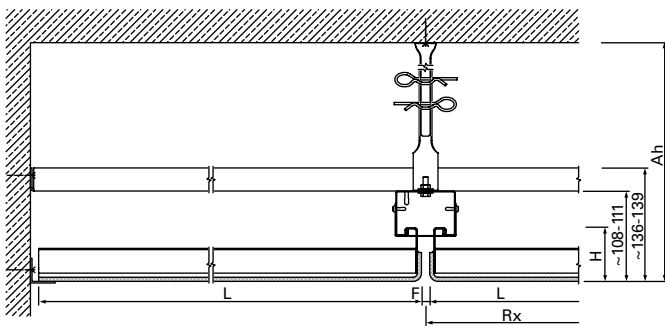


A-A | LMD-St 213 Typ 3 | Längsschnitt | Deckensystem | a86803

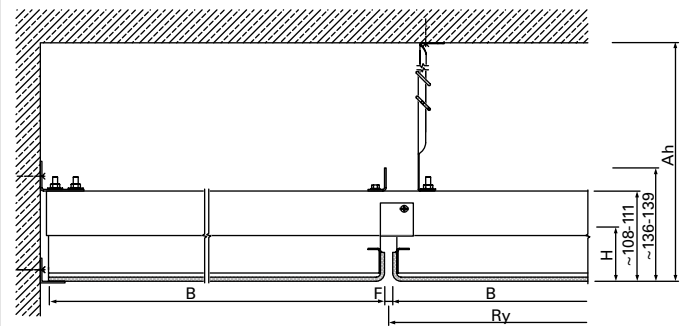


B-B | LMD-St 213 Typ 3 | Querschnitt | Deckensystem | a86804

ANSCHLÜSSE | L-WANDPROFIL

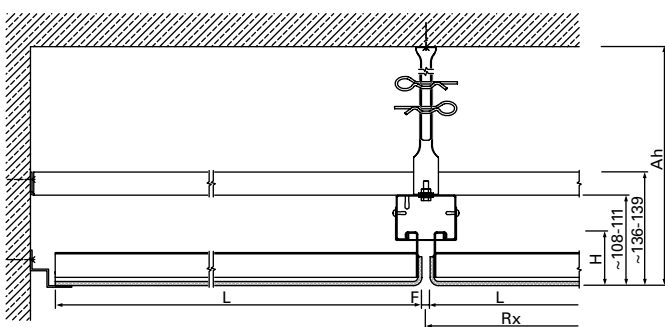


C-C | LMD-St 213 Typ 3 | Längsschnitt | Wandanschluss mit L-Wandprofil | a86805

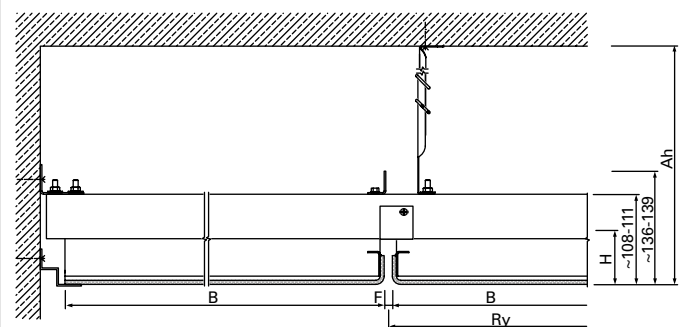


D-D | LMD-St 213 Typ 3 | Querschnitt | Wandanschluss mit L-Wandprofil | a86806

ANSCHLÜSSE | STUFENWINKEL

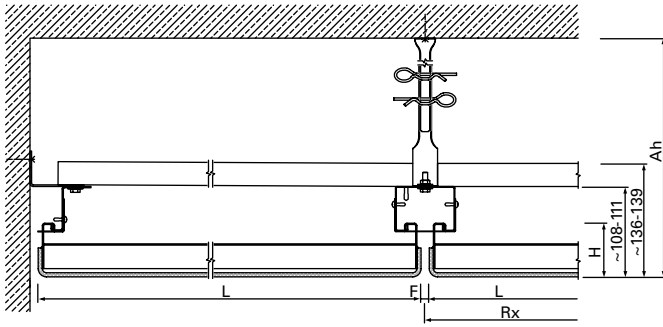


C-C | LMD-St 213 Typ 3 | Längsschnitt | Wandanschluss mit Stufenwinkel | a142039

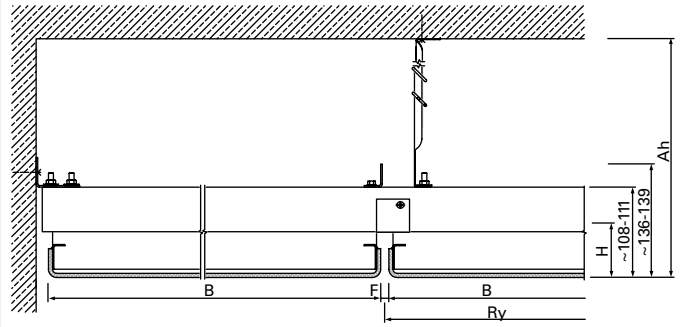


D-D | LMD-St 213 Typ 3 | Querschnitt | Wandanschluss mit Stufenwinkel | a142040

ANSCHLÜSSE | SCHATTENFUGE

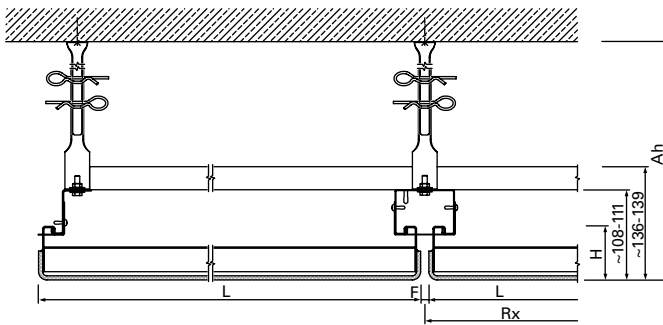


E-E | LMD-St 213 Typ 3 | Längsschnitt | Wandanschluss mit Schattenfuge | a142041

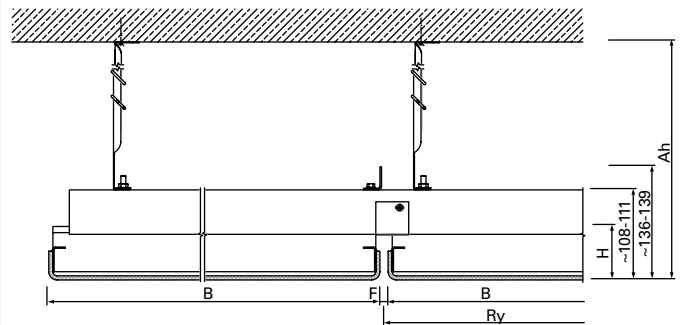


F-F | LMD-St 213 Typ 3 | Querschnitt | Wandanschluss mit Schattenfuge | a142042

ANSCHLÜSSE | DECKENABSCHLUSS

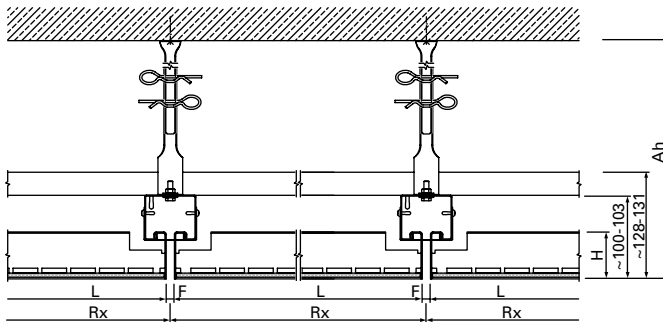


E-E | LMD-St 213 Typ 3 | Längsschnitt | Deckenabschluss | a142043

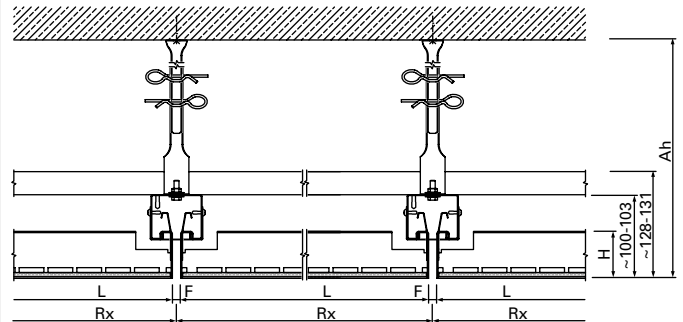


F-F | LMD-St 213 Typ 3 | Querschnitt | Deckenabschluss | a142044

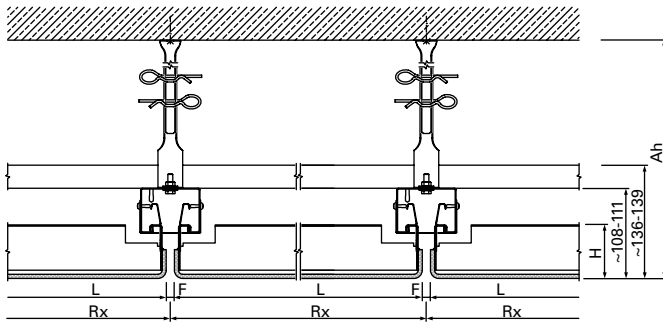
DECKENPLATTENTYPEN



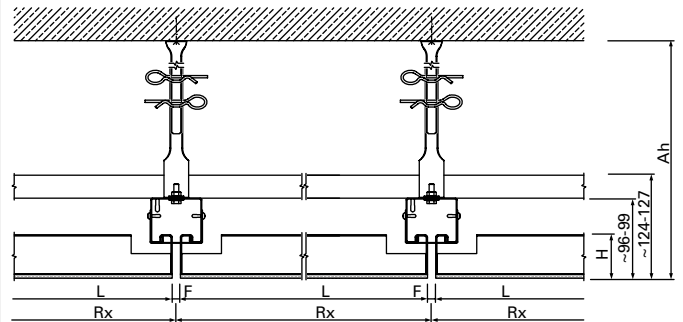
A-A | LMD-St 213 Typ 4 | Längsschnitt | Deckensystem | a86792



A-A | LMD-St 213 Typ 5 | Längsschnitt | Deckensystem | a142031

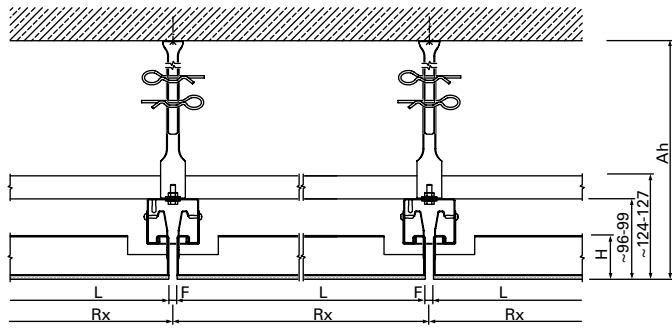


A-A | LMD-St 213 Typ 6 | Längsschnitt | Deckensystem | a142032



A-A | LMD-St 213 Typ 8 | Längsschnitt | Deckensystem | a142033

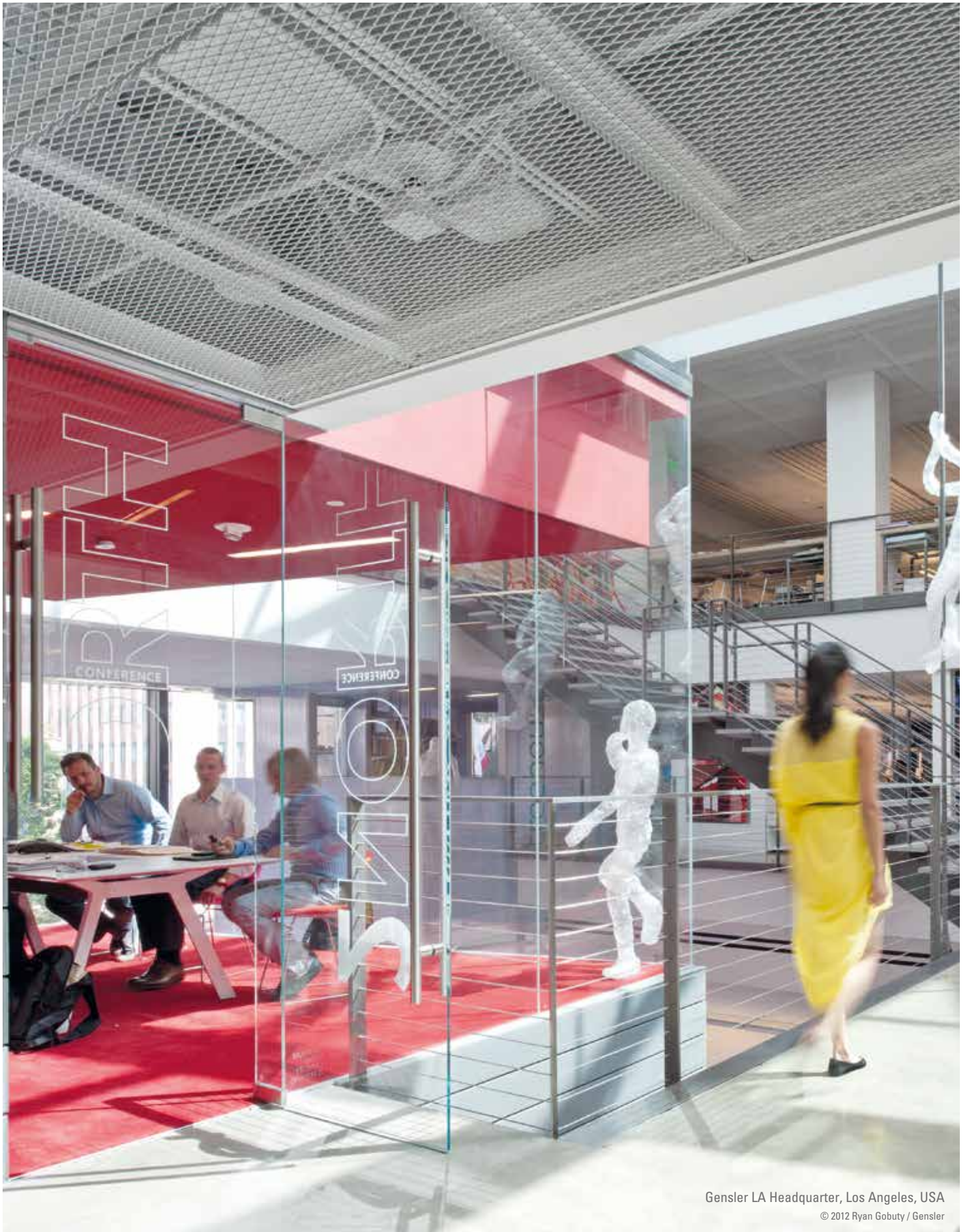
DECKENPLATTENTYPEN



A-A | LMD-St 213 Typ 9 | Längsschnitt | Deckensystem | a142034

➤ ANWENDUNGSBEISPIEL STRECKMETALLDECKEN

Die Streckmetalldecke LMD-St 213 mit betonten Fugen wurde im Gensler LA Headquarter verbaut. Die gewählte Streckmetallmasche erlaubt einen freien Blick in den Deckenhohlraum. Generell lassen sich Streckmetalldecken mit unterschiedlichen Maschenarten, -formen und -größen realisieren und so an individuelle Wünsche anpassen.



LMD-St 213 BWS

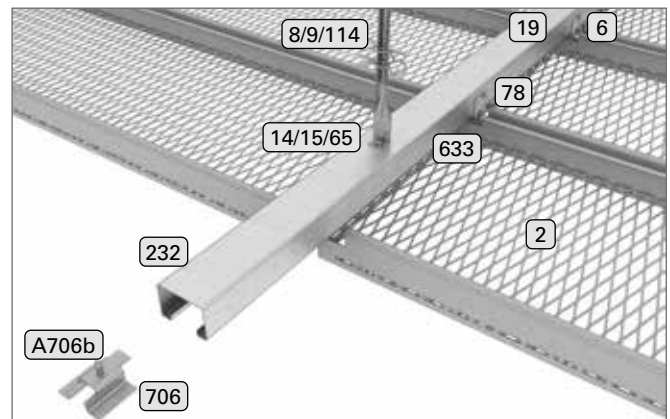
STRECKMETALLDECKE, EINGEHÄNGT MIT BETONTER FUGE, BALLWURFSICHER

Das System LMD-St 213 BWS mit betonter Fuge wird mittels Niederhaltern fixiert und erreicht somit die geprüfte Ballwurfsicherheitsklasse. Für ansprechende Optiken bieten wir verschiedenste Streckmetallmaschen, auf Wunsch auch mit hohem freien Querschnitt. Die einzeln bedienbaren Streckmetallmaschen können hinterleuchtet werden. So kombinieren Sie geprüfte Funktion mit anspruchsvollem Design.

- + Streckmetalldecke mit geprüfter Ballwurfsicherheit inklusive integrierter Leuchte
- + homogene Deckenfläche durch verdeckte Unterkonstruktion
- + viele Gestaltungsmöglichkeiten durch unterschiedliche Maschenarten, -formen und -größen
- + je nach Maschenauswahl oder Anforderung mehr oder weniger freie Sicht in den Deckenhohlraum
- + Installation von Beleuchtung oder weiteren Einbauten im Deckenhohlraum bei hohem freien Querschnitt möglich
- + Deckenansicht mit betonter Fuge in beide Richtungen möglich
- + Revisionsmöglichkeit der einzeln bedienbaren, abklappbaren und verschiebbaren Deckenplatten

BAUTEILLISTE

2	Streckmetalldeckenplatte
6	L-Profil 28
8/9/114	Nonius-Abhängung
14/15/65	Verschraubung
19	Linienkopf-Bohrschraube
78	Sechskantkopf-Bohrschraube mit Bund
232	Doppeleinhängeprofil 54/BWS
633	Abstandhalter für Doppeleinhängeprofil 54/BWS
706	Niederhalter für Doppeleinhängeprofil 54/BWS
A706b	Gewindestift mit Innensechskant



TECHNISCHE DATEN

Material

verzinktes Stahlblech

Gewicht

ca. 16 - 18 kg/m² (ohne Auf-/Einbauten)

Revisionierbarkeit

abklappbar-verschiebbar oder abnehmbar

★ ZUSATZAUSSTATTUNG ab Seite 232

Akustikeinlagen

Acustica – Akustikstoffeinlage

Leuchten

SHL 298 – Einbau-/Anbauleuchte für Sporthallen

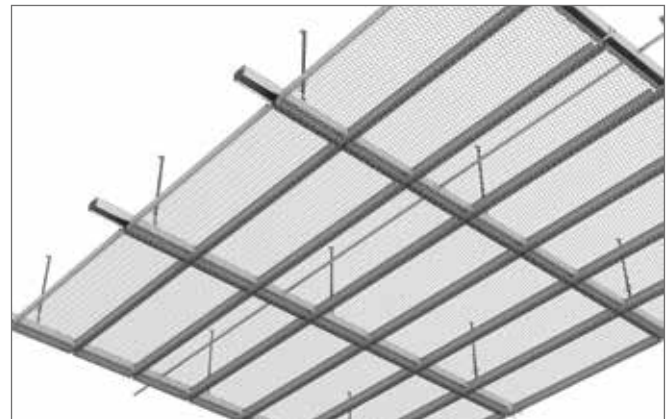
SYS 298 – Einbau-/Anbauleuchte für Sporthallen

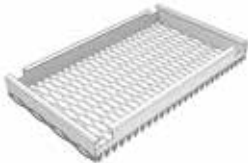
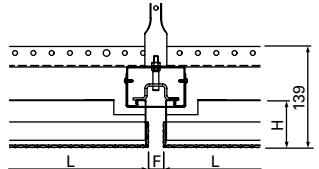

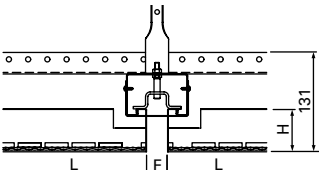

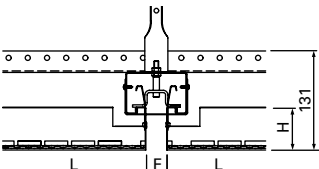

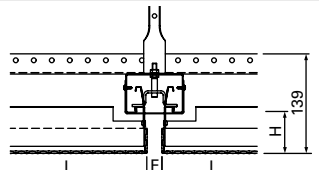

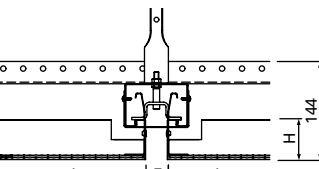







Revisionsklappen

LMD-RK 20 – Revisionsklappe Streckmetall

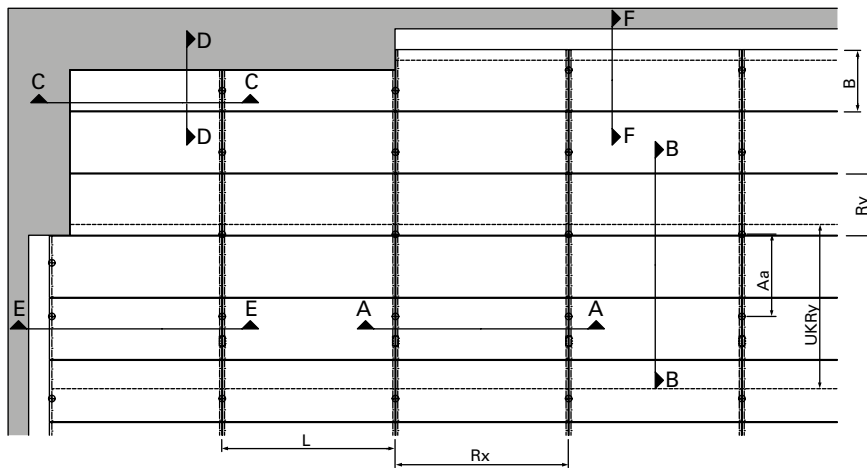
Absorber

Rückseitig ausgestattet mit LMD-Absorbern sind Streckmetalldecken hoch schallabsorbierend.



<p>LMD-St 213 BWS Typ 3 eingehängt, Streckmetall aufgekantet Länge (L): 250 - 3.000 mm Breite (B): 200 - 1.250 mm Höhe (H): 66 mm Fugenbreite (F): 20, 25, 30 mm</p>		
<p>LMD-St 213 BWS Typ 4 eingehängt, Streckmetall eingefasst Länge (L): 250 - 3.000 mm Breite (B): 200 - 1.250 mm Höhe (H): 58 mm Fugenbreite (F): 20, 25, 30 mm</p>		
<p>LMD-St 213 BWS Typ 5 eingehängt/abklappbar, Streckmetall eingefasst Länge (L): 250 - 3.000 mm Breite (B): 200 - 1.250 mm Höhe (H): 58 mm Fugenbreite (F): 20, 25, 30 mm</p>		
<p>LMD-St 213 BWS Typ 6 eingehängt/abklappbar, Streckmetall aufgekantet Länge (L): 250 - 3.000 mm Breite (B): 200 - 1.250 mm Höhe (H): 66 mm Fugenbreite (F): 20, 25, 30 mm</p>		
<p>LMD-St 213 BWS Typ 7 eingehängt/abklappbar, Streckmetall eingefasst mit Gegenwinkel Länge (L): 250 - 3.000 mm Breite (B): 200 - 1.250 mm Höhe (H): 70 mm Fugenbreite (F): 20, 25, 30 mm</p>		
<p> AKUSTIK ↘ ab Seite 274</p>	<p>Raumakustik bewerteter Schallabsorptionsgrad α_w nach DIN EN ISO 354: 0,15 - 1,00 Schallabsorberklasse nach DIN EN ISO 11654: E - A Noise Reduction Coefficient NRC nach ASTM C 423: 0,15 - 0,90</p>	
<p> BRANDSCHUTZ ↘ ab Seite 270</p>	<p>Baustoffklasse Baustoffklasse nach DIN EN 13501-1: A2 - s1, d0 Baustoffklasse nach ASTM E 84: Class A Brandstabilität Brandstabilität nach EN 13501-2: 30 Minuten</p>	
<p> KORROSIONSSCHUTZ ↘ ab Seite 282</p>	<p>Beanspruchungsklasse nach DIN EN 13964: A</p>	
<p> NACHHALTIGKEIT ↘ ab Seite 292</p>	<p>Selbstdeklaration nach ISO 14021 EPD nach ISO 14025 und EN 15804</p>	
<p> OBERFLÄCHEN ↘ ab Seite 178</p>	<p>Pulverbeschichtungen COLOURline, MOODline Streckmetall MESHdesign Funktionsbeschichtungen Meteo</p>	
<p> STATIK ↘ ab Seite 284</p>	<p>Ballwurfsicherheit Ballwurfsicherheit nach DIN EN 13964: Klasse 1A/2A/3A Erdbebensicherheit Qualifizierung gemäß AC 156/Eurocode/SIA 261</p>	
<p> ZERTIFIZIERUNG ↘ Seite 299</p>	<p>CE-Kennzeichnung harmonisiertes Bauprodukt gemäß Verordnung (EU) Nr. 305/2011 und EN 13964 TAIM e. V. erfüllt Anforderungen des „Technischen Handbuchs Metalldecken“ (THM) des TAIM e. V. (Verband industrieller Metalldeckenhersteller)</p>	

DECKENSPIEGEL

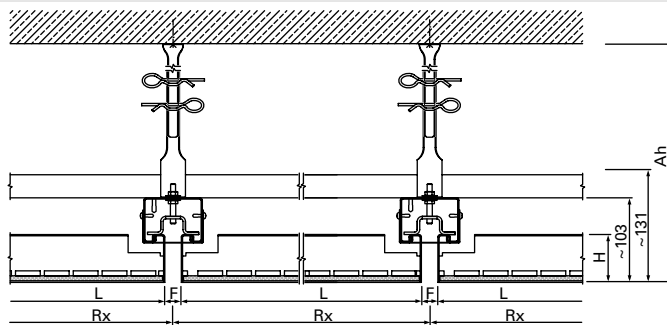


LEGENDE

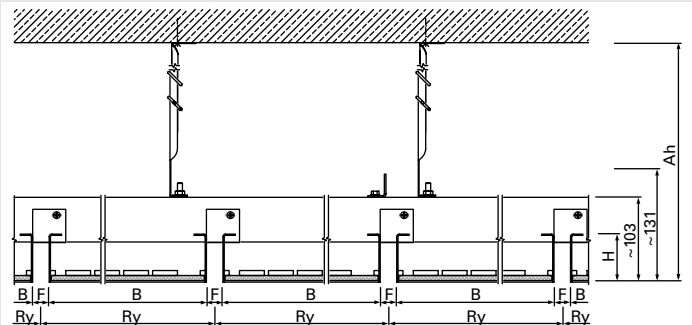
	Betonwand, Massivwand GK-Wand oder GK-Schürze		
L	Länge	Rx	Rastermaß x
B	Breite	Ry	Rastermaß y
H	Höhe	Aa	Abhängerabstand
F	Fugenbreite	Ah	Abhängehöhe
UKRy	Unterkonstruktion Rastermaß		

LMD-St 213 BWS Typ 4 | Deckenspiegelausschnitt | a142094

SYSTEM

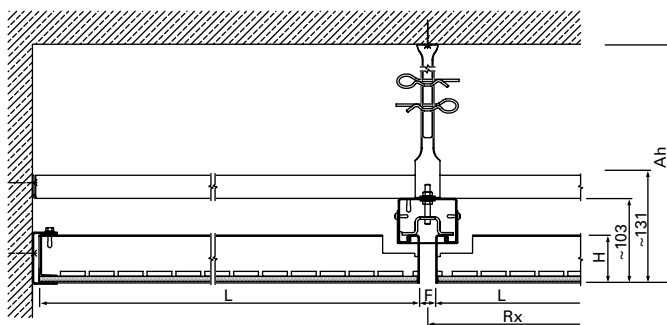


A-A | LMD-St 213 BWS Typ 4 | Längsschnitt | Deckensystem | a88816

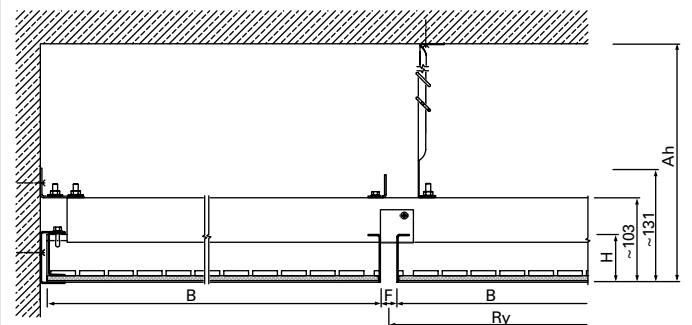


B-B | LMD-St 213 BWS Typ 4 | Querschnitt | Deckensystem | a88817

ANSCHLÜSSE | U-PROFIL

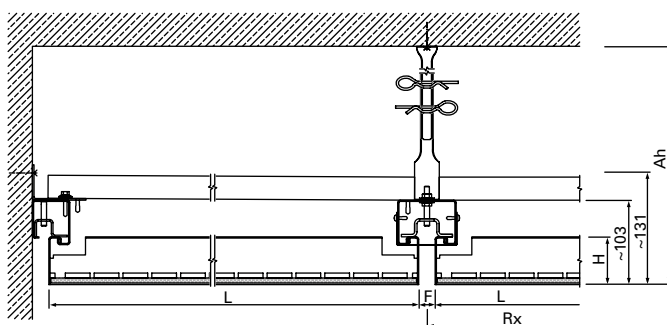


C-C | LMD-St 213 BWS Typ 4 | Längsschnitt | Wandanschluss mit U-Profil | a88818

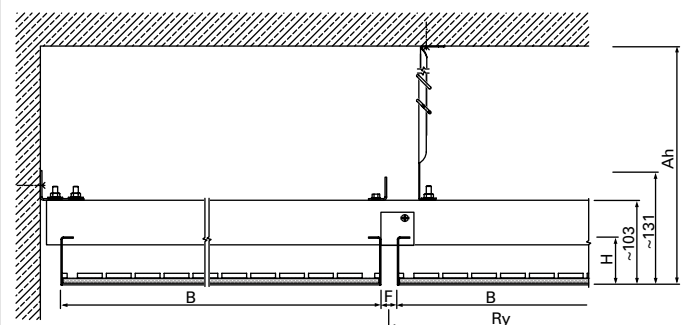


D-D | LMD-St 213 BWS Typ 4 | Querschnitt | Wandanschluss mit U-Profil | a88819

ANSCHLÜSSE | SCHATTENFUGE

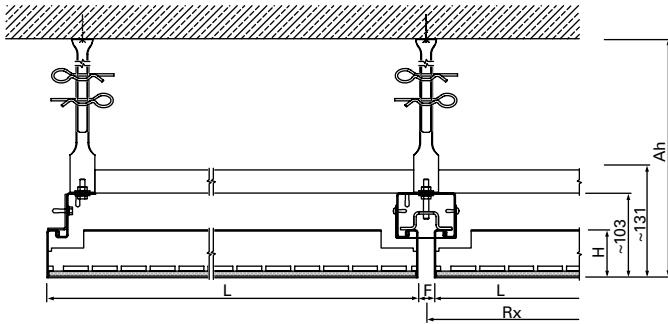


E-E | LMD-St 213 BWS Typ 4 | Längsschnitt | Wandanschluss mit Schattenfuge | a142095

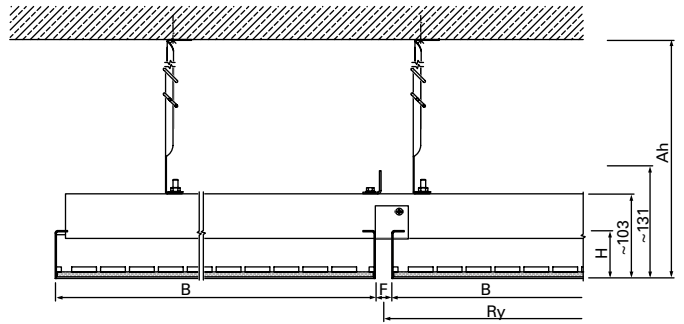


F-F | LMD-St 213 BWS Typ 4 | Querschnitt | Wandanschluss mit Schattenfuge | a142096

ANSCHLÜSSE | DECKENABSCHLUSS

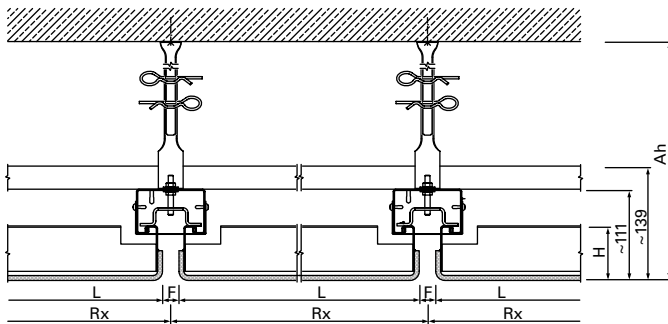


E-E | LMD-St 213 BWS Typ 4 | Längsschnitt | Deckenabschluss | a142097

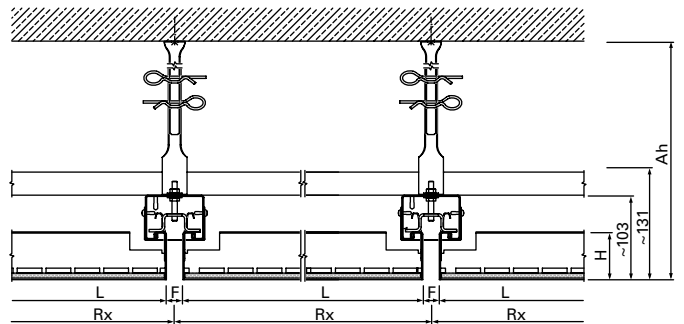


F-F | LMD-St 213 BWS Typ 4 | Querschnitt | Deckenabschluss | a142098

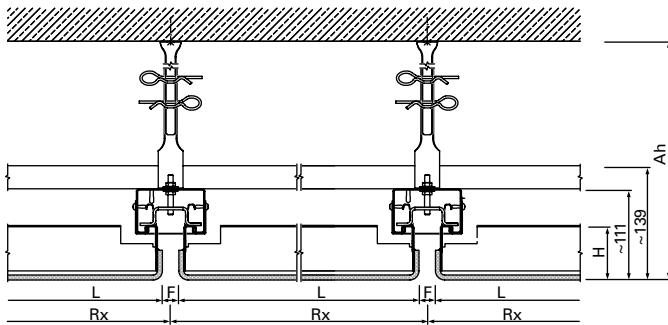
DECKENPLATTENTYPEN



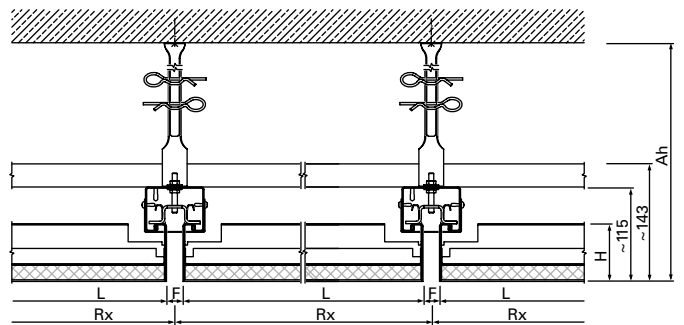
A-A | LMD-St 213 BWS Typ 3 | Längsschnitt | Deckensystem | a142099



A-A | LMD-St 213 BWS Typ 5 | Längsschnitt | Deckensystem | a142100



A-A | LMD-St 213 BWS Typ 6 | Längsschnitt | Deckensystem | a142101



A-A | LMD-St 213 BWS Typ 7 | Längsschnitt | Deckensystem | a142102

LMD-St 214

STRECKMETALLDECKE, EINGEHÄNGT MIT OFFENER FUGE

Die Streckmetalldecke mit offener Fuge bietet Ihnen viele Gestaltungsmöglichkeiten: Mögliche Fugenbreiten ab 10 mm und eine Vielzahl an unterschiedlichen Streckmetallmaschen, die mehr oder weniger freie Sicht in den Deckenhohlraum bieten, machen das System wandlungsfähig. Bei einem hohen freien Querschnitt ist die Installation einer Beleuchtung oder weiterer Einbauten im Deckenhohlraum möglich. Die eingehängten Streckmetalldeckenplatten können wahlweise mit abklappbaren kombiniert werden.

- + homogene Deckenfläche durch verdeckte Unterkonstruktion
- + viele Gestaltungsmöglichkeiten durch unterschiedliche Maschenarten, -formen und -größen
- + je nach Maschenauswahl oder Anforderung mehr oder weniger freie Sicht in den Deckenhohlraum
- + Installation von Beleuchtung oder weiteren Einbauten im Deckenhohlraum bei hohem freien Querschnitt möglich
- + Deckenansicht mit offener Fuge
- + einfache, werkzeuglose Revisionsmöglichkeit der einzeln bedienbaren, abklappbaren und verschiebbaren Deckenplatten

BAUTEILLISTE

2	Streckmetalldeckenplatte
7/8/9	Nonius-Abhängung
18	Trapezkopf-Blechschaube
19	Linsenkopf-Bohrschraube
23	Z-Einhängeprofil 48
24	Kreuzverbinder für C-Deckenprofil 60 mit Z-Einhängeprofil 48
26	C-Deckenprofil 60
481	Abstandhalter für Z-Einhängeprofil 48

TECHNISCHE DATEN

Material

verzinktes Stahlblech

Gewicht

ca. 16 - 18 kg/m² (ohne Auf-/Einbauten)

Revisionsbarkeit

werkzeuglos abklappbar-verschiebbar oder abnehmbar

ZUSATZAUSSTATTUNG ab Seite 232

Akustikeinlagen

Acustica – Akustikstoffeinlage

Leuchten

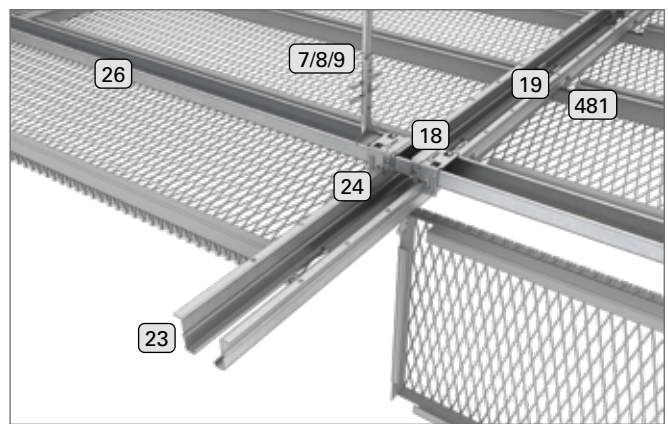
LK 73 – Lichtkanal

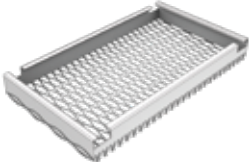
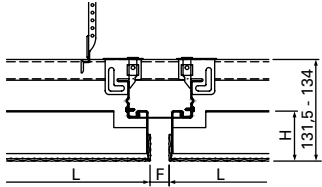

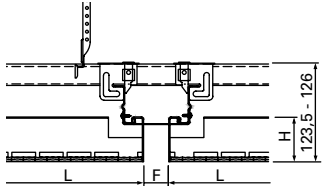

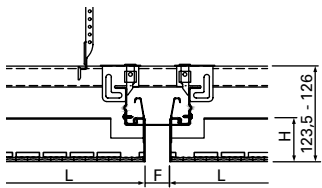
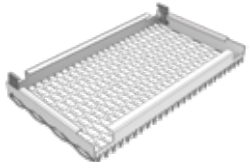
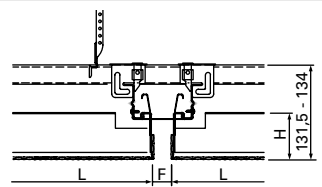

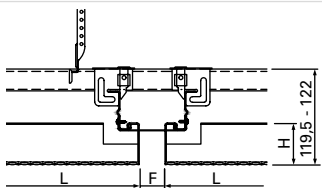

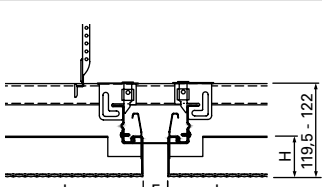






Revisionsklappen

LMD-RK 20 – Revisionsklappe Streckmetall

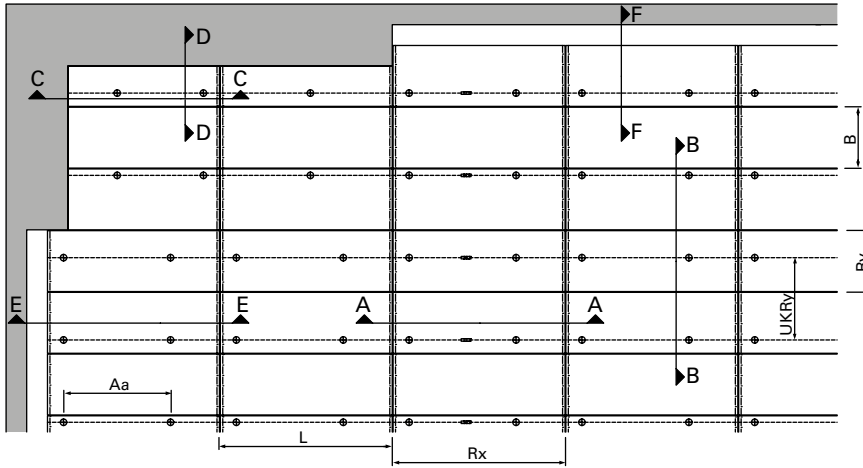
Absorber

Rückseitig ausgestattet mit LMD-Absorbern sind Streckmetalldecken hoch schallabsorbierend.



<p>LMD-St 214 Typ 3 eingehängt, Streckmetall aufgekanntet Länge (L): 250 - 3.000 mm Breite (B): 200 - 1.250 mm Höhe (H): 63,5 - 66 mm Fugenbreite (F): 10 - 100 mm</p>		
<p>LMD-St 214 Typ 4 eingehängt, Streckmetall eingefasst Länge (L): 250 - 3.000 mm Breite (B): 200 - 1.250 mm Höhe (H): 55,5 - 58 mm Fugenbreite (F): 10 - 100 mm</p>		
<p>LMD-St 214 Typ 5 eingehängt/abklappbar, Streckmetall eingefasst Länge (L): 250 - 3.000 mm Breite (B): 200 - 1.250 mm Höhe (H): 55,5 - 58 mm Fugenbreite (F): 10 - 100 mm</p>		
<p>LMD-St 214 Typ 6 eingehängt/abklappbar, Streckmetall aufgekanntet Länge (L): 250 - 3.000 mm Breite (B): 200 - 1.250 mm Höhe (H): 63,5 - 66 mm Fugenbreite (F): 10 - 100 mm</p>		
<p>LMD-St 214 Typ 8 eingehängt, Streckmetall auf Rahmen aufgesetzt Länge (L): 250 - 2.000 mm Breite (B): 200 - 625 mm Höhe (H): 51,5 - 54 mm Fugenbreite (F): 10 - 100 mm</p>		
<p>LMD-St 214 Typ 9 eingehängt/abklappbar, Streckmetall auf Rahmen aufgesetzt Länge (L): 250 - 2.000 mm Breite (B): 200 - 625 mm Höhe (H): 51,5 - 54 mm Fugenbreite (F): 10 - 100 mm</p>		
<p> AKUSTIK ↘ ab Seite 274</p>	<p>Raumakustik bewerteter Schallabsorptionsgrad α_w nach DIN EN ISO 354: 0,15 - 1,00 Schallabsorberklasse nach DIN EN ISO 11654: E - A Noise Reduction Coefficient NRC nach ASTM C 423: 0,15 - 0,90</p>	
<p> BRANDSCHUTZ ↘ ab Seite 270</p>	<p>Baustoffklasse Baustoffklasse nach DIN EN 13501-1: A2 - s1, d0 Baustoffklasse nach ASTM E 84: Class A</p>	
<p> KORROSIONSSCHUTZ ↘ ab Seite 282</p>	<p>Beanspruchungsklasse nach DIN EN 13964: A</p>	
<p> NACHHALTIGKEIT ↘ ab Seite 292</p>	<p>Selbstdeklaration nach ISO 14021 EPD nach ISO 14025 und EN 15804</p>	
<p> OBERFLÄCHEN ↘ ab Seite 178</p>	<p>Pulverbeschichtungen COLOURline, MOODline Streckmetall MESHdesign, MESHdesign Viva Funktionsbeschichtungen Meteo</p>	
<p> ZERTIFIZIERUNG ↘ Seite 299</p>	<p>CE-Kennzeichnung harmonisiertes Bauprodukt gemäß Verordnung (EU) Nr. 305/2011 und EN 13964 TAIM e. V. erfüllt Anforderungen des „Technischen Handbuchs Metalldecken“ (THM) des TAIM e. V. (Verband industrieller Metalldeckenhersteller)</p>	

DECKENSPIEGEL

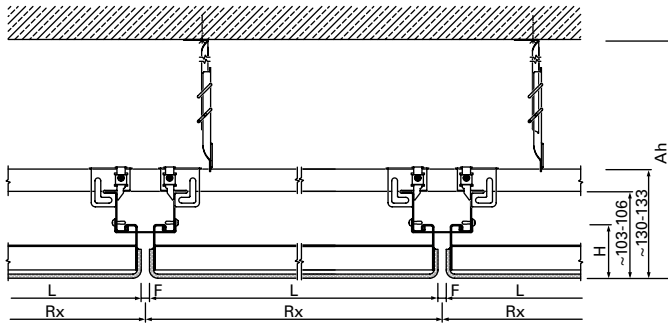


LEGENDE

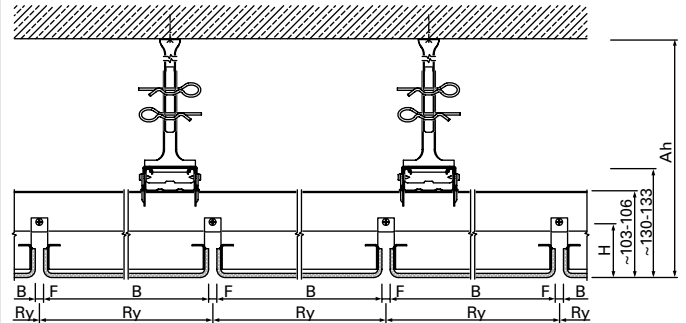
	Betonwand, Massivwand GK-Wand oder GK-Schürze		
L	Länge	UKWy	Unterkonstruktion Wandabstand y
B	Breite	Rx	Rastermaß x
H	Höhe	Ry	Rastermaß y
F	Fugenbreite	Aa	Abhängerabstand
UKRy	Unterkonstruktion Rastermaß y	Ah	Abhängehöhe

LMD-St 214 Typ 3 | Deckenspiegelausschnitt | a86828

SYSTEM

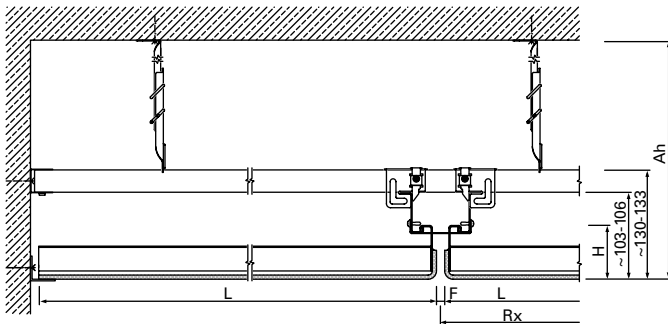


A-A | LMD-St 214 Typ 3 | Längsschnitt | Deckensystem | a86828

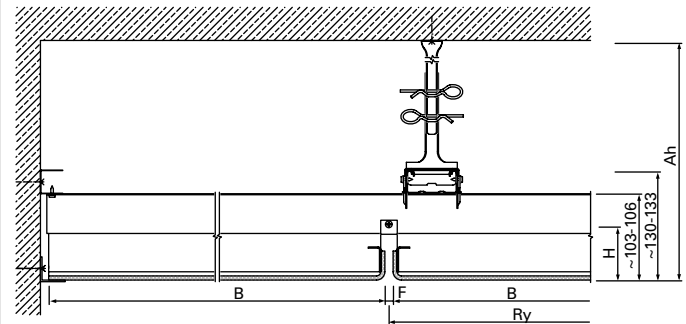


B-B | LMD-St 214 Typ 3 | Querschnitt | Deckensystem | a86830

ANSCHLÜSSE | L-WANDPROFIL

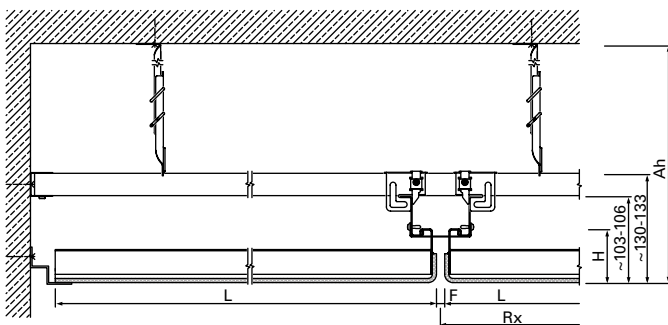


C-C | LMD-St 214 Typ 3 | Längsschnitt | Wandanschluss mit L-Wandprofil | a86831

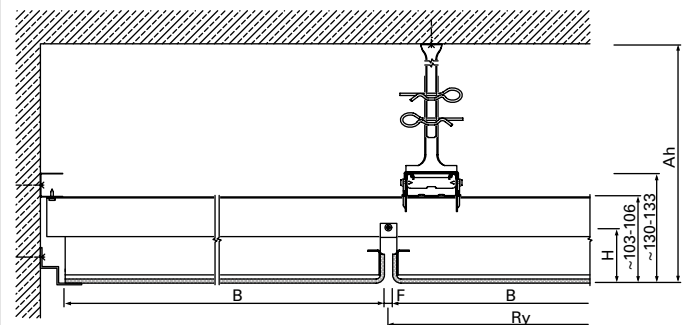


D-D | LMD-St 214 Typ 3 | Querschnitt | Wandanschluss mit L-Wandprofil | a86832

ANSCHLÜSSE | STUFENWINKEL

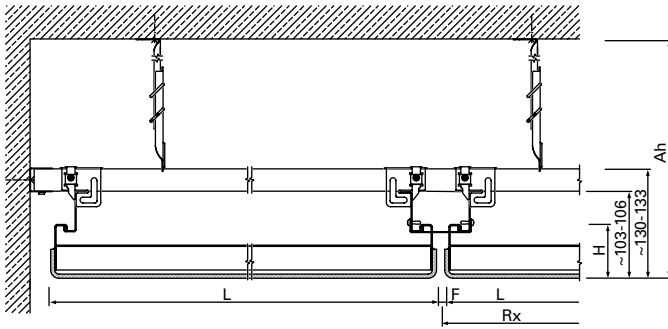


C-C | LMD-St 214 Typ 3 | Längsschnitt | Wandanschluss mit Stufenwinkel | a142241

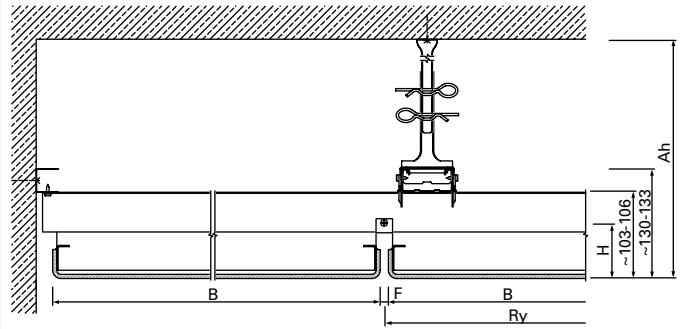


D-D | LMD-St 214 Typ 3 | Querschnitt | Wandanschluss mit Stufenwinkel | a142242

ANSCHLÜSSE | SCHATTENFUGE

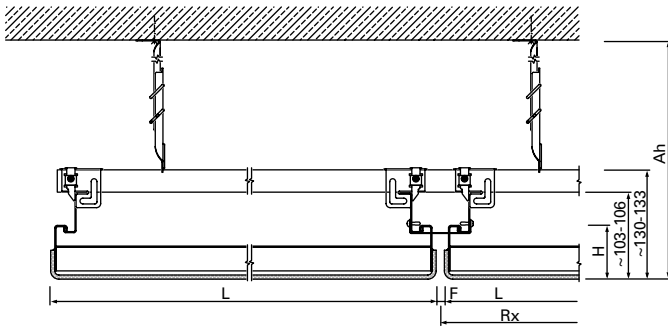


E-E | LMD-St 214 Typ 3 | Längsschnitt | Wandanschluss mit Schattenfuge | a142243

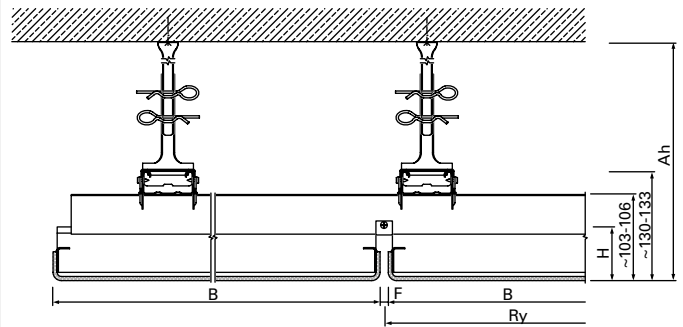


F-F | LMD-St 214 Typ 3 | Querschnitt | Wandanschluss mit Schattenfuge | a142244

ANSCHLÜSSE | DECKENABSCHLUSS

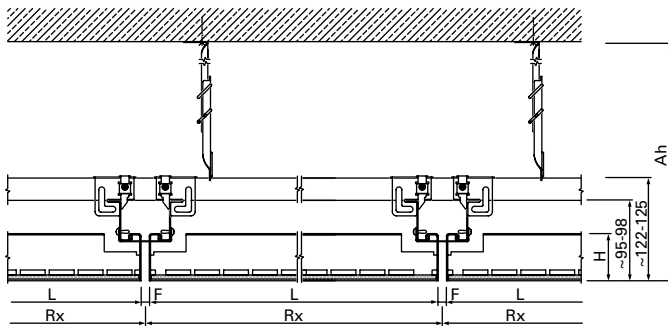


E-E | LMD-St 214 Typ 3 | Längsschnitt | Deckenabschluss | a142245

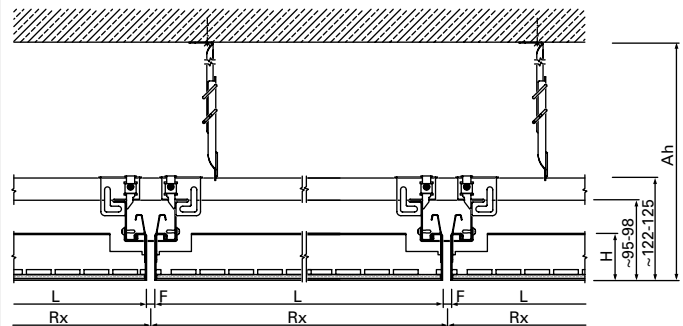


F-F | LMD-St 214 Typ 3 | Querschnitt | Deckenabschluss | a142246

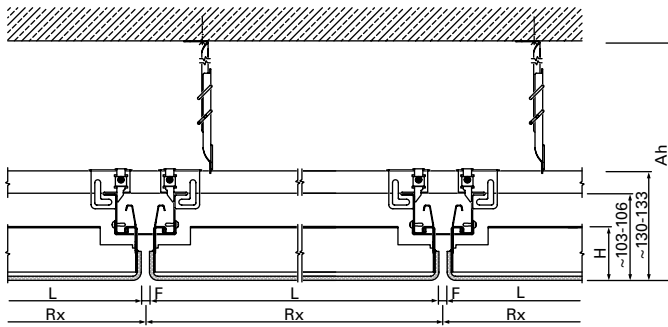
DECKENPLATTENTYPEN



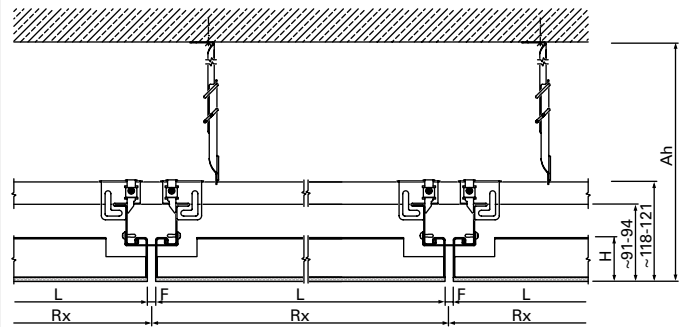
A-A | LMD-St 214 Typ 4 | Längsschnitt | Deckensystem | a86812



A-A | LMD-St 214 Typ 5 | Längsschnitt | Deckensystem | a142247

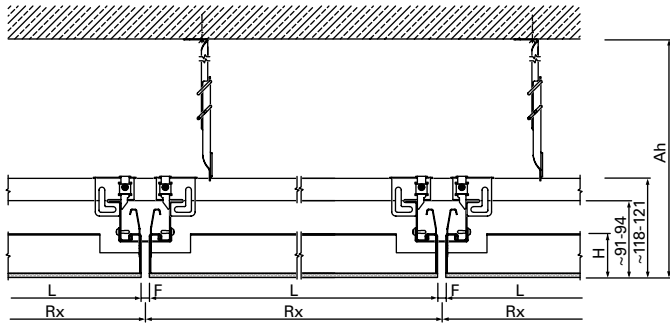


A-A | LMD-St 214 Typ 6 | Längsschnitt | Deckensystem | a142248



A-A | LMD-St 214 Typ 8 | Längsschnitt | Deckensystem | a142249

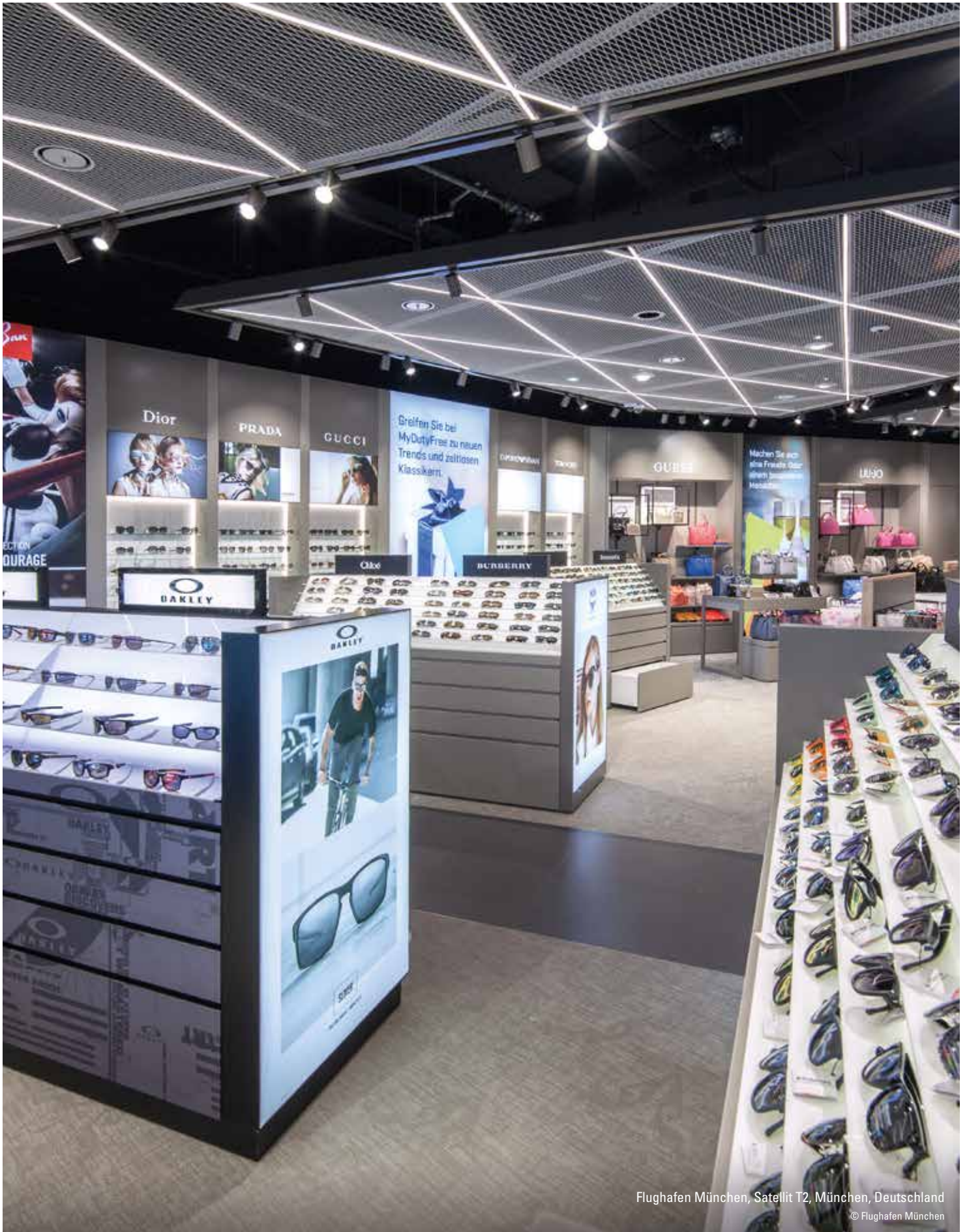
DECKENPLATTENTYPEN



A-A | LMD-St 214 Typ 9 | Längsschnitt | Deckensystem | a142250

➤ ANWENDUNGSBEISPIEL STRECKMETALLDECKEN

Mit fünf Lounges, zahlreichen Shops und vielfältiger Gastronomie bietet der neu gebaute Satellit am Flughafen München alle Qualitäten, die von einem hochmodernen Terminal erwartet werden. Lindner wurde dabei mit umfangreichen Innenausbauarbeiten beauftragt. Dazu zählen unter anderem die Produktion und Montage von Streckmetalldecken.



LMD-St 215

STRECKMETALLDECKE, EINGEHÄNGT MIT OFFENER FUGE, RAHMENLOS

Den besonders offenen Charakter erzielt die Streckmetalldecke LMD-St 215 durch rahmenlose Deckenplatten, die längsseitig in Einhängeprofile eingehängt werden. Eine Vielzahl an realisierbaren Maschen und möglichen Fugenbreiten ermöglicht Ihnen freien Gestaltungsspielraum. Je nach Wunsch ist der Deckenhohlraum mehr oder weniger stark einsehbar – die einzelnen Deckenplatten sind aber in jedem Fall werkzeuglos abnehmbar.

- + rahmenlose Streckmetalldecke mit besonders offenem Charakter
- + viele Gestaltungsmöglichkeiten durch unterschiedliche Maschenarten, -formen und -größen
- + je nach Maschenauswahl oder Anforderung mehr oder weniger freie Sicht in den Deckenhohlraum
- + Installation von Beleuchtung oder weiteren Einbauten im Deckenhohlraum bei hohem freien Querschnitt möglich
- + Deckenansicht mit offener Fuge
- + einfache, werkzeuglose Revisionsmöglichkeit der einzeln bedienbaren Deckenplatten

BAUTEILLISTE

- 2 Streckmetalldeckenplatte
- 7/8/9 Nonius-Abhängung
- 18 Trapezkopf-Blechschaube
- 19 Linsenkopf-Bohrschraube
- 23 Z-Einhängeprofil 48
- 24 Kreuzverbinder für C-Deckenprofil 60 mit Z-Einhängeprofil 48
- 26 C-Deckenprofil 60
- 1044 Abstandhalter für Z-Einhängeprofil 48/215

TECHNISCHE DATEN

Material

verzinktes Stahlblech

Gewicht

ca. 7 - 9 kg/m² (ohne Auf-/Einbauten)

Revisionierbarkeit

abnehmbar

ZUSATZAUSSTATTUNG ab Seite 232

Akustikeinlagen

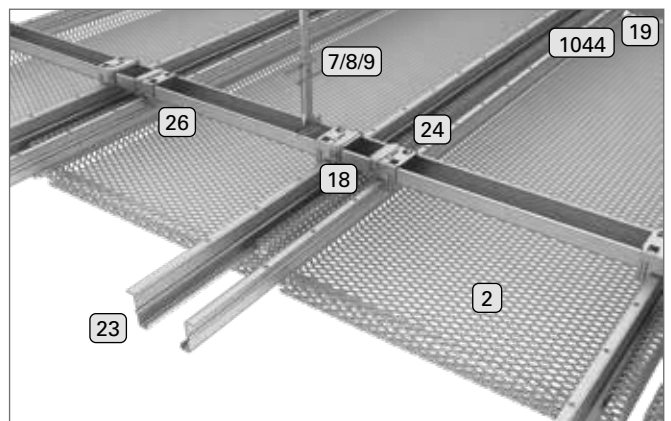
Acustica – Akustikstoffeinlage

Leuchten


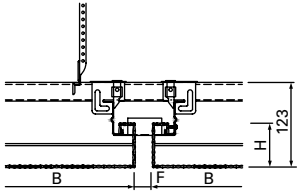






LK 73 – Lichtkanal

Absorber

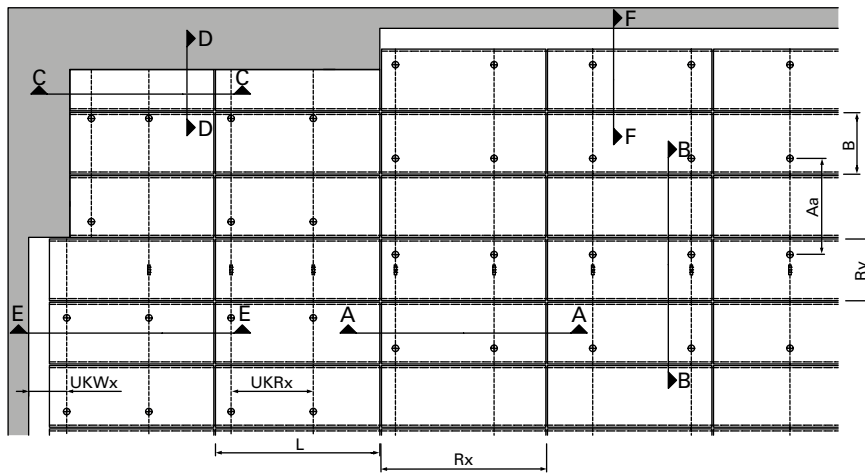
Rückseitig ausgestattet mit LMD-Absorbern sind Streckmetalldecken hoch schallabsorbierend.



 TYPENTABELLE

<p>LMD-St 215 Typ 1 längsseitig eingehängt, Streckmetall rahmenlos Länge (L): 250 - 2.000 mm Breite (B): 200 - 750 mm Höhe (H): 65 mm Fugenbreite (F): ~ 20 mm</p>		
<p> AKUSTIK ↘ ab Seite 274</p>	<p>Raumakustik bewerteter Schallabsorptionsgrad α_w nach DIN EN ISO 354: 0,15 - 1,00 Schallabsorberklasse nach DIN EN ISO 11654: E - A Noise Reduction Coefficient NRC nach ASTM C 423: 0,15 - 0,90</p>	
<p> BRANDSCHUTZ ↘ ab Seite 270</p>	<p>Baustoffklasse Baustoffklasse nach DIN EN 13501-1: A2 - s1, d0 Baustoffklasse nach ASTM E 84: Class A</p>	
<p> KORROSIONSSCHUTZ ↘ ab Seite 282</p>	<p>Beanspruchungsklasse nach DIN EN 13964: A</p>	
<p> NACHHALTIGKEIT ↘ ab Seite 292</p>	<p>Selbstdeklaration nach ISO 14021 EPD nach ISO 14025 und EN 15804</p>	
<p> OBERFLÄCHEN ↘ ab Seite 178</p>	<p>Pulverbeschichtungen COLOURline, MOODline Streckmetall MESHdesign Light</p>	
<p> ZERTIFIZIERUNG ↘ Seite 299</p>	<p>CE-Kennzeichnung harmonisiertes Bauprodukt gemäß Verordnung (EU) Nr. 305/2011 und EN 13964 TAIM e. V. erfüllt Anforderungen des „Technischen Handbuchs Metalldecken“ (THM) des TAIM e. V. (Verband industrieller Metalldeckenhersteller)</p>	

DECKENSPIEGEL

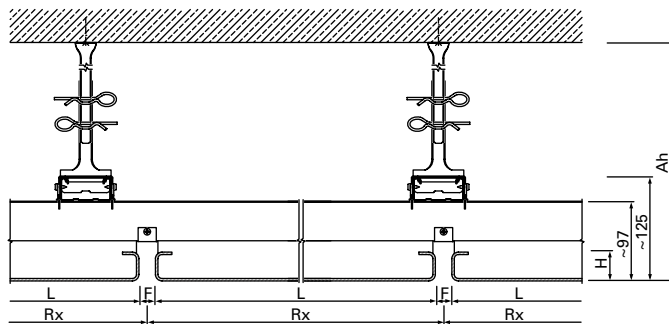


LEGENDE

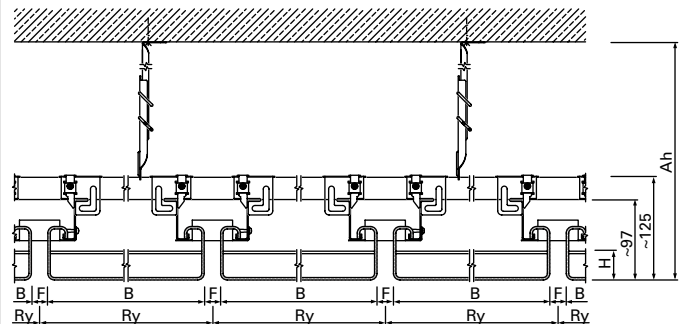
	Betonwand, Massivwand GK-Wand oder GK-Schürze		
L	Länge	UKWx	Unterkonstruktion Wandabstand x
B	Breite	Rx	Rastermaß x
H	Höhe	Ry	Rastermaß y
F	Fugenbreite	Aa	Abhängerabstand
UKRx	Unterkonstruktion Rastermaß x	Ah	Abhängehöhe

LMD-St 215 Typ 1 | Deckenspiegelausschnitt | a142005

SYSTEM

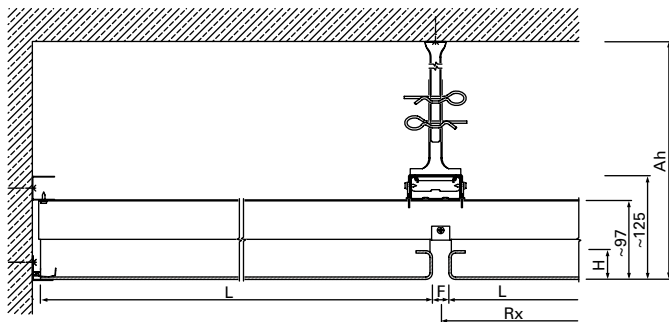


A-A | LMD-St 215 Typ 1 | Längsschnitt | Deckensystem | a142006

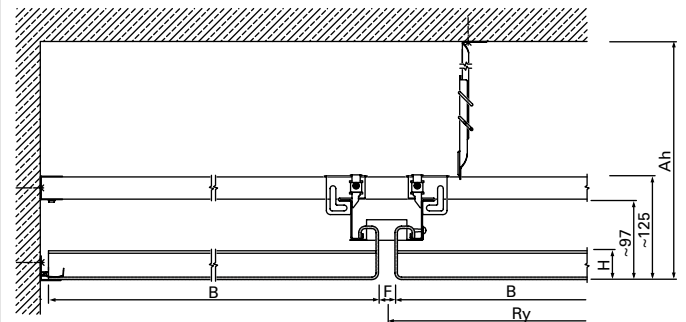


B-B | LMD-St 215 Typ 1 | Querschnitt | Deckensystem | a142007

ANSCHLÜSSE | L-WANDPROFIL

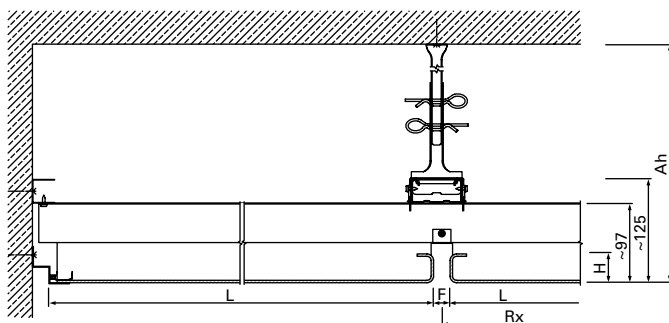


C-C | LMD-St 215 Typ 1 | Längsschnitt | Wandanschluss mit L-Wandprofil | a142008

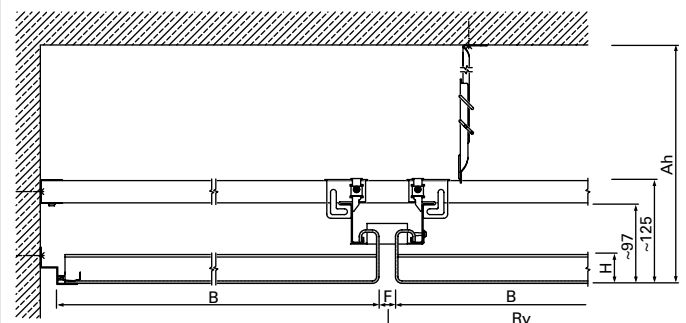


D-D | LMD-St 215 Typ 1 | Querschnitt | Wandanschluss mit L-Wandprofil | a142009

ANSCHLÜSSE | STUFENWINKEL

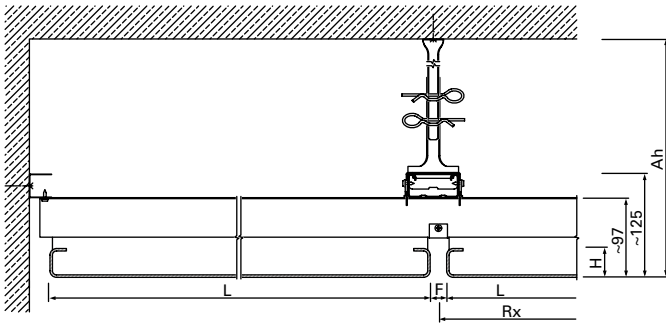


C-C | LMD-St 215 Typ 1 | Längsschnitt | Wandanschluss mit Stufenwinkel | a142010

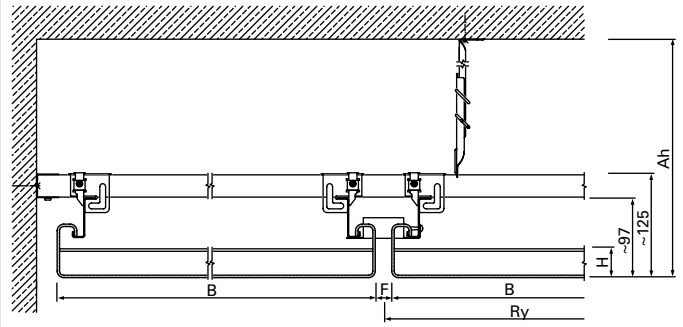


D-D | LMD-St 215 Typ 1 | Querschnitt | Wandanschluss mit Stufenwinkel | a142011

ANSCHLÜSSE | SCHATTENFUGE

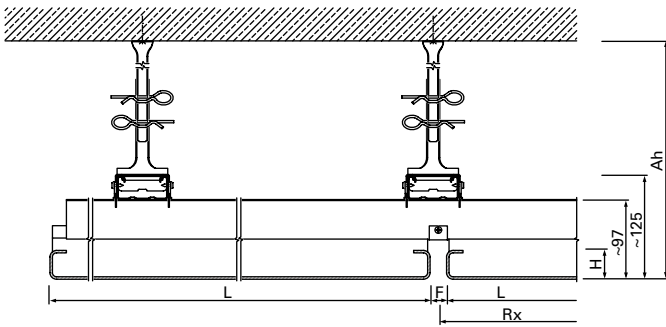


E-E | LMD-St 215 Typ 1 | Längsschnitt | Wandanschluss mit Schattenfuge | a142012

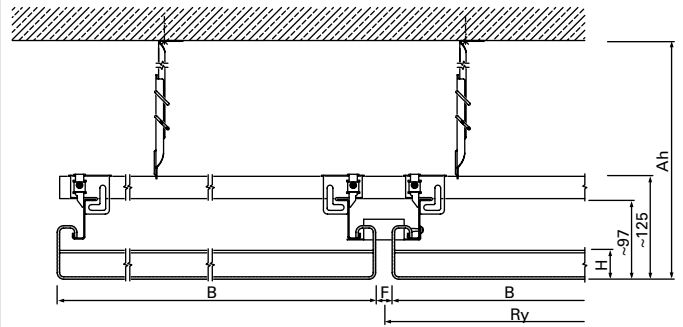


F-F | LMD-St 215 Typ 1 | Querschnitt | Wandanschluss mit Schattenfuge | a142014

ANSCHLÜSSE | DECKENABSCHLUSS



E-E | LMD-St 215 Typ 1 | Längsschnitt | Deckenabschluss | a142013



F-F | LMD-St 215 Typ 1 | Querschnitt | Deckenabschluss | a142018

LMD-St 312

STRECKMETALLDECKE, EINGEHÄNGT, FREI GESPANNT

LMD-St 312 ist eine Flurdecke mit verdeckter Schattenfuge und revisionsfreundlichen Deckenplatten. Die frei gespannte Konstruktion ermöglicht einen guten Toleranzausgleich an der Wand und ist mit Gipskartonfriese zur Aufnahme von Nischen und nicht parallel verlaufenden Flurwänden kombinierbar. Viele Gestaltungsmöglichkeiten bieten Ihnen zahlreiche Maschenformen und -größen. Je nach Maschenauswahl ist der Deckenhohlraum mehr oder weniger einsehbar und kann bei hohem freiem Querschnitt für Installationen genutzt werden.

- + homogene Deckenfläche durch verdeckte Unterkonstruktion
- + viele Gestaltungsmöglichkeiten durch unterschiedliche Maschenarten, -formen und -größen
- + je nach Maschenauswahl oder Anforderung mehr oder weniger freie Sicht in den Deckenhohlraum
- + Installation von Beleuchtung oder weiteren Einbauten im Deckenhohlraum bei hohem freiem Querschnitt möglich
- + frei gespannte Konstruktion ohne zusätzliche Mittenabhängung
- + Toleranzausgleich an der Wand durch verstellbaren Wandanschluss möglich
- + kombinierbar mit Gipskartonfriese zur Aufnahme von Nischen und nicht parallel verlaufenden Flurwänden
- + einfache, werkzeuglose Revisionsmöglichkeit der einzeln bedienbaren, abklappbaren und verschiebbaren Deckenplatten

BAUTEILLISTE

2	Streckmetalldeckenplatte
14/15/16/17	Verschraubung
22	Z-Einhängeprofil 54
150	L-Wandprofil 43x65

TECHNISCHE DATEN

Material

verzinktes Stahlblech

Gewicht

ca. 14 - 16 kg/m² (ohne Auf-/Einbauten)

Revisionierbarkeit

werkzeuglos abklappbar-verschiebbar oder abnehmbar

ZUSATZAUSSTATTUNG ab Seite 232

Akustikeinlagen

Acustica – Akustikstoffeinlage

Leuchten

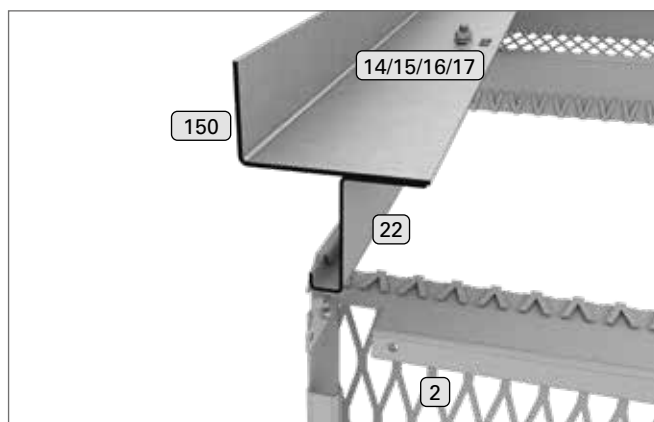
LK 73 – Lichtkanal

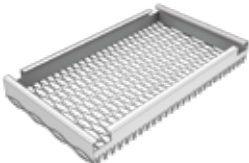
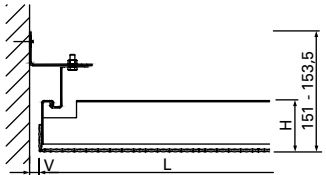

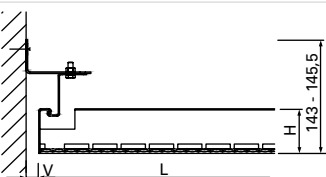

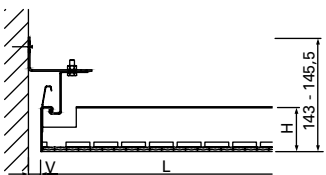
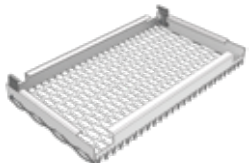
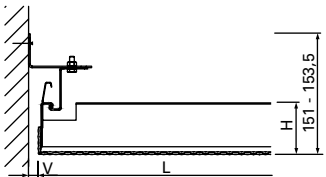

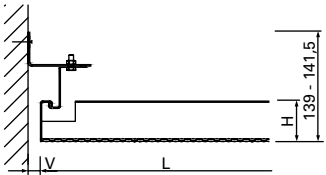

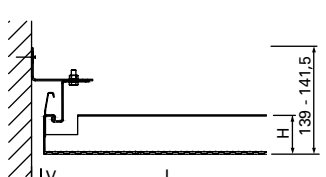







Revisionsklappen

LMD-RK 20 – Revisionsklappe Streckmetall

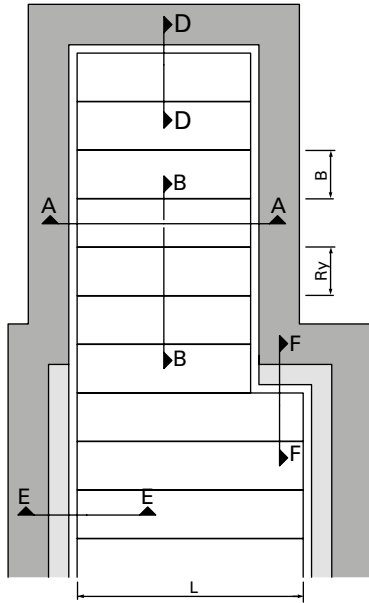
Absorber

Rückseitig ausgestattet mit LMD-Absorbern sind Streckmetalldecken hoch schallabsorbierend.



<p>LMD-St 312 Typ 3 eingehängt, Streckmetall aufgekantet Länge (L): 250 - 3.000 mm Breite (B): 200 - 1.250 mm Höhe (H): 63,5 - 66 mm Verstellbereich (V): 10 - 20 mm</p>		
<p>LMD-St 312 Typ 4 eingehängt, Streckmetall eingefasst Länge (L): 250 - 3.000 mm Breite (B): 200 - 1.250 mm Höhe (H): 55,5 - 58 mm Verstellbereich (V): 10 - 25 mm</p>		
<p>LMD-St 312 Typ 5 eingehängt/abklappbar, Streckmetall eingefasst Länge (L): 250 - 3.000 mm Breite (B): 200 - 1.250 mm Höhe (H): 55,5 - 58 mm Verstellbereich (V): 10 - 25 mm</p>		
<p>LMD-St 312 Typ 6 eingehängt/abklappbar, Streckmetall aufgekantet Länge (L): 250 - 3.000 mm Breite (B): 200 - 1.250 mm Höhe (H): 63,5 - 66 mm Verstellbereich (V): 10 - 30 mm</p>		
<p>LMD-St 312 Typ 8 eingehängt, Streckmetall auf Rahmen aufgesetzt Länge (L): 250 - 2.000 mm Breite (B): 200 - 625 mm Höhe (H): 51,5 - 54 mm Verstellbereich (V): 10 - 25 mm</p>		
<p>LMD-St 312 Typ 9 eingehängt/abklappbar, Streckmetall auf Rahmen aufgesetzt Länge (L): 250 - 2.000 mm Breite (B): 200 - 625 mm Höhe (H): 51,5 - 54 mm Verstellbereich (V): 10 - 25 mm</p>		
<p> AKUSTIK ↘ ab Seite 274</p>	<p>Raumakustik bewerteter Schallabsorptionsgrad α_w nach DIN EN ISO 354: 0,15 - 1,00 Schallabsorberklasse nach DIN EN ISO 11654: E - A Noise Reduction Coefficient NRC nach ASTM C 423: 0,15 - 0,90</p>	
<p> BRANDSCHUTZ ↘ ab Seite 270</p>	<p>Baustoffklasse Baustoffklasse nach DIN EN 13501-1: A2 - s1, d0 Baustoffklasse nach ASTM E 84: Class A</p>	
<p> KORROSIONSSCHUTZ ↘ ab Seite 282</p>	<p>Beanspruchungsklasse nach DIN EN 13964: A</p>	
<p> NACHHALTIGKEIT ↘ ab Seite 292</p>	<p>Selbstdeklaration nach ISO 14021 EPD nach ISO 14025 und EN 15804</p>	
<p> OBERFLÄCHEN ↘ ab Seite 178</p>	<p>Pulverbeschichtungen COLOURline, MOODline Streckmetall MESHdesign, MESHdesign Viva Funktionsbeschichtungen Meteo</p>	
<p> STATIK ↘ ab Seite 284</p>	<p>Erdbebensicherheit Qualifizierung gemäß AC 156/Eurocode/SIA 261</p>	
<p> ZERTIFIZIERUNG ↘ Seite 299</p>	<p>CE-Kennzeichnung harmonisiertes Bauprodukt gemäß Verordnung (EU) Nr. 305/2011 und EN 13964 TAIM e. V. erfüllt Anforderungen des „Technischen Handbuchs Metalldecken“ (THM) des TAIM e. V. (Verband industrieller Metalldeckenhersteller)</p>	

DECKENSPIEGEL



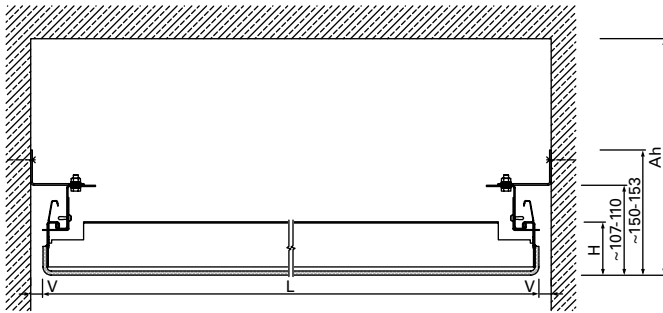
LEGENDE

- GK-Fries
- Betonwand, Massivwand
GK-Wand oder GK-Schürze

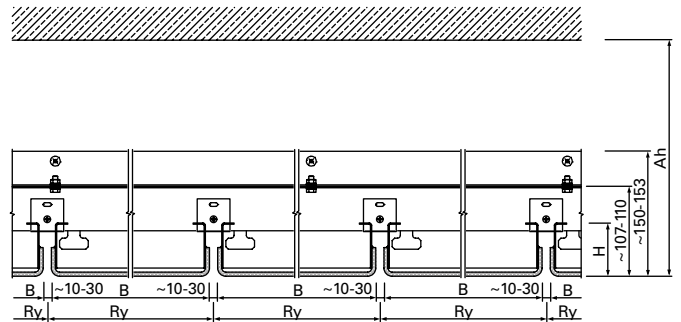
- L Länge
- B Breite
- H Höhe
- Ry Rastermaß y
- V Verstellbereich
- Ah Abhängehöhe

LMD-St 312 Typ 6 | Deckenspiegelausschnitt | a86833

SYSTEM

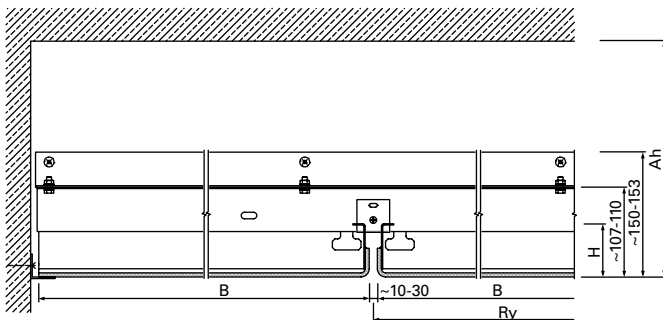


A-A | LMD-St 312 Typ 6 | Längsschnitt | Deckensystem | Wandanschluss mit Schattenfuge | Verstellbereich 10 - 20 | a86836



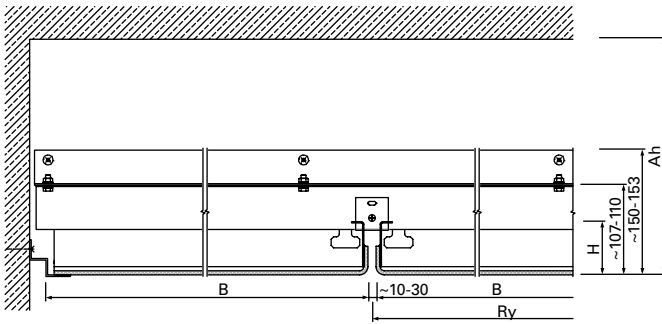
B-B | LMD-St 312 Typ 6 | Querschnitt | Deckensystem | a86834

ANSCHLÜSSE | L-WANDPROFIL



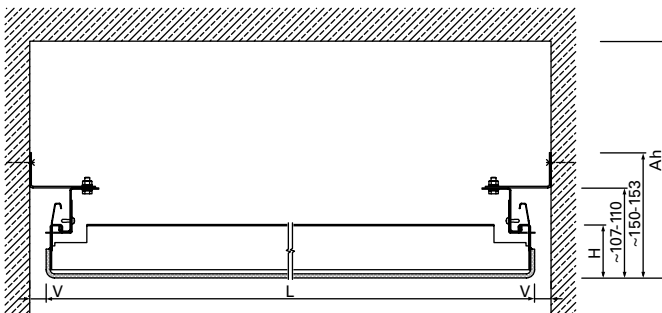
D-D | LMD-St 312 Typ 6 | Querschnitt | Wandanschluss mit L-Wandprofil | a86837

ANSCHLÜSSE | STUFENWINKEL

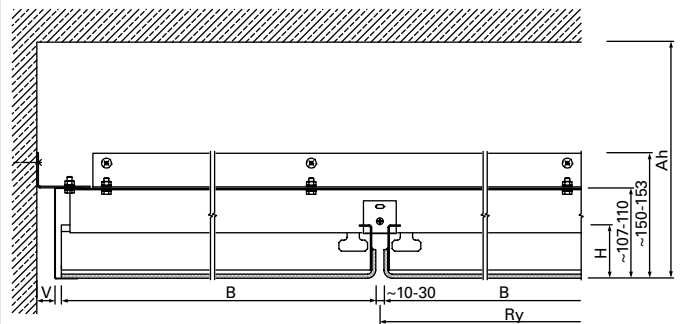


D-D | LMD-St 312 Typ 6 | Querschnitt | Wandanschluss mit Stufenwinkel | a142315

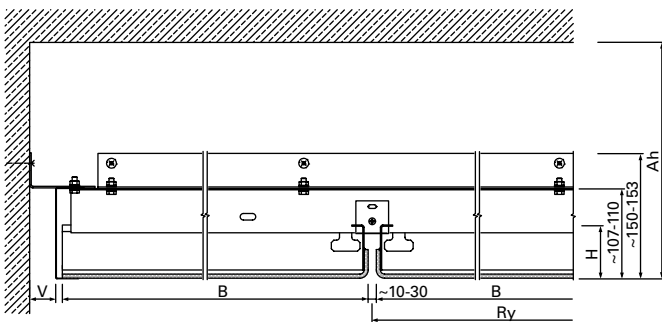
ANSCHLÜSSE | SCHATTENFUGE



A-A | LMD-St 312 Typ 6 | Längsschnitt | Wandanschluss mit Schattenfuge | Verstellbereich 10 – 30 | a142309

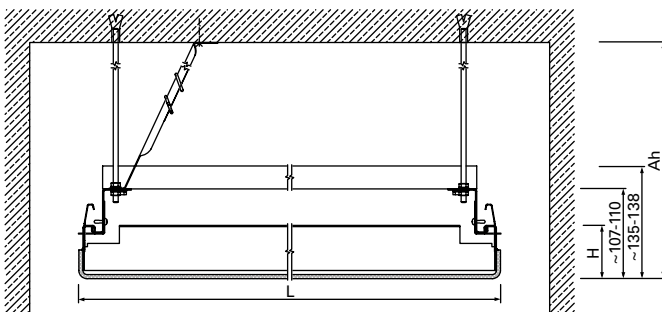


D-D | LMD-St 312 Typ 6 | Querschnitt | Wandanschluss mit Schattenfuge | Verstellbereich 10 – 30 | a142311

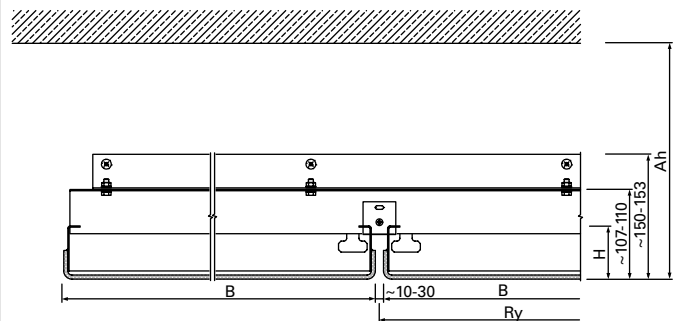


D-D | LMD-St 312 Typ 6 | Querschnitt | Wandanschluss mit Schattenfuge | Verstellbereich 20 – 45 | a142312

ANSCHLÜSSE | DECKENABSCHLUSS

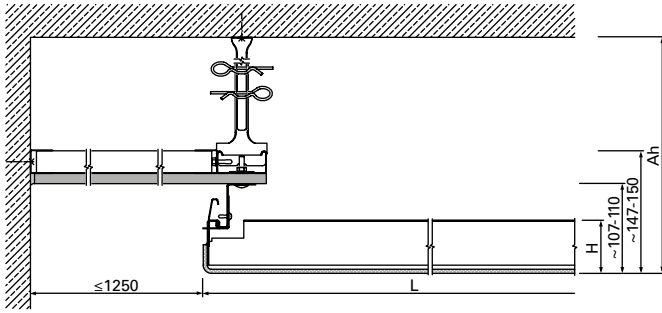


A-A | LMD-St 312 Typ 6 | Längsschnitt | Deckenabschluss | a142310

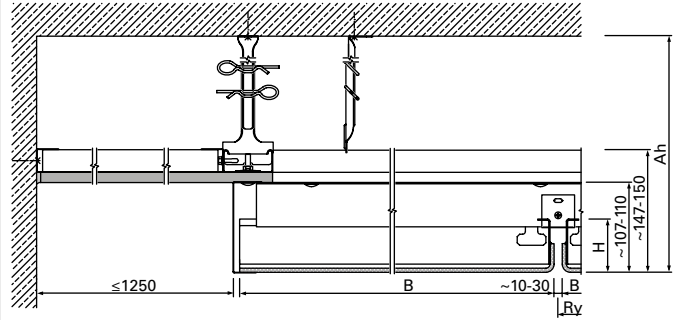


D-D | LMD-St 312 Typ 6 | Querschnitt | Deckenabschluss | a142313

ANSCHLÜSSE | GK-FRIES

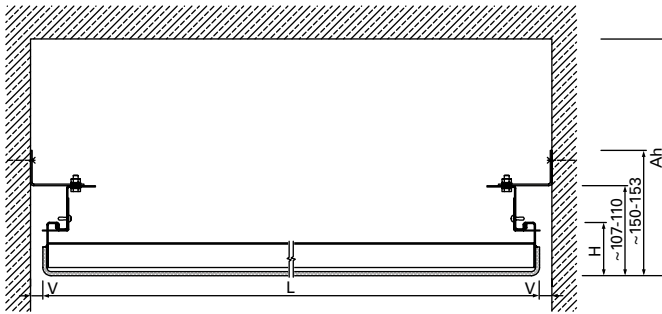


E-E | LMD-St 312 Typ 6 | Längsschnitt | GK-Friesanschluss höherliegend | a142316

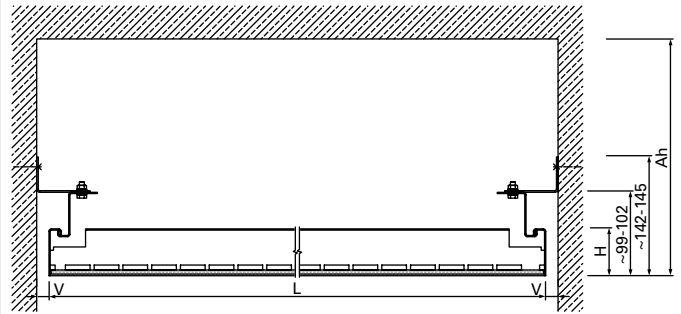


F-F | LMD-St 312 Typ 6 | Querschnitt | GK-Friesanschluss höherliegend | a142317

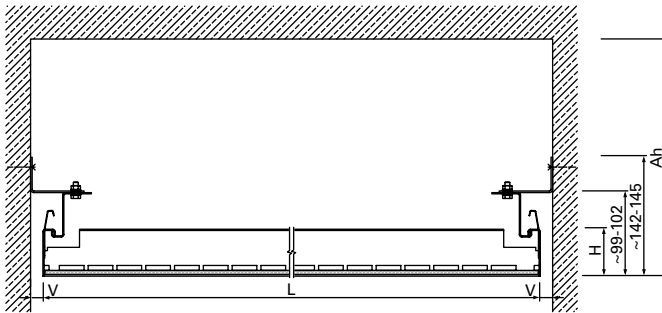
DECKENPLATTENTYPEN



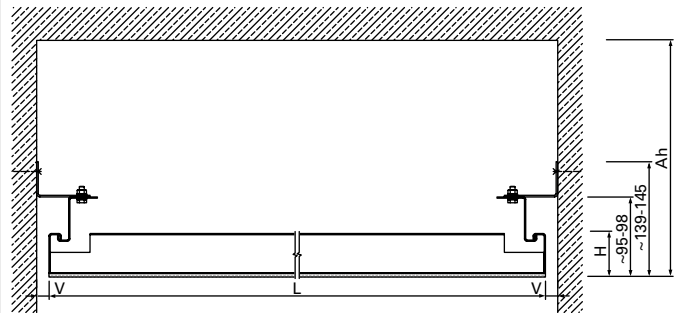
A-A | LMD-St 312 Typ 3 | Längsschnitt | Deckensystem | Wandanschluss mit Schattenfuge | Verstellbereich 10 – 20 | a86813



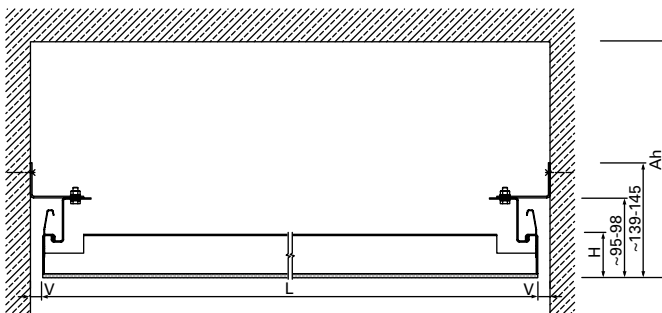
A-A | LMD-St 312 Typ 4 | Längsschnitt | Deckensystem | Wandanschluss mit Schattenfuge | Verstellbereich 10 – 25 | a142300



A-A | LMD-St 312 Typ 5 | Längsschnitt | Deckensystem | Wandanschluss mit Schattenfuge | Verstellbereich 10 – 25 | a142301



A-A | LMD-St 312 Typ 8 | Längsschnitt | Deckensystem | Wandanschluss mit Schattenfuge | Verstellbereich 10 – 25 | a142302



A-A | LMD-St 312 Typ 9 | Längsschnitt | Deckensystem | Wandanschluss mit Schattenfuge | Verstellbereich 10 – 25 | a142303

↳ ANWENDUNGSBEISPIEL STRECKMETALLDECKEN

Mit dem modernen Vertriebs- und Verwaltungszentrum geht die Liebherr-Werk Biberach GmbH einen weiteren Schritt in Richtung Funktionalität und Repräsentativität und leistet nicht zuletzt eine zusätzliche Verbesserung für das Wohlbefinden der Mitarbeiter. Die Lindner Group stattete die Büroflächen großflächig mit Deckensystemen aus – im Foyer und im Tagungszentrum wurden zudem Streckmetalldecken realisiert.



LMD-St 700 BWS

STRECKMETALLDECKE, DIREKT BEFESTIGT, BALLWURFSICHER

Das System mit geprüfter Ballwurfsicherheit generiert im montierten Zustand ein annähernd nahtloses Gesamtbild. Grund hierfür sind ungekantete Streckmetallplatten, welche an CD-Profile verschraubt werden. Eine große Auswahl an Streckmetallmaschen bietet Ihnen viele Gestaltungsmöglichkeiten. Ist eine freie Sicht in den Deckenhohlraum gefordert, so sind Maschen mit hohem freiem Querschnitt erhältlich. In diesem Fall können Einbauten auch im Deckenhohlraum angebracht werden.

- + Streckmetalldecke mit geprüfter Ballwurfsicherheit inklusive integrierter Leuchte
- + homogene Deckenfläche durch verdeckte Unterkonstruktion
- + viele Gestaltungsmöglichkeiten durch unterschiedliche Maschenarten, -formen und -größen
- + je nach Maschenauswahl oder Anforderung mehr oder weniger freie Sicht in den Deckenhohlraum
- + Installation von Beleuchtung oder weiteren Einbauten im Deckenhohlraum bei hohem freiem Querschnitt möglich

BAUTEILLISTE

2	Streckmetalldeckenplatte
8/9/121	Nonius-Abhängung
18	Trapezkopf-Blechschaube
26	C-Deckenprofil 60
153	Ankerwinkel für C-Deckenprofil 60
380	Befestigungsklammer
612	Bohrschraube

TECHNISCHE DATEN

Material

verzinktes Stahlblech

Gewicht

ca. 10 - 12 kg/m² (ohne Auf-/Einbauten)

ZUSATZAUSSTATTUNG ab Seite 232

Akustikeinlagen

Acustica – Akustikstoffeinlage

Leuchten

SHL 298 – Einbau-/Anbauleuchte für Sporthallen

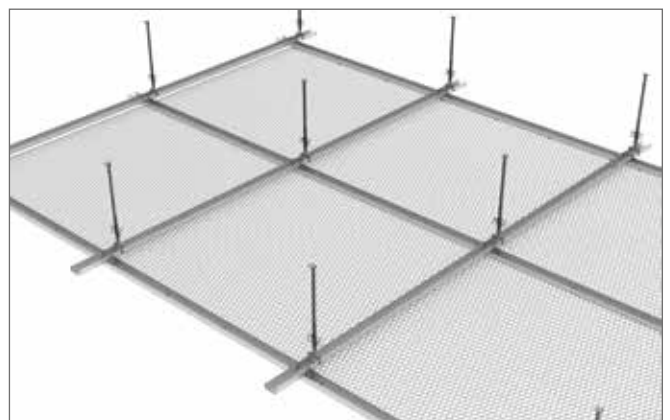
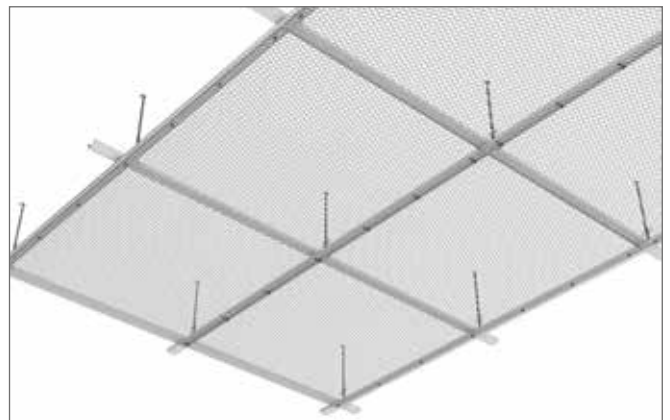
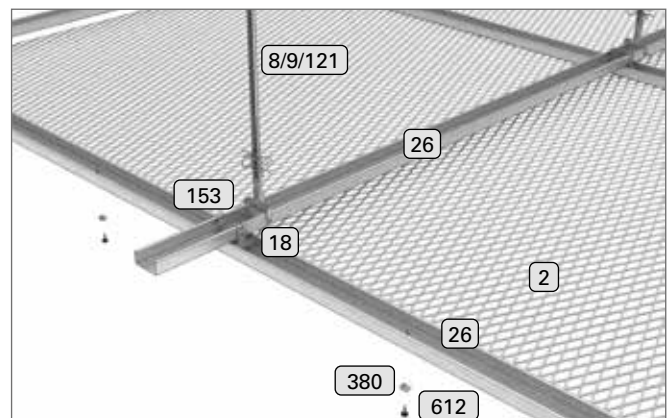
SYS 298 – Einbau-/Anbauleuchte für Sporthallen

Revisionsklappen

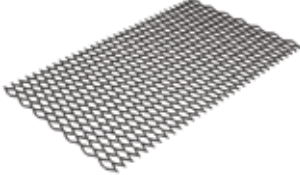
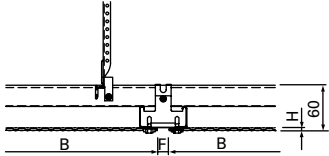
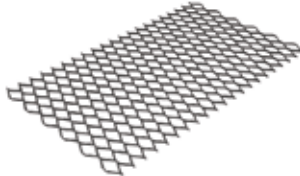
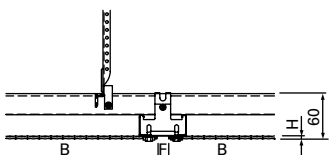
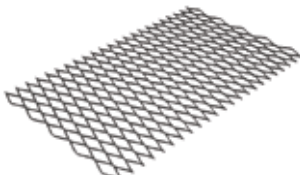
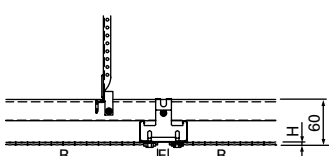
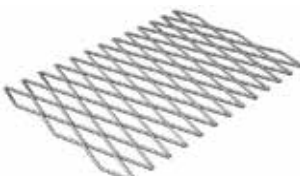
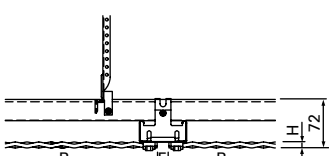







LMD-RK 20 – Revisionsklappe Streckmetall

Absorber

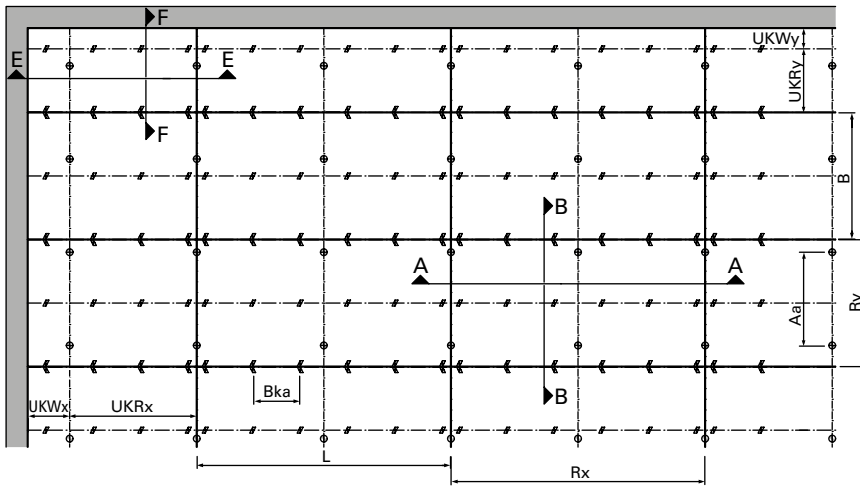
Rückseitig ausgestattet mit LMD-Absorbern sind Streckmetalldecken hoch schallabsorbierend.



 TYPENTABELLE

<p>LMD-St 700 BWS Typ 1 Rautenmasche 42 x 16 x 3,0 x 2,0 Länge (L): 256 - 2.976 mm Breite (B): 210 - 1.470 mm Höhe (H): 6 mm Fugenbreite (F): 10 mm</p>		
<p>LMD-St 700 BWS Typ 2 Rautenmasche 50 x 25 x 3,0 x 2,0 Länge (L): 250 - 2.975 mm Breite (B): 200 - 1.450 mm Höhe (H): 6 mm Fugenbreite (F): 10 mm</p>		
<p>LMD-St 700 BWS Typ 3 Rautenmasche 62 x 23 x 3,0 x 2,5 Länge (L): 253 - 2.990 mm Breite (B): 248 - 1.488 mm Höhe (H): 6 mm Fugenbreite (F): 10 mm</p>		
<p>LMD-St 700 BWS Typ 4 Rautenmasche 115 x 40 x 9,0 x 2,0 Länge (L): 280 - 2.960 mm Breite (B): 230 - 1.380 mm Höhe (H): 18 mm Fugenbreite (F): 10 mm</p>		
<p> AKUSTIK ↘ ab Seite 274</p>	<p>Raumakustik bewerteter Schallabsorptionsgrad α_w nach DIN EN ISO 354: 0,15 - 1,00 Schallabsorberklasse nach DIN EN ISO 11654: E - A Noise Reduction Coefficient NRC nach ASTM C 423: 0,15 - 0,90</p>	
<p> BRANDSCHUTZ ↘ ab Seite 270</p>	<p>Baustoffklasse Baustoffklasse nach DIN EN 13501-1: A2 - s1, d0 Baustoffklasse nach ASTM E 84: Class A</p>	
<p> KORROSIONSSCHUTZ ↘ ab Seite 282</p>	<p>Beanspruchungsklasse nach DIN EN 13964: A</p>	
<p> NACHHALTIGKEIT ↘ ab Seite 292</p>	<p>Selbstdeklaration nach ISO 14021 EPD nach ISO 14025 und EN 15804</p>	
<p> OBERFLÄCHEN ↘ ab Seite 178</p>	<p>Pulverbeschichtungen COLOURline, MOODline Streckmetall MESHdesign</p>	
<p> STATIK ↘ ab Seite 284</p>	<p>Ballwurfsicherheit Ballwurfsicherheit nach DIN EN 13964: Klasse 1A/2A/3A</p>	
<p> ZERTIFIZIERUNG ↘ Seite 299</p>	<p>CE-Kennzeichnung harmonisiertes Bauprodukt gemäß Verordnung (EU) Nr. 305/2011 und EN 13964 TAIM e. V. erfüllt Anforderungen des „Technischen Handbuchs Metalldecken“ (THM) des TAIM e. V. (Verband industrieller Metalldeckenhersteller)</p>	

DECKENSPIEGEL

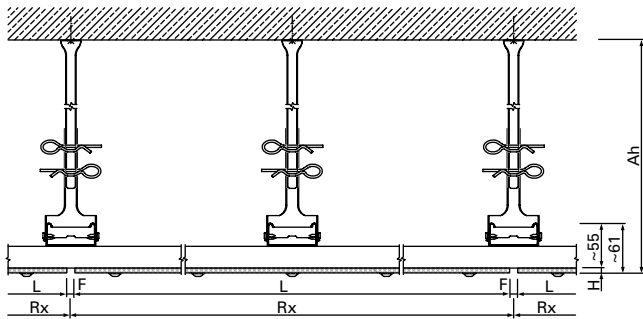


LEGENDE

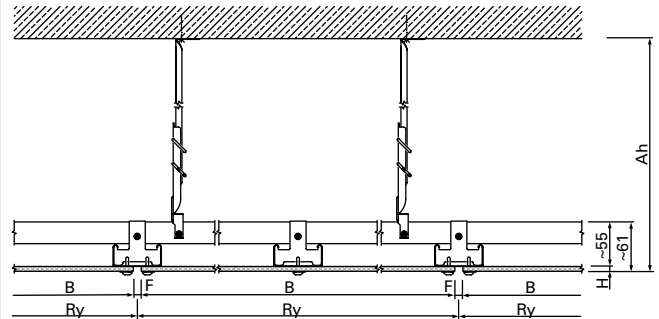
	Betonwand, Massivwand		
	GK-Wand oder GK-Schürze		
L	Länge	UKWx	Unterkonstruktion Wandabstand x
B	Breite	UKWy	Unterkonstruktion Wandabstand y
H	Höhe	Rx	Rastermaß x
F	Fugenbreite	Ry	Rastermaß y
UKRx	Unterkonstruktion Rastermaß x	Bka	Befestigungsklammerabstand
UKRy	Unterkonstruktion Rastermaß y	Aa	Abhängerabstand
		Ah	Abhängehöhe

LMD-St 700 BWS | Deckenspiegelausschnitt | a144274

SYSTEM

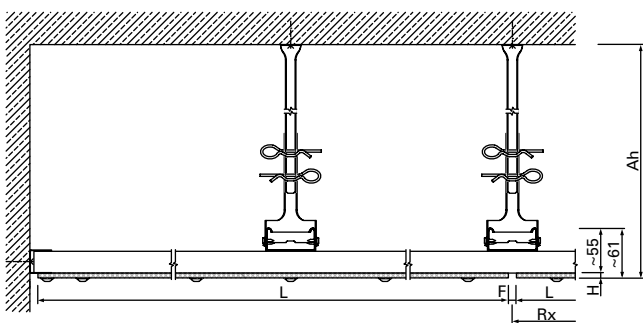


A-A | LMD-St 700 BWS Typ 2 | Längsschnitt | Deckensystem | a144279

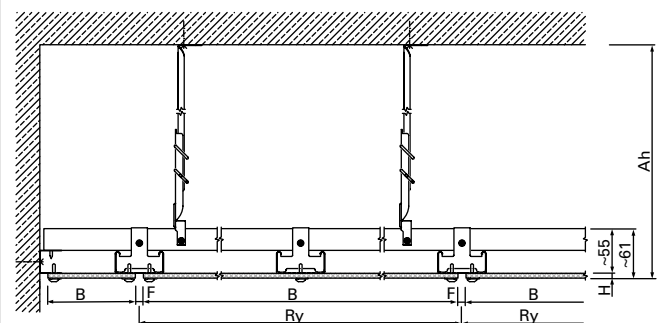


B-B | LMD-St 700 BWS Typ 2 | Querschnitt | Deckensystem | a144276

ANSCHLÜSSE | U-PROFIL

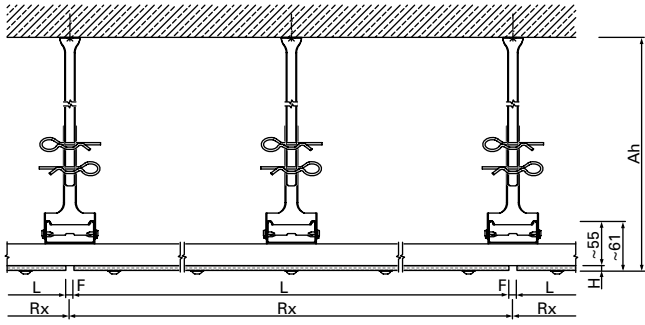


C-C | LMD-St 700 BWS Typ 2 | Längsschnitt | Wandanschluss mit U-Profil | a144277

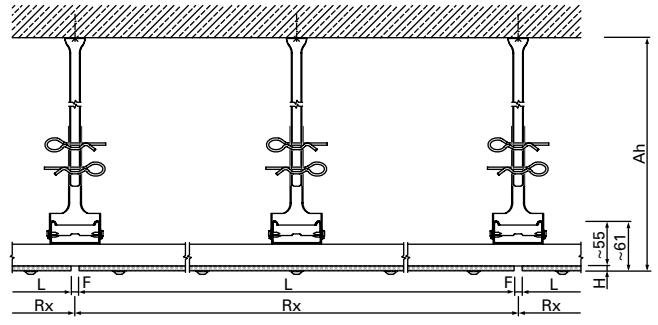


D-D | LMD-St 700 BWS Typ 2 | Querschnitt | Wandanschluss mit U-Profil | a144278

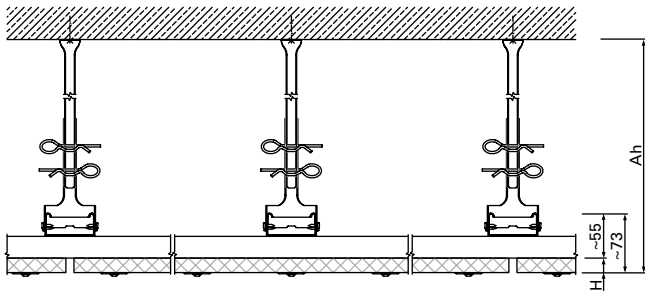
DECKENPLATTENTYPEN



A-A | LMD-St 700 BWS Typ 1 | Längsschnitt | Deckensystem | a144275



A-A | LMD-St 700 BWS Typ 3 | Längsschnitt | Deckensystem | a144280



A-A | LMD-St 700 BWS Typ 4 | Längsschnitt | Deckensystem | a144281



OBERFLÄCHEN

MAXIMALER GESTALTUNGSSPIELRAUM

Lindner verfügt über eine reiche Palette an Oberflächendesigns für verschiedenste Anforderungen, damit Ihre Räume nicht nur besonders, sondern einzigartig werden. Mit beliebigen Farben, Dekoren, Bildelementen, dreidimensionalen Strukturen und Perforationen machen wir jede Decke zum echten Highlight. Neben diversen Designmöglichkeiten bieten wir außerdem Beschichtungen, die nicht nur als Blickfang dienen, sondern auch die Raumqualität verbessern.

- + reiche Palette an Oberflächendesigns für verschiedenste Anforderungen
- + beliebige Farben, Dekore, Bildelemente, dreidimensionale Strukturen und Perforationen möglich
- + individuelle Gestaltungsmöglichkeiten machen Decken zum Blickfang



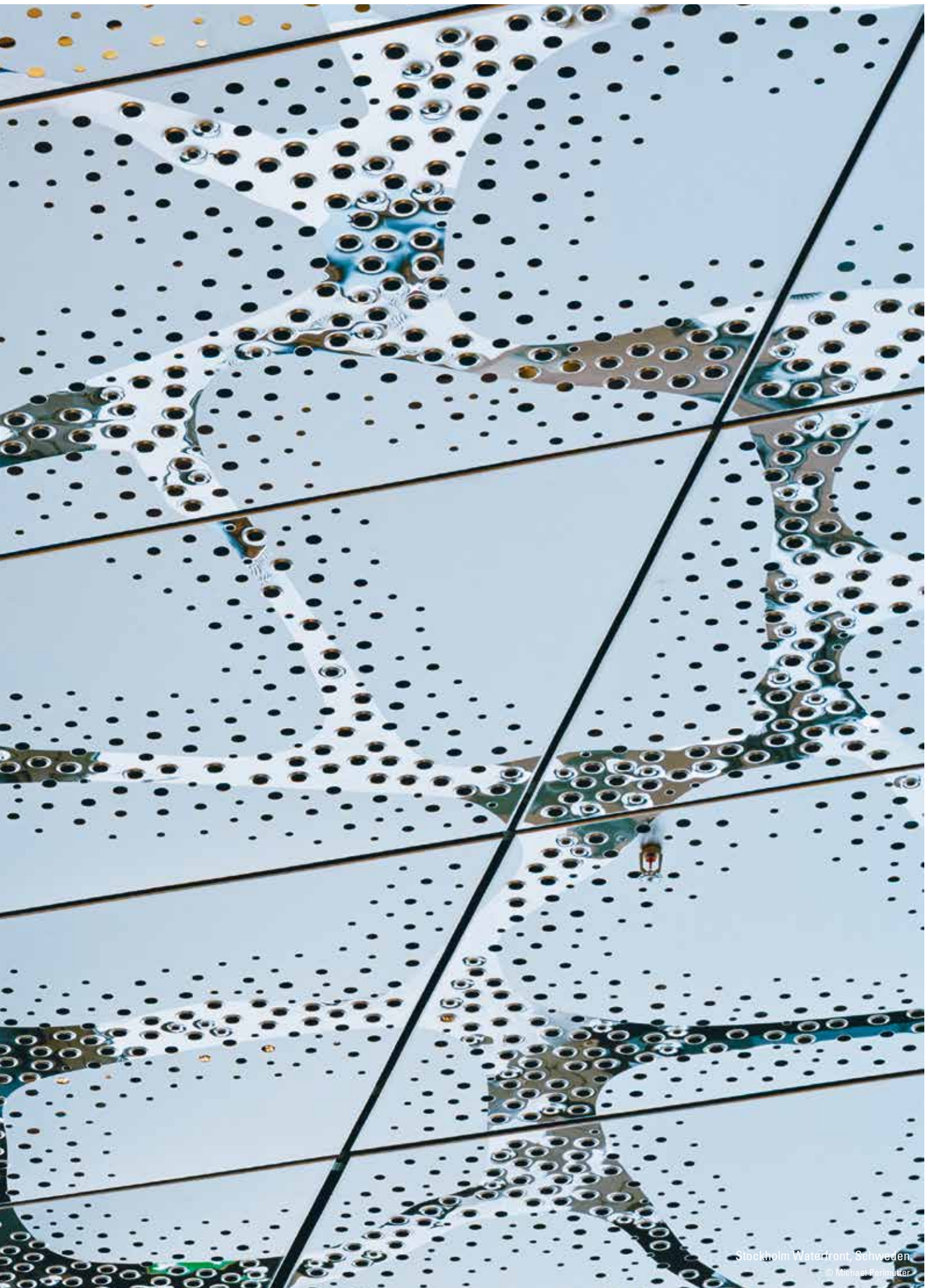
U-Bahn station Marienplatz, München, Deutschland



PERFORATIONEN

Mit einer vielfältigen Auswahl an Perforationen bieten wir individuellen Gestaltungsspielraum, um akustischen und optischen Bedürfnissen gerecht zu werden. Lochungen realisieren wir in verschiedensten Größen, Anordnungen und Formen. Ausgestattet mit rückseitigen, schallabsorbierenden Einlagen sind perforierte Metaldecken akustisch hocheffektiv.

- + individueller Gestaltungsspielraum durch vielfältige Auswahl
- + verschiedenste Lochgrößen, -anordnungen und -formen realisierbar
- + akustisch wirksam durch Kombination mit schallabsorbierenden Einlagen
 - ↳ Akustik ab Seite 274
- + Perforationen werden akustischen und optischen Bedürfnissen gerecht



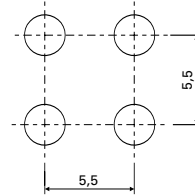
PERFORATIONSBEZEICHNUNGEN

Rg	Rundlochung in geraden Reihen
Rd	Rundlochung in diagonal versetzten Reihen (45°)
Rv	Rundlochung in versetzten Reihen (60°)
Rs	Rundlochung Sonder
Qg	Quadratlochung in geraden Reihen
Qd	Quadratlochung in diagonal versetzten Reihen
Lg	Langloch in geraden Reihen
Lge	Langloch in geraden Reihen, eckig

Beispiel:

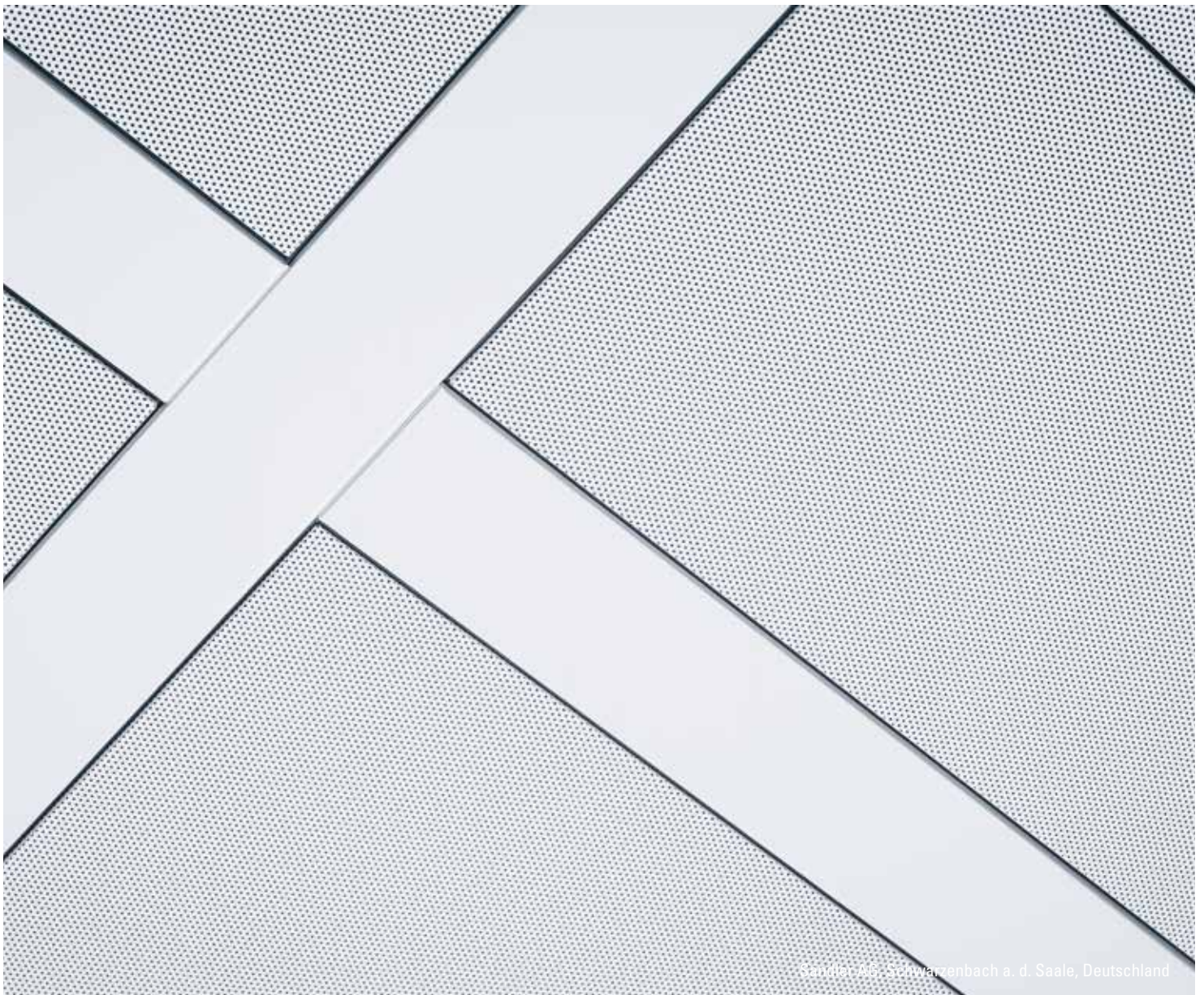
Rg 2,5 - 16

↓
↓
↓
↓ freier Querschnitt: 16 %
↓ Lochdurchmesser: 2,5 mm
Rundlochung in geraden Reihen



Hinweis: Perforationen sind nicht maßstabsgetreu dargestellt.

1:1-Darstellungen finden Sie in digitaler Form mit Klick auf die nachfolgenden Perforationen.



Sandler AG, Schwarzenbach a. d. Saale, Deutschland

BASICline – STANDARDPERFORATIONEN

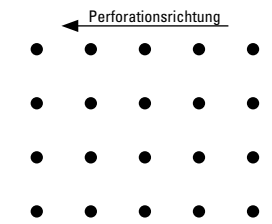
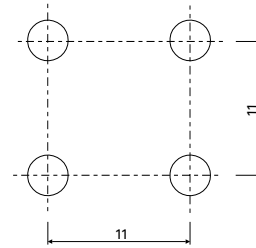
Rg 2,5 - 4

Loch: \varnothing 2,5 mm, gerade Reihen

freier Querschnitt: 4 %

Material: Stahl | Dicke: 0,6 mm | Perforationsbreite: 1.400 mm

Material: Stahl | Dicke: 0,7 mm | Perforationsbreite: 1.400 mm



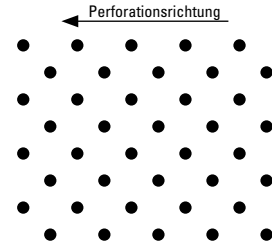
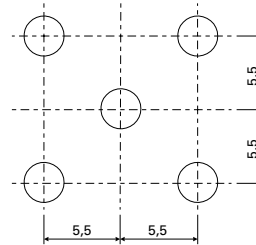
Rd 2,5 - 8

Loch: \varnothing 2,5 mm diagonal versetzte Reihen

freier Querschnitt: 8 %

Material: Stahl | Dicke: 0,6 mm | Perforationsbreite: 1.400 mm

Material: Stahl | Dicke: 0,7 mm | Perforationsbreite: 1.400 mm



Rg 2,5 - 16

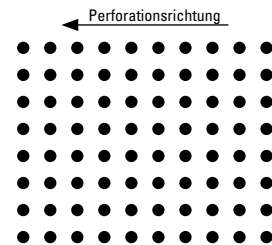
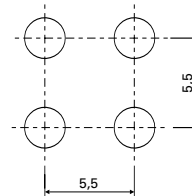
Loch: \varnothing 2,5 mm gerade Reihen

freier Querschnitt: 16 %

Material: Stahl | Dicke: 0,6 mm | Perforationsbreite: 1.400 mm

Material: Stahl | Dicke: 0,7 mm | Perforationsbreite: 1.400 mm

Material: Aluminium | Dicke: 0,8 mm | Perforationsbreite: 790 mm



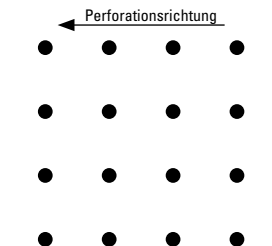
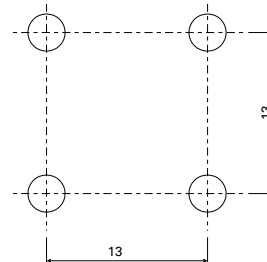
Rg 3,0 - 4

Loch: \varnothing 3,0 mm gerade Reihen

freier Querschnitt: 4 %

Material: Stahl | Dicke: 0,6 mm | Perforationsbreite: 1.540 mm

Material: Stahl | Dicke: 0,7 mm | Perforationsbreite: 1.540 mm



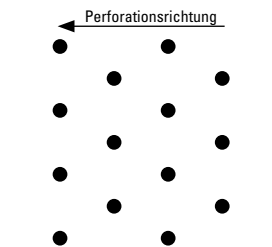
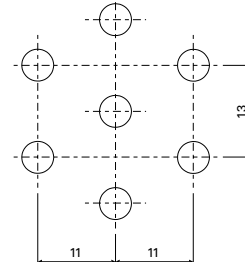
Rv 3,0 - 5

Loch: \varnothing 3,0 mm versetzte Reihen

freier Querschnitt: 5 %

Material: Stahl | Dicke: 0,6 mm | Perforationsbreite: 1.500 mm

Material: Stahl | Dicke: 0,7 mm | Perforationsbreite: 1.500 mm



Rg 3,0 - 17

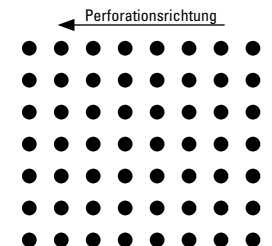
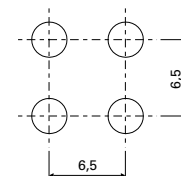
Loch: \varnothing 3,0 mm gerade Reihen

freier Querschnitt: 17 %

Material: Stahl | Dicke: 0,6 mm | Perforationsbreite: 1.540 mm

Material: Stahl | Dicke: 0,7 mm | Perforationsbreite: 1.540 mm

Material: Aluminium | Dicke: 0,7 mm | Perforationsbreite: 650 mm



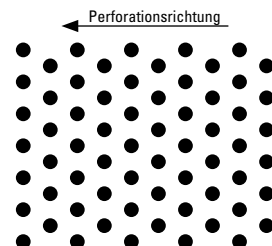
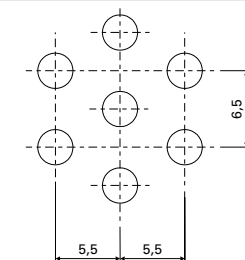
Rv 3,0 - 20

Loch: \varnothing 3,0 mm versetzte Reihen

freier Querschnitt: 20 %

Material: Stahl | Dicke: 0,6 mm | Perforationsbreite: 1.500 mm

Material: Stahl | Dicke: 0,7 mm | Perforationsbreite: 1.500 mm



BASICline – STANDARDPERFORATIONEN

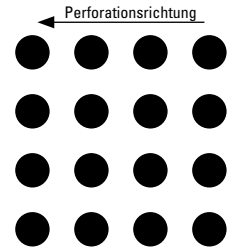
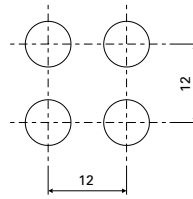
Rg 7,0 - 27

Loch: \varnothing 7,0 mm gerade Reihen

freier Querschnitt: 27 %

Material: Stahl | Dicke: 0,6 mm | Perforationsbreite: 1.300 mm

Material: Stahl | Dicke: 0,7 mm | Perforationsbreite: 1.300 mm



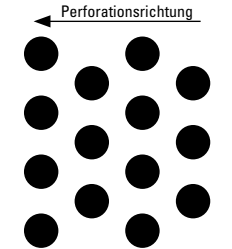
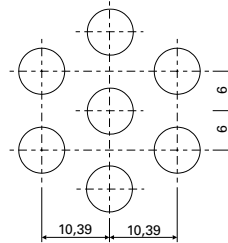
Rv 7,0 - 30

Loch: \varnothing 7,0 mm, versetzte Reihen

freier Querschnitt: 30 %

Material: Stahl | Dicke: 0,6 mm | Perforationsbreite: 1.300 mm

Material: Stahl | Dicke: 0,7 mm | Perforationsbreite: 1.300 mm



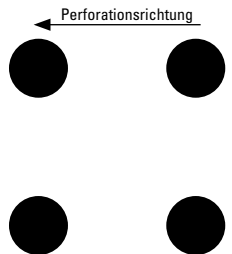
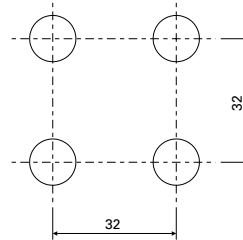
Rg 12,0 - 11

Loch: \varnothing 12,0 mm, gerade Reihen

freier Querschnitt: 11 %

Material: Stahl | Dicke: 0,6 mm | Perforationsbreite: 1.290 mm

Material: Stahl | Dicke: 0,7 mm | Perforationsbreite: 1.290 mm



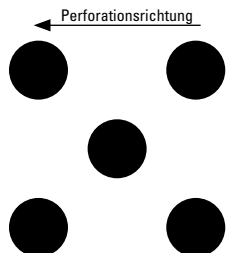
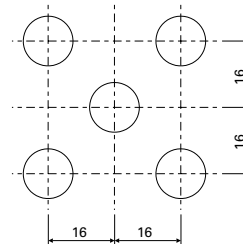
Rd 12,0 - 22

Loch: \varnothing 12,0 mm, diagonal versetzte Reihen

freier Querschnitt: 22 %

Material: Stahl | Dicke: 0,6 mm | Perforationsbreite: 1.290 mm

Material: Stahl | Dicke: 0,7 mm | Perforationsbreite: 1.290 mm



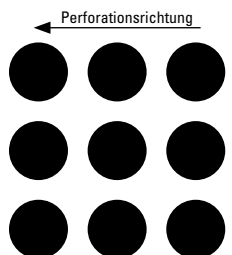
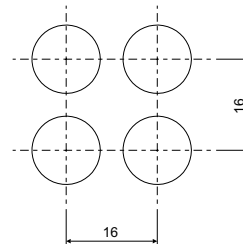
Rg 12,0 - 44

Loch: \varnothing 12,0 mm gerade Reihen

freier Querschnitt: 44 %

Material: Stahl | Dicke: 0,6 mm | Perforationsbreite: 1.290 mm

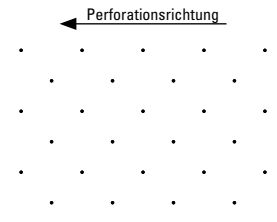
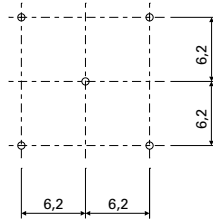
Material: Stahl | Dicke: 0,7 mm | Perforationsbreite: 1.290 mm



REGULARline – WEITERE PERFORATIONEN

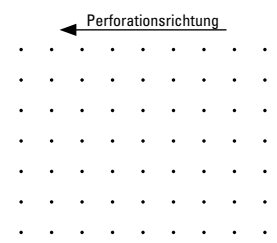
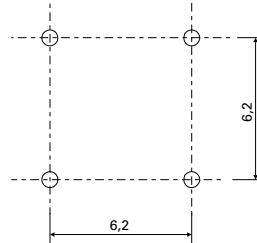
Rd 0,7 - 0,5

Loch: \varnothing 0,7 mm diagonal versetzte Reihen
 freier Querschnitt: 0,5 % (nur über Rand gelocht möglich)
 Material: Stahl | Dicke: 0,6 mm | Perforationsbreite: 860 mm
 max. Plattenbreite: 625 mm



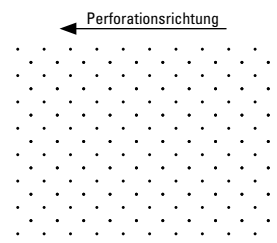
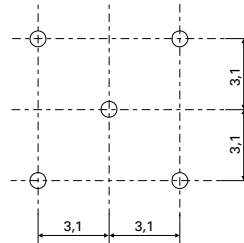
Rg 0,7 - 1

Loch: \varnothing 0,7 mm gerade Reihen
 freier Querschnitt: 1 % (nur über Rand gelocht möglich)
 Material: Stahl | Dicke: 0,6 mm | Perforationsbreite: 1.340 mm
 Material: Aluminium | Dicke: 0,6 mm | Perforationsbreite: 860 mm
 Material: Aluminium | Dicke: 0,8 mm | Perforationsbreite: 1.340 mm
 max. Plattenbreite: 625 mm



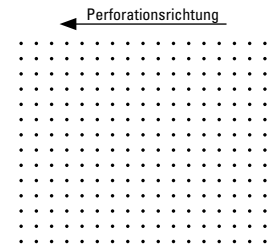
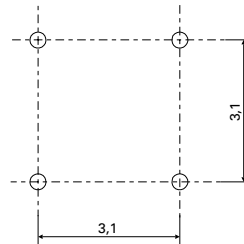
Rd 0,7 - 2

Loch: \varnothing 0,7 mm diagonal versetzte Reihen
 freier Querschnitt: 2 % (nur über Rand gelocht möglich)
 Material: Stahl | Dicke: 0,6 mm | Perforationsbreite: 1.340 mm
 Material: Aluminium | Dicke: 0,6 mm | Perforationsbreite: 860 mm
 Material: Aluminium | Dicke: 0,8 mm | Perforationsbreite: 1.340 mm
 max. Plattenbreite: 625 mm



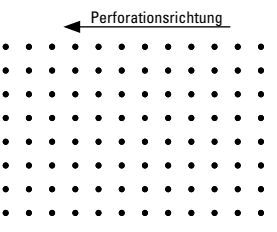
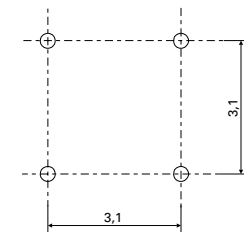
Rg 0,7 - 4

Loch: \varnothing 0,7 mm gerade Reihen
 freier Querschnitt: 4 % (nur über Rand gelocht möglich)
 Material: Stahl | Dicke: 0,6 mm | Perforationsbreite: 1.340 mm
 max. Plattenbreite: 625 mm



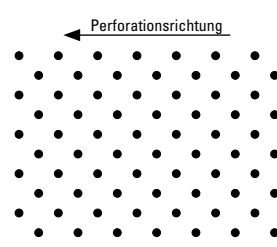
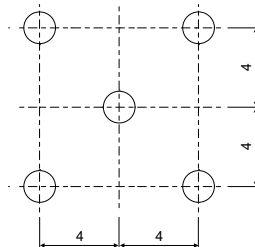
Rg 0,8 - 5

Loch: \varnothing 0,8 mm, gerade Reihen
 freier Querschnitt: 5 % (nur über Rand gelocht möglich)
 Material: Stahl | Dicke: 0,7 mm | Perforationsbreite: 1.630 mm



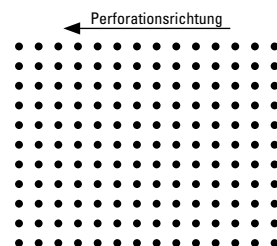
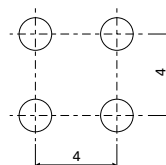
Rd 1,6 - 6

Loch: \varnothing 1,6 mm diagonal versetzte Reihen
 freier Querschnitt: 6 %
 Material: Stahl | Dicke: 0,6 mm | Perforationsbreite: 860 mm
 Material: Stahl | Dicke: 0,7 mm | Perforationsbreite: 1.630 mm



Rg 1,6 - 13

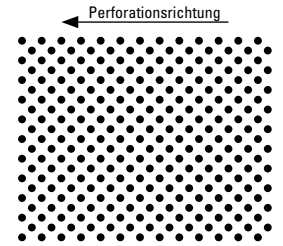
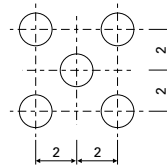
Loch: \varnothing 1,6 mm gerade Reihen
 freier Querschnitt: 13 %
 Material: Stahl | Dicke: 0,6 mm | Perforationsbreite: 860 mm
 Material: Stahl | Dicke: 0,7 mm | Perforationsbreite: 1.600 mm



REGULARline – WEITERE PERFORATIONEN

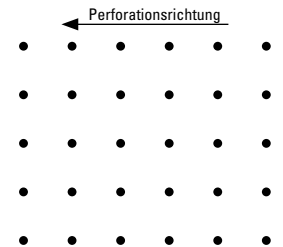
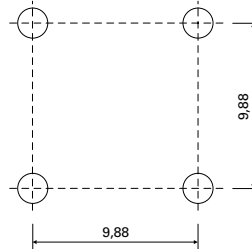
Rd 1,6 - 25

Loch: \varnothing 1,6 mm diagonal versetzte Reihen
 freier Querschnitt: 25 %
 Material: Stahl | Dicke: 0,6 mm | Perforationsbreite: 860 mm
 Material: Stahl | Dicke: 0,7 mm | Perforationsbreite: 1.600 mm



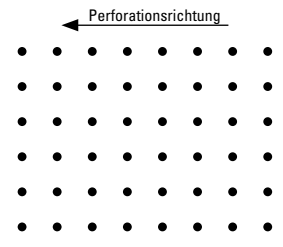
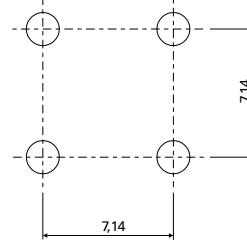
Rg 1,8 - 3

Loch: \varnothing 1,8 mm gerade Reihen
 freier Querschnitt: 3 %
 Material: Stahl | Dicke: 0,7 mm | Perforationsbreite: 1.310 mm



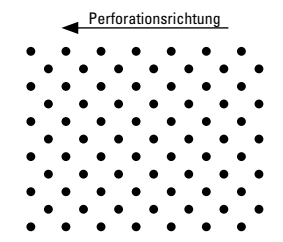
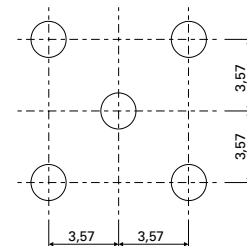
Rg 1,8 - 5

Loch: \varnothing 1,8 mm gerade Reihen
 freier Querschnitt: 5 %
 Material: Stahl | Dicke: 0,6 mm | Perforationsbreite: 1.280 mm
 Material: Stahl | Dicke: 0,7 mm | Perforationsbreite: 1.280 mm



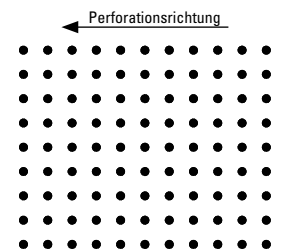
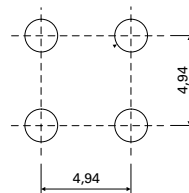
Rd 1,8 - 10

Loch: \varnothing 1,8 mm diagonal versetzte Reihen
 freier Querschnitt: 10 %
 Material: Stahl | Dicke: 0,6 mm | Perforationsbreite: 1.280 mm
 Material: Stahl | Dicke: 0,7 mm | Perforationsbreite: 1.280 mm



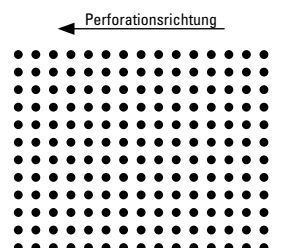
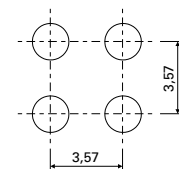
Rg 1,8 - 11

Loch: \varnothing 1,8 mm gerade Reihen
 freier Querschnitt: 11 %
 Material: Stahl | Dicke: 0,7 mm | Perforationsbreite: 1.310 mm



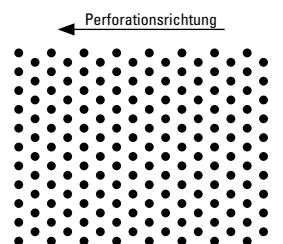
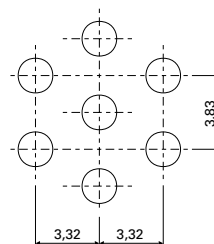
Rg 1,8 - 19

Loch: \varnothing 1,8 mm gerade Reihen
 freier Querschnitt: 19 %
 Material: Stahl | Dicke: 0,6 mm | Perforationsbreite: 1.280 mm
 Material: Stahl | Dicke: 0,7 mm | Perforationsbreite: 1.280 mm
 Material: Aluminium | Dicke: 1,25 mm | Perforationsbreite: 1.615 mm



Rv 1,8 - 20

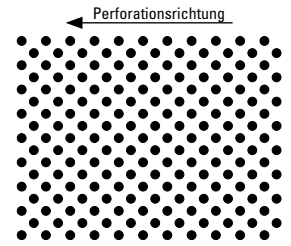
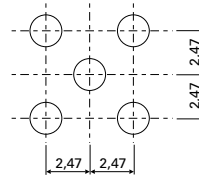
Loch: \varnothing 1,8 mm versetzte Reihen
 freier Querschnitt: 20 %
 Material: Stahl | Dicke: 0,6 mm | Perforationsbreite: 1.550 mm
 Material: Stahl | Dicke: 0,7 mm | Perforationsbreite: 1.550 mm
 Material: Aluminium | Dicke: 0,6 mm | Perforationsbreite: 880 mm
 Material: Aluminium | Dicke: 0,7 mm | Perforationsbreite: 880 mm
 Material: Aluminium | Dicke: 0,8 mm | Perforationsbreite: 880 mm



REGULARline – WEITERE PERFORATIONEN

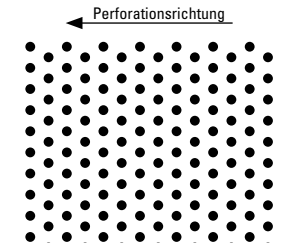
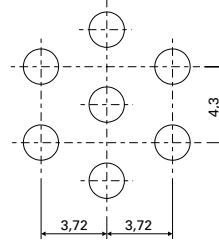
Rd 1,8 - 21

Loch: \varnothing 1,8 mm diagonal versetzte Reihen
 freier Querschnitt: 21 %
 Material: Stahl | Dicke: 0,7 mm | Perforationsbreite: 1.310 mm



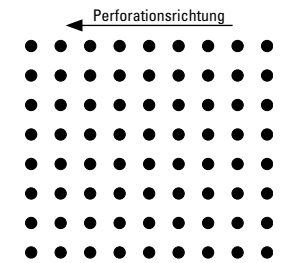
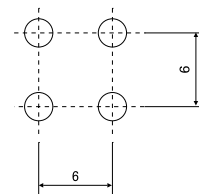
Rv 2,0 - 20

Loch: \varnothing 2,0 mm versetzte Reihen
 freier Querschnitt: 20 %
 Material: Stahl | Dicke: 0,6 mm | Perforationsbreite: 1.250 mm
 Material: Stahl | Dicke: 0,7 mm | Perforationsbreite: 1.250 mm
 Material: Aluminium | Dicke: 0,8 mm | Perforationsbreite: 1.000 mm



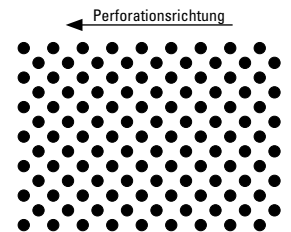
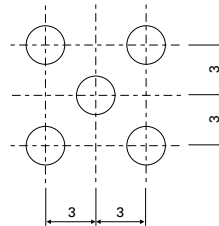
Rg 2,3 - 11

Loch: \varnothing 2,3 mm gerade Reihen
 freier Querschnitt: 11 %
 Material: Stahl | Dicke: 0,6 mm | Perforationsbreite: 1.250 mm



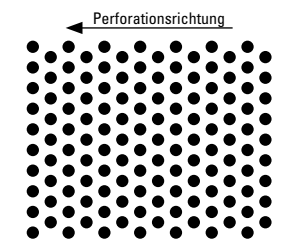
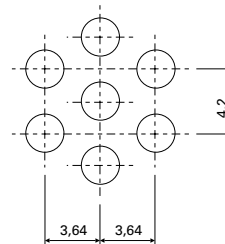
Rd 2,3 - 23

Loch: \varnothing 2,3 mm diagonal versetzte Reihen
 freier Querschnitt: 23 %
 Material: Stahl | Dicke: 0,6 mm | Perforationsbreite: 1.250 mm



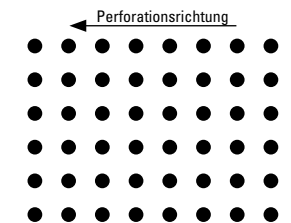
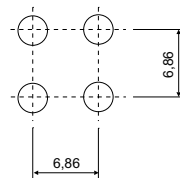
Rv 2,5 - 32

Loch: \varnothing 2,5 mm versetzte Reihen
 freier Querschnitt: 32 %
 Material: Stahl | Dicke: 0,6 mm | Perforationsbreite: 790 mm



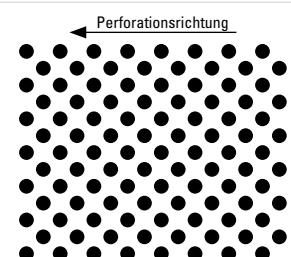
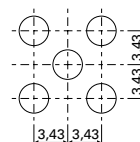
Rg 3,0 - 15

Loch: \varnothing 3,0 mm gerade Reihen
 freier Querschnitt: 15 %
 Material: Stahl | Dicke: 0,6 mm | Perforationsbreite: 1.250 mm
 Material: Stahl | Dicke: 0,7 mm | Perforationsbreite: 1.250 mm



Rd 3,0 - 30

Loch: \varnothing 3,0 mm diagonal versetzte Reihen
 freier Querschnitt: 30 %
 Material: Stahl | Dicke: 0,6 mm | Perforationsbreite: 1.250 mm
 Material: Stahl | Dicke: 0,7 mm | Perforationsbreite: 1.250 mm
 Material: Aluminium | Dicke: 2,0 mm | Perforationsbreite: 1.520 mm



REGULARline – WEITERE PERFORATIONEN

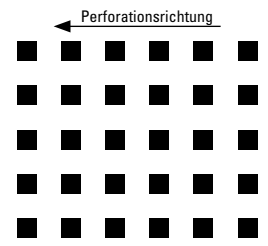
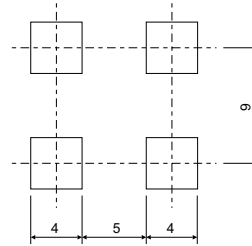
Qg 4,0 - 20

Quadratloch: □ 4,0 mm gerade Reihen

freier Querschnitt: 20 %

Material: Stahl | Dicke: 0,6 mm | Perforationsbreite: 1.600 mm

Material: Stahl | Dicke: 0,7 mm | Perforationsbreite: 1.600 mm



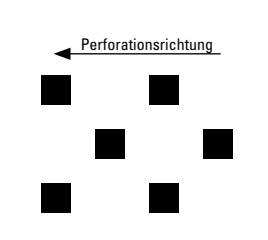
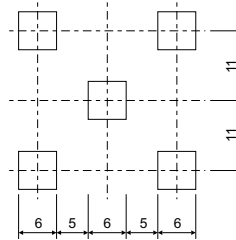
Qd 6,0 - 15

Quadratloch: □ 6,0 mm diagonal versetzte Reihen

freier Querschnitt: 15 %

Material: Stahl | Dicke: 0,6 mm | Perforationsbreite: 1.600 mm

Material: Stahl | Dicke: 0,7 mm | Perforationsbreite: 1.600 mm



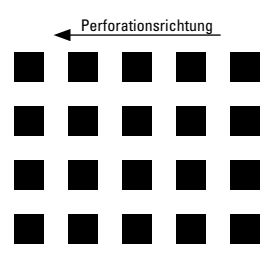
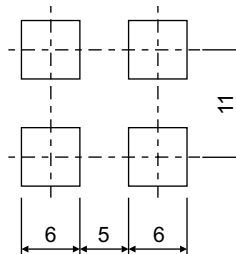
Qg 6,0 - 30

Quadratloch: □ 6,0 mm gerade Reihen

freier Querschnitt: 30 %

Material: Stahl | Dicke: 0,6 mm | Perforationsbreite: 1.600 mm

Material: Stahl | Dicke: 0,7 mm | Perforationsbreite: 1.600 mm



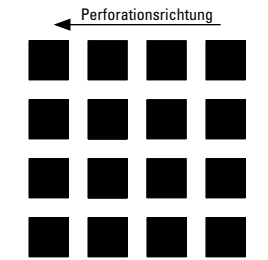
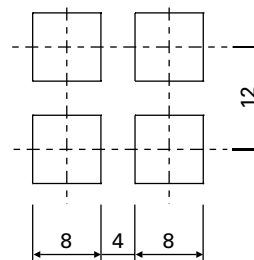
Qg 8,0 - 44

Quadratloch: □ 8,0 mm gerade Reihen

freier Querschnitt: 44 %

Material: Stahl | Dicke: 0,6 mm | Perforationsbreite: 650 mm

Material: Stahl | Dicke: 0,7 mm | Perforationsbreite: 650 mm

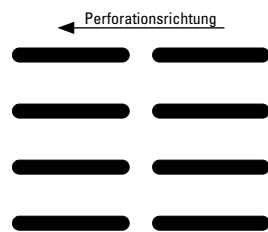
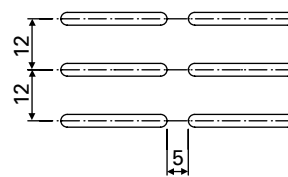


Lg 25x3

Langloch: 25,0 mm x 3,0 mm gerade Reihen

freier Querschnitt: 20 %

Material: Stahl | Dicke: 0,6 mm | Perforationsbreite: 636 mm



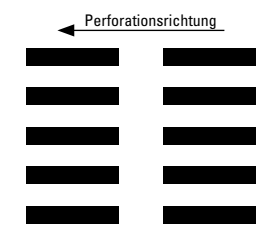
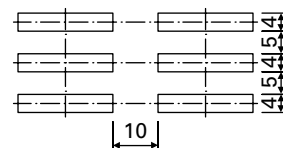
Lge 21x4

Langloch eckig: 21,0 mm x 4,0 mm gerade Reihen

freier Querschnitt: 30 %

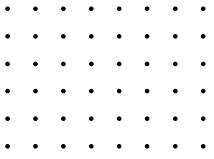
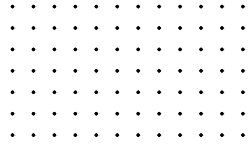
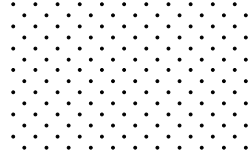
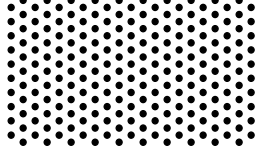
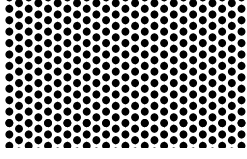
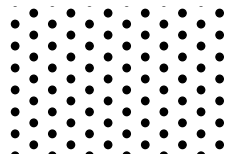
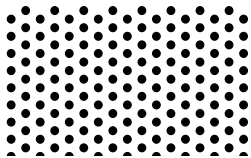
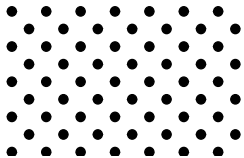
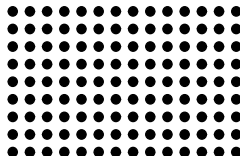
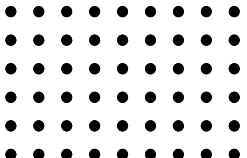
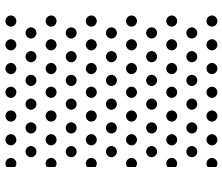

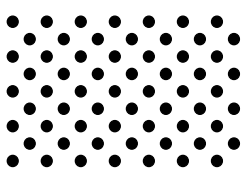
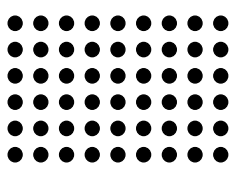
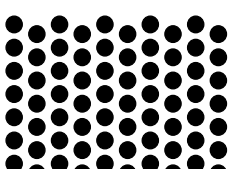
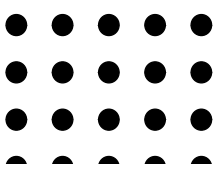
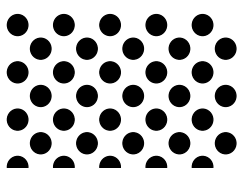
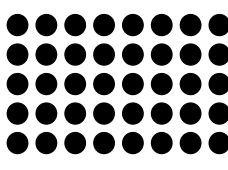
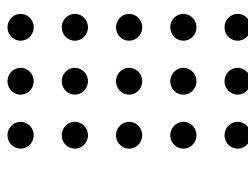
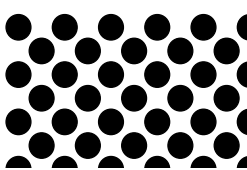
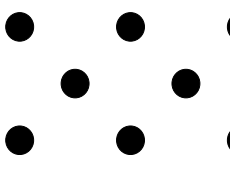
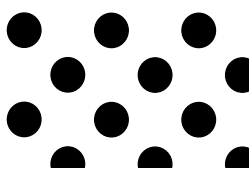
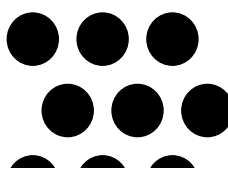
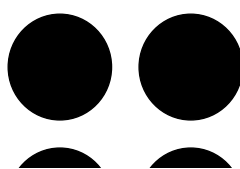
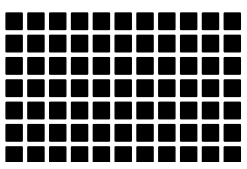
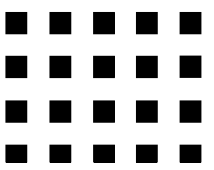
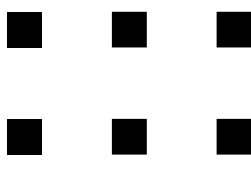
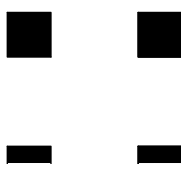
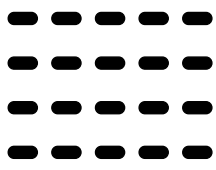

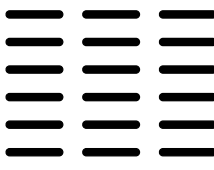

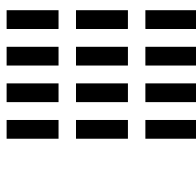
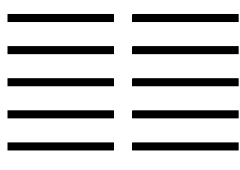
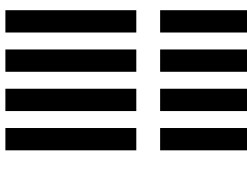

Material: Stahl | Dicke: 0,6 mm | Perforationsbreite: 616 mm

Material: Stahl | Dicke: 0,7 mm | Perforationsbreite: 616 mm



REGULARline – WEITERE PERFORATIONEN

Neben den vorher dargestellten Perforationen ist nach Absprache eine Vielzahl an weiteren Perforationen erhältlich.

Rg 0,8 - 1 	Rg 0,8 - 2 	Rd 0,8 - 3 	Rd 1,5 - 22 	Rv 1,8 - 43 
Rv 2,0 - 15 	Rv 2,0 - 25 	Rd 2,4 - 14 	Rg 2,4 - 28 	Rg 2,5 - 12 
Rv 2,5 - 20 	Rv 2,5 - 23 	Rd 2,8 - 20 	Rg 3,5 - 28 	Rv 4,0 - 40 
Rg 5,0 - 17 	Rd 5,0 - 35 	Rg 5,0 - 45 	Rg 6,0 - 15 	Rd 6,0 - 50 
Rd 6,4 - 10 	Rd 8,0 - 25 	Rs 12,0 - 45 	Rg 24,0 - 50 	Qg 4,0 - 64 
Qg 5,0 - 25 	Qg 8,0 - 11 	Qg 10,0 - 11 	Lg 7 x 3 	Lg 10 x 45 
Lg 14 x 2 	Lge 3,2 x 27 	Lge 11,9 x 4,2 	Lge 25,4 x 1,59 	Lge 30 x 5 
Lge 40 x 1 				

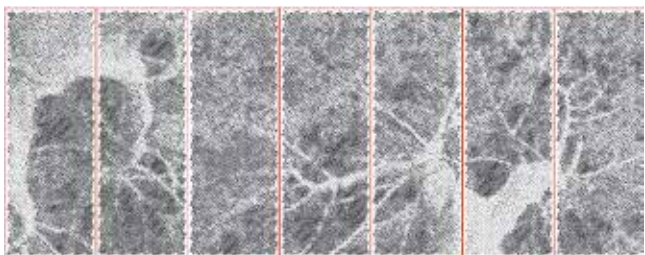
SPREADline – SONDERPERFORATIONEN

Durch individuelle Anordnung der Perforation als Streulochung mit verschiedenen Lochformen und Lochgrößen bietet Ihnen SPREADline grenzenlose Freiheit im Design. Einen markanten Blickfang verschafft die Übertragung von Fotos oder Bildern als Perforationsmuster. Die unterschiedlichen Muster können gezielt zur effektvollen Kombination mit Leuchten und Lautsprechern eingesetzt werden.

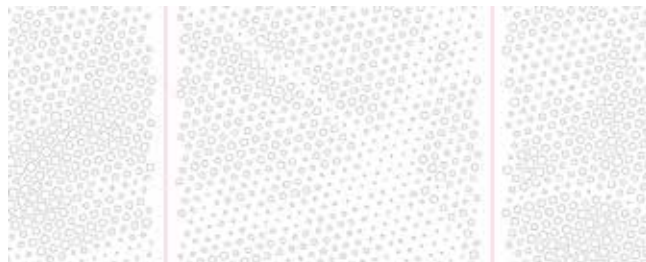
- + individuelle Anordnung der Perforation mit verschiedenen Lochformen
- + Übertragung von Bildern als Perforationsmuster möglich
- + zur effektvollen Kombination mit Leuchten und Lautsprechern geeignet

BEISPIELMÖGLICHKEITEN

Durch Perforationen können mittels verschiedener Lochgrößen und individueller Anordnung diverse Motive geschaffen werden, z. B. ein Baummotiv.



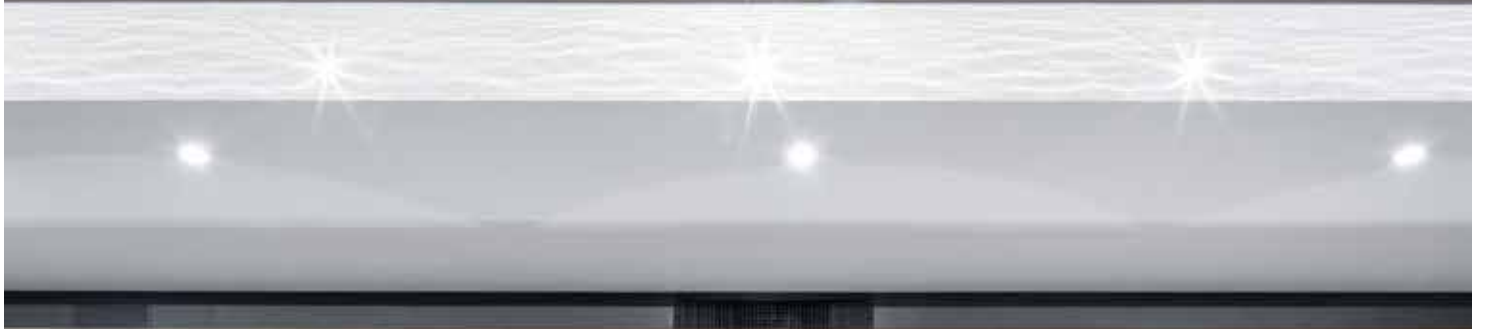
Baummotiv



Detail



Hilton Garden Inn Wiener Neustadt, Wien, Österreich



A modern office interior featuring a ceiling made of horizontal, perforated metal slats. Below the ceiling, there is a reception desk with a dark wood top and a glass display case. A white pillar is visible in the background. The floor is covered with a dark, patterned carpet. The overall atmosphere is clean and professional.

PULVERBESCHICHTUNG

Dank vielseitigen Pulverbeschichtungsmöglichkeiten können Metalldecken flexibel ausgeführt werden – das Portfolio reicht von farbigen Pulverbeschichtungen nach RAL-, NCS- oder DB-Farbkarte bis hin zu tiefmatten Pulverbeschichtungen der Serie MOODline. Für außergewöhnliches Design kann die Metalldecke auch mit verschiedenen Dekoren oder Digitaldruck versehen werden.


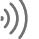




- + flexible Gestaltungsmöglichkeiten durch vielseitige Pulverbeschichtungen
- + Pulverbeschichtungen nach RAL-, NCS- oder DB-Farbkarte sowie tiefmatten Pulverbeschichtungen erhältlich
- + Beschichtung mit Dekoren oder Digitaldruck für individuelles Design möglich



COLOURline – PULVERBESCHICHTUNG

Mit der Pulverbeschichtung COLOURline – einem lösungsmittelfreien Lackierverfahren – setzen wir auf umwelt-schonende Art besondere Akzente in Ihren Räumen. Den Farbton für die Pulverbeschichtung wählen Sie nach Ihren Wünschen gemäß den RAL-, NCS- und DB-Farbkarten. Neben einer vielfältigen Auswahl an Individual-farbtönen stehen Ihnen Serienfarbtöne standardmäßig zur Verfügung.

- + umweltschonendes, lösungsmittelfreies Lackierverfahren
- + individuelle Farbgestaltung nach RAL-, NCS- und DB-Farbkarten
- + jährliche Pulverersparnis von 25 Tonnen durch Pulverrückgewinnung

 TECHNISCHE DATEN	<p>Trägermaterial Stahl, Aluminium</p> <p>Farbarten RAL NCS DB (Deutsche Bahn) nach Lindner</p> <p>Empfohlene Perforationen alle Perforationen möglich</p>																																	
 AKUSTIK ↘ ab Seite 274	<p>Raumakustik perforierte Oberflächen erreichen in Kombination mit Akustikeinlagen sehr hohe Schallabsorptionswerte</p>																																	
 BRANDSCHUTZ ↘ ab Seite 270	<p>Baustoffklasse Baustoffklasse nach DIN EN 13501-1: A2 - s1, d0 Baustoffklasse nach ASTM E 84: Class A</p>																																	
 KOMBINIERBAR MIT	<table border="0"> <tr> <td>LMD-B 100 ↘ Seite 18</td> <td>LMD-E 213 WL ↘ Seite 74</td> <td>LMD-L 608 ↘ Seite 134</td> </tr> <tr> <td>LMD-B 100 SD ↘ Seite 24</td> <td>LMD-E 214 ↘ Seite 78</td> <td>LMD-L 609 ↘ Seite 138</td> </tr> <tr> <td>LMD-B 110 ↘ Seite 30</td> <td>LMD-E 300 ↘ Seite 84</td> <td>LMD-L LAOLA ↘ Seite 142</td> </tr> <tr> <td>LMD-B 147 SD ↘ Seite 36</td> <td>LMD-E 312 ↘ Seite 88</td> <td>LMD-St 213 ↘ Seite 148</td> </tr> <tr> <td>LMD-DS 312 ↘ Seite 42</td> <td>LMD-E 321 ↘ Seite 94</td> <td>LMD-St 213 BWS ↘ Seite 154</td> </tr> <tr> <td>LMD-DS 313 ↘ Seite 46</td> <td>LMD-E 340 ↘ Seite 100</td> <td>LMD-St 214 ↘ Seite 158</td> </tr> <tr> <td>LMD-DS 320 ↘ Seite 50</td> <td>LMD-K 400 ↘ Seite 108</td> <td>LMD-St 215 ↘ Seite 164</td> </tr> <tr> <td>LMD-E 200 ↘ Seite 58</td> <td>LMD-K 403 ↘ Seite 112</td> <td>LMD-St 312 ↘ Seite 168</td> </tr> <tr> <td>LMD-E 210 ↘ Seite 62</td> <td>LMD-K 420 ↘ Seite 116</td> <td>LMD-St 700 BWS ↘ Seite 174</td> </tr> <tr> <td>LMD-E 213 ↘ Seite 66</td> <td>LMD-L 601 ↘ Seite 122</td> <td></td> </tr> <tr> <td>LMD-E 213 BWS ↘ Seite 70</td> <td>LMD-L 607 ↘ Seite 128</td> <td></td> </tr> </table>	LMD-B 100 ↘ Seite 18	LMD-E 213 WL ↘ Seite 74	LMD-L 608 ↘ Seite 134	LMD-B 100 SD ↘ Seite 24	LMD-E 214 ↘ Seite 78	LMD-L 609 ↘ Seite 138	LMD-B 110 ↘ Seite 30	LMD-E 300 ↘ Seite 84	LMD-L LAOLA ↘ Seite 142	LMD-B 147 SD ↘ Seite 36	LMD-E 312 ↘ Seite 88	LMD-St 213 ↘ Seite 148	LMD-DS 312 ↘ Seite 42	LMD-E 321 ↘ Seite 94	LMD-St 213 BWS ↘ Seite 154	LMD-DS 313 ↘ Seite 46	LMD-E 340 ↘ Seite 100	LMD-St 214 ↘ Seite 158	LMD-DS 320 ↘ Seite 50	LMD-K 400 ↘ Seite 108	LMD-St 215 ↘ Seite 164	LMD-E 200 ↘ Seite 58	LMD-K 403 ↘ Seite 112	LMD-St 312 ↘ Seite 168	LMD-E 210 ↘ Seite 62	LMD-K 420 ↘ Seite 116	LMD-St 700 BWS ↘ Seite 174	LMD-E 213 ↘ Seite 66	LMD-L 601 ↘ Seite 122		LMD-E 213 BWS ↘ Seite 70	LMD-L 607 ↘ Seite 128	
LMD-B 100 ↘ Seite 18	LMD-E 213 WL ↘ Seite 74	LMD-L 608 ↘ Seite 134																																
LMD-B 100 SD ↘ Seite 24	LMD-E 214 ↘ Seite 78	LMD-L 609 ↘ Seite 138																																
LMD-B 110 ↘ Seite 30	LMD-E 300 ↘ Seite 84	LMD-L LAOLA ↘ Seite 142																																
LMD-B 147 SD ↘ Seite 36	LMD-E 312 ↘ Seite 88	LMD-St 213 ↘ Seite 148																																
LMD-DS 312 ↘ Seite 42	LMD-E 321 ↘ Seite 94	LMD-St 213 BWS ↘ Seite 154																																
LMD-DS 313 ↘ Seite 46	LMD-E 340 ↘ Seite 100	LMD-St 214 ↘ Seite 158																																
LMD-DS 320 ↘ Seite 50	LMD-K 400 ↘ Seite 108	LMD-St 215 ↘ Seite 164																																
LMD-E 200 ↘ Seite 58	LMD-K 403 ↘ Seite 112	LMD-St 312 ↘ Seite 168																																
LMD-E 210 ↘ Seite 62	LMD-K 420 ↘ Seite 116	LMD-St 700 BWS ↘ Seite 174																																
LMD-E 213 ↘ Seite 66	LMD-L 601 ↘ Seite 122																																	
LMD-E 213 BWS ↘ Seite 70	LMD-L 607 ↘ Seite 128																																	
 KORROSIONSSCHUTZ ↘ ab Seite 282	<p>Beanspruchungsklasse nach DIN EN 13964: A</p>																																	
 NACHHALTIGKEIT ↘ ab Seite 292	<p>in Verbindung mit Lindner Metalldecken: Selbstdeklaration nach ISO 14021 EPD nach ISO 14025 und EN 15804 Cradle to Cradle® Silber-zertifiziert</p>																																	

SERIENFARBTÖNE

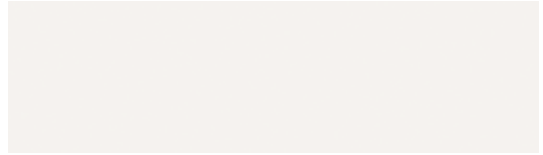
Hinweis: Die Darstellung der Farben ist nicht farbverbindlich, da Helligkeit und Kontrast je nach Monitor und Druck variieren können. Kleine Farbtonunterschiede sind daher möglich.

Neben diesen Serienfarbtönen steht Ihnen eine vielfältige Auswahl an Individualfarbtönen zur Verfügung.

Glanzgrad und Reflexionsgrad ↘ Seite 296

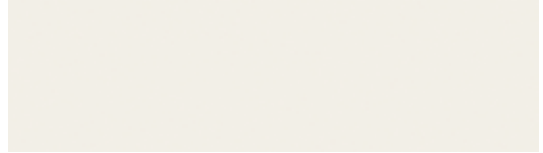
RAL 9016

Farbart: RAL Classic
Farbnummer: 9016
Farbname: Verkehrsweiß
Glanz: seidenmatt



RAL 9010

Farbart: RAL Classic
Farbnummer: 9010
Farbname: Reinweiß
Glanz: seidenmatt



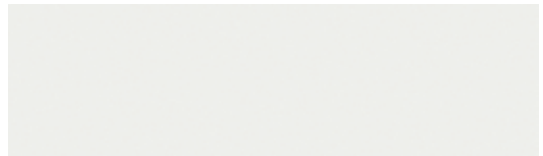
RAL 9006

Farbart: RAL Classic
Farbnummer: 9006
Farbname: Weißaluminium
Glanz: halbgläzend



RAL 9003

Farbart: RAL Classic
Farbnummer: 9003
Farbname: Signalweiß
Glanz: seidenmatt



RAL 7035

Farbart: RAL Classic
Farbnummer: 7035
Farbname: Lichtgrau
Glanz: seidenmatt



9006 nach Lindner

Farbart: nach Lindner
Farbnummer: 9006
Glanz: halbgläzend



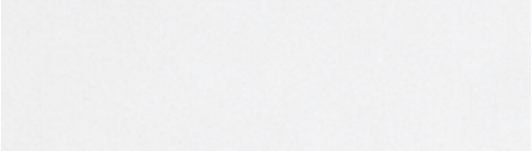
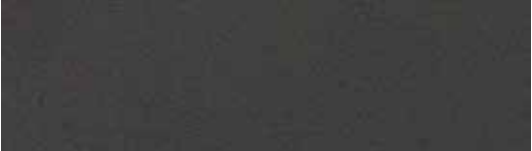
MOODline – PULVERBESCHICHTUNG TIEFMATT

Mit ihrem sehr niedrigen Glanzgrad kreiert die tiefmatte Pulverbeschichtung MOODline eine dezente und zugleich elegante Oberfläche. Diese Wirkung zeigt sich besonders in offenen Räumen mit raumhohen Verglasungen. Da die Oberfläche unempfindlich gegen Streiflicht ist, entsteht ein homogenes Erscheinungsbild. So erhalten Sie eine zeitlose und stimmungsvolle Raumwirkung.

- + tiefmatte Pulverbeschichtung mit sehr niedrigem Glanzgrad
- + dezente, elegante Oberfläche für ein zeitloses Design im Innenbereich
- + homogenes Erscheinungsbild, besonders unempfindlich gegen Streiflicht
- + intensive Wirkung in offenen Räumen mit raumhohen Verglasungen



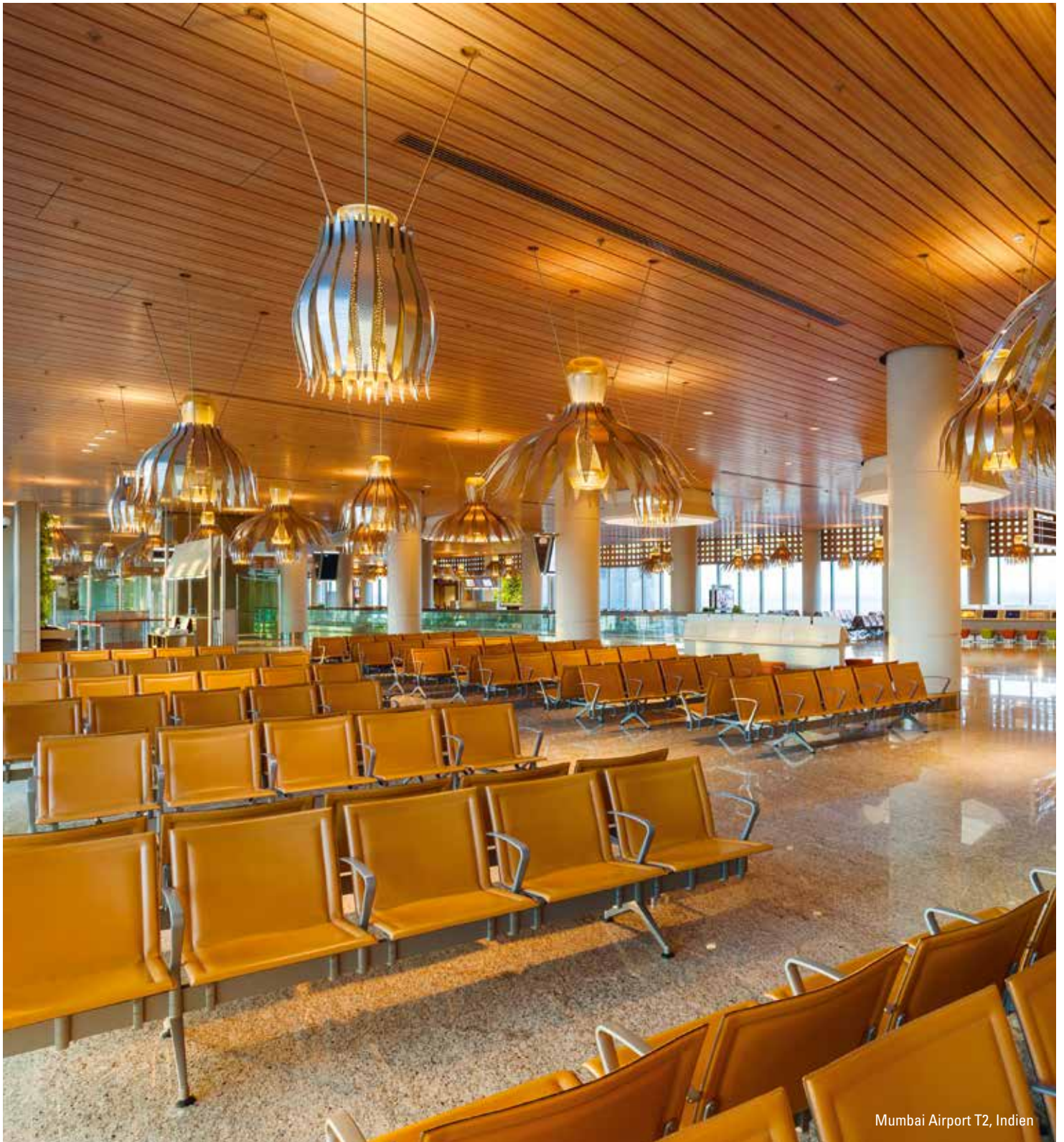
 TECHNISCHE DATEN	<p>Trägermaterial Stahl</p> <p>Empfohlene Perforationen alle Perforationen möglich, Mikroperforationen für ein dezentes Erscheinungsbild</p>																								
 AKUSTIK ↘ ab Seite 274	<p>Raumakustik perforierte Oberflächen erreichen in Kombination mit Akustikeinlagen sehr hohe Schallabsorptionswerte</p>																								
 BRANDSCHUTZ ↘ ab Seite 270	<p>Baustoffklasse Baustoffklasse nach DIN EN 13501-1: A2 - s1, d0 Baustoffklasse nach ASTM E 84: Class A</p>																								
 KOMBINIERBAR MIT	<table border="0"> <tr> <td>LMD-B 100 ↘ Seite 18</td> <td>LMD-E 213 ↘ Seite 66</td> <td>LMD-St 213 ↘ Seite 148</td> </tr> <tr> <td>LMD-B 100 SD ↘ Seite 24</td> <td>LMD-E 213 BWS ↘ Seite 70</td> <td>LMD-St 213 BWS ↘ Seite 154</td> </tr> <tr> <td>LMD-B 110 ↘ Seite 30</td> <td>LMD-E 214 ↘ Seite 78</td> <td>LMD-St 214 ↘ Seite 158</td> </tr> <tr> <td>LMD-B 147 SD ↘ Seite 36</td> <td>LMD-E 300 ↘ Seite 84</td> <td>LMD-St 215 ↘ Seite 164</td> </tr> <tr> <td>LMD-DS 312 ↘ Seite 42</td> <td>LMD-E 312 ↘ Seite 88</td> <td>LMD-St 312 ↘ Seite 168</td> </tr> <tr> <td>LMD-DS 320 ↘ Seite 50</td> <td>LMD-E 321 ↘ Seite 94</td> <td>LMD-St 700 BWS ↘ Seite 174</td> </tr> <tr> <td>LMD-E 200 ↘ Seite 58</td> <td>LMD-E 340 ↘ Seite 100</td> <td></td> </tr> <tr> <td>LMD-E 210 ↘ Seite 62</td> <td>LMD-K 420 ↘ Seite 116</td> <td></td> </tr> </table>	LMD-B 100 ↘ Seite 18	LMD-E 213 ↘ Seite 66	LMD-St 213 ↘ Seite 148	LMD-B 100 SD ↘ Seite 24	LMD-E 213 BWS ↘ Seite 70	LMD-St 213 BWS ↘ Seite 154	LMD-B 110 ↘ Seite 30	LMD-E 214 ↘ Seite 78	LMD-St 214 ↘ Seite 158	LMD-B 147 SD ↘ Seite 36	LMD-E 300 ↘ Seite 84	LMD-St 215 ↘ Seite 164	LMD-DS 312 ↘ Seite 42	LMD-E 312 ↘ Seite 88	LMD-St 312 ↘ Seite 168	LMD-DS 320 ↘ Seite 50	LMD-E 321 ↘ Seite 94	LMD-St 700 BWS ↘ Seite 174	LMD-E 200 ↘ Seite 58	LMD-E 340 ↘ Seite 100		LMD-E 210 ↘ Seite 62	LMD-K 420 ↘ Seite 116	
LMD-B 100 ↘ Seite 18	LMD-E 213 ↘ Seite 66	LMD-St 213 ↘ Seite 148																							
LMD-B 100 SD ↘ Seite 24	LMD-E 213 BWS ↘ Seite 70	LMD-St 213 BWS ↘ Seite 154																							
LMD-B 110 ↘ Seite 30	LMD-E 214 ↘ Seite 78	LMD-St 214 ↘ Seite 158																							
LMD-B 147 SD ↘ Seite 36	LMD-E 300 ↘ Seite 84	LMD-St 215 ↘ Seite 164																							
LMD-DS 312 ↘ Seite 42	LMD-E 312 ↘ Seite 88	LMD-St 312 ↘ Seite 168																							
LMD-DS 320 ↘ Seite 50	LMD-E 321 ↘ Seite 94	LMD-St 700 BWS ↘ Seite 174																							
LMD-E 200 ↘ Seite 58	LMD-E 340 ↘ Seite 100																								
LMD-E 210 ↘ Seite 62	LMD-K 420 ↘ Seite 116																								
 KORROSIONSSCHUTZ ↘ ab Seite 282	<p>Beanspruchungsklasse nach DIN EN 13964: A</p>																								
 NACHHALTIGKEIT ↘ ab Seite 292	<p>in Verbindung mit Lindner Metalldecken: Selbstdeklaration nach ISO 14021 EPD nach ISO 14025 und EN 15804</p>																								

<h2>SERIENFARBTÖNE</h2>	
<p>Hinweis: Die Darstellung der Farben ist nicht farbverbindlich, da Helligkeit und Kontrast je nach Monitor und Druck variieren können. Kleine Farbtonunterschiede sind daher möglich.</p>	
<p>Glanzgrad und Reflexionsgrad ↘ Seite 296</p>	
<p>Naturweiß 9016 Farbname: Naturweiß 9016 Glanz: tiefmatt Reflexionsgrad: ca. 75 %</p>	
<p>Lavagrau 7016 Farbname: Lavagrau 7016 Glanz: tiefmatt Reflexionsgrad: ca. 8 %</p>	







ARTline – DEKOR-PULVERBESCHICHTUNG

Die Pulverbeschichtung ARTline zaubert verschiedenste Dekore auf Ihre Metalldecke: Neben Holzoberflächen unterschiedlichster Art können auch Materialdekore, wie z. B. Kupfer, Edelstahl oder Marmor, imitiert werden. So erhalten Sie auf Wunsch die Optik einer Holzdecke, wobei die bekannten Vorteile einer Metalldecke uneingeschränkt erhalten bleiben. Diese spezielle Pulverbeschichtung besticht darüber hinaus durch ihre UV-Beständigkeit und die hohe Widerstandsfähigkeit gegen vielerlei Lösemittel und Chemikalien.

- + Dekor-Pulverbeschichtung zur Imitation von Holzoberflächen und Materialdekoren
- + vielfältige Dekormöglichkeiten zur Auswahl
- + UV-Beständigkeit und hohe Widerstandsfähigkeit gegen vielerlei Lösemittel und Chemikalien



Mumbai Airport T2, Indien

 TECHNISCHE DATEN	Trägermaterial Stahl, Aluminium Empfohlene Perforationen alle Perforationen möglich, Mikroperforationen für ein dezentes Erscheinungsbild																					
 AKUSTIK ↘ ab Seite 274	Raumakustik perforierte Oberflächen erreichen in Kombination mit Akustikeinlagen sehr hohe Schallabsorptionswerte																					
 BRANDSCHUTZ ↘ ab Seite 270	Baustoffklasse Baustoffklasse nach DIN EN 13501-1: A2 - s1, d0 Baustoffklasse nach ASTM E 84: Class A																					
 KOMBINIERBAR MIT	<table border="0"> <tr> <td>LMD-B 100 ↘ Seite 18</td> <td>LMD-E 200 ↘ Seite 58</td> <td>LMD-E 321 ↘ Seite 94</td> </tr> <tr> <td>LMD-B 100 SD ↘ Seite 24</td> <td>LMD-E 210 ↘ Seite 62</td> <td>LMD-E 340 ↘ Seite 100</td> </tr> <tr> <td>LMD-B 110 ↘ Seite 30</td> <td>LMD-E 213 ↘ Seite 66</td> <td>LMD-L 601 ↘ Seite 122</td> </tr> <tr> <td>LMD-B 147 SD ↘ Seite 36</td> <td>LMD-E 213 BWS ↘ Seite 70</td> <td>LMD-L 607 ↘ Seite 128</td> </tr> <tr> <td>LMD-DS 312 ↘ Seite 42</td> <td>LMD-E 214 ↘ Seite 78</td> <td>LMD-L 608 ↘ Seite 134</td> </tr> <tr> <td>LMD-DS 313 ↘ Seite 46</td> <td>LMD-E 300 ↘ Seite 84</td> <td>LMD-L 609 ↘ Seite 138</td> </tr> <tr> <td>LMD-DS 320 ↘ Seite 50</td> <td>LMD-E 312 ↘ Seite 88</td> <td></td> </tr> </table>	LMD-B 100 ↘ Seite 18	LMD-E 200 ↘ Seite 58	LMD-E 321 ↘ Seite 94	LMD-B 100 SD ↘ Seite 24	LMD-E 210 ↘ Seite 62	LMD-E 340 ↘ Seite 100	LMD-B 110 ↘ Seite 30	LMD-E 213 ↘ Seite 66	LMD-L 601 ↘ Seite 122	LMD-B 147 SD ↘ Seite 36	LMD-E 213 BWS ↘ Seite 70	LMD-L 607 ↘ Seite 128	LMD-DS 312 ↘ Seite 42	LMD-E 214 ↘ Seite 78	LMD-L 608 ↘ Seite 134	LMD-DS 313 ↘ Seite 46	LMD-E 300 ↘ Seite 84	LMD-L 609 ↘ Seite 138	LMD-DS 320 ↘ Seite 50	LMD-E 312 ↘ Seite 88	
LMD-B 100 ↘ Seite 18	LMD-E 200 ↘ Seite 58	LMD-E 321 ↘ Seite 94																				
LMD-B 100 SD ↘ Seite 24	LMD-E 210 ↘ Seite 62	LMD-E 340 ↘ Seite 100																				
LMD-B 110 ↘ Seite 30	LMD-E 213 ↘ Seite 66	LMD-L 601 ↘ Seite 122																				
LMD-B 147 SD ↘ Seite 36	LMD-E 213 BWS ↘ Seite 70	LMD-L 607 ↘ Seite 128																				
LMD-DS 312 ↘ Seite 42	LMD-E 214 ↘ Seite 78	LMD-L 608 ↘ Seite 134																				
LMD-DS 313 ↘ Seite 46	LMD-E 300 ↘ Seite 84	LMD-L 609 ↘ Seite 138																				
LMD-DS 320 ↘ Seite 50	LMD-E 312 ↘ Seite 88																					
 KORROSIONSSCHUTZ ↘ ab Seite 282	Beanspruchungsklasse nach DIN EN 13964: A																					
 NACHHALTIGKEIT ↘ ab Seite 292	in Verbindung mit Lindner Metalldecken: Selbstdeklaration nach ISO 14021 EPD nach ISO 14025 und EN 15804																					

AUSZUG AUS MÖGLICHEN DEKOREN

Hinweis: Die Darstellung der Farben ist nicht farbverbindlich, da Helligkeit und Kontrast je nach Monitor und Druck variieren können. Kleine Farbtonunterschiede sind daher möglich.



Bambus 1



Black Cherry 1



Buche 1



Eibe 1

AUSZUG AUS MÖGLICHEN DEKOREN

Hinweis: Die Darstellung der Farben ist nicht farbverbindlich, da Helligkeit und Kontrast je nach Monitor und Druck variieren können. Kleine Farbtonunterschiede sind daher möglich.



Eiche 1



Eiche 8



Eiche 9



Eiche 12



Eiche 13



Esche 1



Esche 2



Kastanie 1



Teak 1



Walnuss 1



Walnuss 2



Walnuss 8



Jura-Marmor 1



Kupfer 1



Beton 1



Verzinkung 1


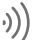




GRAPHICline – DIGITALDRUCK

Die Printtechnik GRAPHICline bietet Ihnen vollkommene Designfreiheit durch die Möglichkeit, frei wählbare Motive mittels Foto bzw. Bildvorlage farb-, glanz- und lichtecht auf unterschiedliche Trägermaterialien und Oberflächenstrukturen aufzutragen – und das bei einer fotorealistischen Auflösung von bis zu 1.200 dpi. Sämtliche Farben und jedes Einzelmotiv können auf einer beliebig großen Fläche umgesetzt werden. Eine spezielle Versiegelung macht die Metalldecke mit Printtechnik UV-beständig.

- + vollkommene Designfreiheit durch beliebige Motive
- + Bildvorlage wird farb-, glanz- und lichtecht mit fotorealistischer Auflösung von bis zu 1.200 dpi realisiert
- + Umsetzung auf beliebig großen Flächen möglich
- + UV-Beständigkeit dank spezieller Versiegelung



Bloomberg Center, New York City, USA

 TECHNISCHE DATEN	Trägermaterial Stahl, Aluminium Empfohlene Perforationen alle Perforationen möglich, Mikroperforationen für ein dezentes Erscheinungsbild																					
 AKUSTIK ↘ ab Seite 274	Raumakustik perforierte Oberflächen erreichen in Kombination mit Akustikeinlagen sehr hohe Schallabsorptionswerte																					
 BRANDSCHUTZ ↘ ab Seite 270	Baustoffklasse Baustoffklasse nach DIN EN 13501-1: A2 - s1, d0 Baustoffklasse nach ASTM E 84: Class A																					
 KOMBINIERBAR MIT	<table border="0"> <tr> <td>LMD-B 100 ↘ Seite 18</td> <td>LMD-E 200 ↘ Seite 58</td> <td>LMD-E 321 ↘ Seite 94</td> </tr> <tr> <td>LMD-B 100 SD ↘ Seite 24</td> <td>LMD-E 210 ↘ Seite 62</td> <td>LMD-E 340 ↘ Seite 100</td> </tr> <tr> <td>LMD-B 110 ↘ Seite 30</td> <td>LMD-E 213 ↘ Seite 66</td> <td>LMD-K 400 ↘ Seite 108</td> </tr> <tr> <td>LMD-B 147 SD ↘ Seite 36</td> <td>LMD-E 213 BWS ↘ Seite 70</td> <td>LMD-K 403 ↘ Seite 112</td> </tr> <tr> <td>LMD-DS 312 ↘ Seite 42</td> <td>LMD-E 214 ↘ Seite 78</td> <td>LMD-K 420 ↘ Seite 116</td> </tr> <tr> <td>LMD-DS 313 ↘ Seite 46</td> <td>LMD-E 300 ↘ Seite 84</td> <td></td> </tr> <tr> <td>LMD-DS 320 ↘ Seite 50</td> <td>LMD-E 312 ↘ Seite 88</td> <td></td> </tr> </table>	LMD-B 100 ↘ Seite 18	LMD-E 200 ↘ Seite 58	LMD-E 321 ↘ Seite 94	LMD-B 100 SD ↘ Seite 24	LMD-E 210 ↘ Seite 62	LMD-E 340 ↘ Seite 100	LMD-B 110 ↘ Seite 30	LMD-E 213 ↘ Seite 66	LMD-K 400 ↘ Seite 108	LMD-B 147 SD ↘ Seite 36	LMD-E 213 BWS ↘ Seite 70	LMD-K 403 ↘ Seite 112	LMD-DS 312 ↘ Seite 42	LMD-E 214 ↘ Seite 78	LMD-K 420 ↘ Seite 116	LMD-DS 313 ↘ Seite 46	LMD-E 300 ↘ Seite 84		LMD-DS 320 ↘ Seite 50	LMD-E 312 ↘ Seite 88	
LMD-B 100 ↘ Seite 18	LMD-E 200 ↘ Seite 58	LMD-E 321 ↘ Seite 94																				
LMD-B 100 SD ↘ Seite 24	LMD-E 210 ↘ Seite 62	LMD-E 340 ↘ Seite 100																				
LMD-B 110 ↘ Seite 30	LMD-E 213 ↘ Seite 66	LMD-K 400 ↘ Seite 108																				
LMD-B 147 SD ↘ Seite 36	LMD-E 213 BWS ↘ Seite 70	LMD-K 403 ↘ Seite 112																				
LMD-DS 312 ↘ Seite 42	LMD-E 214 ↘ Seite 78	LMD-K 420 ↘ Seite 116																				
LMD-DS 313 ↘ Seite 46	LMD-E 300 ↘ Seite 84																					
LMD-DS 320 ↘ Seite 50	LMD-E 312 ↘ Seite 88																					
 KORROSIONSSCHUTZ ↘ ab Seite 282	Beanspruchungsklasse nach DIN EN 13964: A																					
 NACHHALTIGKEIT ↘ ab Seite 292	in Verbindung mit Lindner Metalldecken: Selbstdeklaration nach ISO 14021 EPD nach ISO 14025 und EN 15804																					





STRECKMETALL

Die leicht und strukturiert wirkende Streckmetalloptik eröffnet Ihnen viele Gestaltungsmöglichkeiten durch verschiedenste Strukturen, Formate und Oberflächen. Mithilfe eines speziellen Stanzvorgangs werden Streckmetallmaschen mit hohem freien Querschnitt erreicht. Ein breites Spektrum an Maschen steht dabei zur Auswahl, welche in Kombination mit schallabsorbierenden Einlagen akustisch wirksam sind.

- + beinahe grenzenlose Vielfalt an Strukturen, Formaten und Oberflächen
- + strukturierte Optik durch besondere Stanzformen und Maschenkonturen
- + akustisch wirksam durch Kombination mit schallabsorbierenden Einlagen



MESHdesign – STANDARD-STRECKMETALL

Je nach Anforderung bieten wir aus unserem Standardsortiment an Streckmetallmaschen die passende Lösung. Verschiedene Maschengrößen und Gestaltungsmöglichkeiten stehen dabei zur Auswahl – natürlich lässt sich Ihre gewünschte MESHdesign Oberfläche auch farblich an Ihre Vorstellungen anpassen.

- + breites Sortiment an Standard-Streckmetallmaschen
- + vielfältige Gestaltungsmöglichkeiten

Material
Stahl

Beschichtung

COLOURline – Pulverbeschichtung ↘ Seite 194

MOODline – Pulverbeschichtung tiefmatt ↘ Seite 196

Definition/Abmessungen

In der Regel werden Streckmetalle durch die nachfolgenden vier Maßfaktoren definiert.

Beispiel:

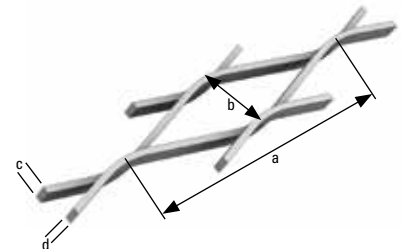
RM 28 x 10 x 2,5 x 1,5

a) Maschenlänge: 28 mm

b) Maschenbreite: 10 mm

c) Stegbreite: 2,5 mm

d) Stegdicke: 1,5 mm



Streckmetall ist – je nach Maschenabmessung – bis zu einer Breite von 1.250 mm erhältlich. Das Design und die Stabilität der Deckenkonstruktion werden von Maschenform, Maschengröße, Material, Materialdicke und nicht zuletzt vom Deckensystem selbst beeinflusst. Wir empfehlen, die Umsetzbarkeit immer projektspezifisch zu prüfen und die Masche grundsätzlich zu bemustern.

Blickrichtung

Ein weiteres wichtiges, optisches Kriterium ist die Blickrichtung auf das Streckmetall, da sich dieses je nach Blickwinkel offener oder geschlossener darstellt.

offen



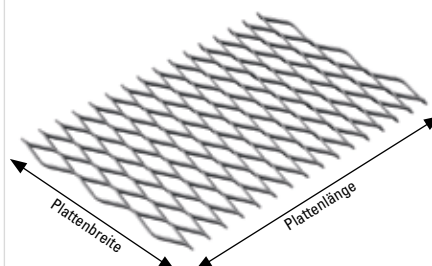
geschlossen



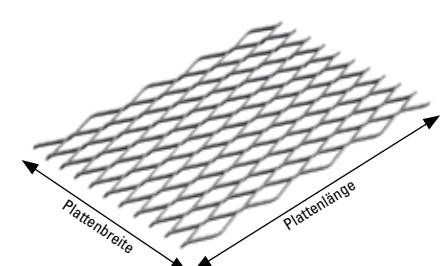
Maschenverlauf

Zur Optimierung der Stabilität und des Durchhangverhaltens der Streckmetalldeckenplatten sollte der Maschenverlauf Variante A gewählt werden.

Variante A



Variante B*



* projektbezogen zu prüfen

 TECHNISCHE DATEN

 **AKUSTIK** ↘ ab Seite 274

Raumakustik

Streckmetalldecken erreichen in Kombination mit Akustikeinlagen hohe Schallabsorptionswerte. Bei Streckmetalldecken mit freiem Querschnitt über 30 % ist die Mineralwolleinlage entscheidend, da das Streckgitter dann als absolut schalldurchlässig anzusehen ist.

 **BRANDSCHUTZ** ↘ ab Seite 270

Baustoffklasse

Baustoffklasse nach DIN EN 13501-1: A2 - s1, d0
Baustoffklasse nach ASTM E 84: Class A

 **KOMBINIERBAR MIT**

Plattentyp	Rautenmaschen												Quadratmaschen	
	RM 12,7 x 6 x 2 x 1,5	RM 16 x 8 x 2 x 1,5	RM 16 x 8 x 2,5 x 1,5	RM 20 x 8 x 2 x 1,5	RM 20 x 10 x 2 x 1,5	RM 28 x 10 x 2,5 x 1,5	RM 28 x 12 x 2,5 x 1,5	RM 30 x 12 x 2,5 x 1,5	RM 42 x 16 x 3,0 x 2,0	RM 50 x 25 x 3,0 x 2,0	RM 62 x 23 x 3,0 x 2,5	RM 115 x 40 x 9,0 x 2,0	QM 16 x 11 x 1,5 x 1,5	QM 20 x 15 x 2,0 x 1,5
LMD-St 213/214/312 Typ 3	x	x	x	x	x	x	x	x	x	x	x		x	x
LMD-St 213/214/312 Typ 4	x	x	x	x	x	x	x	x	x	x	x		x	x
LMD-St 213/214/312 Typ 5	x	x	x	x	x	x	x	x	x	x	x		x	x
LMD-St 213/214/312 Typ 6	x	x	x	x	x	x	x	x	x	x	x		x	x
LMD-St 213/214/312 Typ 8	x	x	x	x	x	x	x	x	x	x	x		x	x
LMD-St 213/214/312 Typ 9	x	x	x	x	x	x	x	x	x	x	x		x	x
LMD-St 213 BWS Typ 3										x	x	x		
LMD-St 213 BWS Typ 4										x	x	x		
LMD-St 213 BWS Typ 5										x	x	x		
LMD-St 213 BWS Typ 6										x	x	x		
LMD-St 213 BWS Typ 7													x	
LMD-St 700 BWS Typ 1										x				
LMD-St 700 BWS Typ 2											x			
LMD-St 700 BWS Typ 3												x		
LMD-St 700 BWS Typ 4													x	

 **KORROSIONSSCHUTZ** ↘ ab Seite 282

Beanspruchungsklasse nach DIN EN 13964: A

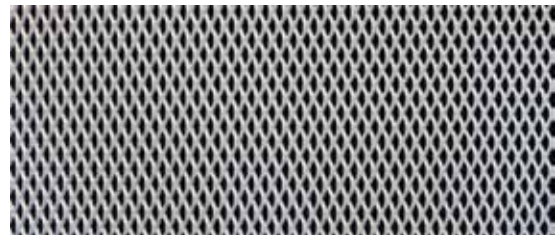
 **NACHHALTIGKEIT** ↘ ab Seite 292

in Verbindung mit Lindner Metalldecken:
Selbstdeklaration nach ISO 14021
EPD nach ISO 14025 und EN 15804

MESHdesign – STANDARD-STRECKMETALL

RM 12,7 x 6 x 2,0 x 1,5

Maschenart: Rautenmasche
freier Querschnitt: 33 %
Streckgitterdicke: ca. 4 mm
Maschenlänge: 12,7 mm
Maschenbreite: 6 mm
Stegbreite: 2 mm
Stegdicke: 1,5 mm



RM 16 x 8 x 2,0 x 1,5

Maschenart: Rautenmasche
freier Querschnitt: 50 %
Streckgitterdicke: ca. 3,5 mm
Maschenlänge: 16 mm
Maschenbreite: 8 mm
Stegbreite: 2 mm
Stegdicke: 1,5 mm



RM 16 x 8 x 2,5 x 1,5

Maschenart: Rautenmasche
freier Querschnitt: 37 %
Streckgitterdicke: ca. 3,5 mm
Maschenlänge: 16 mm
Maschenbreite: 8 mm
Stegbreite: 2,5 mm
Stegdicke: 1,5 mm



RM 20 x 8 x 2,0 x 1,5

Maschenart: Rautenmasche
freier Querschnitt: 50 %
Streckgitterdicke: ca. 4 mm
Maschenlänge: 20 mm
Maschenbreite: 8 mm
Stegbreite: 2 mm
Stegdicke: 1,5 mm



RM 20 x 10 x 2,0 x 1,5

Maschenart: Rautenmasche
freier Querschnitt: 60 %
Streckgitterdicke: ca. 4 mm
Maschenlänge: 20 mm
Maschenbreite: 10 mm
Stegbreite: 2 mm
Stegdicke: 1,5 mm



RM 28 x 10 x 2,5 x 1,5

Maschenart: Rautenmasche
freier Querschnitt: 50 %
Streckgitterdicke: ca. 5 mm
Maschenlänge: 28 mm
Maschenbreite: 10 mm
Stegbreite: 2,5 mm
Stegdicke: 1,5 mm



RM 28 x 12 x 2,5 x 1,5

Maschenart: Rautenmasche
freier Querschnitt: 58 %
Streckgitterdicke: ca. 5 mm
Maschenlänge: 28 mm
Maschenbreite: 12 mm
Stegbreite: 2,5 mm
Stegdicke: 1,5 mm



MESHdesign – STANDARD-STRECKMETALL

RM 30 x 12 x 2,5 x 1,5

Maschenart: Rautenmasche
freier Querschnitt: 58 %
Streckgitterdicke: ca. 4 mm
Maschenlänge: 30 mm
Maschenbreite: 12 mm
Stegbreite: 2,5 mm
Stegdicke: 1,5 mm



RM 42 x 16 x 3,0 x 2,0

Maschenart: Rautenmasche
freier Querschnitt: 62 %
Streckgitterdicke: ca. 6 mm
Maschenlänge: 42 mm
Maschenbreite: 16 mm
Stegbreite: 3 mm
Stegdicke: 2 mm



RM 50 x 25 x 3,0 x 2,0

Maschenart: Rautenmasche
freier Querschnitt: 76 %
Streckgitterdicke: ca. 6 mm
Maschenlänge: 50 mm
Maschenbreite: 25 mm
Stegbreite: 3 mm
Stegdicke: 2 mm



RM 62 x 23 x 3,0 x 2,5

Maschenart: Rautenmasche
freier Querschnitt: 73 %
Streckgitterdicke: ca. 6 mm
Maschenlänge: 62 mm
Maschenbreite: 23 mm
Stegbreite: 3 mm
Stegdicke: 2,5 mm



RM 115 x 40 x 9,0 x 2,0

Maschenart: Rautenmasche
freier Querschnitt: 55 %
Streckgitterdicke: ca. 18 mm
Maschenlänge: 115 mm
Maschenbreite: 40 mm
Stegbreite: 9 mm
Stegdicke: 2 mm



QM 16 x 11 x 1,5 x 1,5

Maschenart: Quadratmasche
freier Querschnitt: 73 %
Streckgitterdicke: ca. 3,5 mm
Maschenlänge: 16 mm
Maschenbreite: 11 mm
Stegbreite: 1,5 mm
Stegdicke: 1,5 mm



QM 20 x 15 x 2,0 x 1,5

Maschenart: Quadratmasche
freier Querschnitt: 73 %
Streckgitterdicke: ca. 4 mm
Maschenlänge: 20 mm
Maschenbreite: 15 mm
Stegbreite: 2 mm
Stegdicke: 1,5 mm



MESHdesign Light – FILIGRANES STRECKMETALL

Streckmetall bietet unzählige Gestaltungsmöglichkeiten: sowohl Rauten- als auch Quadratmaschen stehen Ihnen in verschiedenen Größen zur Verfügung. Dabei sind die Maschen von MESHdesign Light besonders filigran. In Kombination mit der rahmenlosen Streckmetalldecke LMD-St 215 entsteht ein offenes Erscheinungsbild. Dank rückseitiger Akustikeinlagen ist Streckmetall akustisch wirksam.

- + beinahe grenzenlose Vielfalt an Strukturen, Formaten und Oberflächen
- + filigrane Streckmetallmaschen für offenes Erscheinungsbild
- + akustisch wirksam durch Kombination mit schallabsorbierenden Einlagen

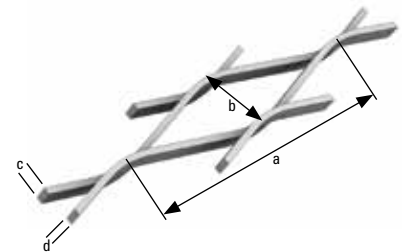
Material
Stahl

Beschichtung
COLOURline – Pulverbeschichtung ↘ Seite 194
MOODline – Pulverbeschichtung tiefmatt ↘ Seite 196

Definition/Abmessungen

In der Regel werden Streckmetalle durch die nachfolgenden vier Maßfaktoren definiert.

Beispiel:
RM 28 x 10 x 1,5 x 1,0
a) Maschenlänge: 28 mm
b) Maschenbreite: 10 mm
c) Stegbreite: 1,5 mm
d) Stegdicke: 1,0 mm



Streckmetall ist – je nach Maschenabmessung – bis zu einer Breite von 1.250 mm erhältlich. Das Design und die Stabilität der Deckenkonstruktion werden von Maschenform, Maschengröße, Material, Materialdicke und nicht zuletzt vom Deckensystem selbst beeinflusst. Wir empfehlen, die Umsetzbarkeit immer projektspezifisch zu prüfen und die Masche grundsätzlich zu bemustern.

TECHNISCHE DATEN

Blickrichtung

Ein weiteres wichtiges, optisches Kriterium ist die Blickrichtung auf das Streckmetall, da sich dieses je nach Blickwinkel offener oder geschlossener darstellt.

offen



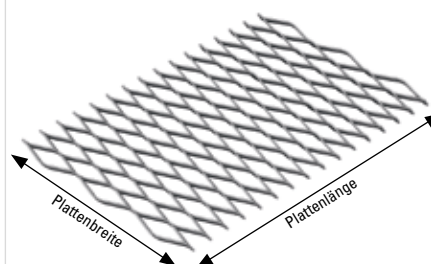
geschlossen



Maschenverlauf

Zur Optimierung der Stabilität und des Durchhangverhaltens der Streckmetalldeckenplatten sollte der Maschenverlauf Variante A gewählt werden.

Variante A



<p>))) AKUSTIK ↘ ab Seite 274</p>	<p>Raumakustik Streckmetalldecken erreichen in Kombination mit Akustikeinlagen hohe Schallabsorptionswerte. Bei Streckmetalldecken mit freiem Querschnitt über 30 % ist die Mineralwolleinlage entscheidend, da das Streckgitter dann als absolut schalldurchlässig anzusehen ist.</p>									
<p>🔥 BRANDSCHUTZ ↘ ab Seite 270</p>	<p>Baustoffklasse Baustoffklasse nach DIN EN 13501-1: A2 - s1, d0 Baustoffklasse nach ASTM E 84: Class A</p>									
<p>🔗 KOMBINIERBAR MIT</p>	<p>Rautenmaschen</p>								<p>Quadratmaschen</p>	
	<p>Plattentyp</p>									
	<p>LMD-St 215 Typ 1</p>	<p>RM 12,7 x 6 x 1,5 x 1,0</p>	<p>RM 16 x 8 x 1,5 x 1,0</p>	<p>RM 20 x 8 x 1,5 x 1,0</p>	<p>RM 20 x 10 x 1,5 x 1,0</p>	<p>RM 28 x 10 x 1,5 x 1,0</p>	<p>RM 28 x 12 x 1,5 x 1,0</p>	<p>RM 30 x 12 x 1,5 x 1,0</p>	<p>QM 16 x 11 x 1,5 x 1,0</p>	<p>QM 20 x 15 x 1,5 x 1,0</p>
<p>🔧 KORROSIONSSCHUTZ ↘ ab Seite 282</p>	<p>Beanspruchungsklasse nach DIN EN 13964: A</p>									
<p>🌱 NACHHALTIGKEIT ↘ ab Seite 292</p>	<p>in Verbindung mit Lindner Metalldecken: Selbstdeklaration nach ISO 14021 EPD nach ISO 14025 und EN 15804</p>									

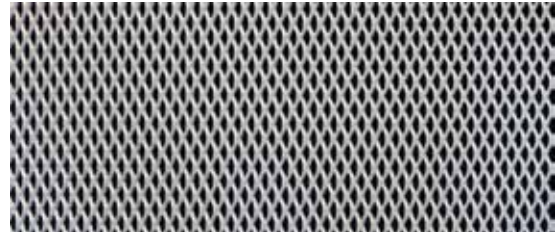


Musterbau Axel Springer, Berlin, Deutschland

MESHdesign Light – FILIGRANES STRECKMETALL

RM 12,7 x 6 x 1,5 x 1,0

Maschenart: Rautenmasche
freier Querschnitt: 50 %
Streckgitterdicke: ca. 3 mm
Maschenlänge: 12,7 mm
Maschenbreite: 6 mm
Stegbreite: 1,5 mm
Stegdicke: 1,0 mm



RM 16 x 8 x 1,5 x 1,0

Maschenart: Rautenmasche
freier Querschnitt: 62,5 %
Streckgitterdicke: ca. 3 mm
Maschenlänge: 16 mm
Maschenbreite: 8 mm
Stegbreite: 1,5 mm
Stegdicke: 1,0 mm



RM 20 x 8 x 1,5 x 1,0

Maschenart: Rautenmasche
freier Querschnitt: 62,5 %
Streckgitterdicke: ca. 3 mm
Maschenlänge: 20 mm
Maschenbreite: 8 mm
Stegbreite: 1,5 mm
Stegdicke: 1,0 mm



RM 20 x 10 x 1,5 x 1,0

Maschenart: Rautenmasche
freier Querschnitt: 70 %
Streckgitterdicke: ca. 3 mm
Maschenlänge: 20 mm
Maschenbreite: 10 mm
Stegbreite: 1,5 mm
Stegdicke: 1,0 mm



RM 28 x 10 x 1,5 x 1,0

Maschenart: Rautenmasche
freier Querschnitt: 70 %
Streckgitterdicke: ca. 3 mm
Maschenlänge: 28 mm
Maschenbreite: 10 mm
Stegbreite: 1,5 mm
Stegdicke: 1,0 mm



RM 28 x 12 x 1,5 x 1,0

Maschenart: Rautenmasche
freier Querschnitt: 75 %
Streckgitterdicke: ca. 3 mm
Maschenlänge: 28 mm
Maschenbreite: 12 mm
Stegbreite: 1,5 mm
Stegdicke: 1,0 mm



RM 30 x 12 x 1,5 x 1,0

Maschenart: Rautenmasche
freier Querschnitt: 75 %
Streckgitterdicke: ca. 3 mm
Maschenlänge: 30 mm
Maschenbreite: 12 mm
Stegbreite: 1,5 mm
Stegdicke: 1,0 mm



MESHdesign Light – FILIGRANES STRECKMETALL

QM 16 x 11 x 1,5 x 1,0

Maschenart: Quadratmasche
freier Querschnitt: 73 %
Streckgitterdicke: ca. 3 mm
Maschenlänge: 16 mm
Maschenbreite: 11 mm
Stegbreite: 1,5 mm
Stegdicke: 1,0 mm



QM 20 x 15 x 1,5 x 1,0







Maschenart: Quadratmasche
freier Querschnitt: 80 %
Streckgitterdicke: ca. 3 mm
Maschenlänge: 20 mm
Maschenbreite: 15 mm
Stegbreite: 1,5 mm
Stegdicke: 1,0 mm



MESHdesign Viva – 3D-STRECKMETALL

Das gefaltete Streckmetallgitter zeichnet sich zum einen durch seinen offenen Charakter aus, der auf Wunsch freie Sicht in den Deckenhohlraum gewährt – zum anderen macht es Streckmetall zu einem dreidimensionalen Designelement. Einzigartige, individuelle Effekte können durch diese Struktur erreicht werden – dabei stehen Ihnen verschiedene Maschen, Geometrien und Farben zur Auswahl. Das variationsreiche Erscheinungsbild kann durch die Kombination mit rückseitigen Lichtlösungen noch zusätzlich verstärkt werden.

- + einzigartiges Design durch individuell gefaltetes Streckmetall
- + verschiedenste Maschenarten, -größen und -geometrien möglich
- + Strukturoberfläche auf Wunsch mit hohem freien Querschnitt für freie Sicht in den Deckenhohlraum
- + je nach Lichteinfall variationsreiches, abwechslungsreiches Erscheinungsbild
- + Kombination mit rückseitigen Lichtlösungen möglich

 TECHNISCHE DATEN	Material Aluminium
 AKUSTIK ↘ ab Seite 274	Raumakustik Streckmetalldecken erreichen in Kombination mit Akustikeinlagen hohe Schallabsorptionswerte. Bei Streckmetalldecken mit freiem Querschnitt über 30 % ist die Mineralwolleinlage entscheidend, da das Streckgitter dann als absolut schalldurchlässig anzusehen ist.
 BRANDSCHUTZ ↘ ab Seite 270	Baustoffklasse Baustoffklasse nach DIN EN 13501-1: A1 oder A2 - s1, d0, je nach Ausführung Baustoffklasse nach ASTM E 84: noncombustible oder Class A, je nach Ausführung
 KOMBINIERBAR MIT	LMD-St 213 ↘ Seite 148 LMD-St 214 ↘ Seite 158 LMD-St 312 ↘ Seite 168
 KORROSIONSSCHUTZ ↘ ab Seite 282	Beanspruchungsklasse nach DIN EN 13964: A
 NACHHALTIGKEIT ↘ ab Seite 292	in Verbindung mit Lindner Metalldecken: Selbstdeklaration nach ISO 14021 EPD nach ISO 14025 und EN 15804



MESHdesign Viva – 3D-STRECKMETALL | MASCHEN

Viva V28s

freier Querschnitt: 49 %
frontale Öffnung: 34 %
Streckgitterdicke: ca. 12 mm
Maschenlänge: 28 mm
max. Platinengröße: 2.500 x 900 mm



Viva S29

freier Querschnitt: 68 %
frontale Öffnung: 43 %
Streckgitterdicke: ca. 13 mm
Maschenlänge: 43 mm
max. Platinengröße: 2.500 x 900 mm



Viva V43s

freier Querschnitt: 77 %
frontale Öffnung: 57 %
Streckgitterdicke: ca. 16 mm
Maschenlänge: 43 mm
max. Platinengröße: 2.500 x 900 mm



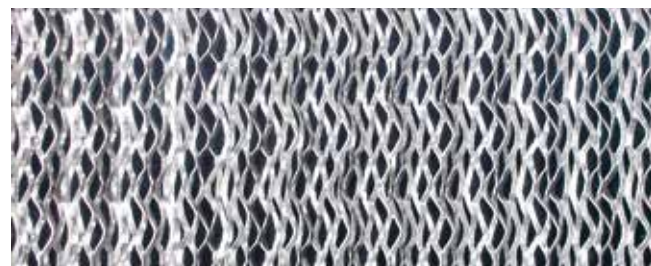
Viva S50

freier Querschnitt: 47 %
frontale Öffnung: 25 %
Streckgitterdicke: ca. 13 mm
Maschenlänge: 63 mm
max. Platinengröße: 2.500 x 900 mm



Viva V134

freier Querschnitt: 34 %
frontale Öffnung: 18 %
Streckgitterdicke: ca. 10 mm
Maschenlänge: 28 mm
max. Platinengröße: 2.500 x 900 mm



MESHdesign Viva – 3D-STRECKMETALL | FARBEN

Hinweis: Die Darstellung der Farben ist nicht farbverbindlich, da Helligkeit und Kontrast je nach Monitor und Druck variieren können. Kleine Farbtonunterschiede sind daher möglich.



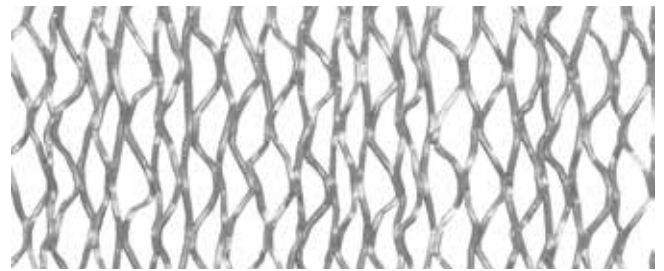
Aurum 2



Aurum 3



Aurum 4



Aluminium Silver



Brundisium 15



Brundisium 55



Brundisium 60



Brundisium 65



Aeris



DESIGNOBERFLÄCHEN

Designoberflächen machen Metaldecken zu einem echten Highlight. Durch ihren dreidimensionalen Charakter erzielen sie einmalige, lebendige Effekte. Kreative Lösungen sind dank gehämmelter oder geprägter Deckenflächen jederzeit möglich. Besondere, einzigartige Effekte ergeben sich durch das Zusammenspiel mit Licht.






- + variationsreiches Design durch individuelle Gestaltungsmöglichkeiten
- + dreidimensionale Strukturen schaffen einmalige, lebendige Effekte
- + kreative Lösungen durch gehämmerte oder geprägte Deckenflächen
- + einzigartige Effekte im Zusammenspiel mit Licht

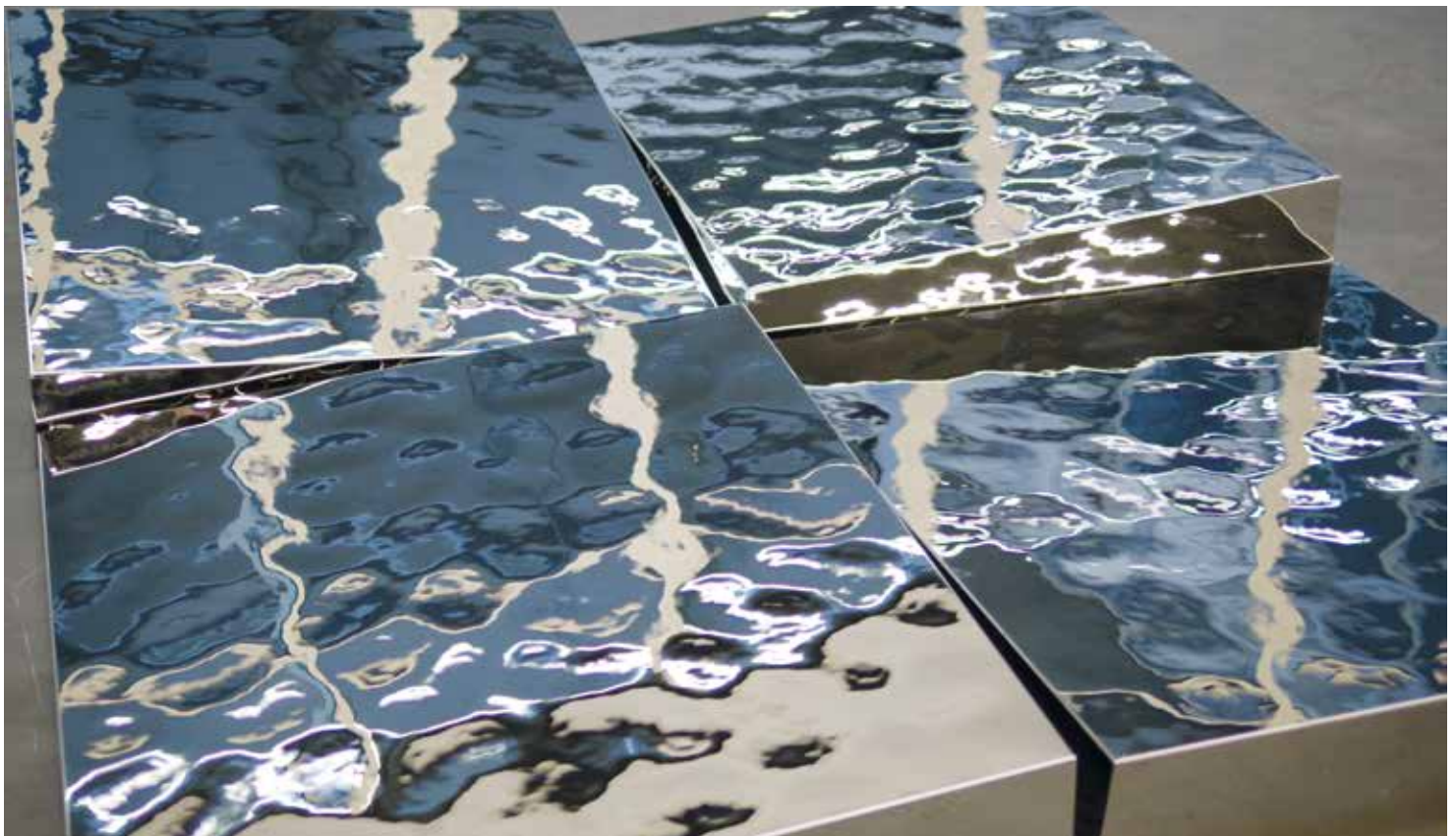


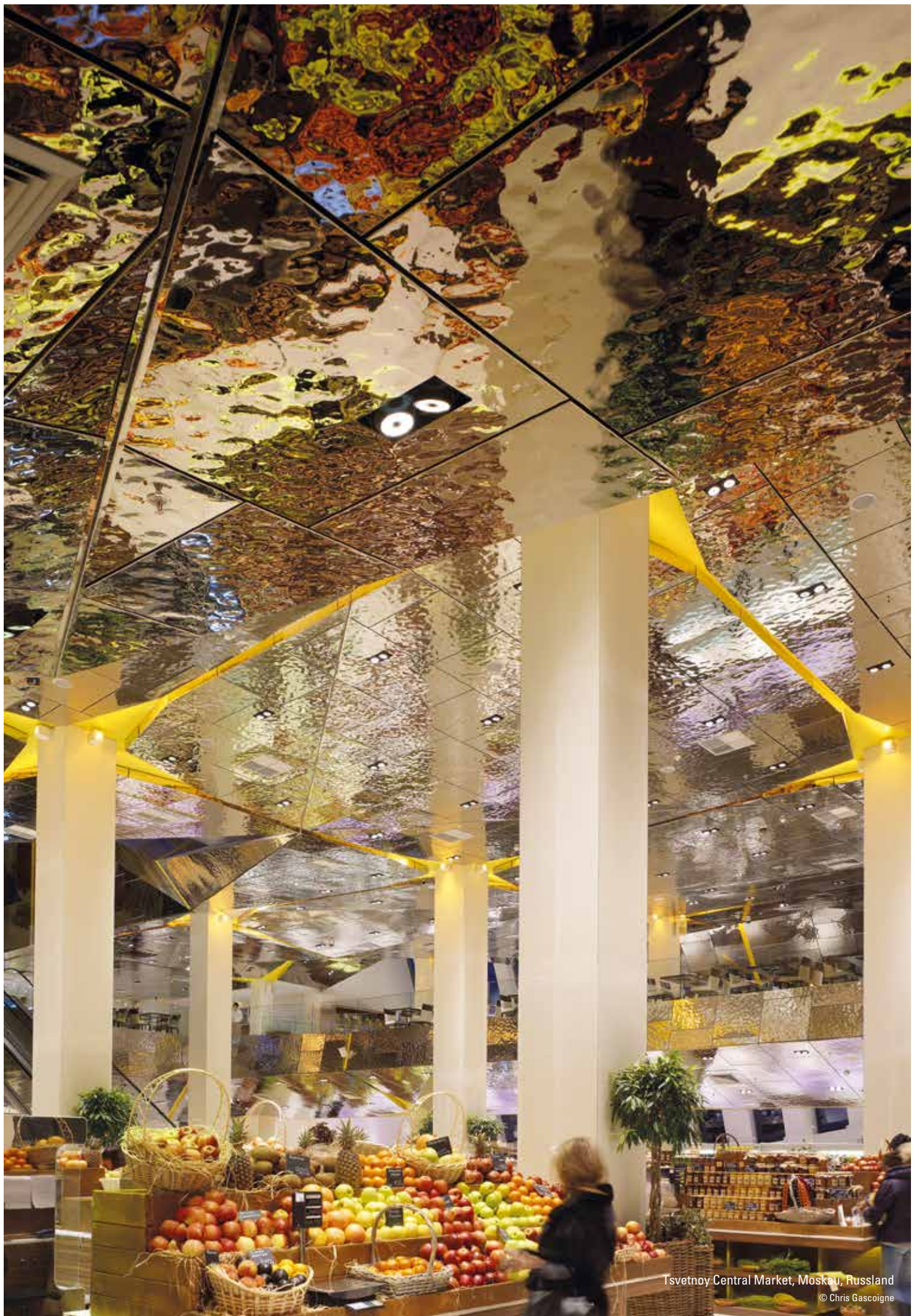
TOUCHdesign Lunar – 3D-GEHÄMMERT

Die Hochglanzoberfläche aus gehämmertem Edelstahl verleiht der Metalldecke einen besonderen dreidimensionalen Charakter. Eine Kombination aus Perforation und Stanzung sowie matten und hochglänzenden Bereichen erlaubt Ihnen die Kreation individueller Designs. Die reflektierende Hochglanzoberfläche erzeugt ein zerklüftetes Spiegelbild des Raums, indem sich Farben und Formen in der dreidimensionalen Oberfläche spiegeln.

- + variationsreiche dreidimensionale Optiken durch gehämmerten Edelstahl
- + Farben und Formen des Raums spiegeln und brechen sich in der reflektierenden Hochglanzoberfläche
- + Kombination von matten und hochglänzenden Bereichen möglich

 TECHNISCHE DATEN	<p>Trägermaterial Edelstahl</p> <p>Empfohlene Perforationen Perforationen möglich, je nach Geometrie</p>
 AKUSTIK ↘ ab Seite 274	<p>Raumakustik perforierte Oberflächen erreichen in Kombination mit Akustikeinlagen hohe Schallabsorptionswerte</p>
 BRANDSCHUTZ ↘ ab Seite 270	<p>Baustoffklasse Baustoffklasse eingestuft nach DIN EN 13501-1: A1 nach CWFT (96/603/EG) Baustoffklasse eingestuft nach ASTM E 84: noncombustible</p>
 KOMBINIERBAR MIT	<p>LMD-DS 320 ↘ Seite 50 LMD-E 200 ↘ Seite 58 LMD-E 213 ↘ Seite 66 LMD-E 213 WL ↘ Seite 74 LMD-E 214 ↘ Seite 78</p>
 KORROSIONSSCHUTZ ↘ ab Seite 282	<p>Beanspruchungsklasse nach DIN EN 13964: A</p>





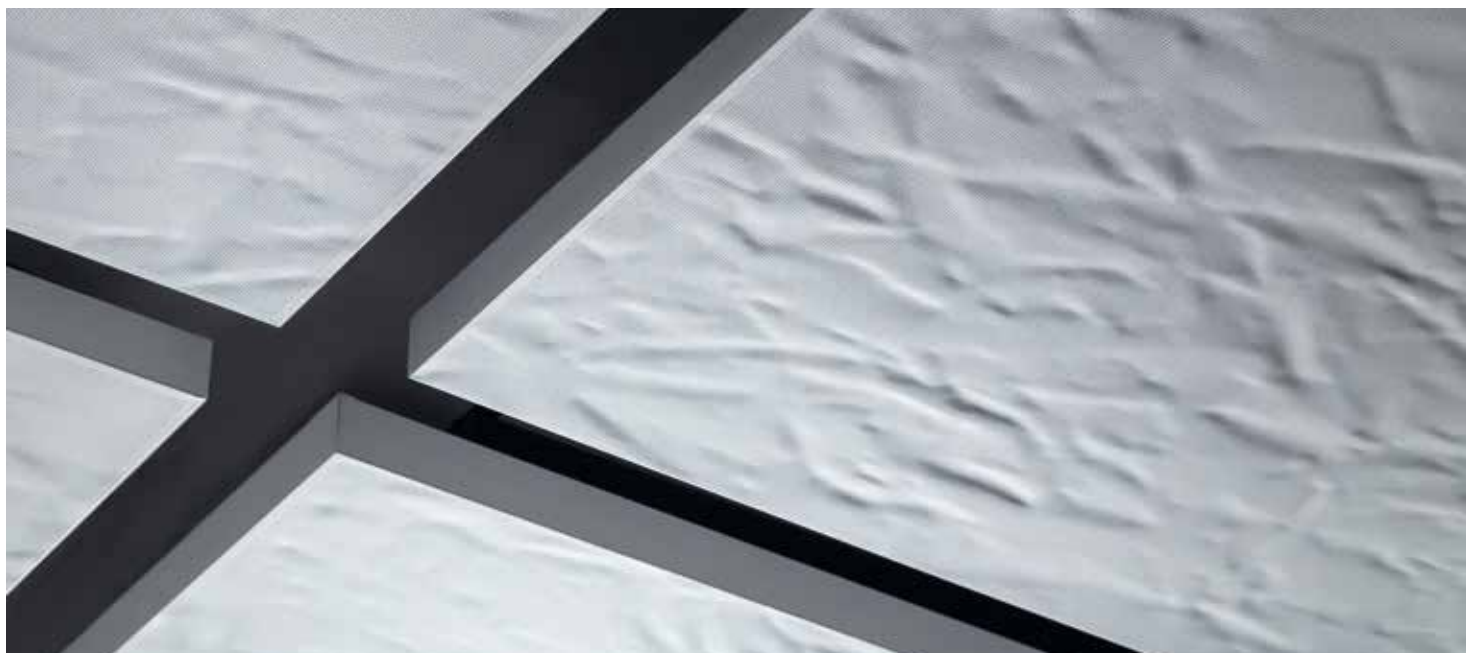
Tsvetnoy Central Market, Moskau, Russland
© Chris Gascoigne

TOUCHdesign Paper – 3D-KNITTERPRÄGUNG

Den dreidimensionalen Charakter erhält die Oberfläche TOUCHdesign Paper durch eine faltenreiche und unstrukturierte Prägung in Knitteroptik. Die tiefmatte Pulverbeschichtung MOODline im Farbton Naturweiß 9016 oder Lavagrau 7016 verleiht der Oberfläche zudem einen besonders eleganten Look. Selbstverständlich lassen sich Deckensegel mit TOUCHdesign Paper-Oberfläche mit Perforation und Akustikeinlagen versehen, um so beste Akustik mit einzigartigem Design zu vereinen.

- + unstrukturierte, faltenreiche Oberfläche durch geprägten Stahl in Knitteroptik
- + elegantes Erscheinungsbild durch tiefmatte Pulverbeschichtung MOODline
- + ausgestattet mit Perforation und Akustikeinlagen vereint die Oberfläche Akustik und Design

 TECHNISCHE DATEN	<p>Trägermaterial Stahl</p> <p>Empfohlene Perforationen REGULARline Rg 0,8 - 5</p> <p>Beschichtung MOODline – Pulverbeschichtung tiefmatt</p>
 AKUSTIK ↘ ab Seite 274	<p>Raumakustik perforierte Oberflächen erreichen in Kombination mit Akustikeinlagen hohe Schallabsorptionswerte</p>
 BRANDSCHUTZ ↘ ab Seite 270	<p>Baustoffklasse Baustoffklasse nach DIN EN 13501-1: A2 - s1, d0 Baustoffklasse nach ASTM E 84: Class A</p>
 KOMBINIERBAR MIT	<p>LMD-DS 320 ↘ Seite 50</p> <p>Voraussetzung Plattenlänge: 600 - 2.000 mm Plattenbreite: 600 - 1.250 mm</p>
 KORROSIONSSCHUTZ ↘ ab Seite 282	<p>Beanspruchungsklasse nach DIN EN 13964: A</p>
 NACHHALTIGKEIT ↘ ab Seite 292	<p>in Verbindung mit Lindner Metalldecken: Selbstdeklaration nach ISO 14021 EPD nach ISO 14025 und EN 15804</p>









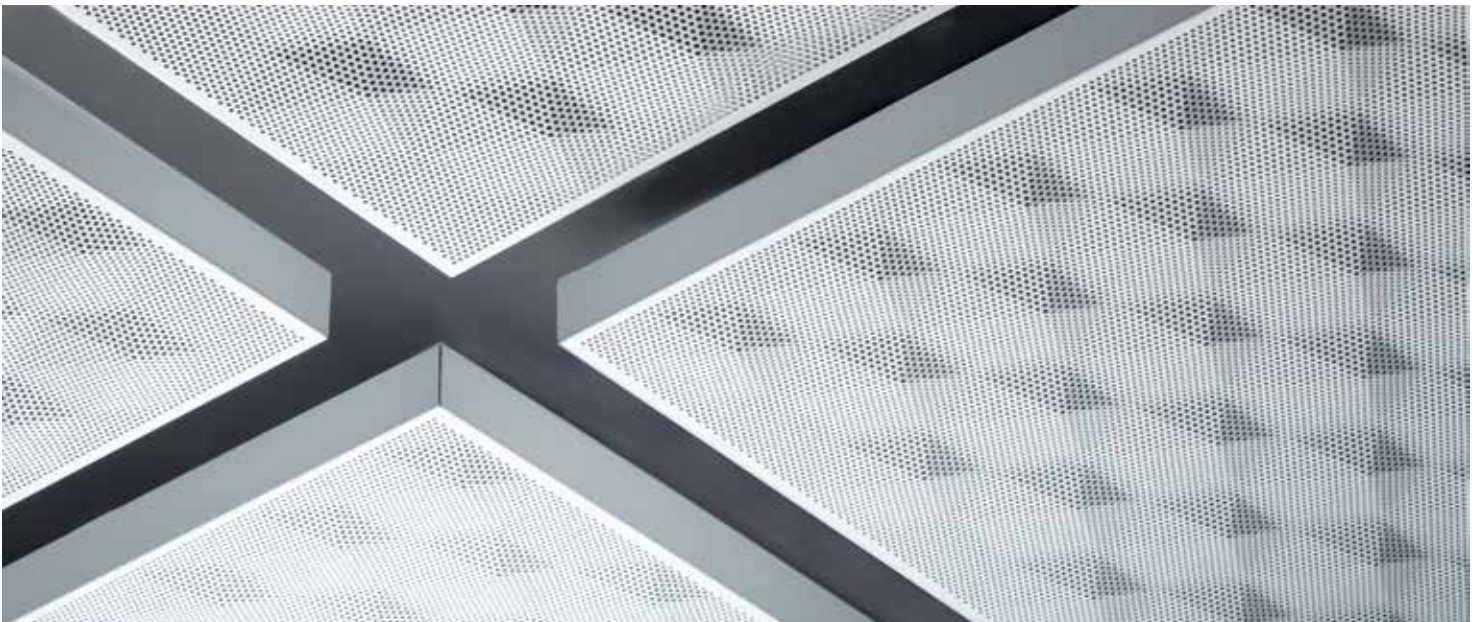


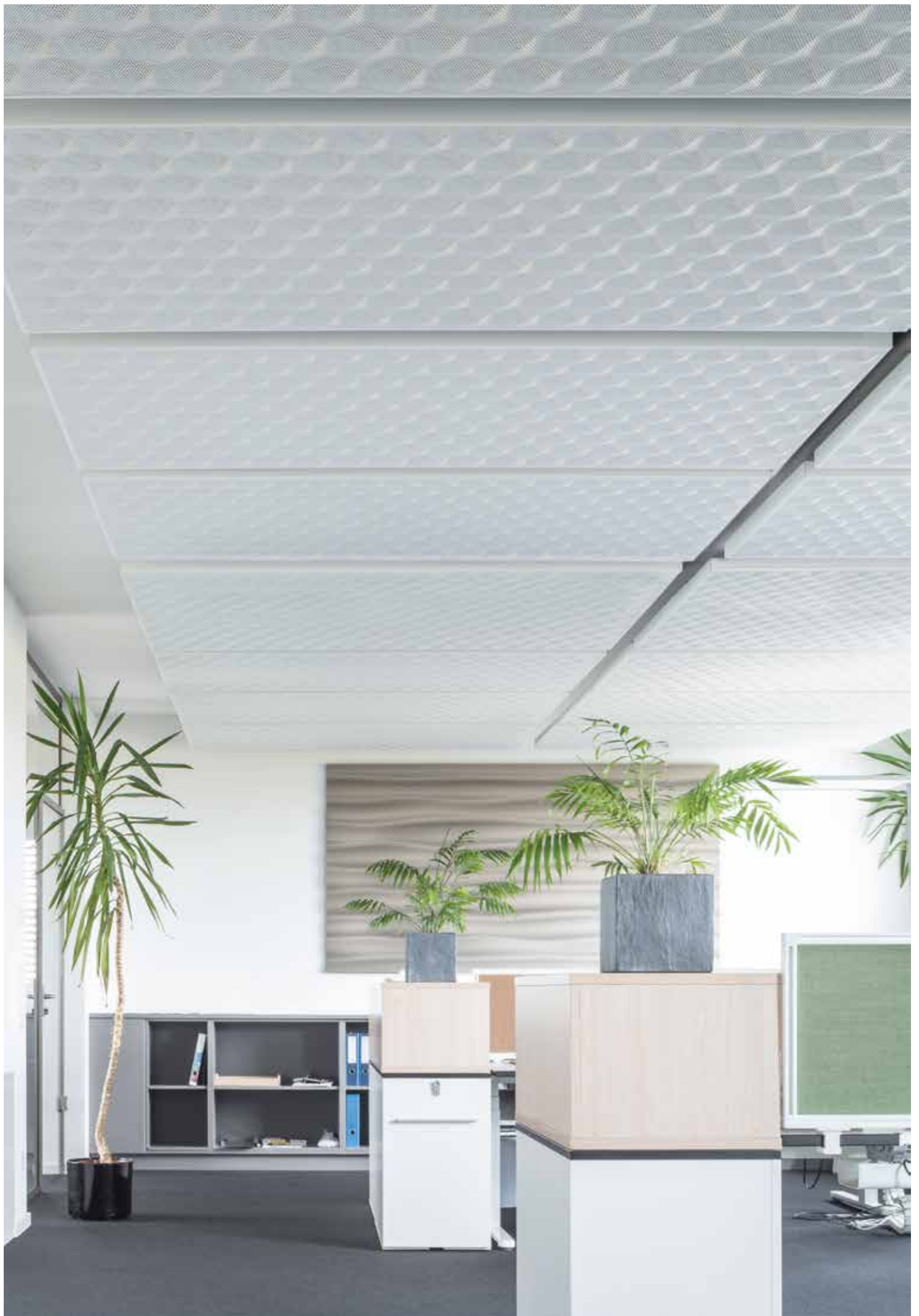
TOUCHdesign Crystal – 3D-KRISTALLPRÄGUNG

Einzelne dreidimensionale Kristalle prägen das Erscheinungsbild von TOUCHdesign Crystal. Durch fixe Raster der Kristallprägung entsteht eine strukturierte Oberfläche mit gleichmäßigem Charakter. Die Pulverbeschichtung MOODline mit besonders niedrigem Glanzgrad unterstützt diesen Effekt noch zusätzlich. Ausgestattet mit Perforation und Akustikeinlagen wird das Deckensegel mit TOUCHdesign Crystal-Oberfläche auch akustischen Anforderungen gerecht.

- + strukturierte, dreidimensionale Oberfläche durch geprägten Stahl in Kristalloptik
- + elegantes Erscheinungsbild durch tiefmatt Pulverbeschichtung MOODline
- + ausgestattet mit Perforation und Akustikeinlagen vereint die Oberfläche Akustik und Design

 TECHNISCHE DATEN	<p>Trägermaterial Stahl</p> <p>Empfohlene Perforationen REGULARline Rg 0,8 - 5, REGULARline Rd 3,0 - 30</p> <p>Beschichtung MOODline – Pulverbeschichtung tiefmatt</p>
 AKUSTIK ↘ ab Seite 274	<p>Raumakustik perforierte Oberflächen erreichen in Kombination mit Akustikeinlagen hohe Schallabsorptionswerte</p>
 BRANDSCHUTZ ↘ ab Seite 270	<p>Baustoffklasse Baustoffklasse nach DIN EN 13501-1: A2 - s1, d0 Baustoffklasse nach ASTM E 84: Class A</p>
 KOMBINIERBAR MIT	<p>LMD-DS 320 ↘ Seite 50</p> <p>Voraussetzung Plattenlänge: 650 - 1.950 mm Raster Plattenlänge: 100 mm Plattenbreite: 685 mm, 858 mm, 1.032 mm, 1.205 mm</p>
 KORROSIONSSCHUTZ ↘ ab Seite 282	<p>Beanspruchungsklasse nach DIN EN 13964: A</p>
 NACHHALTIGKEIT ↘ ab Seite 292	<p>in Verbindung mit Lindner Metalldecken: Selbstdeklaration nach ISO 14021 EPD nach ISO 14025 und EN 15804</p>











TOUCHdesign Pixel – 3D-QUADRATPRÄGUNG

Die dreidimensionale Quadratprägung TOUCHdesign Pixel gliedert die Oberfläche des Deckensegels in ein definiertes Raster. Dadurch entsteht ein abwechslungsreiches Erscheinungsbild. In Kombination mit der tiefmatten Pulverbeschichtung MOODline sowie Perforationen und Akustikeinlagen erfüllt die Oberfläche höchste Ansprüche an Design und Akustik. Das gezielte Weglassen von einzelnen Quadraten bietet Ihnen zudem die Möglichkeit, Einbauten wie z. B. Spots in das Deckensegel zu integrieren.

- + dreidimensionale Oberfläche durch geprägten Stahl in Rasteroptik
- + gezieltes Weglassen von Quadraten ermöglicht die Integration von Einbauten, z. B. Spots
- + elegantes Erscheinungsbild durch tiefmatten Pulverbeschichtung MOODline
- + ausgestattet mit Perforation und Akustikeinlagen vereint die Oberfläche Akustik und Design

 TECHNISCHE DATEN	<p>Trägermaterial Stahl</p> <p>Empfohlene Perforationen REGULARline Rg 0,8 - 5</p> <p>Beschichtung MOODline – Pulverbeschichtung tiefmatt</p>
 AKUSTIK ↘ ab Seite 274	<p>Raumakustik perforierte Oberflächen erreichen in Kombination mit Akustikeinlagen hohe Schallabsorptionswerte</p>
 BRANDSCHUTZ ↘ ab Seite 270	<p>Baustoffklasse Baustoffklasse nach DIN EN 13501-1: A2 - s1, d0 Baustoffklasse nach ASTM E 84: Class A</p>
 KOMBINIERBAR MIT	<p>LMD-DS 320 ↘ Seite 50</p> <p>Voraussetzung Plattenlänge: 600 - 2.000 mm Raster Plattenlänge: 50 mm Plattenbreite: 600 - 1.250 mm Raster Plattenbreite: 50 mm</p>
 KORROSIONSSCHUTZ ↘ ab Seite 282	<p>Beanspruchungsklasse nach DIN EN 13964: A</p>
 NACHHALTIGKEIT ↘ ab Seite 292	<p>in Verbindung mit Lindner Metalldecken: Selbstdeklaration nach ISO 14021 EPD nach ISO 14025 und EN 15804</p>







FUNKTIONSBESCHICHTUNGEN

Besondere Einsatzgebiete erfordern spezielle Beschichtungen. Deshalb bieten wir Ihnen eine passende Funktionsbeschichtung für außergewöhnliche Anwendungsbereiche. Funktionsoberflächen zum Schutz vor Korrosion und zur Verbesserung der Akustik in Ihren Räumen stehen zur Verfügung.





- + spezielle Funktionsbeschichtungen für besondere Einsatzgebiete
- + Oberflächen zum Schutz vor Korrosion und zur Verbesserung der Raumakustik verfügbar



Meteo – KORROSIONSSCHUTZBESCHICHTUNG

Meteo bewahrt Ihre Decke mit dazugehöriger Unterkonstruktion zuverlässig vor Korrosion und schützt nachhaltig. Besonders eignet sich diese Beschichtung für Metalldecken in korrosionsgefährdeten Bereichen, wie z. B. in Schwimmbädern oder im Außenbereich. Je nach Anforderung bietet Meteo den optimalen Schutz entsprechend der geforderten Korrosionsschutzklassen.

- + bewahrt Decke und Unterkonstruktion zuverlässig und nachhaltig vor Korrosion
- + optimaler Schutz für Metalldecken in korrosionsgefährdeten Bereichen

 TECHNISCHE DATEN	Trägermaterial Stahl		
 BRANDSCHUTZ ↘ ab Seite 270	Baustoffklasse Baustoffklasse nach DIN EN 13501-1: A2 - s1, d0 Baustoffklasse nach ASTM E 84: Class A		
 KOMBINIERBAR MIT	LMD-B 100 ↘ Seite 18 LMD-B 110 ↘ Seite 30 LMD-E 200 ↘ Seite 58 LMD-E 210 ↘ Seite 62 LMD-E 213 ↘ Seite 66	LMD-E 213 BWS ↘ Seite 70 LMD-E 213 WL ↘ Seite 74 LMD-E 214 ↘ Seite 78 LMD-E 312 ↘ Seite 88 LMD-St 213 ↘ Seite 148	LMD-St 213 BWS ↘ Seite 154 LMD-St 214 ↘ Seite 158 LMD-St 312 ↘ Seite 168
 KORROSIONSSCHUTZ ↘ ab Seite 282	Beanspruchungsklasse nach DIN EN 13964: A – D Schutzdauer nach ISO 12944-6:1998: lang (H) Korrosivitätskategorie nach DIN EN ISO 9223: C3 – C5		








© Marco Rullkötter - Fotolia

Mutex – AKUSTIKBESCHICHTUNG

Mit Mutex kehrt in Ihren Räumen Stille ein. Diese strukturierte Akustikbeschichtung kann allein oder in Kombination mit verschiedenen Einlagen enorm zur Schallabsorption beitragen und ist mit verschiedenen Feinperforationen kombinierbar. Zudem besitzt diese Beschichtung im Vergleich zu einer herkömmlichen Pulverbeschichtung fast gleichwertige Eigenschaften bezüglich Brandschutz, Lichtreflexion und Reinigungsmöglichkeiten.

- + akustisch hocheffektiv durch Strukturoberfläche und schallabsorbierende Einlagen
- + kombinierbar mit verschiedenen Feinperforationen

 TECHNISCHE DATEN	Trägermaterial Stahl Perforationen REGULARline Rg 0,7 - 4 REGULARline Rv 3,0 - 20		
 AKUSTIK ↘ ab Seite 274	Raumakustik bewerteter Schallabsorptionsgrad α_w nach DIN EN ISO 354: 0,30 - 0,70 (L) Schallabsorberklasse nach DIN EN ISO 11654: D - C Noise Reduction Coefficient NRC nach ASTM C 423: 0,30 - 0,85		
 BRANDSCHUTZ ↘ ab Seite 270	Baustoffklasse Baustoffklasse nach DIN EN 13501-1: A2 - s1, d0 Baustoffklasse nach ASTM E 84: Class A		
 KOMBINIERBAR MIT	LMD-DS 312 ↘ Seite 42 LMD-DS 320 ↘ Seite 50 LMD-E 200 ↘ Seite 58	LMD-E 210 ↘ Seite 62 LMD-E 213 ↘ Seite 66 LMD-E 214 ↘ Seite 78	LMD-E 312 ↘ Seite 88
 KORROSIONSSCHUTZ ↘ ab Seite 282	Beanspruchungsklasse nach DIN EN 13964: A		

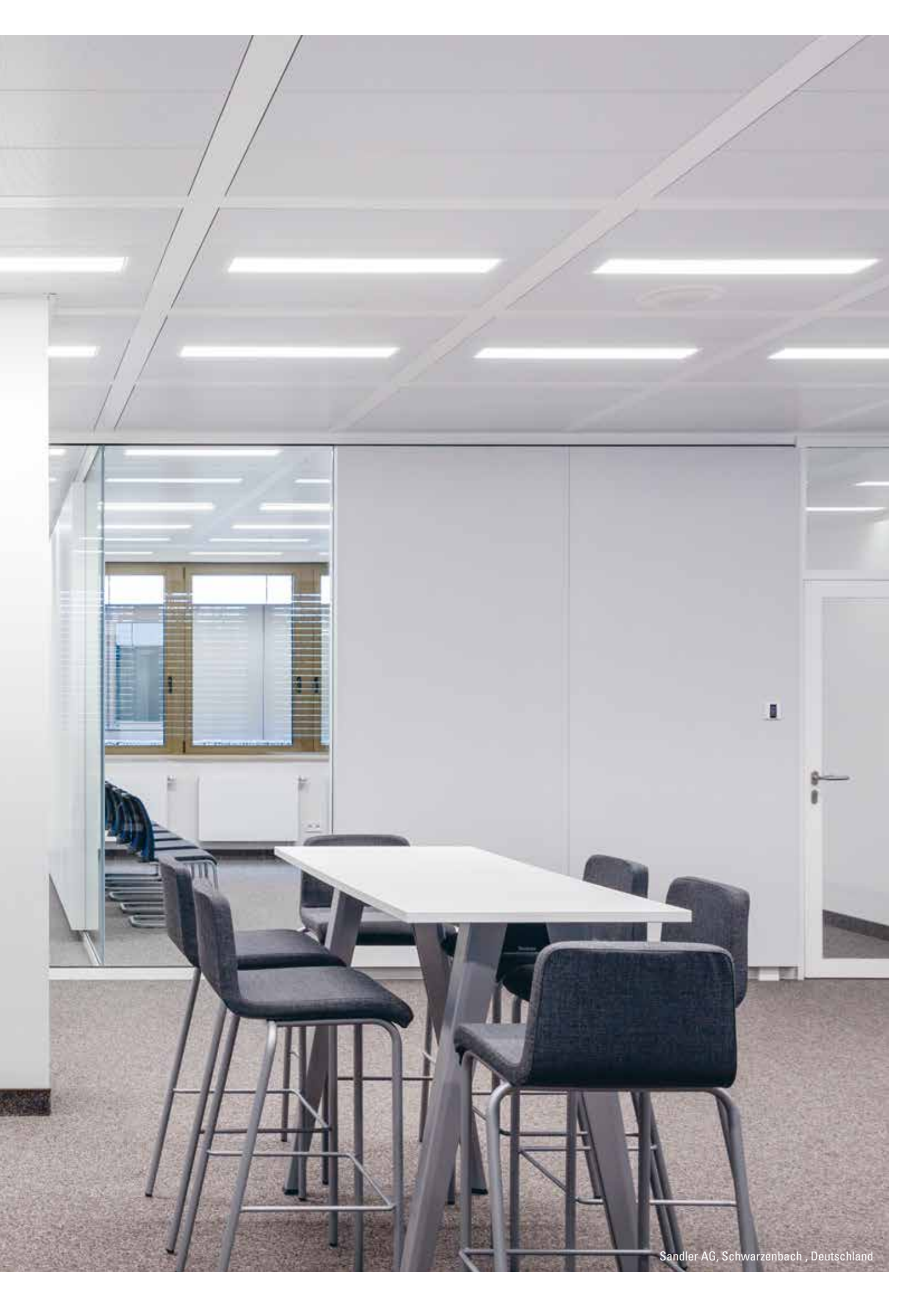




ZUSATZAUSSTATTUNGEN DAS PLUS FÜR IHRE IDEEN

LMD Metaldecken können mit verschiedenen Zusatzausstattungen versehen werden: Ausgestattet mit integrierten Leuchten sorgen sie für beste Beleuchtung in Ihren Räumen – zur Verbesserung der Raumakustik sind Akustikeinlagen und Absorber erhältlich. Rückseitig integrierte Lüftungskomponenten sorgen für eine angenehme Zuluftverteilung.

- + Akustikeinlagen zur Verbesserung der Raumakustik
- + rückseitig integrierte Lüftungskomponenten für angenehme Zuluftverteilung
- + in Metaldecken integrierte Leuchten für optimale Beleuchtung
- + Revisionsklappen für schnellen Zugang zum Deckenhohlraum
- + Absorber für Bereiche mit hohen Schallanforderungen





AKUSTIKEINLAGEN

Zur Verbesserung der Raumakustik werden die Akustikeinlagen Insula oder Acustica rückseitig in Metalldeckenplatten eingesetzt. Je nach ausgewählter Perforation und Akustikeinlage werden sehr hohe Schallabsorptionswerte erreicht.





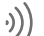


- + Acustica – Akustikstoffeinlage
- + Insula – Mineralwolleinlage in Akustikfolie



Acustica – AKUSTIKSTOFFEINLAGE

Die Akustikstoffeinlage Acustica wird rückseitig in perforierte Deckenplatten eingesetzt und verbessert dadurch die Schallabsorption erheblich. In unterschiedlichen Dicken erhältlich ist Acustica für verschiedenste Anforderungen geeignet. Die schwer entflammable Einlage besteht komplett aus Polyester und bis zu 70 % aus Recycling-Fasern. Somit ist sie komplett mineralfaserfrei, diffusionsoffen und stellt dadurch eine nachhaltige Lösung zur Verbesserung der Raumakustik dar.

- + Akustikeinlage zur Verbesserung der Raumakustik
- + mineralfaserfrei, diffusionsoffen und allergikerfreundlich
- + schadstoffgeprüft nach Oeko-Tex® Standard 100
- + schwerentflammbar

 TECHNISCHE DATEN	<p>Acustica B20 Dicke: 20 mm Farbe: schwarz Material: Polyester Verfestigung: thermisch Dichte: $\geq 18 \text{ kg/m}^3$ Strömungswiderstand nach DIN EN 29053: $\geq 5 \text{ kPa s/m}^2$ Rauchanalyse: toxikologisch unbedenklich Beständigkeit: UV, Feuchtigkeit</p> 																														
	<p>Acustica B30 Dicke: 30 mm Farbe: schwarz Material: Polyester Verfestigung: thermisch Dichte: $\geq 18 \text{ kg/m}^3$ Strömungswiderstand nach DIN EN 29053: $\geq 5 \text{ kPa s/m}^2$ Rauchanalyse: toxikologisch unbedenklich Beständigkeit: UV, Feuchtigkeit</p> 																														
	<p>Acustica CA Dicke: 20 mm Farbe: schwarz Material: Polyester Verfestigung: thermisch Dichte: $\geq 18 \text{ kg/m}^3$ Strömungswiderstand nach DIN EN 29053: $\geq 5 \text{ kPa s/m}^2$ Rauchanalyse: toxikologisch unbedenklich Beständigkeit: UV, Feuchtigkeit</p> 																														
 AKUSTIK ↘ ab Seite 274	<p>Raumakustik Je nach ausgewählter Perforation und Akustikeinlage werden sehr hohe Schallabsorptionswerte bis Schallabsorberklasse A erreicht.</p>																														
 BRANDSCHUTZ ↘ ab Seite 270	<p>Baustoffklasse Acustica B20 Baustoffklasse nach DIN EN 13501-1: B - s2, d0</p> <p>Acustica B30 Baustoffklasse nach DIN EN 13501-1: B - s2, d0</p> <p>Acustica CA Baustoffklasse nach ASTM E 84: Class A</p>																														
 KOMBINIERBAR MIT	<table border="0"> <tr> <td>LMD-B 100 ↘ Seite 18</td> <td>LMD-E 300 ↘ Seite 84</td> <td>LMD-L 609 ↘ Seite 138</td> </tr> <tr> <td>LMD-B 110 ↘ Seite 30</td> <td>LMD-E 312 ↘ Seite 88</td> <td>LMD-L LAOLA ↘ Seite 142</td> </tr> <tr> <td>LMD-DS 312 ↘ Seite 42</td> <td>LMD-E 321 ↘ Seite 94</td> <td>LMD-St 213 ↘ Seite 148</td> </tr> <tr> <td>LMD-DS 313 ↘ Seite 46</td> <td>LMD-E 340 ↘ Seite 100</td> <td>LMD-St 213 BWS ↘ Seite 154</td> </tr> <tr> <td>LMD-DS 320 ↘ Seite 50</td> <td>LMD-K 400 ↘ Seite 108</td> <td>LMD-St 214 ↘ Seite 158</td> </tr> <tr> <td>LMD-E 200 ↘ Seite 58</td> <td>LMD-K 403 ↘ Seite 112</td> <td>LMD-St 215 ↘ Seite 164</td> </tr> <tr> <td>LMD-E 210 ↘ Seite 62</td> <td>LMD-K 420 ↘ Seite 116</td> <td>LMD-St 312 ↘ Seite 168</td> </tr> <tr> <td>LMD-E 213 ↘ Seite 66</td> <td>LMD-L 601 ↘ Seite 122</td> <td>LMD-St 700 BWS ↘ Seite 174</td> </tr> <tr> <td>LMD-E 213 BWS ↘ Seite 70</td> <td>LMD-L 607 ↘ Seite 128</td> <td></td> </tr> <tr> <td>LMD-E 214 ↘ Seite 78</td> <td>LMD-L 608 ↘ Seite 134</td> <td></td> </tr> </table>	LMD-B 100 ↘ Seite 18	LMD-E 300 ↘ Seite 84	LMD-L 609 ↘ Seite 138	LMD-B 110 ↘ Seite 30	LMD-E 312 ↘ Seite 88	LMD-L LAOLA ↘ Seite 142	LMD-DS 312 ↘ Seite 42	LMD-E 321 ↘ Seite 94	LMD-St 213 ↘ Seite 148	LMD-DS 313 ↘ Seite 46	LMD-E 340 ↘ Seite 100	LMD-St 213 BWS ↘ Seite 154	LMD-DS 320 ↘ Seite 50	LMD-K 400 ↘ Seite 108	LMD-St 214 ↘ Seite 158	LMD-E 200 ↘ Seite 58	LMD-K 403 ↘ Seite 112	LMD-St 215 ↘ Seite 164	LMD-E 210 ↘ Seite 62	LMD-K 420 ↘ Seite 116	LMD-St 312 ↘ Seite 168	LMD-E 213 ↘ Seite 66	LMD-L 601 ↘ Seite 122	LMD-St 700 BWS ↘ Seite 174	LMD-E 213 BWS ↘ Seite 70	LMD-L 607 ↘ Seite 128		LMD-E 214 ↘ Seite 78	LMD-L 608 ↘ Seite 134	
LMD-B 100 ↘ Seite 18	LMD-E 300 ↘ Seite 84	LMD-L 609 ↘ Seite 138																													
LMD-B 110 ↘ Seite 30	LMD-E 312 ↘ Seite 88	LMD-L LAOLA ↘ Seite 142																													
LMD-DS 312 ↘ Seite 42	LMD-E 321 ↘ Seite 94	LMD-St 213 ↘ Seite 148																													
LMD-DS 313 ↘ Seite 46	LMD-E 340 ↘ Seite 100	LMD-St 213 BWS ↘ Seite 154																													
LMD-DS 320 ↘ Seite 50	LMD-K 400 ↘ Seite 108	LMD-St 214 ↘ Seite 158																													
LMD-E 200 ↘ Seite 58	LMD-K 403 ↘ Seite 112	LMD-St 215 ↘ Seite 164																													
LMD-E 210 ↘ Seite 62	LMD-K 420 ↘ Seite 116	LMD-St 312 ↘ Seite 168																													
LMD-E 213 ↘ Seite 66	LMD-L 601 ↘ Seite 122	LMD-St 700 BWS ↘ Seite 174																													
LMD-E 213 BWS ↘ Seite 70	LMD-L 607 ↘ Seite 128																														
LMD-E 214 ↘ Seite 78	LMD-L 608 ↘ Seite 134																														

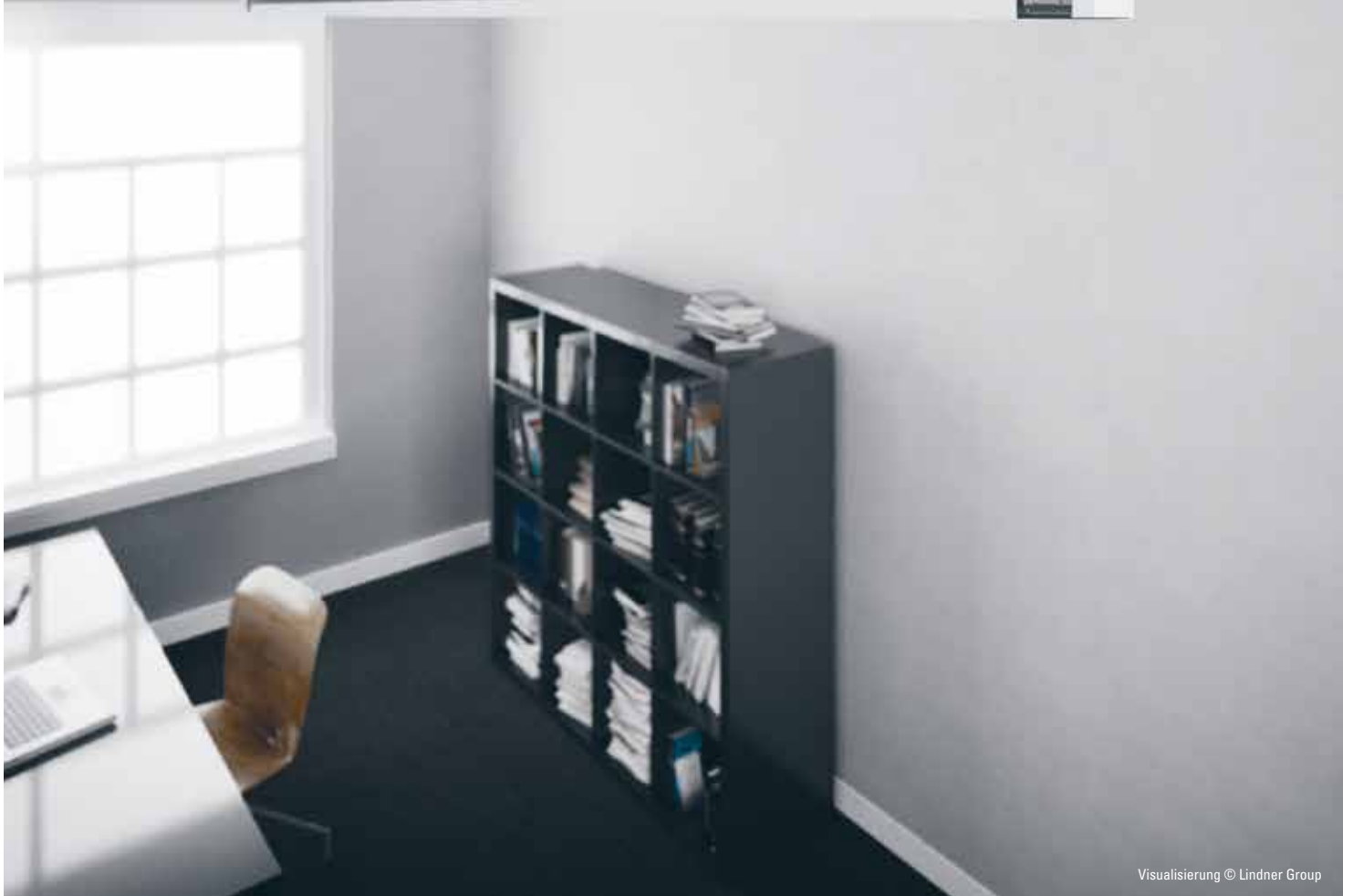


Insula – MINERALWOLLEINLAGE IN AKUSTIKFOLIE

Zur Verbesserung der Raumakustik werden Insula Mineralwolleinlagen eingesetzt. Je nach ausgewählter Perforation und Akustikeinlage werden sehr hohe Schallabsorptionswerte erreicht. Die Einlagen bestehen aus Mineralwolle in verschiedenen Stärken und Rohdichten, die in akustisch transparente schwarze PE-Folie verschweißt werden. Dadurch entsteht kein Faserflug, sodass die Mineralwolleinlagen gesundheitlich unbedenklich sind.

- + Akustikeinlage zur Verbesserung der Raumakustik
- + kein Faserflug und gesundheitlich unbedenklich
- + normalentflammbar, schwerentflammbar oder nichtbrennbar

 TECHNISCHE DATEN	<p>Insula B2 Dicke: 20 mm, 30 mm Farbe: schwarz Material: Mineralwolle, in akustisch transparente Polyethylen-Folie verschweißt</p> 																					
	<p>Insula B1 Dicke: 20 mm, 30 mm Farbe: schwarz Material: Mineralwolle, in akustisch transparente Polyethylen-Folie verschweißt</p> 																					
	<p>Insula A2 Dicke: 20 mm, 30 mm Farbe: schwarz Material: Mineralwolle, in akustisch transparente Polyethylen-Folie verschweißt</p> 																					
	<p>Insula CA Dicke: 20 mm Farbe: schwarz Material: Mineralwolle, in akustisch transparente Polyethylen-Folie verschweißt</p> 																					
 AKUSTIK ↘ ab Seite 274	<p>Raumakustik Je nach ausgewählter Perforation und Akustikeinlage werden sehr hohe Schallabsorptionswerte bis Schallabsorptionsklasse A erreicht.</p>																					
 BRANDSCHUTZ ↘ ab Seite 270	<p>Baustoffklasse Insula B2 Baustoffklasse nach DIN 4102-1: B2</p> <p>Insula B1 Baustoffklasse nach DIN 4102-1: B1 Baustoffklasse nach DIN EN 13501-1: C - s1, d0 / B - s2, d0</p> <p>Insula A2 Baustoffklasse nach DIN EN 13501-1: A2 - s1, d0</p> <p>Insula CA Baustoffklasse nach ASTM E 84: Class A</p>																					
 KOMBINIERBAR MIT	<table border="0"> <tr> <td>LMD-B 100 ↘ Seite 18</td> <td>LMD-E 213 ↘ Seite 66</td> <td>LMD-K 400 ↘ Seite 108</td> </tr> <tr> <td>LMD-B 110 ↘ Seite 24</td> <td>LMD-E 213 BWS ↘ Seite 70</td> <td>LMD-K 403 ↘ Seite 112</td> </tr> <tr> <td>LMD-DS 312 ↘ Seite 42</td> <td>LMD-E 214 ↘ Seite 78</td> <td>LMD-K 420 ↘ Seite 116</td> </tr> <tr> <td>LMD-DS 313 ↘ Seite 46</td> <td>LMD-E 300 ↘ Seite 84</td> <td>LMD-L 601 ↘ Seite 122</td> </tr> <tr> <td>LMD-DS 320 ↘ Seite 50</td> <td>LMD-E 312 ↘ Seite 88</td> <td>LMD-L 607 ↘ Seite 128</td> </tr> <tr> <td>LMD-E 200 ↘ Seite 58</td> <td>LMD-E 321 ↘ Seite 94</td> <td>LMD-L 608 ↘ Seite 134</td> </tr> <tr> <td>LMD-E 210 ↘ Seite 62</td> <td>LMD-E 340 ↘ Seite 100</td> <td>LMD-L 609 ↘ Seite 138</td> </tr> </table>	LMD-B 100 ↘ Seite 18	LMD-E 213 ↘ Seite 66	LMD-K 400 ↘ Seite 108	LMD-B 110 ↘ Seite 24	LMD-E 213 BWS ↘ Seite 70	LMD-K 403 ↘ Seite 112	LMD-DS 312 ↘ Seite 42	LMD-E 214 ↘ Seite 78	LMD-K 420 ↘ Seite 116	LMD-DS 313 ↘ Seite 46	LMD-E 300 ↘ Seite 84	LMD-L 601 ↘ Seite 122	LMD-DS 320 ↘ Seite 50	LMD-E 312 ↘ Seite 88	LMD-L 607 ↘ Seite 128	LMD-E 200 ↘ Seite 58	LMD-E 321 ↘ Seite 94	LMD-L 608 ↘ Seite 134	LMD-E 210 ↘ Seite 62	LMD-E 340 ↘ Seite 100	LMD-L 609 ↘ Seite 138
LMD-B 100 ↘ Seite 18	LMD-E 213 ↘ Seite 66	LMD-K 400 ↘ Seite 108																				
LMD-B 110 ↘ Seite 24	LMD-E 213 BWS ↘ Seite 70	LMD-K 403 ↘ Seite 112																				
LMD-DS 312 ↘ Seite 42	LMD-E 214 ↘ Seite 78	LMD-K 420 ↘ Seite 116																				
LMD-DS 313 ↘ Seite 46	LMD-E 300 ↘ Seite 84	LMD-L 601 ↘ Seite 122																				
LMD-DS 320 ↘ Seite 50	LMD-E 312 ↘ Seite 88	LMD-L 607 ↘ Seite 128																				
LMD-E 200 ↘ Seite 58	LMD-E 321 ↘ Seite 94	LMD-L 608 ↘ Seite 134																				
LMD-E 210 ↘ Seite 62	LMD-E 340 ↘ Seite 100	LMD-L 609 ↘ Seite 138																				





LÜFTUNGSKOMPONENTEN

Lüftungskomponenten sind notwendig, um die empfohlenen Luftwechselraten in einem Raum einzuhalten und somit ein angenehmes Raumklima zu schaffen. Verschiedene Lüftungskomponenten stehen dabei zur Verfügung, die verdeckt in das Deckensystem integriert werden können. So erreichen Sie thermische Behaglichkeit – angepasst an die Architektur des Deckensystems.

- + AirBeam – Heiz-/Kühlbalken
- + AirBox S – Zuluftelemente
- + AirBox E – Abluftelemente



AirBeam – HEIZ-/KÜHLBALKEN

Der Heiz-/Kühlbalken AirBeam wird rückseitig in Plafotherm® Heiz-/Kühldecken oder Lindner LMD Metaldeckensysteme integriert und kann in verschiedenen Ausführungen realisiert werden: so zum Beispiel als sichtbares Element mit breiten Schlitzten, als dezente Ausführung mit angepasster Perforation und kleineren Schlitzten oder als raumseitig nicht sichtbare Konstruktion ohne Schlitze. Er wird zusätzlich an eine zentrale Lüftungsanlage angeschlossen. Dank der angestrebten Luftumwälzung durch Zuluft können hohe Kapazitäten mit diesem Produkt erzielt werden.

- + AirBeam Basic
- + AirBeam Discreet
- + AirBeam Invisible





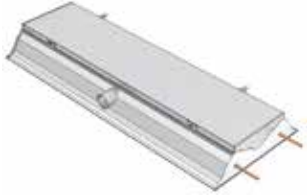





AirBeam Basic



AirBeam Discreet



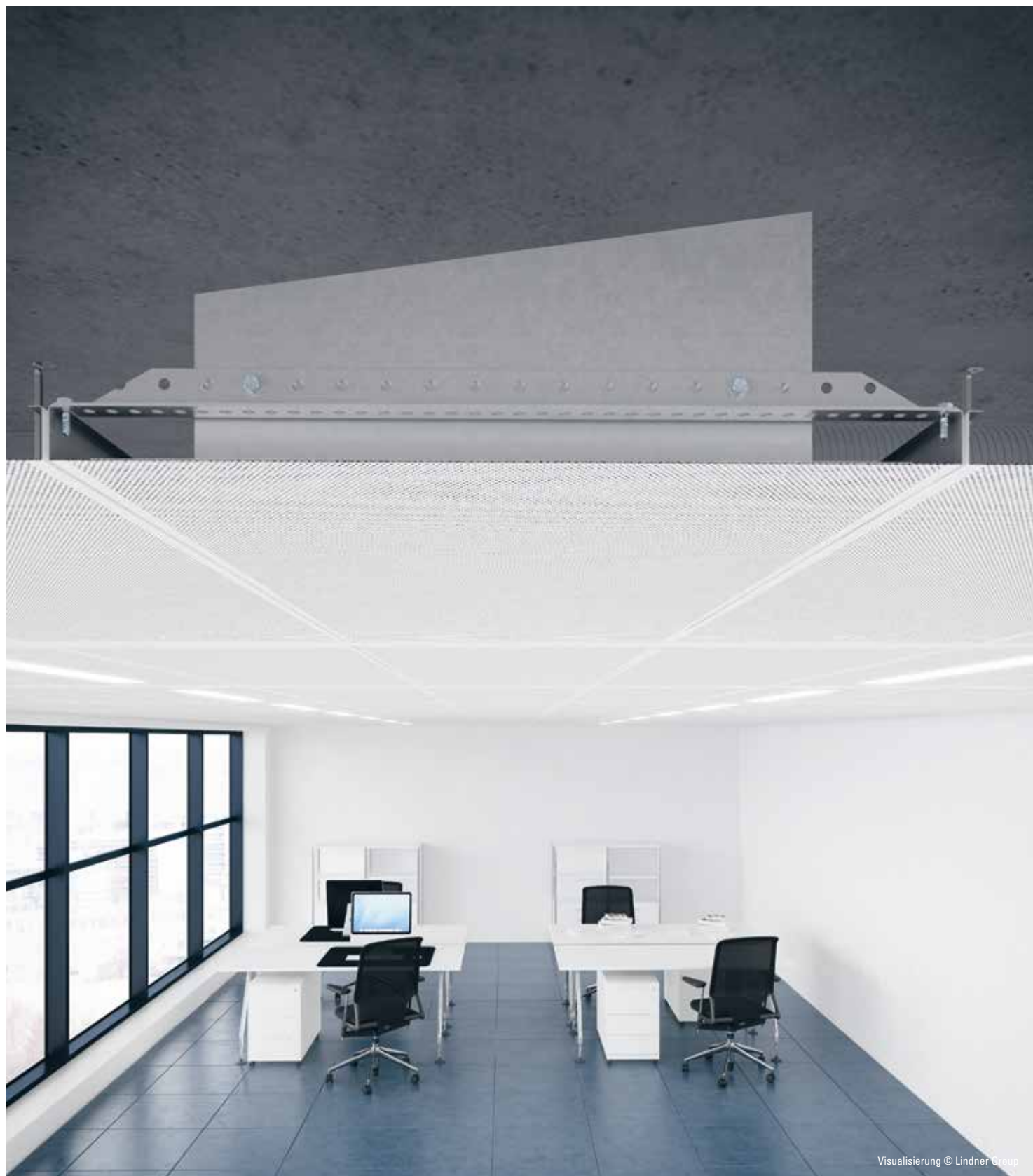
AirBeam Invisible

 TECHNISCHE DATEN	<p>AirBeam Basic Bauart: Einzelement mit großer Perforation und breiten Schlitzten Perforation: Rd 5,0 - 50 Länge: 1.200 - 3.000 mm Breite: 600 - 625 mm Höhe: 185 mm Gewicht: 25 - 80 kg Lüftungsanschluss: DN 100 / DN 125 Hydraulischer Anschluss: 12 mm Rohranschluss, einzeln oder in Reihe mit Plafotherm® Heiz-/Kühldecken</p>	
	<p>AirBeam Discreet Bauart: Einzelement mit gleicher Perforation wie Deckenplatte und schmalen, kleinen Schlitzten Perforation: Rv 1,8 - 20, Rd 3,0 - 30 Länge: 1.200 - 1.400 mm Breite: 600 - 625 mm Höhe: 185 mm Gewicht: 25 - 35 kg Lüftungsanschluss: DN 100 Hydraulischer Anschluss: 12 mm Rohranschluss, einzeln oder in Reihe mit Plafotherm® Heiz-/Kühldecken</p>	
	<p>AirBeam Invisible Bauart: Element in Deckenplatte integriert, raumseitig nicht sichtbar Perforation: Rd 1,6 - 25, Rv 1,8 - 20, Rd 3,0 - 30 Länge: 1.200 - 1.400 mm Breite: 800 - 900 mm Höhe: 120 - 140 mm Gewicht: 30 - 40 kg Lüftungsanschluss: DN 80 / DN 100 Hydraulischer Anschluss: 12 mm Rohranschluss, einzeln oder in Reihe mit Plafotherm® Heiz-/Kühldecken</p>	
 BRANDSCHUTZ ↘ ab Seite 270	<p>Baustoffklasse hergestellt aus nichtbrennbaren Materialien</p>	
 KLIMATIK ↘ ab Seite 290	<p>Heizen und Kühlen AirBeam Basic wasserseitige Nenn-Kühlleistung (10 K): 400 - 2.466 W/St. AirBeam Discreet wasserseitige Nenn-Kühlleistung (10 K): 200 - 590 W/St. AirBeam Invisible wasserseitige Nenn-Kühlleistung (10 K): 200 - 450 W/St.</p>	
 KOMBINIERBAR MIT	<p>LMD-B 100 ↘ Seite 18 LMD-B 110 ↘ Seite 30 LMD-E 200 ↘ Seite 58 LMD-E 213 ↘ Seite 66 LMD-E 214 ↘ Seite 78</p>	
 KORROSIONSSCHUTZ ↘ ab Seite 282	<p>Beanspruchungsklasse nach DIN EN 13964: A</p>	

AirBox S – ZULUFTELEMENTE

AirBox S Zuluftelemente eignen sich für die verdeckte Montage in Lindner LMD Metalldeckensysteme und Plafotherm® Heiz-/Kühldeckensysteme. Verdeckt an der Rückseite sorgen sie für angenehme Frischluftzufuhr und Luftverteilung im Raum.

- + AirBox S80
- + AirBox S135
- + AirBox S160



Visualisierung © Lindner Group

 TECHNISCHE DATEN

AirBox S80
 Länge: 700 mm
 Breite: 350 mm
 Höhe: 150 mm
 Gewicht: ca. 4 kg
 Anschluss: DN 100
 Volumenstrom: 80 m³/h
 Schalldruckpegel: 22 dBA



AirBox S135
 Länge: 700 mm
 Breite: 350 mm
 Höhe: 175 mm
 Gewicht: ca. 4 kg
 Anschluss: DN 125
 Volumenstrom: 135 m³/h
 Schalldruckpegel: 22 dBA

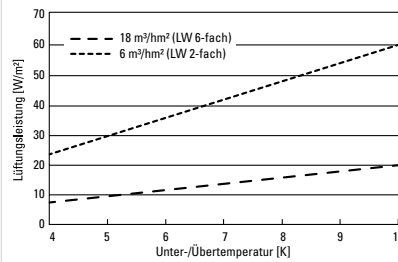


AirBox S160
 Länge: 900 mm
 Breite: 450 mm
 Höhe: 150 mm
 Gewicht: ca. 7 kg
 Anschluss: 2 x DN 100
 Volumenstrom: 160 m³/h
 Schalldruckpegel: 22 dBA

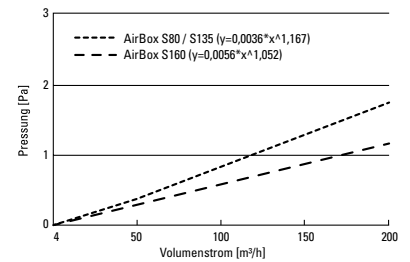


 KLIMATIK ↘ ab Seite 290

Lüftung
Heiz-/Kühlleistung luftseitig

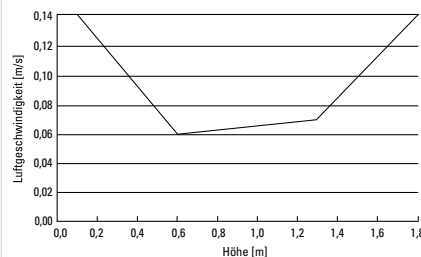


Pressung



Strömungsgeschwindigkeit

Die Strömungsgeschwindigkeit wird unterhalb der AirBox bei einem Bodenabstand von 0,10 m, 0,60 m, 1,3 m, 1,8 m und den Parametern 8 K Untertemperatur, 90 m³/h und 18 °C Zuluft gemessen.



 KOMBINIERBAR MIT

- LMD-B 100 ↘ Seite 18
- LMD-DS 320 ↘ Seite 50
- LMD-E 213 ↘ Seite 66
- LMD-B 110 ↘ Seite 30
- LMD-E 200 ↘ Seite 58
- LMD-E 214 ↘ Seite 78
- LMD-DS 313 ↘ Seite 46

Voraussetzung

Plattenlänge: 800 - 1.400 mm
 Plattenbreite: 450 - 625 mm
 Perforation: z. B. Rd 1,6 - 25, Rv 1,8 - 20 oder Rv 3,0 - 20 (min. 20 % freier Querschnitt)

 KORROSIONSSCHUTZ ↘ ab Seite 282

Beanspruchungsklasse nach DIN EN 13964: A

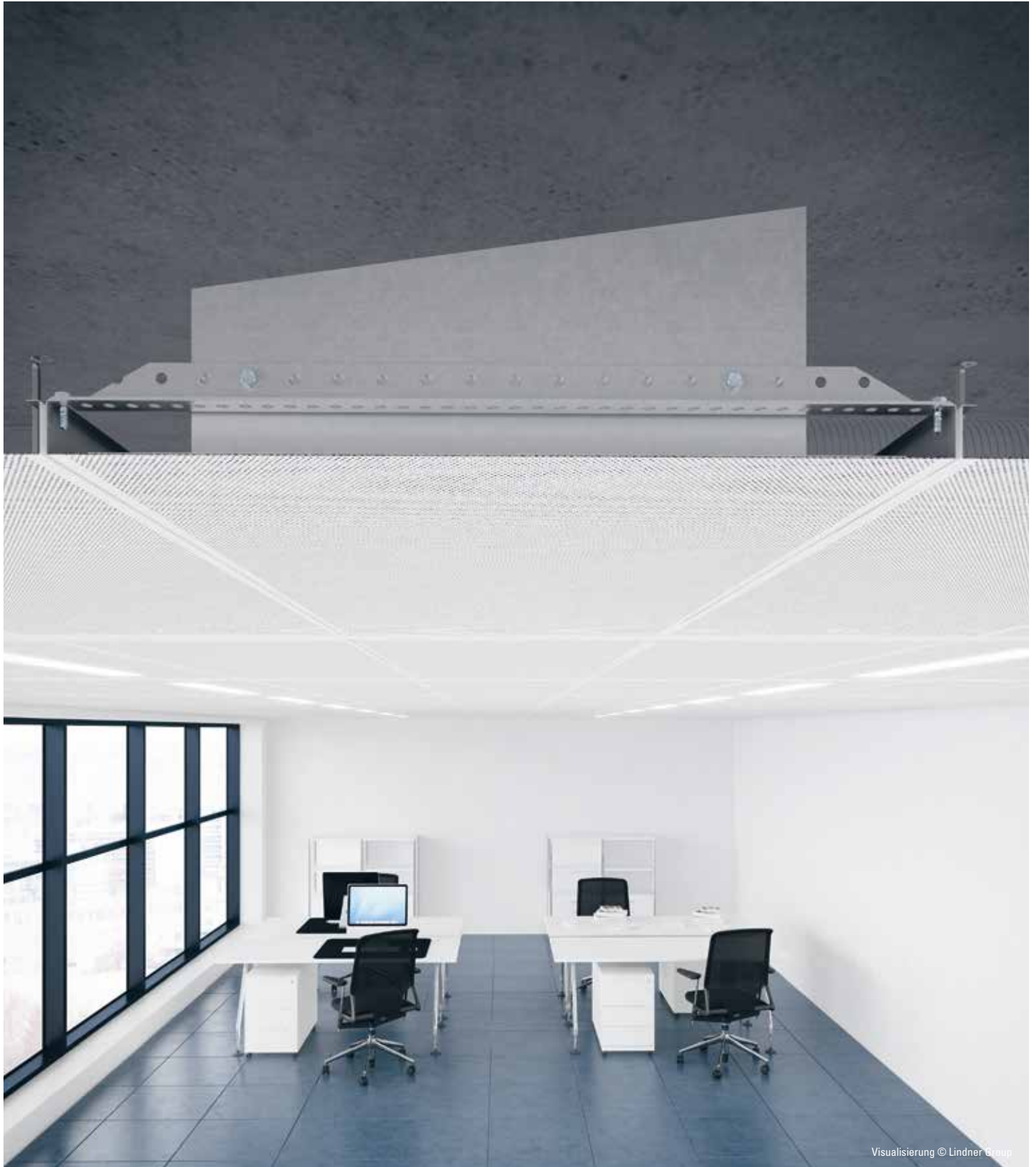
 NACHHALTIGKEIT ↘ ab Seite 292






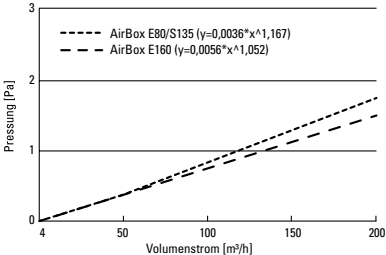



Selbstdeklaration nach ISO 14021

AirBox E – ABLUFTELEMENTE

AirBox E Abluftelemente eignen sich für die verdeckte Montage in Lindner LMD Metalldeckensysteme und Plafotherm® Heiz-/Kühldeckensysteme. Verdeckt an der Rückseite sorgen sie unauffällig für das Abführen der Raumluft.

- + AirBox E80
- + AirBox E135
- + AirBox E160



 TECHNISCHE DATEN	AirBox E80 Länge: 700 mm Breite: 350 mm Höhe: 150 mm Gewicht: ca. 4 kg Anschluss: DN 100 Volumenstrom: 80 m³/h Schalldruckpegel: 22 dBA	
	AirBox E135 Länge: 700 mm Breite: 350 mm Höhe: 175 mm Gewicht: ca. 4 kg Anschluss: DN 125 Volumenstrom: 135 m³/h Schalldruckpegel: 22 dBA	
	AirBox E160 Länge: 900 mm Breite: 450 mm Höhe: 150 mm Gewicht: ca. 7 kg Anschluss: 2 x DN 100 Volumenstrom: 160 m³/h Schalldruckpegel: 22 dBA	
 KLIMATIK ↘ ab Seite 290	Lüftung Widerstand 	
 KOMBINIERBAR MIT	LMD-B 100 ↘ Seite 18 LMD-B 110 ↘ Seite 30 LMD-DS 313 ↘ Seite 46 LMD-DS 320 ↘ Seite 50	LMD-E 200 ↘ Seite 58 LMD-E 213 ↘ Seite 66 LMD-E 214 ↘ Seite 78
 KORROSIONSSCHUTZ ↘ ab Seite 282	Beanspruchungsklasse nach DIN EN 13964: A	
 NACHHALTIGKEIT ↘ ab Seite 292	Selbstdeklaration nach ISO 14021	



LEUCHTEN

Die beiden Gewerke Beleuchtung und Deckensysteme werden mit Lösungen der Lindner Leuchtenfabrik perfekt zusammengeführt. Wir können Ihnen Lichtlösungen anbieten, welche komplett auf das Raumkonzept, auf die Beleuchtungsanforderung und auf das gewünschte Deckensystem abgestimmt sind.

- + perfekt aufeinander abgestimmt
- + „Alles aus einer Hand“
- + Schnittstellenminimierung
- + hohe lichttechnische und optische Qualität



IS 17 – INTEGRIERTE EINBAULEUCHE FÜR ALLGEMEINBEREICHE



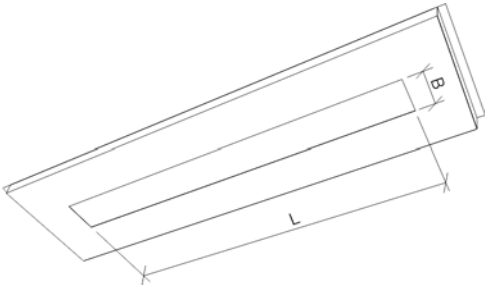


Die Systemleuchte IS 17 ist rahmenlos und flächenbündig in das Metalldeckenelement integriert und wird als hochwertiges und kompaktes Gesamtmodul ausgeliefert. Die Leuchte weist keinerlei farbliche Abweichung zur Deckenplatte auf.

Die Lichtverteilung erfolgt mittels einer satinierten Acrylglasabdeckung aus PMMA. Die Leuchte ist ideal einsetzbar für alle Allgemeinbereiche, wie zum Beispiel Flure oder Eingangsbereiche.

- + Schnittstellenminimierung
- + „Alles aus einer Hand“
- + erleichterte Montage auf der Baustelle
- + keine Farbabweichung zur Metaldecke



leuchten.fabrik
Ein Unternehmen der Lindner Group

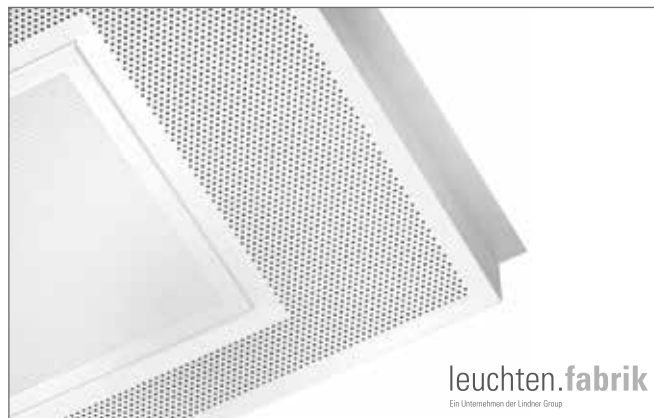
 TECHNISCHE DATEN	Spannung: 220 - 240 V / 50 - 60 Hz Schutzklasse: 1 Schutzart: IP20 Betriebsgerät: schaltbar, optional: DALI dimmbar Abschluss: opal Lichtfarbe: 4.000 K, optional: 3.000 K					
 TYPENTABELLE	Typ	Lichtstrom	Leistung	Länge (L)	Breite (B)	Höhe (H)
						
 KOMBINIERBAR MIT	LMD-B 100 ↘ Seite 18 LMD-B 100 SD ↘ Seite 24 LMD-B 110 ↘ Seite 30 LMD-DS 312 ↘ Seite 42 LMD-DS 313 ↘ Seite 46		LMD-DS 320 ↘ Seite 50 LMD-E 200 ↘ Seite 58 LMD-E 210 ↘ Seite 62 LMD-E 213 ↘ Seite 66 LMD-E 214 ↘ Seite 78		LMD-E 300 ↘ Seite 84 LMD-E 312 ↘ Seite 88 LMD-E 321 ↘ Seite 94 LMD-E 340 ↘ Seite 100	
 OBERFLÄCHEN ↘ ab Seite 178	passend zum Deckensystem					

IS 22 – INTEGRIERTE EINBAULEUCHE FÜR BILDSCHIRMARBEITSPLÄTZE




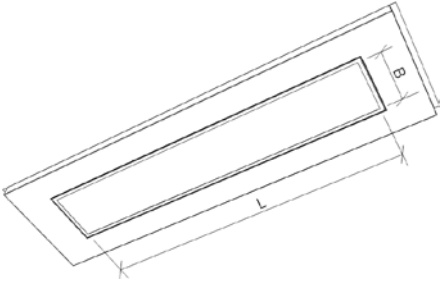


Die Systemleuchte IS 22 ist rahmenlos und flächenbündig in das Metaldeckenelement integriert und wird als hochwertiges und kompaktes Gesamtmodul ausgeliefert. Die Leuchte weist keinerlei farbliche Abweichung zur Deckenplatte auf.

Die gerichtete und völlig homogene Lichtverteilung erfolgt über eine spezielle mikroprismierte Abdeckung aus PMMA. Diese gewährleistet einen äußerst hohen Grad an Entblendung und daraus folgend den normgerechten Einsatz für Bildschirmarbeitsplätze.

- + Schnittstellenminimierung
- + „Alles aus einer Hand“
- + erleichterte Montage auf der Baustelle
- + keine Farbabweichung zur Metaldecke
- + bildschirmarbeitsplatztauglich



leuchten.fabrik
Ein Unternehmen der Lindner Group

 TECHNISCHE DATEN	Spannung: 220 - 240 V / 50 - 60 Hz Schutzklasse: 1 Schutzart: IP20 Betriebsgerät: schaltbar, optional: DALI dimmbar Abschluss: mikroprismatisch Lichtfarbe: 4.000 K, optional: 3.000 K																				
 TYPENTABELLE	Typ	Lichtstrom	Leistung	Länge (L)	Breite (B)	Höhe (H)															
	IS 22 – 600	1.980 Lumen	17 Watt	600 mm	160 mm	60 mm															
	IS 22 – 900	2.650 Lumen	23 Watt	900 mm	160 mm	60 mm															
	IS 22 – 1200	3.090 Lumen	27 Watt	1.200 mm	160 mm	60 mm															
	IS 22 – 1500	3.530 Lumen	30 Watt	1.500 mm	160 mm	60 mm															
 MASSZEICHNUNGEN																					
 KOMBINIERBAR MIT	<table border="0" style="width: 100%;"> <tr> <td>LMD-B 100 ↘ Seite 18</td> <td>LMD-DS 320 ↘ Seite 50</td> <td>LMD-E 300 ↘ Seite 84</td> </tr> <tr> <td>LMD-B 100 SD ↘ Seite 24</td> <td>LMD-E 200 ↘ Seite 58</td> <td>LMD-E 312 ↘ Seite 88</td> </tr> <tr> <td>LMD-B 110 ↘ Seite 30</td> <td>LMD-E 210 ↘ Seite 62</td> <td>LMD-E 321 ↘ Seite 94</td> </tr> <tr> <td>LMD-DS 312 ↘ Seite 42</td> <td>LMD-E 213 ↘ Seite 66</td> <td>LMD-E 340 ↘ Seite 100</td> </tr> <tr> <td>LMD-DS 313 ↘ Seite 46</td> <td>LMD-E 214 ↘ Seite 78</td> <td></td> </tr> </table>						LMD-B 100 ↘ Seite 18	LMD-DS 320 ↘ Seite 50	LMD-E 300 ↘ Seite 84	LMD-B 100 SD ↘ Seite 24	LMD-E 200 ↘ Seite 58	LMD-E 312 ↘ Seite 88	LMD-B 110 ↘ Seite 30	LMD-E 210 ↘ Seite 62	LMD-E 321 ↘ Seite 94	LMD-DS 312 ↘ Seite 42	LMD-E 213 ↘ Seite 66	LMD-E 340 ↘ Seite 100	LMD-DS 313 ↘ Seite 46	LMD-E 214 ↘ Seite 78	
LMD-B 100 ↘ Seite 18	LMD-DS 320 ↘ Seite 50	LMD-E 300 ↘ Seite 84																			
LMD-B 100 SD ↘ Seite 24	LMD-E 200 ↘ Seite 58	LMD-E 312 ↘ Seite 88																			
LMD-B 110 ↘ Seite 30	LMD-E 210 ↘ Seite 62	LMD-E 321 ↘ Seite 94																			
LMD-DS 312 ↘ Seite 42	LMD-E 213 ↘ Seite 66	LMD-E 340 ↘ Seite 100																			
LMD-DS 313 ↘ Seite 46	LMD-E 214 ↘ Seite 78																				
 OBERFLÄCHEN ↘ ab Seite 178	passend zum Deckensystem																				




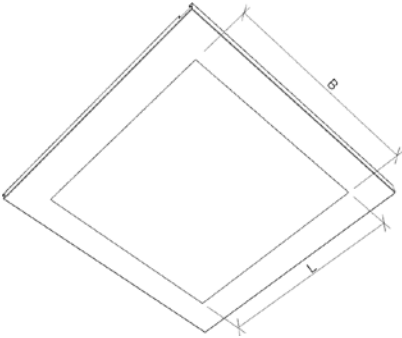


IS 450 – INTEGRIERTE EINBAULEUCHE FÜR BÜRO- UND ALLGEMEINBEREICHE

Die Systemleuchte IS 450 ist rahmenlos und flächenbündig in ein Metalldeckenelement für verdeckt asymmetrische Schienenkonstruktionen integriert. Die Leuchte weist keinerlei farbliche Abweichung zur Deckenplatte auf.

Die Lichtverteilung erfolgt über eine opale Acrylscheibe oder auch optional durch eine spezielle entblendete Mikropismenabdeckung. Dies gewährleistet hohe Flexibilität, die Leuchte universell nach Kundenanforderung in Allgemeinbereichen oder auch für Bildschirmarbeitsplätze einzusetzen.

- + Schnittstellenminimierung
- + „Alles aus einer Hand“
- + erleichterte Montage auf der Baustelle
- + keine Farbabweichung zur Metaldecke
- + flexibel einsetzbar für Allgemeinbereiche oder Bildschirmarbeitsplätze









 TECHNISCHE DATEN	Spannung: 220 - 240 V / 50 - 60 Hz Schutzklasse: 1 Schutzart: IP20 Betriebsgerät: schaltbar, optional: DALI dimmbar Abschluss: mikroprismatisch, optional: opal Lichtfarbe: 4.000 K, optional: 3.000 K					
 TYPENTABELLE	Typ IS 450 4.0 bMPS-j	Lichtstrom 4.000 Lumen	Leistung 52 Watt	Länge (L) 450 mm	Breite (B) 450 mm	Höhe (H) 80 mm
 MASSZEICHNUNGEN						
 KOMBINIERBAR MIT	LMD-B 100 ↘ Seite 18 LMD-B 110 ↘ Seite 30 LMD-E 200 ↘ Seite 58 LMD-E 210 ↘ Seite 62 LMD-E 213 ↘ Seite 66		LMD-E 214 ↘ Seite 78 LMD-E 300 ↘ Seite 84 LMD-E 312 ↘ Seite 88 LMD-E 321 ↘ Seite 94 LMD-E 340 ↘ Seite 100		LMD-K 400 ↘ Seite 108 LMD-K 403 ↘ Seite 112 LMD-K 420 ↘ Seite 116	
 OBERFLÄCHEN ↘ ab Seite 178	passend zum Deckensystem					

LK 73 – LICHTKANAL

Unser Lichtkanal LK 73 kann perfekt an Ihre Deckenlösung angepasst werden. Die Leuchte wird projektbezogen mit Einhängesystem gefertigt, zur Integration zwischen die Lindner Metalldecke. Die Lichtverteilung erfolgt über einen Opal-Diffusor, optional mit mikroprismatischer Abdeckung.

- + geeignet für Flure, Allgemeinbereiche und Bildschirmarbeitsplätze
- + Einhängesystem
- + anpassbar an das Deckensystem

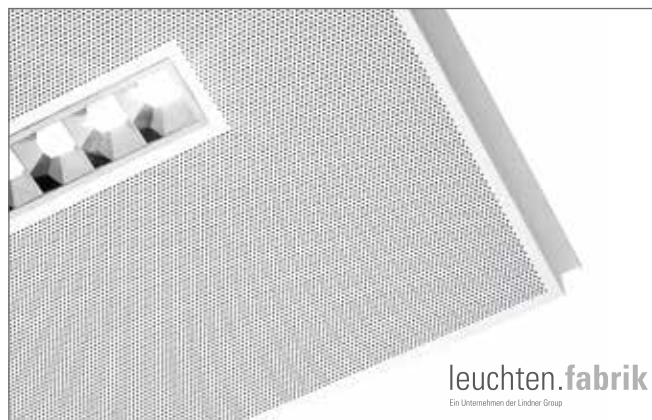


 TECHNISCHE DATEN	Spannung: 220 - 240 V / 50 - 60 Hz Schutzklasse: 1 Schutzart: IP20 Betriebsgerät: schaltbar, optional: DALI dimmbar Abschluss: opal, optional: mikroprismatisch Lichtfarbe: 4.000 K, optional: 3.000 K					
 TYPENTABELLE	Typ	Lichtstrom	Leistung	Länge (L)	Breite (B)	Höhe (H)
 MASSZEICHNUNGEN						
 KOMBINIERBAR MIT	LMD-B 100 ↘ Seite 18 LMD-B 110 ↘ Seite 30 LMD-E 200 ↘ Seite 58 LMD-E 210 ↘ Seite 62 LMD-E 213 ↘ Seite 66		LMD-E 214 ↘ Seite 78 LMD-E 300 ↘ Seite 84 LMD-E 312 ↘ Seite 88 LMD-E 321 ↘ Seite 94 LMD-E 340 ↘ Seite 100		LMD-St 213 ↘ Seite 148 LMD-St 214 ↘ Seite 158 LMD-St 215 ↘ Seite 164 LMD-St 312 ↘ Seite 168	
 OBERFLÄCHEN ↘ ab Seite 178	passend zum Deckensystem					




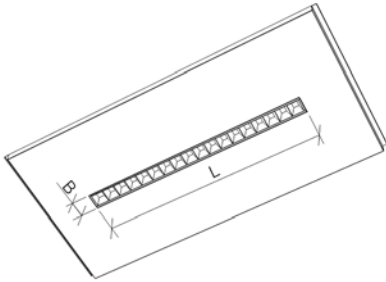


QZI – EINBAULEUCHE MIT ZELLENRASTER

Die Systemleuchte Typ QZI ist universell für jegliche Bereiche mit Blendbegrenzungsanforderungen geeignet. Die Lichtverteilung erfolgt über eine spezielle Mikrolinsen-/Zellenrasterabdeckung zum normgerechten Einsatz für Bildschirmarbeitsplätze (UGR < 18). Der Einbau der Leuchte erfolgt über ein vorkonfektioniertes Clip-in-System im entsprechenden Deckenausschnitt mit Aufkantung und abgestimmten Aufnahmeöffnungen.

- + Entblendung für Bildschirmarbeitsplätze
- + innovatives Zellenraster
- + einfacher Einbau per Clip-in in vorkonfektionierten Ausschnitt



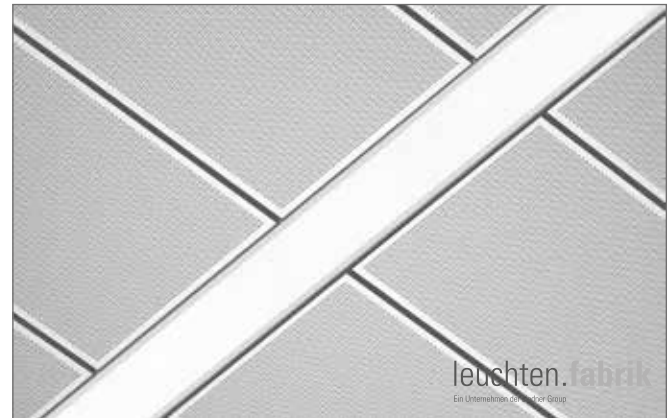
leuchten.fabrik
Ein Unternehmen der Lindner Group

 TECHNISCHE DATEN	Spannung: 220 - 240 V / 50 - 60 Hz Schutzklasse: 1 Schutzart: IP20 Betriebsgerät: schaltbar, optional: DALI dimmbar Abschluss: Zellenraster Lichtfarbe: 4.000 K, optional: 3.000 K																				
 TYPENTABELLE	Typ	Lichtstrom	Leistung	Länge (L)	Breite (B)	Höhe (H)															
 MASSZEICHNUNGEN																					
 KOMBINIERBAR MIT	<table border="0"> <tr> <td>LMD-B 100 ↘ Seite 18</td> <td>LMD-DS 320 ↘ Seite 50</td> <td>LMD-E 300 ↘ Seite 84</td> </tr> <tr> <td>LMD-B 100 SD ↘ Seite 24</td> <td>LMD-E 200 ↘ Seite 58</td> <td>LMD-E 312 ↘ Seite 88</td> </tr> <tr> <td>LMD-B 110 ↘ Seite 30</td> <td>LMD-E 210 ↘ Seite 62</td> <td>LMD-E 321 ↘ Seite 94</td> </tr> <tr> <td>LMD-DS 312 ↘ Seite 42</td> <td>LMD-E 213 ↘ Seite 66</td> <td>LMD-E 340 ↘ Seite 18</td> </tr> <tr> <td>LMD-DS 313 ↘ Seite 46</td> <td>LMD-E 214 ↘ Seite 78</td> <td></td> </tr> </table>						LMD-B 100 ↘ Seite 18	LMD-DS 320 ↘ Seite 50	LMD-E 300 ↘ Seite 84	LMD-B 100 SD ↘ Seite 24	LMD-E 200 ↘ Seite 58	LMD-E 312 ↘ Seite 88	LMD-B 110 ↘ Seite 30	LMD-E 210 ↘ Seite 62	LMD-E 321 ↘ Seite 94	LMD-DS 312 ↘ Seite 42	LMD-E 213 ↘ Seite 66	LMD-E 340 ↘ Seite 18	LMD-DS 313 ↘ Seite 46	LMD-E 214 ↘ Seite 78	
LMD-B 100 ↘ Seite 18	LMD-DS 320 ↘ Seite 50	LMD-E 300 ↘ Seite 84																			
LMD-B 100 SD ↘ Seite 24	LMD-E 200 ↘ Seite 58	LMD-E 312 ↘ Seite 88																			
LMD-B 110 ↘ Seite 30	LMD-E 210 ↘ Seite 62	LMD-E 321 ↘ Seite 94																			
LMD-DS 312 ↘ Seite 42	LMD-E 213 ↘ Seite 66	LMD-E 340 ↘ Seite 18																			
LMD-DS 313 ↘ Seite 46	LMD-E 214 ↘ Seite 78																				
 OBERFLÄCHEN ↘ ab Seite 178	Gehäuse aus Stahlblech, sichtbarer weißer Kunststoff-Reflektor																				

BREL 100 – BANDRASTERERSATZLEUCHE

Die Leuchte wird anstelle eines Bandrasters eingebaut und dient zugleich als Einhängesystem mit Absturz-sicherung für die Metalldeckenplatten. Als durchgehendes Lichtband ist sie die ideale Lösung für eine perfekt abgestimmte Systembeleuchtung. Die Leuchte weist keinerlei Farbabweichung zur Decke auf und kann projekt-bezogen an Ihre Anforderungen angepasst werden.

- + Einsatz anstelle eines Bandrasters
- + geeignet für Bildschirmarbeitsplätze
- + keine Farbabweichung zum Deckensystem






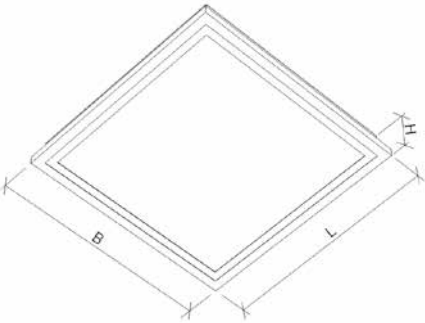


 TECHNISCHE DATEN	Spannung: 220 - 240 V / 50 - 60 Hz Schutzklasse: 1 Schutzart: IP20 Betriebsgerät: schaltbar, optional: DALI dimmbar Abschluss: mikroprismatisch, optional: opal Lichtfarbe: 4.000 K, optional: 3.000 K					
 TYPENTABELLE	Typ BREL 100 bMPS-j2	Lichtstrom 1.600 Lumen/ Meter	Leistung 14 Watt/ Meter	Länge (L) variabel	Breite (B) 100 mm	Höhe (H) 77 mm
 MASSZEICHNUNGEN						
 KOMBINIERBAR MIT	LMD-B 100 ↘ Seite 18 LMD-B 110 ↘ Seite 30					
 OBERFLÄCHEN ↘ ab Seite 178	passend zum Deckensystem					

FR 625 – EINBAULEUCHE

Die Systemleuchte FR 625 ist durch ihre hohe Schutzart geeignet für Feuchtraumbereiche. Sie kann in Decken mit sichtbaren T-Schienen oder Klemmkassettendecken verwendet werden. Der sichtbare Teil des Gehäuses wird projektbezogen an die Farbe des Deckensystems angepasst.

- + hohe Schutzart IP50, optional: IP54
- + geeignet für Feuchtraumbereiche
- + Gehäusefarbe angepasst an das Deckensystem






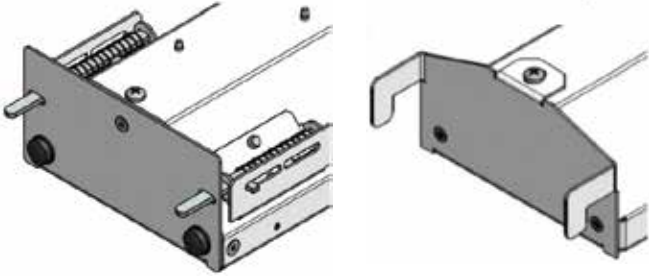


 TECHNISCHE DATEN	Spannung: 230 - 240 V / 50 - 60 Hz Schutzklasse: 1 Schutzart: IP50, optional: IP54 Betriebsgerät: schaltbar, optional: DALI dimmbar Abschluss: opal, optional: mikroprismatisch Lichtfarbe: 4.000 K, optional: 3.000 K					
 TYPENTABELLE	Typ FR 625 H 4.5 OS FR 625 H 6.5 OS FR 1.200x300 H 6.0 OS	Lichtstrom 4.640 Lumen 6.500 Lumen 6.300 Lumen	Leistung 32 Watt 45 Watt 53 Watt	Länge (L) 625 mm 625 mm 1.200 mm	Breite (B) 625 mm 625 mm 300 mm	Höhe (H) 80 mm 80 mm 80 mm
 MASSZEICHNUNGEN						
 KOMBINIERBAR MIT	LMD-K 400 ↘ Seite 108 LMD-K 403 ↘ Seite 112 LMD-K 420 ↘ Seite 116					
 OBERFLÄCHEN ↘ ab Seite 178	passend zum Deckensystem					

LK 100 – SYSTEMLEUCHE

Die Systemleuchte LK 100 wird mit Einhängesystem gefertigt und zwischen das Bandraster-Metaldeckensystem integriert. Die Lichtverteilung erfolgt über eine mikroprismatische Abdeckung zur Blendungsbegrenzung für Büro-Arbeitsplätze.

- + geeignet für Bildschirmarbeitsplätze oder Flure
- + Entblendung
- + variable Längen
- + inklusive Einhängesystem

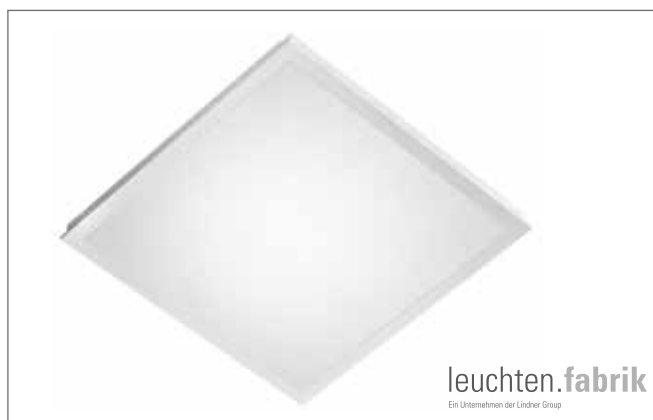





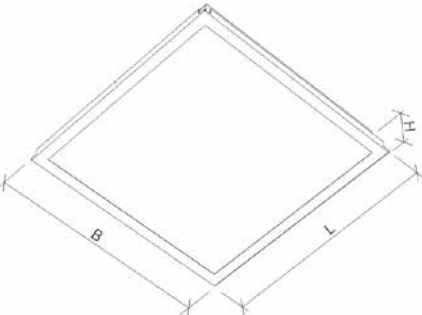


 TECHNISCHE DATEN	Spannung: 220 - 240 V / 50 - 60 Hz Schutzklasse: 1 Schutzart: IP20 Betriebsgerät: schaltbar, optional: DALI dimmbar Abschluss: mikroprismatisch, optional: opal Lichtfarbe: 4.000 K, optional: 3.000 K					
 TYPENTABELLE	Typ LK 100	Lichtstrom 2.090 Lumen/ Meter	Leistung 23 Watt/ Meter	Länge (L) variabel	Breite (B) 99 mm	Höhe (H) 51 mm
 MASSZEICHNUNGEN						
 KOMBINIERBAR MIT	LMD-B 100 ↘ Seite 18 LMD-B 110 ↘ Seite 30					
 OBERFLÄCHEN ↘ ab Seite 178	passend zum Deckensystem					

Q 625 – EINBAULEUCHE

Die quadratische Einbauleuchte Typ Q 625 ist geeignet für sichtbare T-Schienenkonstruktionen oder Klemmkassetten-systeme. Die Lichtverteilung erfolgt über eine homogen ausgeleuchtete, opale Acryl-Scheibe. Optional kann die Leuchte auch mit einer prismatischen Scheibe für Bildschirmarbeitsplätze ausgestattet werden.

- + Option zur Bildschirmarbeitsplatztauglichkeit
- + Anpassung der Gehäusefarbe an die Decke
- + optimale Abstimmung an das Deckensystem






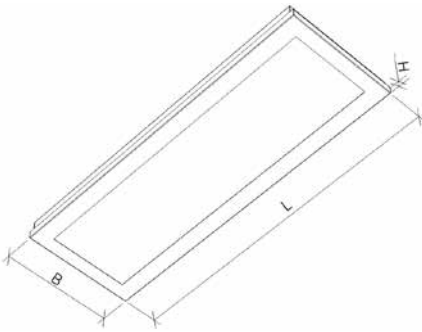


 TECHNISCHE DATEN	Spannung: 220 - 240 V / 50 - 60 Hz Schutzklasse: 1 Schutzart: IP40 Betriebsgerät: schaltbar, optional: DALI dimmbar Abschluss: opal, optional: mikroprismatisch Lichtfarbe: 4.000 K, optional: 3.000 K					
 TYPENTABELLE	Typ Q 625 4.5 OS Q 625 6.0 OS Q 625 4.0 bMPS Q 625 5.5 bMPS Q 625 3.5 bMPS-j Q 625 4.5 bMPS-j	Lichtstrom 4.600 Lumen 6.020 Lumen 4.310 Lumen 5.630 Lumen 3.570 Lumen 4.670 Lumen	Leistung 35 Watt 47,5 Watt 35 Watt 47,5 Watt 35 Watt 47,5 Watt	Länge (L) 625 mm 625 mm 625 mm 625 mm 625 mm 625 mm	Breite (B) 625 mm 625 mm 625 mm 625 mm 625 mm 625 mm	Höhe (H) 80 mm 80 mm 80 mm 80 mm 80 mm 80 mm
 MASSZEICHNUNGEN						
 KOMBINIERBAR MIT	LMD-K 400 ↘ Seite 108 LMD-K 403 ↘ Seite 112 LMD-K 420 ↘ Seite 116					
 OBERFLÄCHEN ↘ ab Seite 178	passend zum Deckensystem					

DPL – EINBAULEUCHE FÜR BANDRASTERDECKEN

Die Systemleuchte DPL ist geeignet zur Integration in Bandrasterdecken. Sie wird projektbezogen gefertigt und mit der entsprechenden Befestigungskantung auf das Deckensystem abgestimmt. Die Lichtverteilung erfolgt über eine homogen ausgeleuchtete Prismen-Scheibe.

- + geeignet für Bildschirmarbeitsplätze und Flure
- + Systemleuchte für Bandrasterdecken
- + Maße an Deckensystem angepasst

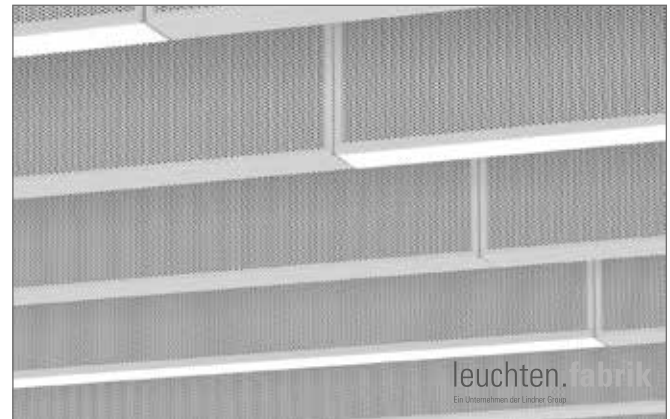






 TECHNISCHE DATEN	Spannung: 220 - 240 V / 50 - 60 Hz Schutzklasse: 1 Schutzart: IP20 Betriebsgerät: schaltbar, optional: DALI dimmbar Abschluss: mikroprismatisch, optional: opal Lichtfarbe: 4.000 K, optional: 3.000 K																	
 TYPENTABELLE	Typ DPL 300 1200 4.5 bMPS DPL 300 1500 6.0 bMPS	Lichtstrom 4.850 Lumen 6.000 Lumen	Leistung 45 Watt 56 Watt	Länge (L) 1.200 mm 1.500 mm	Breite (B) 300 mm 300 mm	Höhe (H) 80 mm 80 mm												
 MASSZEICHNUNGEN																		
 KOMBINIERBAR MIT	<table border="0" style="width: 100%;"> <tr> <td>LMD-B 100 ↘ Seite 18</td> <td>LMD-E 213 ↘ Seite 66</td> <td>LMD-E 321 ↘ Seite 94</td> </tr> <tr> <td>LMD-B 110 ↘ Seite 30</td> <td>LMD-E 214 ↘ Seite 78</td> <td>LMD-E 340 ↘ Seite 100</td> </tr> <tr> <td>LMD-E 200 ↘ Seite 58</td> <td>LMD-E 300 ↘ Seite 84</td> <td></td> </tr> <tr> <td>LMD-E 210 ↘ Seite 62</td> <td>LMD-E 312 ↘ Seite 88</td> <td></td> </tr> </table>						LMD-B 100 ↘ Seite 18	LMD-E 213 ↘ Seite 66	LMD-E 321 ↘ Seite 94	LMD-B 110 ↘ Seite 30	LMD-E 214 ↘ Seite 78	LMD-E 340 ↘ Seite 100	LMD-E 200 ↘ Seite 58	LMD-E 300 ↘ Seite 84		LMD-E 210 ↘ Seite 62	LMD-E 312 ↘ Seite 88	
LMD-B 100 ↘ Seite 18	LMD-E 213 ↘ Seite 66	LMD-E 321 ↘ Seite 94																
LMD-B 110 ↘ Seite 30	LMD-E 214 ↘ Seite 78	LMD-E 340 ↘ Seite 100																
LMD-E 200 ↘ Seite 58	LMD-E 300 ↘ Seite 84																	
LMD-E 210 ↘ Seite 62	LMD-E 312 ↘ Seite 88																	
 OBERFLÄCHEN ↘ ab Seite 178	passend zum Deckensystem																	

LSHINE – LAMELLENLEUCHTE

Unsere Systemleuchte Typ LShine ist die ideale Beleuchtungslösung für Lindner Lamellendeckensysteme. Sie wird als integriertes Gesamtmodul, bestehend aus Leuchte und Lamellendecke, geliefert. Neben der linearen Ausführung kann die Leuchte auch für gebogene Lindner Lamellendecken gefertigt werden.

- + Schnittstellenminimierung
- + erleichterte Montage auf der Baustelle
- + „Alles aus einer Hand“
- + geeignet für hohe architektonische Ansprüche





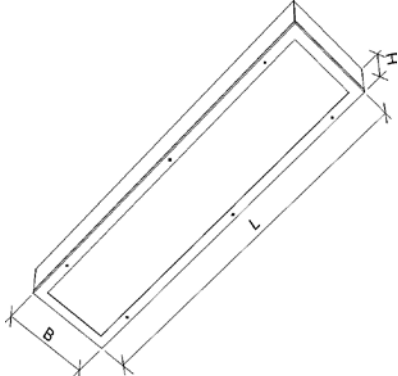


 TECHNISCHE DATEN	Spannung: 220 - 240 V / 50 - 60 Hz Schutzklasse: 1 Schutzart: IP20 Betriebsgerät: schaltbar, optional: DALI dimmbar Abschluss: opal Lichtfarbe: 4.000 K, optional: 3.000 K					
 TYPENTABELLE	Typ	Lichtstrom	Leistung	Länge (L)	Breite (B)	Höhe (H)
LShine OS 4-4000		420 Lumen/Meter	4 Watt/Meter	variabel	52 mm	60 mm
LShine OS 8-4000		840 Lumen/Meter	8 Watt/Meter	variabel	52 mm	60 mm
LShine OS 12-4000		1.260 Lumen/Meter	12 Watt/Meter	variabel	52 mm	60 mm
 KOMBINIERBAR MIT	LMD-L 601 ↘ Seite 122 LMD-L 608 ↘ Seite 134 LMD-L 609 ↘ Seite 138 LMD-L LAOLA ↘ Seite 142					
 OBERFLÄCHEN ↘ ab Seite 178	passend zum Deckensystem					

SHL 298 – EINBAU-/ANBAULEUCHE FÜR SPORTHALLEN

Die ballwurfgeprüfte Leuchte Typ SHL 298 ist die perfekte Lichtlösung für Sporthallen. Die Ballwurfsicherheit ist gewährleistet durch eine gehärtete Scheibe aus speziellem Polycarbonat.

- + Ballwurfsicherheit nach DIN 18032 und EN 13964, Klasse 1A
- + gehärtete Polycarbonat-Scheibe
- + Bildung von Lichtbändern möglich





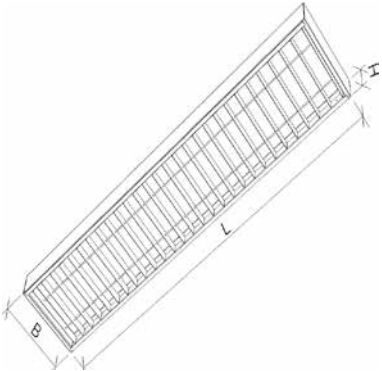


 TECHNISCHE DATEN	Spannung: 220 - 240 V / 50 - 60 Hz Schutzklasse: 1 Schutzart: IP40 Betriebsgerät: schaltbar, optional: DALI dimmbar Abschluss: schlagzähes Polycarbonat Lichtfarbe: 4.000 K, optional: 3.000 K					
 TYPENTABELLE	Typ	Lichtstrom	Leistung	Länge (L)	Breite (B)	Höhe (H)
						
 KOMBINIERBAR MIT	LMD-E 213 BWS ↘ Seite 70 LMD-St 213 BWS ↘ Seite 154 LMD-St 700 BWS ↘ Seite 174					
 OBERFLÄCHEN ↘ ab Seite 178	passend zum Deckensystem					

SYS 298 – EINBAU-/ANBAULEUCHE FÜR SPORTHALLEN

Unsere Leuchte Typ SYS 298 ist die ideale Ausstattung für Sporthallen. Durch einen äußerst widerstandsfähigen Lamellenabschluss bietet sie absolute Ballwurfsicherheit.

- + tief-, breit- oder asymmetrisch strahlende Ausführungen wählbar
- + Ballwurfsicherheit nach DIN 18032 und EN 13964, Klasse 1A
- + stabiles Lamellenraster

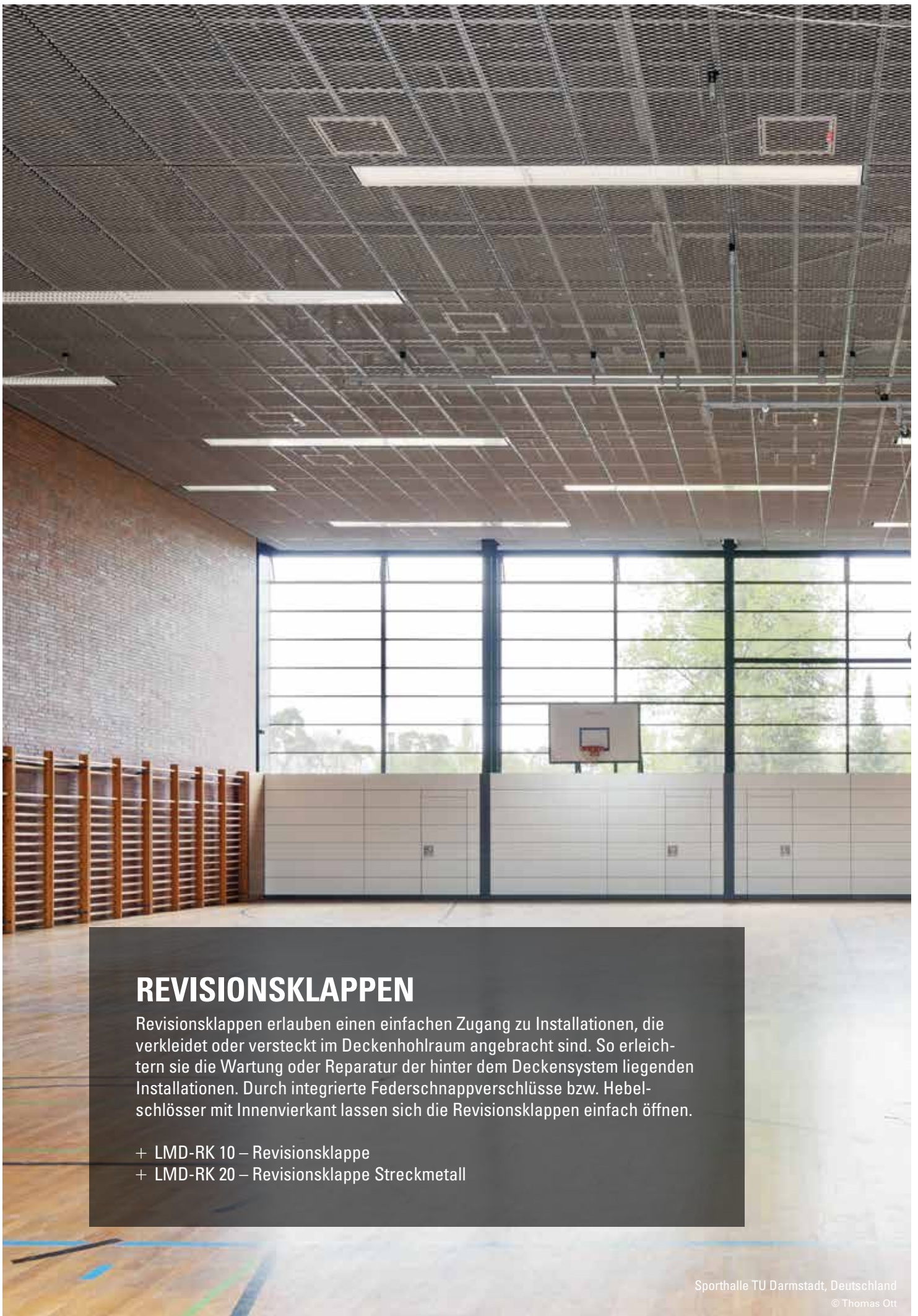


 TECHNISCHE DATEN	Spannung: 220 - 240 V / 50 - 60 Hz Schutzklasse: 1 Schutzart: IP20 Betriebsgerät: schaltbar, optional: DALI dimmbar Abschluss: Lamellenraster Lichtfarbe: 4.000 K, optional: 3.000 K					
 TYPENTABELLE	Typ	Lichtstrom	Leistung	Länge (L)	Breite (B)	Höhe (H)
						
 KOMBINIERBAR MIT	LMD-E 213 BWS ↘ Seite 70 LMD-St 213 BWS ↘ Seite 154 LMD-St 700 BWS ↘ Seite 174					
 OBERFLÄCHEN ↘ ab Seite 178	passend zum Deckensystem					

➤ ANWENDUNGSBEISPIEL LEUCHTEN

Mit dem neu errichteten Business Center D105 erweiterte BASF seine Kapazitäten am Stammsitz in Ludwigshafen am Rhein. Der Konferenzbereich sowie die Mitarbeiterkantine stechen mit der wellenförmigen Lamellendecke LMD-L LAOLA mit integrierter Leuchte LShine besonders hervor.










REVISIONSKLAPPEN








Revisionsklappen erlauben einen einfachen Zugang zu Installationen, die verkleidet oder versteckt im Deckenhohlraum angebracht sind. So erleichtern sie die Wartung oder Reparatur der hinter dem Deckensystem liegenden Installationen. Durch integrierte Federschnappverschlüsse bzw. Hebel-schlösser mit Innenvierkant lassen sich die Revisionsklappen einfach öffnen.

- + LMD-RK 10 – Revisionsklappe
- + LMD-RK 20 – Revisionsklappe Streckmetall

LMD-RK 10 – REVISIONSKLAPPE

 TECHNISCHE DATEN	<p>LMD-RK 10 Material: Stahl Länge: 200 - 1.200 mm Breite: 200 - 810 mm Fugenbreite: umlaufend ca. 1,5 mm</p>	
 BRANDSCHUTZ ↘ ab Seite 270	<p>Baustoffklasse Baustoffklasse nach DIN EN 13501-1: A2 - s1, d0 Baustoffklasse nach ASTM E 84: Class A</p>	
 KOMBINIERBAR MIT	<p>LMD-B 100 ↘ Seite 18 LMD-E 200 ↘ Seite 58 LMD-E 213 ↘ Seite 66 LMD-K 420 ↘ Seite 116</p>	
 KORROSIONSSCHUTZ ↘ ab Seite 282	Beanspruchungsklasse nach DIN EN 13964: A	

LMD-RK 20 – REVISIONSKLAPPE STRECKMETALL

 TECHNISCHE DATEN	<p>LMD-RK 20 Material: Stahl Fugenbreite: umlaufend ca. 6 mm</p>																	
 TYPENTABELLE	<table border="1"> <thead> <tr> <th>Typ</th> <th>Länge</th> <th>Breite</th> </tr> </thead> <tbody> <tr> <td>LMD-RK 20-400</td> <td>400</td> <td>400</td> </tr> <tr> <td>LMD-RK 20-500</td> <td>500</td> <td>500</td> </tr> <tr> <td>LMD-RK 20-600</td> <td>600</td> <td>600</td> </tr> <tr> <td>LMD-RK 20-750</td> <td>750</td> <td>750</td> </tr> </tbody> </table>	Typ	Länge	Breite	LMD-RK 20-400	400	400	LMD-RK 20-500	500	500	LMD-RK 20-600	600	600	LMD-RK 20-750	750	750		
Typ	Länge	Breite																
LMD-RK 20-400	400	400																
LMD-RK 20-500	500	500																
LMD-RK 20-600	600	600																
LMD-RK 20-750	750	750																
 BRANDSCHUTZ ↘ ab Seite 270	<p>Baustoffklasse Baustoffklasse nach DIN EN 13501-1: A2 - s1, d0 Baustoffklasse nach ASTM E 84: Class A</p>																	
 KOMBINIERBAR MIT	<p>LMD-St 213 ↘ Seite 148 LMD-St 213 BWS ↘ Seite 154 LMD-St 214 ↘ Seite 158 LMD-St 312 ↘ Seite 168 LMD-St 700 BWS ↘ Seite 174</p>																	
 KORROSIONSSCHUTZ ↘ ab Seite 282	Beanspruchungsklasse nach DIN EN 13964: A																	
 STATIK ↘ ab Seite 284	<p>Ballwurfsicherheit Ballwurfsicherheit nach DIN EN 13964: Klasse 1A</p>																	









ABSORBER


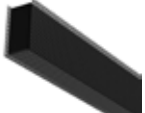




Für große Räumlichkeiten mit wenig schallabsorbierenden Flächen und Materialien eignen sich LMD-Absorber. Empfehlenswert sind Absorber bei nachträglichem Einbau sowie bei Streckmetalldecken mit Sprinkler- und Entrauchungsanlagen. Auf diese Weise kann ein schallabsorbierendes Deckensystem installiert werden, ohne die Leistungen der Sicherheitsvorrichtungen im Deckenhohlraum einzuschränken.

- + LMD-Absorber Typ 1
- + LMD-Absorber Typ 5

LMD-Absorber Typ 1 – RUNDABSORBER

 TECHNISCHE DATEN	LMD-Absorber Typ 1 Material: Stahl Länge: 400, 800, 1.200 mm Durchmesser: 220 mm	
 AKUSTIK ↘ ab Seite 274	Raumakustik bewerteter Schallabsorptionsgrad α_w nach DIN EN ISO 354: 0,55 - 0,90 (L) Schallabsorberklasse nach DIN EN ISO 11654: D - A Noise Reduction Coefficient NRC nach ASTM C 423: 0,55 - 0,90	
 BRANDSCHUTZ ↘ ab Seite 270	Baustoffklasse Baustoffklasse nach DIN EN 13501-1: A2 - s1, d0 Baustoffklasse nach ASTM E 84: Class A	
 KOMBINIERBAR MIT	LMD-St 213 ↘ Seite 148 LMD-St 213 BWS ↘ Seite 154 LMD-St 214 ↘ Seite 158 LMD-St 215 ↘ Seite 164 LMD-St 312 ↘ Seite 168 LMD-St 700 BWS ↘ Seite 174 	
 KORROSIONSSCHUTZ ↘ ab Seite 282	Beanspruchungsklasse nach DIN EN 13964: A	

LMD-Absorber Typ 5 – U-STAHLGEHÄUSE

 TECHNISCHE DATEN	LMD-Absorber Typ 5 Material: Stahl Länge: 400, 800, 1.200 mm	
 AKUSTIK ↘ ab Seite 274	Raumakustik bewerteter Schallabsorptionsgrad α_w nach DIN EN ISO 354: 0,50 (MH) - 0,75 Schallabsorberklasse nach DIN EN ISO 11654: D - C Noise Reduction Coefficient NRC nach ASTM C 423: 0,55 - 0,70	
 BRANDSCHUTZ ↘ ab Seite 270	Baustoffklasse Baustoffklasse nach DIN EN 13501-1: A2 – s1, d0 Baustoffklasse nach ASTM E 84: Class A	
 KOMBINIERBAR MIT	LMD-St 213 ↘ Seite 148 LMD-St 213 BWS ↘ Seite 154 LMD-St 214 ↘ Seite 158 LMD-St 215 ↘ Seite 164 LMD-St 312 ↘ Seite 168 LMD-St 700 BWS ↘ Seite 174 	
 KORROSIONSSCHUTZ ↘ ab Seite 282	Beanspruchungsklasse nach DIN EN 13964: A	



KOMPETENZEN IHR PRODUKT BEI UNS IN GUTEN HÄNDEN

Die Anforderungen an Ihre Decke können je nach Einsatzbereich sehr unterschiedlich sein. Damit Sie für Ihr Projekt bestens gerüstet sind, bieten wir zuverlässige Lösungen und geprüfte Deckensysteme für verschiedenste Produkthanforderungen aus den Bereichen:

- + Brandschutz
- + Akustik
- + Nachhaltigkeit
- + Statik
- + Sicherheitstechnik
- + Korrosionsschutz
- + Klimatik



BRANDSCHUTZ

Mit zunehmender Größe und Komplexität von Bauwerken gewinnt der Brandschutz mehr und mehr an Bedeutung. Das hohe Schadenspotenzial im Brandfall für Leben, Gesundheit und materielle Werte macht die fachkundige Unterstützung durch Brandschutzexperten nötig. Lindner verfügt über Spezialisten mit langjähriger Erfahrung. Vorbeugender Brandschutz hat hier oberste Priorität und langjährige Tradition.

Mängel im baulichen Brandschutz sind oft unauffällig oder versteckt. Eine ausführliche Begehung und Begutachtung der Bestandsituation ist für die bevorstehende Bauaufgabe erforderlich. Eine ganzheitliche Betrachtung, die über Gewerkeschnittstellen hinweggeht und das Gebäude in seiner Gesamtheit beurteilt, ist bei Lindner Prinzip und stützt sich auf langjährige, fundierte Erfahrungen in weltweiter Bautätigkeit.

BAUSTOFFKLASSE

EN 13501-1

Klassifizierung von Bauprodukten und Bauarten zu ihrem Brandverhalten.

Die nach EN 13501-1 klassifizierten Eigenschaften zum Brandverhalten von Baustoffen entsprechen folgenden bauaufsichtlichen Anforderungen in bauaufsichtlichen Verwendungsvorschriften:

BAUAUFSICHTLICHE ANFORDERUNG	ZUSATZANFORDERUNGEN		EUROPÄISCHE KLASSE NACH EN 13501-1
	geringe Rauchentwicklung	kein brennendes Abfallen/Abtropfen	Bauprodukte
nichtbrennbar	x	x	A1
	x	x	A2 - s1, d0
schwerentflammbar	x	x	B - s1, d0 C - s1, d0
	–	x	A2 - s2, d0 B - s2, d0 C - s2, d0
	x	–	A2 - s1, d1 A2 - s1, d2 B - s1, d1 B - s1, d2 C - s1, d1 C - s1, d2
	–	–	A2 - s1, d1 A2 - s1, d2 B - s1, d1 B - s1, d2 C - s1, d1 C - s1, d2
	–	x	A2 - s3, d0 B - s3, d0 C - s3, d0 D - s1, d0 D - s2, d0 D - s3, d0 E
normalentflammbar	–	–	D - s1, d1 D - s2, d1 D - s3, d1 D - s1, d2 D - s2, d2 D - s3, d2
	–	–	E - d2
	–	–	F

Erläuterungen der zusätzlichen Angaben zur Klassifizierung des Brandverhaltens von Baustoffen:

HERLEITUNG DES KURZZEICHENS	KRITERIUM	ANWENDUNGS- BEREICH		UNTERKLASSEN
s (Smoke)	Rauchentwicklung	Anforderung an die Rauchentwicklung	s1	geringe Rauchentwicklung
			s2	begrenzte Rauchentwicklung
			s3	unbeschränkte Rauchentwicklung
d (Droplets)	brennendes Abtropfen/Abfallen	Anforderung an das brennende Abtropfen/Abfallen	d0	kein Abtropfen/Abfallen
			d1	begrenzt Abtropfen/Abfallen
			d2	starkes Abtropfen/Abfallen

DIN 4102-1

Klassifizierung von Bauprodukten und Bauarten zu ihrem Brandverhalten

BAUAUFSICHTLICHE ANFORDERUNG	BAUSTOFFKLASSE NACH DIN 4102
nichtbrennbare Baustoffe	A A1 A2
brennbare Baustoffe schwerentflammbare Baustoffe normalentflammbare Baustoffe	B B1 B2
leichtentflammbare Baustoffe	B3

ASTM E 84


Prüfung der Entflammbarkeit von Baustoffen

Die Entflammbarkeit von Baustoffen nach ASTM E 84 ist in drei Klassen unterteilt:

KLASSE	FLAME SPREAD INDEX	SMOKE DEVELOPED INDEX
Class A	< 25	0 - 450
Class B	26 - 75	0 - 450
Class C	75 - 200	0 - 450

Nachweis Baustoffklasse

Lindner Metalldeckenplatten aus verzinktem Stahlblech einschließlich Pulverbeschichtung und rückseitig aufgeklebtem Akustikvlies erfüllen folgende Baustoffklassen:

	NORM	KLASSIFIZIERUNG
	EN 13501-1	A2 - s1, d0 Die Klassifizierung entspricht der nationalen bauaufsichtlichen Benennung: „ nichtbrennbar “
	ASTM E 84	Class A

BRANDSTABILITÄT

Abweichend zu den vor allem in Deutschland verwendeten Metall-Brandschutzdecken gibt es in einigen Ländern, wie z. B. Belgien, Frankreich und Luxemburg abgehängte Decken mit der Anforderung „Brandstabilität“.

Brandstabilität bedeutet, dass die Metaldecke über einen bestimmten Klassifizierungszeitraum nicht abstürzen darf, diese aber keine isolierende Wirkung haben muss. Die Passierbarkeit der Fluchtwege ist wichtig, um Menschen aus dem Gebäude ungehindert evakuieren zu können – gleichzeitig bietet sie Schutz für Feuerwehrleute bei der Brandbekämpfung.

Die Prüfungen werden entweder nach der belgischen Norm NBN 713.020 oder der europäischen Norm EN 13501-2 durchgeführt. Die Deckensysteme sind konstruktiv ertüchtigt. Einzelne Deckenelementtypen sind für die Brandstabilität zugelassen.

DECKENSYSTEM	ZEITRAUM	NORM
LMD-B 100 ↘ Seite 18	45 Minuten	NBN 713.020
LMD-B 100 SD ↘ Seite 24	30 Minuten	EN 13501-2
LMD-B 110 ↘ Seite 30	45 Minuten	NBN 713.020
LMD-E 200 ↘ Seite 58	45 Minuten	NBN 713.020
LMD-E 213 ↘ Seite 66	30 Minuten	EN 13501-2
LMD-E 213 BWS ↘ Seite 70	30 Minuten	EN 13501-2
LMD-E 213 WL ↘ Seite 74	30 Minuten	EN 13501-2
LMD-E 312 ↘ Seite 88	45 Minuten	NBN 713.020
LMD-St 213 ↘ Seite 148	30 Minuten	EN 13501-2
LMD-St 213 BWS ↘ Seite 154	30 Minuten	EN 13501-2



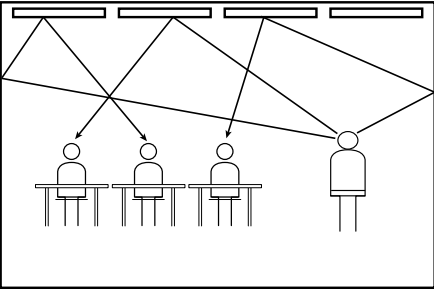
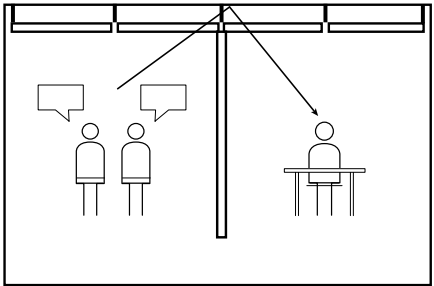


))) AKUSTIK

Die Entwicklung raumakustisch optimierter Konzepte hat bei Lindner als Innenausbau- und Akustikbauspezialist mit über 50 Jahren Erfahrung eine besondere Bedeutung. Inzwischen hat sich Akustik bzw. Schallschutz als einer der wichtigsten Qualitätsfaktoren für Neubau- und Sanierungsprojekte weltweit durchgesetzt.

Dabei sind die Anforderungen höchst unterschiedlich und müssen für jedes Projekt, abhängig z. B. von der Nutzungsart, der Gebäudeform und der Bauart, gesondert betrachtet werden.

Ausgestattet mit Perforationen und akustischen Einlagen sind Lindner Deckensysteme bestens geeignet, um die Akustik zu verbessern. Eine Vielzahl geprüfter Akustiknachweise steht Ihnen zur Verfügung – sowohl für die Raum- als auch für die Bauakustik. Gerne entwickeln wir auch projektbezogene Lösungen, abgestimmt auf Ihr Projekt.

<p>Raumakustik</p>		<ul style="list-style-type: none"> + Sprachverständlichkeit in Unterrichtsräumen, Hörsälen und Theatern + räumliches Musikerlebnis in Konzertsälen + Lärmpegelminderung in Produktionsstätten und Werkstätten + Schallabsorptionsverhalten von eingebauten Produkten
<p>Bauakustik</p>		<ul style="list-style-type: none"> + Luftschall- und Körperschallübertragung von und durch Bauteile + Begrenzung von von außen einwirkenden Geräuschen + Dämmung von gebäudetechnischer Ausrüstung + Schalldämmeigenschaften von trennenden Bauteilen + Schalllängsdämmung von flankierenden Bauteilen

RAUMAKUSTIK

Um einen Raum akustisch passend zu gestalten, ist neben der Raumgröße und der passenden Anordnung der schallabsorbierenden Maßnahmen auch die spätere Nutzung des Raums wichtig. So steht beispielsweise in Unterrichtsräumen eine gute Sprachverständlichkeit und in Konzertsälen ein räumliches Musikerlebnis im Vordergrund.

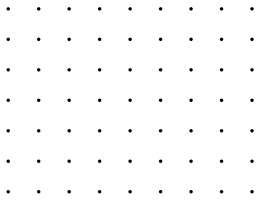
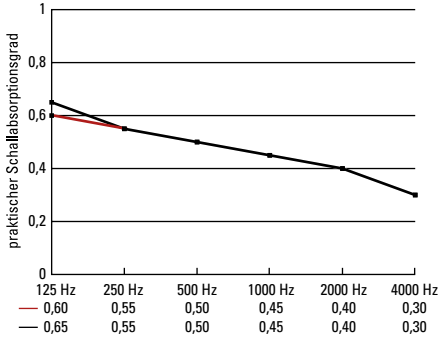
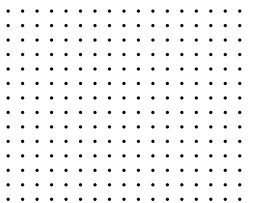
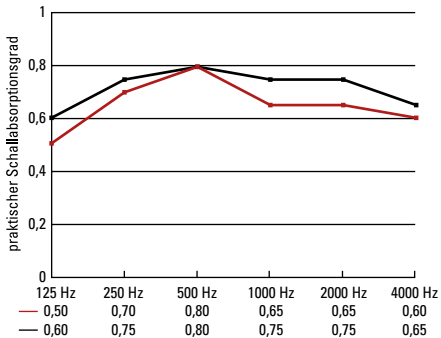
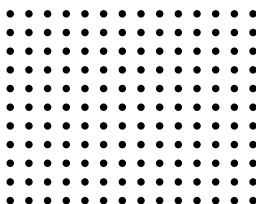
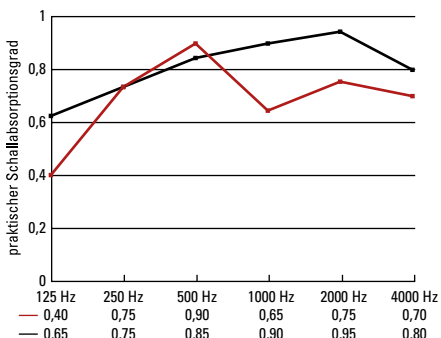
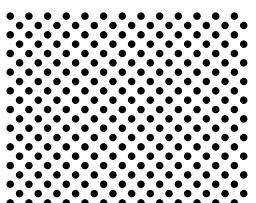
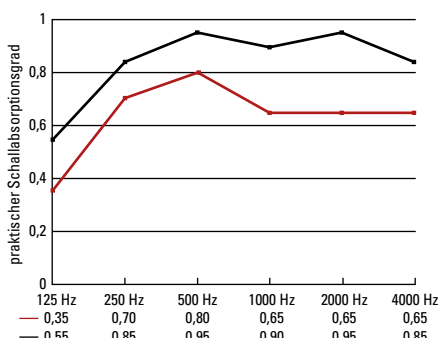
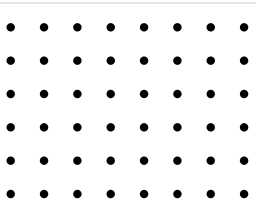

Das wichtigste Hilfsmittel bei der akustischen Gestaltung von Räumen ist die Schallabsorption – also die Reduzierung von Schall an den Raumbegrenzungsflächen. Verschiedene raumakustische Parameter spielen dabei eine entscheidende Rolle:

<p>Schallabsorptionsgrad α</p>	<p>Der Schallabsorptionsgrad α gibt an, wie groß der absorbierende Anteil des gesamten einfallenden Schalls ist: $\alpha = 0$ Es findet keine Absorption statt, der gesamte einfallende Schall wird reflektiert: $\alpha = 1$ Der komplette einfallende Schall wird absorbiert, es findet keine Reflexion statt.</p>																		
<p>bewerteter Schallabsorptionsgrad α_w</p>	<p>Der bewertete Schallabsorptionsgrad α_w nach DIN EN ISO 11654 wird für fünf Oktaven mit den Mittelfrequenzen 250 bis 4.000 Hz ermittelt. Dazu wird eine vorgegebene Bewertungskurve in Stufen von 0,05 so verschoben, dass die Summe der ungünstigsten Abweichungen $\leq 0,10$ ist. Der bei der Frequenz 500 Hz erreichte Wert entspricht dem Wert von α_w.</p>																		
<p>praktischer Schallabsorptionsgrad α_p</p>	<p>Der praktische Schallabsorptionsgrad α_p wird mit sechs Werten bei 125 Hz, 250 Hz, 500 Hz, 1.000 Hz, 2.000 Hz und 4.000 Hz angegeben. Jeder Wert wird dabei aus je drei Terzwerten ermittelt. Diese werden addiert, gemittelt und im Anschluss in Schritten von 0,05 auf- oder abgerundet. Beispiel: 200 Hz: 0,65 250 Hz: 0,72 315 Hz: 0,86 Der praktische Schallabsorptionsgrad α_p bei 250 Hz entspricht 0,75.</p>																		
<p>Schallabsorptionsklassen</p>	<p>Die bewerteten Schallabsorptionsgrade α_w werden nach DIN EN ISO 11654 in verschiedene Schallabsorptionsklassen unterteilt.</p> <table border="0"> <tr> <td>A</td> <td>$\geq 0,9$</td> <td>höchst absorbierend</td> </tr> <tr> <td>B</td> <td>0,8 und 0,85</td> <td>höchst absorbierend</td> </tr> <tr> <td>C</td> <td>0,6 bis 0,75</td> <td>hoch absorbierend</td> </tr> <tr> <td>D</td> <td>0,3 bis 0,55</td> <td>absorbierend</td> </tr> <tr> <td>E</td> <td>0,15 bis 0,25</td> <td>gering absorbierend</td> </tr> <tr> <td>nicht klassifiziert</td> <td>$\leq 0,1$</td> <td>reflektierend</td> </tr> </table>	A	$\geq 0,9$	höchst absorbierend	B	0,8 und 0,85	höchst absorbierend	C	0,6 bis 0,75	hoch absorbierend	D	0,3 bis 0,55	absorbierend	E	0,15 bis 0,25	gering absorbierend	nicht klassifiziert	$\leq 0,1$	reflektierend
A	$\geq 0,9$	höchst absorbierend																	
B	0,8 und 0,85	höchst absorbierend																	
C	0,6 bis 0,75	hoch absorbierend																	
D	0,3 bis 0,55	absorbierend																	
E	0,15 bis 0,25	gering absorbierend																	
nicht klassifiziert	$\leq 0,1$	reflektierend																	
<p>Nachhallzeit</p>	<p>Unter Nachhallzeit versteht man das Zeitintervall, innerhalb dessen der Schalldruck im Raum um 60 dB abfällt. Sie wird in Sekunden angegeben. Die optimale Nachhallzeit richtet sich stark danach, für welchen Zweck ein Raum verwendet wird.</p> <table border="0"> <tr> <td>Tonstudio</td> <td>< 0,3 s</td> </tr> <tr> <td>Unterrichtsraum</td> <td>0,6 bis 0,8 s</td> </tr> <tr> <td>Konzertsaal</td> <td>1,5 bis 3 s</td> </tr> </table>	Tonstudio	< 0,3 s	Unterrichtsraum	0,6 bis 0,8 s	Konzertsaal	1,5 bis 3 s												
Tonstudio	< 0,3 s																		
Unterrichtsraum	0,6 bis 0,8 s																		
Konzertsaal	1,5 bis 3 s																		
<p>Frequenz</p>	<p>Die Frequenz ist die Anzahl der Schwingungen pro Sekunde – die Einheit ist Hertz [Hz]. Die Frequenz charakterisiert die Tonhöhe.</p> <table border="0"> <tr> <td>Hören/Musik</td> <td>20 bis 20.000 Hz</td> </tr> <tr> <td>Sprechen/Gesang</td> <td>200 bis 2.000 Hz</td> </tr> <tr> <td>Raumakustik</td> <td>100 bis 5.000 Hz</td> </tr> </table>	Hören/Musik	20 bis 20.000 Hz	Sprechen/Gesang	200 bis 2.000 Hz	Raumakustik	100 bis 5.000 Hz												
Hören/Musik	20 bis 20.000 Hz																		
Sprechen/Gesang	200 bis 2.000 Hz																		
Raumakustik	100 bis 5.000 Hz																		

NACHWEISE SCHALLABSORPTION

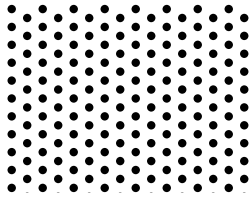
Auszug aus den Standardperforationen – weitere Werte sind auf Anfrage erhältlich.

BANDRASTERDECKEN, EINHÄNGEDECKEN, KASSETTENECKEN

<p>Rg 0,7 - 1</p>  <p>Gesamtaufbauhöhe 200 mm 200 mm</p> <p>Ausführung Akustikvlies Akustikvlies, 20 mm Insula B2/Acustica</p>	<p>α_w NRC</p> <p>0,45 (L) 0,50 ———</p> <p>0,45 (L) 0,50 ———</p>	 <p>praktischer Schallabsorptionsgrad</p> <p>125 Hz 250 Hz 500 Hz 1000 Hz 2000 Hz 4000 Hz</p> <p>— 0,60 0,55 0,50 0,45 0,40 0,30</p> <p>— 0,65 0,55 0,50 0,45 0,40 0,30</p>
<p>Rg 0,7 - 4</p>  <p>Gesamtaufbauhöhe 200 mm 200 mm</p> <p>Ausführung Akustikvlies Akustikvlies, 20 mm Insula B2/Acustica</p>	<p>α_w NRC</p> <p>0,70 0,70 ———</p> <p>0,75 0,80 ———</p>	 <p>praktischer Schallabsorptionsgrad</p> <p>125 Hz 250 Hz 500 Hz 1000 Hz 2000 Hz 4000 Hz</p> <p>— 0,50 0,70 0,80 0,65 0,65 0,60</p> <p>— 0,60 0,75 0,80 0,75 0,75 0,85</p>
<p>Rg 1,6 - 13</p>  <p>Gesamtaufbauhöhe 200 mm 200 mm</p> <p>Ausführung Akustikvlies Akustikvlies, 30 mm Insula B2/Acustica</p>	<p>α_w NRC</p> <p>0,75 0,75 ———</p> <p>0,90 0,85 ———</p>	 <p>praktischer Schallabsorptionsgrad</p> <p>125 Hz 250 Hz 500 Hz 1000 Hz 2000 Hz 4000 Hz</p> <p>— 0,40 0,75 0,90 0,65 0,75 0,70</p> <p>— 0,65 0,75 0,85 0,90 0,95 0,80</p>
<p>Rd 1,6 - 25</p>  <p>Gesamtaufbauhöhe 200 mm 200 mm</p> <p>Ausführung Akustikvlies Akustikvlies, 20 mm Insula B2/Acustica</p>	<p>α_w NRC</p> <p>0,70 0,70 ———</p> <p>0,95 0,95 ———</p>	 <p>praktischer Schallabsorptionsgrad</p> <p>125 Hz 250 Hz 500 Hz 1000 Hz 2000 Hz 4000 Hz</p> <p>— 0,35 0,70 0,80 0,65 0,65 0,65</p> <p>— 0,55 0,85 0,95 0,90 0,95 0,85</p>
<p>Rg 1,8 - 5</p>  <p>Gesamtaufbauhöhe 200 mm 200 mm</p> <p>Ausführung Akustikvlies Akustikvlies, 20 mm Insula B2/Acustica</p>	<p>α_w NRC</p> <p>0,70 0,75 ———</p> <p>0,70 0,75 ———</p>	 <p>praktischer Schallabsorptionsgrad</p> <p>125 Hz 250 Hz 500 Hz 1000 Hz 2000 Hz 4000 Hz</p> <p>— 0,55 0,70 0,85 0,70 0,70 0,60</p> <p>— 0,65 0,70 0,80 0,70 0,75 0,55</p>

BANDRASTERDECKEN, EINHÄNGEDECKEN, KASSETTENECKEN

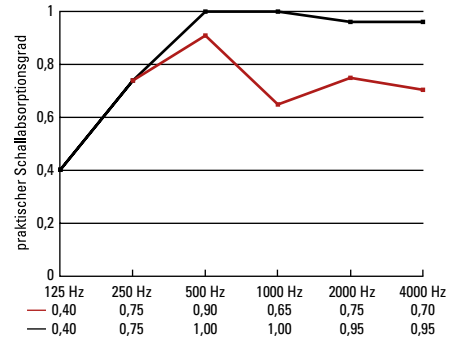
Rv 1,8 - 20



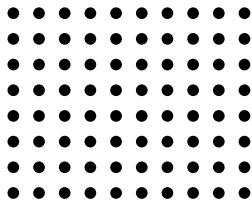
Gesamtaufbauhöhe
200 mm
200 mm

Ausführung
Akustikvlies
Akustikvlies,
30 mm Insula B2/Acustica

α_w **NRC**
0,75 (L) 0,75
1,00 0,95



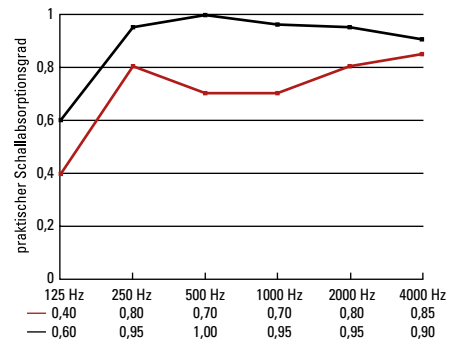
Rg 2,5 - 16



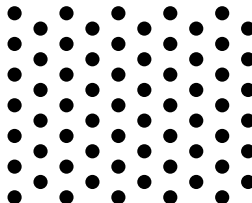
Gesamtaufbauhöhe
300 mm
200 mm

Ausführung
Akustikvlies
Akustikvlies,
50 mm Insula B2/Acustica

α_w **NRC**
0,75 (L) 0,75
1,00 0,95



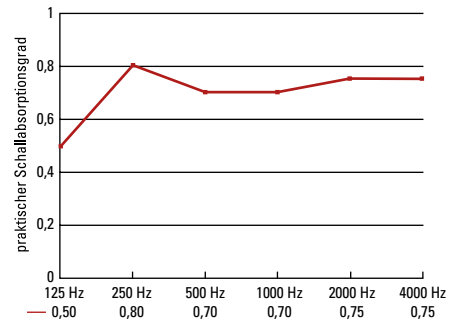
Rv 3,0 - 20



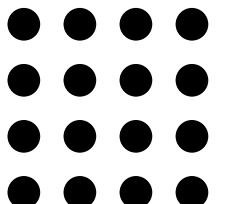
Gesamtaufbauhöhe
300 mm

Ausführung
Akustikvlies

α_w **NRC**
0,75 (L) 0,75



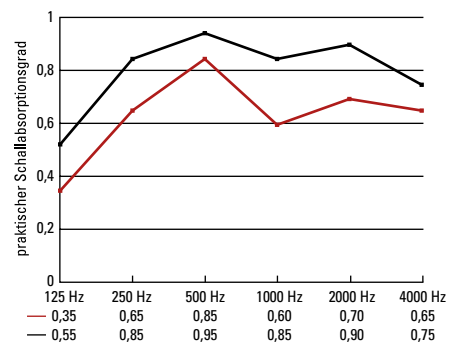
Rg 7,0 - 27



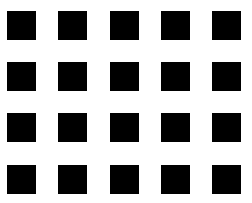
Gesamtaufbauhöhe
200 mm
200 mm

Ausführung
Akustikvlies
Akustikvlies,
20 mm Insula B2/Acustica

α_w **NRC**
0,70 0,65
0,90 0,90



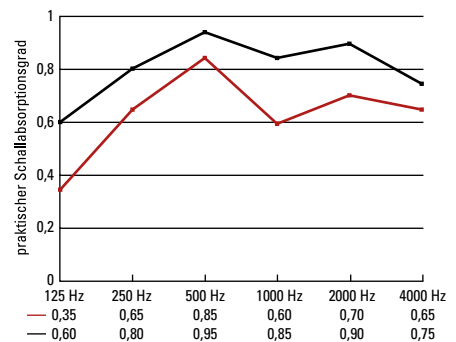
Qg 6,0 - 30



Gesamtaufbauhöhe
200 mm
200 mm

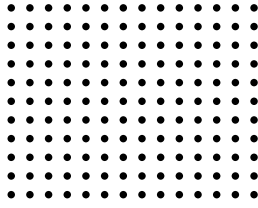
Ausführung
Akustikvlies
Akustikvlies,
20 mm Insula B2/Acustica

α_w **NRC**
0,70 0,70
0,90 0,90



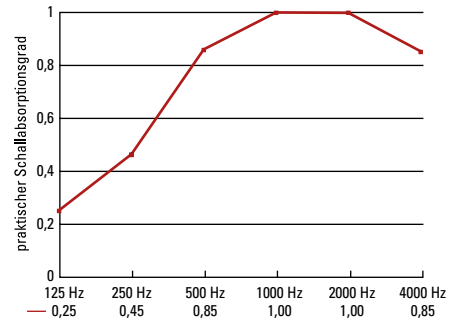
BANDRASTERDECKEN, SCHALLLÄNGSGEDÄMMT

Rg 1,6 - 13

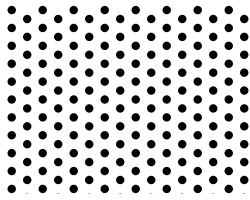


Ausführung
Akustikvlies,
30 mm Insula B2/Acustica
Schwerauflage

α_w **NRC**
0,75 (MH) 0,85

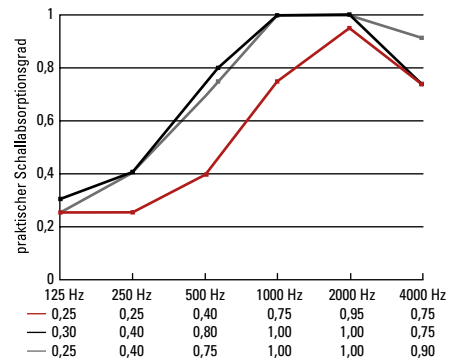


Rv 1,8 - 20



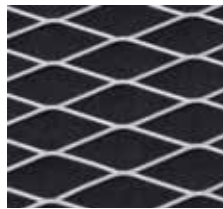
Ausführung
Akustikvlies, Schwerauflage
Akustikvlies,
20 mm Insula B2/Acustica,
Schwerauflage,
Akustikvlies,
30 mm Insula B2/Acustica,
Schwerauflage

α_w **NRC**
0,45 (MH) 0,60
0,70 (MH) 0,80
0,70 (MH) 0,80



STRECKMETALLDECKEN

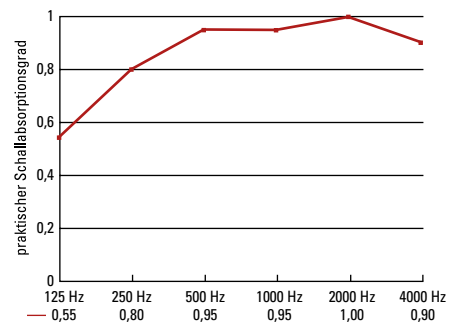
62 x 23 x 3,0 x 2,5



Gesamtaufbauhöhe
200 mm

Ausführung
Akustikvlies, 30 mm Insula A2

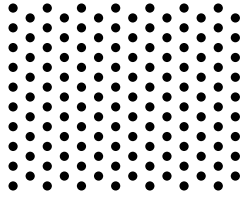
α_w **NRC**
1,00 0,90



Bei Streckmetalldecken mit freiem Querschnitt über 30 % ist die Mineralwolleinlage entscheidend.

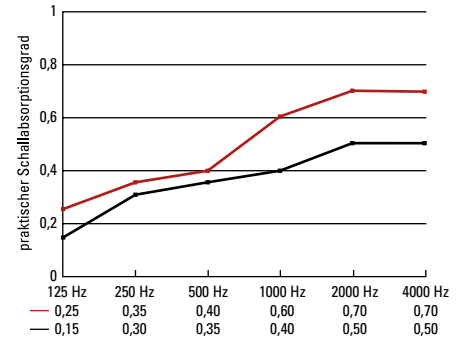
LAMELLENDECKEN

Rv 2,0 - 20

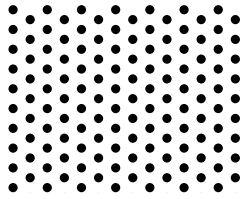


Breite	Höhe	Achsabstand	Ausführung
30 mm	245 mm	300 mm	Akustikvlies, 20 mm Insula B2/Acustica
30 mm	245 mm	600 mm	Akustikvlies, 20 mm Insula B2/Acustica

α_w	NRC
0,50 (H)	0,55
0,40	0,40

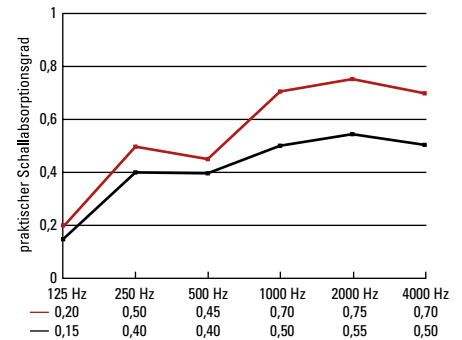


Rv 2,0 - 20

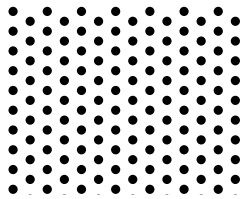


Breite	Höhe	Achsabstand	Ausführung
35 mm	245 mm	300 mm	Akustikvlies, 30 mm Insula B1/Acustica
35 mm	245 mm	600 mm	Akustikvlies, 30 mm Insula B1/Acustica

α_w	NRC
0,55 (H)	0,60
0,50	0,45

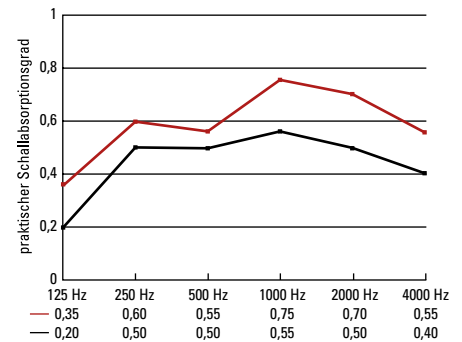


Rv 2,0 - 20

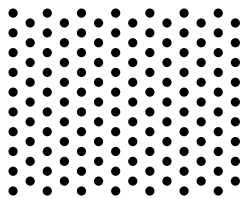


Breite	Höhe	Achsabstand	Ausführung
55 mm	245 mm	300 mm	Akustikvlies, 50 mm Insula B2/Acustica
55 mm	245 mm	600 mm	Akustikvlies, 50 mm Insula B2/Acustica

α_w	NRC
0,65	0,65
0,50	0,50

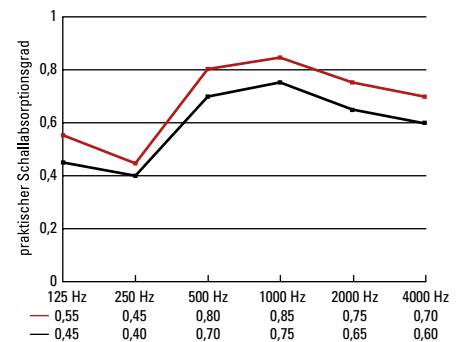


Rv 2,0 - 20

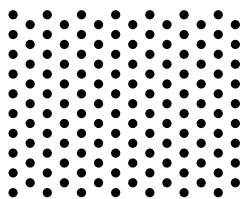


Breite	Höhe	Achsabstand	Ausführung
80 mm	500 mm	500 mm	Akustikvlies, 80 mm Insula B2/Acustica
80 mm	500 mm	750 mm	Akustikvlies, 80 mm Insula B2/Acustica

α_w	NRC
0,75	0,75
0,65	0,65

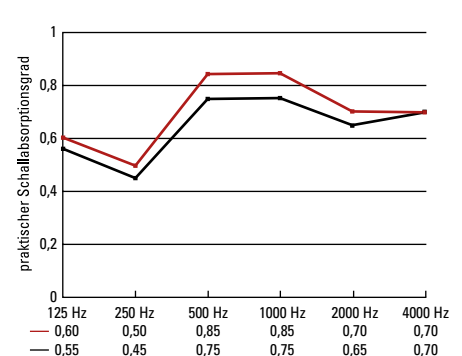


Rv 2,0 - 20



Breite	Höhe	Achsabstand	Ausführung
100 mm	500 mm	500 mm	Akustikvlies, 100 mm Insula B2/Acustica
100 mm	500 mm	750 mm	Akustikvlies, 100 mm Insula B2/Acustica

α_w	NRC
0,75	0,75
0,70	0,65

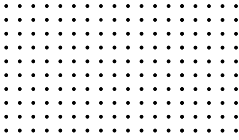
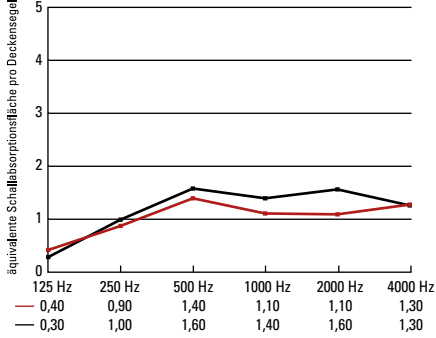
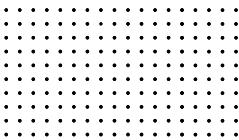
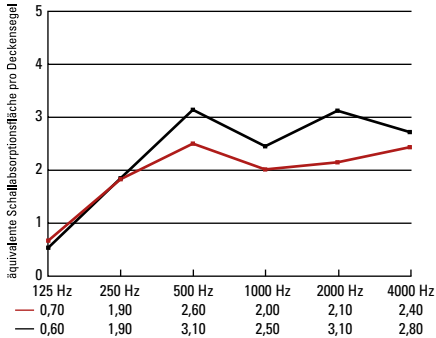
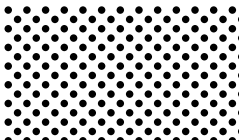
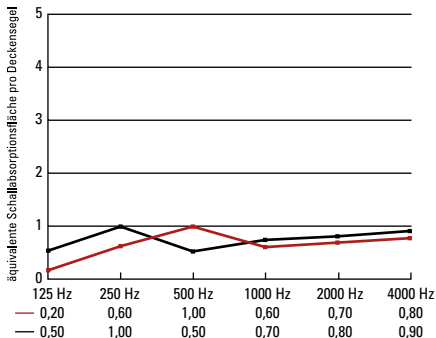
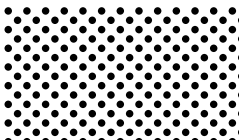
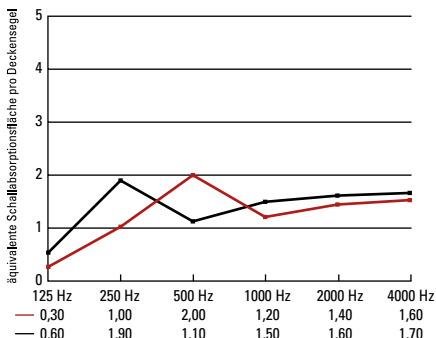


Äquivalente Schallabsorptionsfläche

Die äquivalente Schallabsorptionsfläche ist definiert als das Produkt aus dem Schallabsorptionsgrad und dessen Fläche.

10 m² Deckenfläche mit einem Schallabsorptionsgrad von 0,50 besitzen eine äquivalente Schallabsorptionsfläche von 5 m². Eine Deckenfläche von 20 m² und einem Schallabsorptionsgrad von 0,25 hat somit die gleiche Wirkung im Raum.

Deckensegel werden als frei verteilte Einzelelemente im Hallraum geprüft, so kommt es zu einer zusätzlichen Absorption des rückseitigen Schalleinfalls. Das Schallabsorptionsvermögen von Deckensegeln wird als äquivalente Schallabsorptionsfläche pro Segel [m²] angegeben.

DECKENSEGEL			
Rg 0,8 - 5			
Gesamtaufbauhöhe 200 mm 200 mm	Ausführung Akustikvlies 20 mm Insula B2/Acustica	Abmessung Deckensegel 1.200 x 1.200 mm = 1,44 m ² 1.200 x 1.200 mm = 1,44 m ²	
Rg 0,8 - 5			
Gesamtaufbauhöhe 200 mm 200 mm	Ausführung Akustikvlies 20 mm Insula B2/Acustica	Abmessung Deckensegel 1.200 x 2.400 mm = 2,88 m ² 1.200 x 2.400 mm = 2,88 m ²	
Rd 1,6 - 25			
Gesamtaufbauhöhe 200 mm 400 mm	Ausführung Akustikvlies Akustikvlies	Abmessung Deckensegel 1.200 x 1.200 mm = 1,44 m ² 1.200 x 1.200 mm = 1,44 m ²	
Rd 1,6 - 25			
Gesamtaufbauhöhe 200 mm 400 mm	Ausführung Akustikvlies Akustikvlies	Abmessung Deckensegel 1.200 x 2.400 mm = 2,88 m ² 1.200 x 2.400 mm = 2,88 m ²	

BAUAKUSTIK

Um in der Raumaufteilung flexibel zu bleiben und Trennwände einfach versetzen zu können, werden Trennwände zwischen zwei angrenzenden Räumen oftmals nicht bis zur Rohdecke geführt. Dies hat eine Schallübertragung über den Deckenhohlraum zur Folge, welche zu einer fehlenden Diskretion in den Räumen führt.

Deshalb ist es wichtig, den Lärm aus zwei angrenzenden Räumen zu unterdrücken – diese Fähigkeit wird als Schalldämmung bezeichnet.

Ausgestattet mit rückseitigen Schwerauflagen können Lindner Metalldecken schalllängsgedämmt ausgeführt werden. So können individuelle Raumaufteilungen jederzeit realisiert werden – gleichzeitig steht die Privatsphäre in jedem Raum im Vordergrund. In unserem Standardsortiment finden Sie Bandrasterdecken mit geprüfter Schalllängsdämmung – sprechen Sie uns gerne an, falls Sie projektbezogene Lösungen benötigen:

LMD-B 100 SD ↘ Seite 24

LMD-B 147 SD ↘ Seite 36

NACHWEISE SCHALLLÄNGSDÄMMUNG

BANDRASTERDECKEN, SCHALLLÄNGSGEDÄMMT		
Ausführung	LMD-B 100 SD	LMD-B 147 SD
	bewertete Norm-Flankenpegeldifferenz $D_{n,f,w}$	
Akustikvlies Schwerauflage	45 dB nach ISO 717-1	45 dB nach ISO 717-1
Akustikvlies 20 mm Insula B2 Schwerauflage	–	49 dB nach ISO 717-1
Akustikvlies 30 mm Insula B2 Schwerauflage	49 dB nach ISO 717-1	–
Akustikvlies 30 mm Insula B2 Schwerauflage Schott, beidseitig einlagig beplankt	67 dB nach ISO 717-1	60 dB nach ISO 717-1

KORROSIONSSCHUTZ

Als Korrosionsschutz bezeichnet man Maßnahmen zur Vermeidung von Schäden, die durch Korrosion an metallischen Bauteilen hervorgerufen werden können. Je nach Anforderung und Einsatzbereich bieten Lindner Metalldecken geeignete Lösungen mit nachgewiesenen Korrosionsschutzklassen – und sorgen so für optimalen Schutz. Für besonders korrosionsgefährdete Bereiche, z. B. in Schwimmbädern oder im Außenbereich, steht eine spezielle Beschichtung zur Verfügung:

Meteo – Korrosionsschutzbeschichtung ↘ Seite 230

LMD-E 213 WL ↘ Seite 74

BEANSPRUCHUNGSKLASSEN

Metalldecken werden nach der EN 13964 in verschiedene Beanspruchungsklassen eingeteilt.

Deckensysteme für den Innenbereich besitzen die Beanspruchungsklasse A, Deckensysteme für den Schwimmbadbereich die Beanspruchungsklasse D.

EN 13964, TABELLE 8 – BEANSPRUCHUNGSKLASSEN

Klasse	Bedingungen
A	Bauteile, die einer schwankenden relativen Luftfeuchte von bis zu 70 % und einer schwankenden Temperatur von bis zu 25 °C, jedoch keinen korrosiven Verunreinigungen ausgesetzt sind
B	Bauteile, die einer schwankenden relativen Luftfeuchte von bis zu 90 % und einer schwankenden Temperatur von bis zu 30 °C, jedoch keinen korrosiven Verunreinigungen ausgesetzt sind
C	Bauteile, die einer schwankenden relativen Luftfeuchte von bis zu 95 % und einer schwankenden Temperatur von bis zu 30 °C sowie einer möglichen Kondensatbildung, jedoch keinen korrosiven Verunreinigungen ausgesetzt sind
D	schärfere Bedingungen als die oben genannten



Hallenbad Querenburg, Bochum, Deutschland

KORROSIVITÄTSKATEGORIEN

Für die Festlegung der Umgebungsbedingungen werden in der ISO 12944-2 für atmosphärische Umgebungsbedingungen Korrosivitätskategorien (C) festgelegt.

ISO 12944-2, TABELLE 1 – KORROSIVITÄTSKATEGORIE		
Kategorie	Beispiele Freiluft	Beispiele Innenraum
C1 unbedeutend	–	beheizte Gebäude mit neutraler Atmosphäre, z. B. Büros, Verkaufsräume, Schulen, Hotels
C2 gering	Atmosphäre mit geringem Verunreinigungsgrad: meistens ländliche Gebiete	unbeheizte Gebäude, in denen Kondensation auftreten kann, z. B. Lagerhallen, Sporthallen
C3 mäßig	Stadt- und Industrieatmosphäre mit mäßiger Schwefeldioxidbelastung; Küstenatmosphäre mit geringer Salzbelastung	Produktionsräume mit hoher Luftfeuchte und gewisser Luftverunreinigung, z. B. Lebensmittelverarbeitungsanlagen, Wäschereien, Brauereien, Molkereien
C4 stark	Industrieatmosphäre und Küstenatmosphäre mit mäßiger Salzbelastung	Chemieanlagen, Schwimmbäder, küstennahe Werften und Bootshäfen
C5 sehr stark	Industriebereiche mit hoher Luftfeuchte und aggressiver Atmosphäre und Küstenatmosphäre mit hoher Salzbelastung	Gebäude oder Bereiche mit nahezu ständiger Kondensation und mit starker Verunreinigung
CX extrem	Offshore-Bereiche mit hoher Salzbelastung und Industriebereiche mit extremer Luftfeuchte und aggressiver Atmosphäre sowie subtropische und tropische Atmosphäre	Industriebereiche mit extremer Luftfeuchte und aggressiver Atmosphäre

SCHUTZDAUER

Die Schutzdauer nach ISO 12944-1 ist keine Gewährleistungszeit. Eine genaue Festlegung der Schutzdauer des Beschichtungssystems ist allgemein nicht möglich, da sie bekanntermaßen von vielen Parametern beeinflusst wird, z. B. von

- der Gestaltung des Bauwerks
- der Wirksamkeit der Oberflächenvorbereitung
- dem Zustand der Stahloberfläche vor der Vorbereitung
- der Art des Beschichtungssystems
- der Ausführung der Beschichtungsarbeiten
- den Bedingungen während des Beschichtens
- der Belastung nach dem Beschichten

ISO 12944-1 – SCHUTZDAUER	
Jahre	Zeitspanne
bis zu 7 Jahre	kurz (L) (en: low)
7 bis 15 Jahre	mittel (M) (en: medium)
15 bis 25 Jahre	lang (H) (en: high)
über 25 Jahre	sehr lang (VH) (en: very high)

BALLWURFSICHERHEIT

Metalldecken mit besonderer mechanischer Beanspruchung wie z. B. für Sporthallen, Schwimmbäder oder in Schulen benötigen einen Nachweis der Stoßfestigkeit nach EN 13964 Anhang D. Umgangssprachlich wird bei dieser Anforderung von Ballwurfsicherheit gesprochen. Die Anforderung Ballwurfsicherheit unterteilt sich in drei Klassen:

TABELLE D.1 (EN 13964)		AUFPRALLGESCHWINDIGKEIT METER/SEKUNDE
Klassen	1A	16,5 ± 0,8 entspricht 59,4 km/h
	2A	8,0 ± 0,8 entspricht 28,8 km/h
	3A	4,0 ± 0,8 entspricht 14,4 km/h

Die Ballwurfprüfung erfolgt mit einem Handball, welcher aus unterschiedlichen Richtungen mehrmals auf die vermeintlichen Schwachstellen der Metalldecke geschossen wird. Die Prüfung stellt vorrangig sicher, dass durch diesen Beschuss keine Deckenteile abstürzen. Optische Veränderungen sind zulässig.

Bitte berücksichtigen Sie, in Ihrer Planung und beim Erstellen des Leistungsverzeichnisses immer die Klasse der Aufprallgeschwindigkeiten (Ballwurfsicherheit) gemäß Tabelle D.1 mit anzugeben. Wird im Leistungsverzeichnis nur die Anforderung Ballwurfsichere Decke – ohne Angabe der Klasse – genannt, laufen Sie Gefahr, eine ballwurfsichere Decke der Klasse 3 zu erhalten, obwohl Sie für Ihren Einsatzort die Klasse 1 benötigen. Unsere Empfehlung:

Klassen	1A	Sporthallen, Turnhallen, Mehrzweckhallen etc.
	2A	Schwimmbädern, Schulen, Pausenbereiche etc.
	3A	Gymnastikräume etc.

Ebenfalls müssen alle Ein- und Aufbauten in der gleichen Klasse erfolgreich geprüft sein, wie die Metalldecke selbst. Zusätzlich zur mechanischen Beanspruchung sind der Korrosionsschutz und die akustisch notwendige Leistung auf das gesamte Deckensystem inklusive der Befestigungstechnik auf die jeweilige Anforderung anzupassen.

In unserem Standardsortiment befinden sich drei ballwurfsichere Deckensysteme:

- LMD-E 213 BWS ↘ Seite 70
- LMD-St 213 BWS ↘ Seite 154
- LMD-St 700 BWS ↘ Seite 174

Weiterführende Informationen: TAIM – technisches Handbuch – Stoßfestigkeit | www.taim.info ↘ Seite 299



WINDLAST

Windlasten sind Sog- und Druckkräfte, die auf das Deckensystem einwirken.

Die Windlasten im Außenbereich sind je nach Windzone, geographischer Lage, Gebäudeart, Gebäudehöhe, Geschosshöhe und Lage der Decke am Gebäude unterschiedlich hoch.

Für die technische Auslegung der Metalldecke mit Windlastanforderung sind folgende Angaben erforderlich:

- Winddruck-/soglasten in kg/m²
- gewünschte Deckenelementgröße
- Abhängehöhe der Metalldecken

Windlasten sind auch im Inneren eines Gebäudes zu berücksichtigen, z. B. in Bahnhöfen.

Zusätzlich zur statischen Berechnung ist der Korrosionsschutz für das gesamte Deckensystem inklusive der Befestigungstechnik auf die bauphysikalische Anforderung der Außendecke zu ertüchtigen.

Durch die unterschiedlichsten Anforderungen sind Außendecken immer projektbezogen zu planen.

Um den Planungsaufwand zu minimieren, befindet sich in unserem Standardsortiment eine Einhängedecke für den Außenbereich:

LMD-E 213 WL [↪ Seite 74](#)

Berechnungsgrundlagen	DIN EN 1990 – Grundlagen der Tragwerksplanung DIN EN 1993 – Stahlbau Z-30.3-6 – Erzeugnisse, Verbindungsmittel und Bauteile aus nichtrostenden Stählen DIN EN 1090 – Ausführung von Stahltragwerken und Aluminiumtragwerken
Winddruck-/soglasten	Lastklassen 25, 50, 75, 100 kg/m ² projektbezogen höhere Anforderungen realisierbar
Ausführung	Abmessung Deckenplatten bis 2.000 x 600 mm oder 1.000 x 1.000 mm Abhängehöhe bis 750 mm

Zusätzlich können wir auf viele kundenorientierte Lösungen zurückgreifen, um die von Ihnen gewünschte Außendecke zu verwirklichen.

Weiterführende Informationen:

Meteo – Korrosionsschutzbeschichtung [↪ Seite 230](#)

TAIM – technisches Handbuch – Windlasten | www.taim.info [↪ Seite 299](#)



ERDBEBENSICHERHEIT

Weltweit gibt es viele Regionen, die aufgrund hoher tektonischer Aktivität erdbebengefährdet sind. Das mit Erdbebenschäden verbundene Risiko ergibt sich aus einer Kombination von:

- seismischer Gefährdung auf einem Referenzfels
- dem Verstärkungspotenzial des lokalen Untergrunds
- der exponierten Sachwerte und deren Verletzbarkeit, welche abhängig von der Bauweise und den für die Erdbebensicherung getroffenen baulichen Maßnahmen ist

In der Praxis ist folgendes zu beachten: die Beschädigung oder Zerstörung nichttragender Bauteile bzw. Installationen durch Erdbebeneinwirkung kann Folgen unterschiedlicher Schwere in jeder der folgenden drei Schadenskategorien haben:

- Gefährdung von Menschenleben (Personenschäden)
- Sachschäden (direkt oder durch Folgeschäden)
- Beeinträchtigung der Funktionstüchtigkeit

Für nichttragende Bauteile wie z. B. Deckensysteme muss nachgewiesen werden, dass die Konstruktion die Bemessungs-Erdbebeneinwirkung aufnehmen kann. Um die Schäden eines Erdbebens innerhalb eines Gebäudes zu reduzieren, wurden spezielle, erdbebensichere Deckensysteme konstruiert. So droht Personen, die sich im Raum aufhalten, im Ernstfall keine Gefahr durch herabfallende Deckenelemente.

Da die Anforderungen an erdbebensichere Deckensysteme sehr unterschiedlich sind, erfolgt die genaue Ausarbeitung stets projektbezogen – so können Sie sichergehen, dass das gesamte Metalldeckensystem passgenau auf Ihren Einzelfall ausgelegt ist.

Die folgenden Lindner Metalldecken wurden nach amerikanischem Standard AC 156 „Acceptance criteria for seismic certification by shake-table testing of nonstructural components“ geprüft. Damit ist die Grundlage vorhanden, für die jeweiligen nationalen Anforderungen entsprechend passende und wirtschaftliche Lösungen anbieten zu können.

LMD-DS 312 ↘ Seite 42

LMD-DS 320 ↘ Seite 50

LMD-E 200 ↘ Seite 58

LMD-E 213 ↘ Seite 66

LMD-E 213 BWS ↘ Seite 70

LMD-E 213 WL ↘ Seite 74

LMD-E 312 ↘ Seite 88

LMD-K 420 ↘ Seite 116

LMD-St 213 ↘ Seite 148

LMD-St 213 BWS ↘ Seite 154

LMD-St 312 ↘ Seite 168



Erdbeben in der Schweiz

Auch in der Schweiz kann es zu schweren Erdbeben kommen. Diese sind zwar selten, aber wenn sie auftreten, sind weiträumig große Schäden zu erwarten. Die Erdbebengefährdung der Schweiz liegt im europäischen Vergleich auf mittlerem Niveau. Starke Erdbeben bis Magnitude 7 sind möglich.

Als normative Grundlage wird in der Schweiz die SIA 261:2014 herangezogen, in welcher sekundäre Bauteile in Erdbebengebieten zu berücksichtigen sind.

„Für Bauteile, die im Falle des Versagens Personen gefährden, das Tragwerk beschädigen oder den Betrieb wichtiger Anlagen beeinträchtigen können, muss sowohl für das Bauteil als auch für dessen Verbindungen und Befestigungen oder Verankerungen die Bemessungssituation Erdbeben berücksichtigt werden.“ (gem. SIA 261:2014)

Die Stärke des Bemessungsbebens beeinflussen die Erdbebenzonen, Baugrundklassen und Bauwerksklassen. Für wichtige Bauwerke, wie z. B. Krankenhäuser, gelten strengere Anforderungen als für beispielsweise Einfamilienhäuser.

BAUWERKSKLASSEN	
I	„gewöhnliche“ Bauten
II	mit größeren Menschenansammlungen
III	mit lebenswichtiger Infrastrukturfunktion

ERDBEBENZONENKARTE

Die Schweiz wird in fünf Erdbebenzonen unterteilt.

Eine Erdbebenzone beschreibt das Gefährdungsniveau für die Bemessung von Bauwerken.

- Zone 1a
- Zone 1b
- Zone 2
- Zone 3a
- Zone 3b

Erdbebenzone nach SIA 261 (2020)

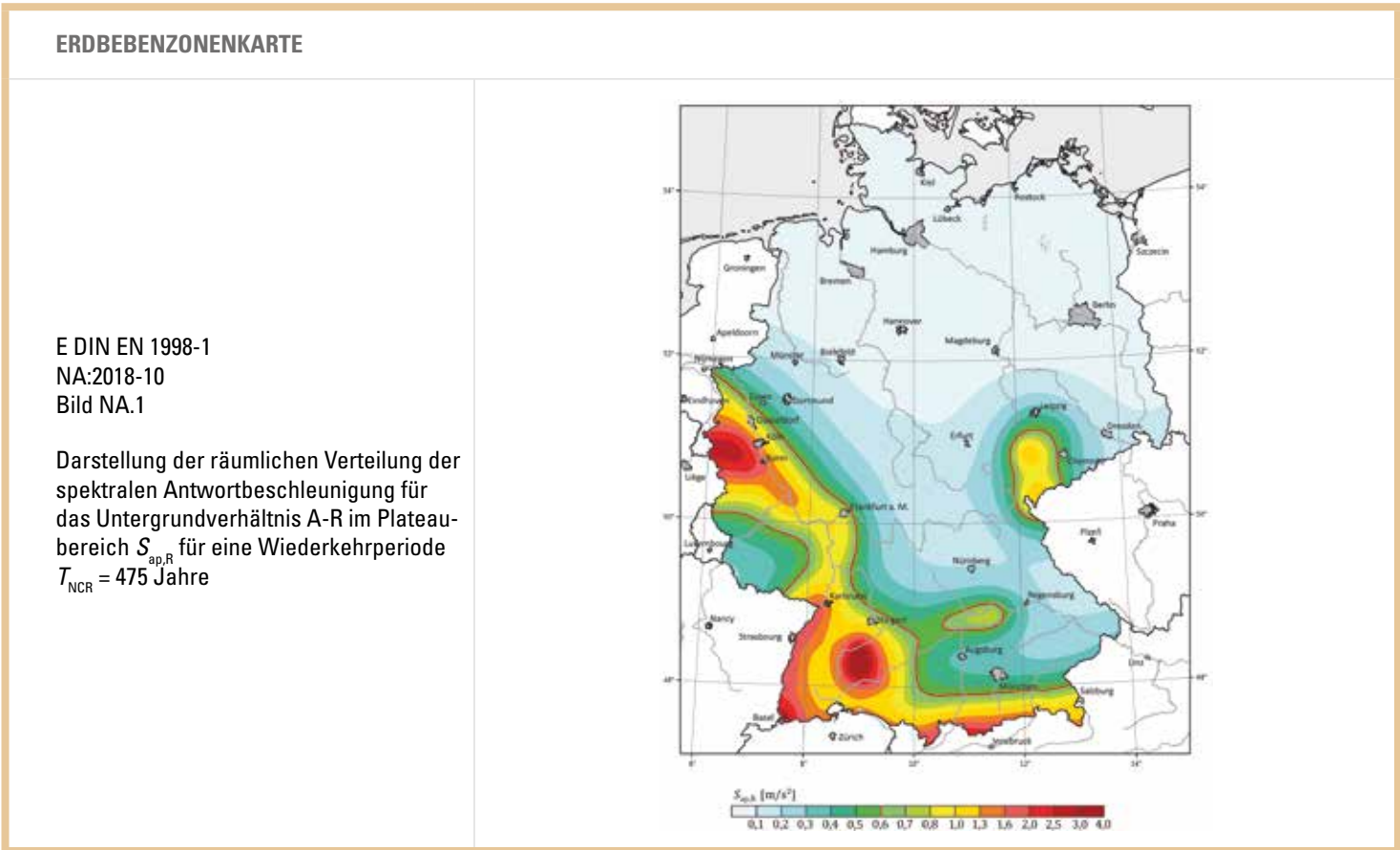
Erdbeben in Deutschland

Die Risiken durch Erdbeben in Deutschland sind geringer als in der Schweiz – vernachlässigbar sind sie jedoch nicht. Als normative Grundlage wird in Deutschland die DIN 4149:2005-04 bzw. DIN EN 1998-1:2010-12 herangezogen, in welcher nichttragende Bauteile in Erdbebengebieten berücksichtigt sind.

„Für nichttragende Bauteile, die im Falle des Versagens Gefahren für Personen hervorrufen oder das Tragwerk des Bauwerks beeinträchtigen können, muss nachgewiesen werden, dass sie – zusammen mit ihren Auflagern – die Bemessungs-Erdbebeneinwirkung aufnehmen können. Es ist sicherzustellen, dass sowohl die nichttragenden Bauteile als auch ihre Verbindungen und Befestigungen oder Verankerungen der Kombination aus maßgebenden ständigen, veränderlichen und seismischen Einwirkungen standhalten.“ (gem. DIN EN 1998-1)

Auch in Deutschland gehören u. a. die Erdbebenzone, die örtlichen Untergrundverhältnisse und die Bauwerksklassen zu den Einflüssen des Bemessungsbebens.

BAUWERKSKLASSEN	
I	Bauwerke ohne Bedeutung für den Schutz der Allgemeinheit
II	„gewöhnliche“ Bauten
III	mit größeren Menschenansammlungen
IV	mit lebenswichtiger Infrastrukturfunktion



EXPLOSIONSSCHUTZ

Lindner Secure ist eine neuentwickelte Produktpalette im Hinblick auf die steigende Nachfrage nach verbesserten Sicherheitsumgebungen. Durch ein erhöhtes Risiko terroristischer Aktivitäten in der heutigen Gesellschaft, wachsende politische Unruhen und religiöse Spannungen auf globaler Ebene, ist es leider notwendig, öffentliche Gebäude, die die Versammlung großer Menschenmassen vorsehen – von Flughäfen und Bahnhöfen über Stadien, Einkaufszentren und Regierungsgebäude – im Zusammenhang mit der Sicherheit im Bombenanschlagsfall zu bemessen.

Ziel ist es, Architekten und Designer mit den Werkzeugen und Systemen auszurüsten, die sie benötigen, um von Natur aus sichere Umgebungen zu schaffen, ohne Abstriche in Bezug auf das hochwertige Design machen zu müssen. Neben geprüften Fassaden, Wandsystemen und Doppelböden stehen geprüfte Metalldecken zur Verfügung – diese gewährleisten die optimale Sicherheit, ohne das Erscheinungsbild oder die Funktionalität negativ zu beeinflussen und vor allem ohne öffentliche Angst oder Paranoia zu schüren. Dank gesicherter Metalldeckenplatten können Sie sicher sein, dass kein Verletzungsrisiko durch herabfallende Deckenplatten besteht – weder im Bereich der Explosion selbst, noch in angrenzenden Bereichen, die die Druckwelle erreicht.

Ihre Vorteile auf einen Blick

- + verhindert das Herabfallen von Metalldeckenplatten
- + erfüllt die höchsten Sicherheitsstandards durch bewährte Praxistests, ohne die ästhetische oder funktionelle Leistung zu beeinträchtigen
- + nahtlose Integration in architektonische Systeme ohne Erregung öffentlicher Angst oder Paranoia
- + geprüft nach höchsten Qualitätsstandards
- + weitgehend anpassbar an die individuellen Projektanforderungen

Folgende Systeme stehen auch als explosions sichere Deckensysteme Lindner Secure zur Verfügung:

LMD-B 100 [↘ Seite 18](#)

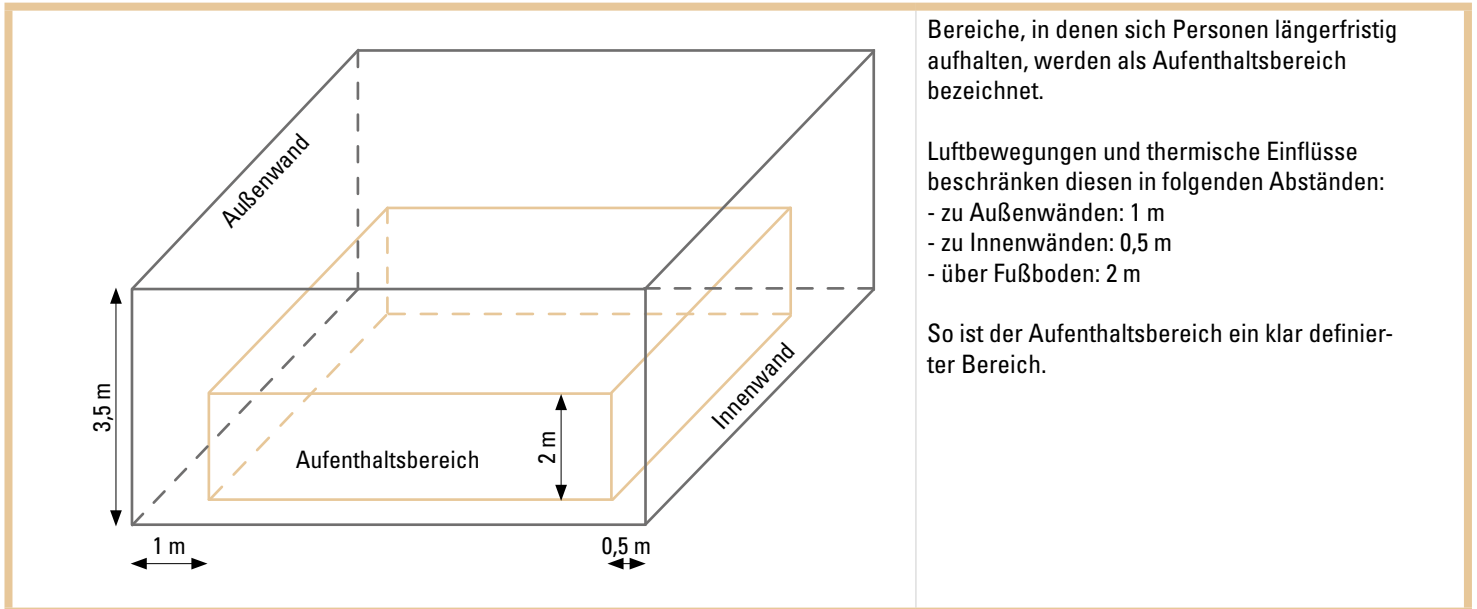
LMD-E 213 [↘ Seite 66](#)

LMD-E 312 [↘ Seite 88](#)

Explosionsdruck	63 kPa
Impulsbelastung	176 kPa.msec



Gute Innenraumluftqualität ist für unser Wohlbefinden und unsere Gesundheit unerlässlich. Die Innenraumluftgüte wird neben baulichen Einflüssen wesentlich durch das Verhalten der Nutzer bestimmt. Die empfohlenen Luftwechselraten sind in Normen wie DIN 1946-2 bzw. EN 13779 geregelt. Auch die Behaglichkeitskriterien je nach Anforderung und Nutzung sind in Normen wie EN ISO 7730 definiert.

Was ist der Aufenthaltsbereich nach EN ISO 7730?

Voraussetzungen für eine gute Innenraumluftqualität sind:

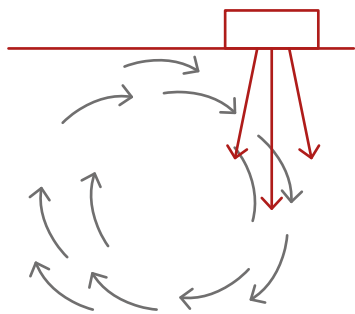
- niedriger CO₂-Gehalt der Innenraumluft
- Behaglichkeit bezüglich Raumlufttemperatur, relativer Luftfeuchte, Luftbewegung (Zugluftfreiheit, Luftschichtung) und Schallpegel
- Verwendung emissionsarmer Bauprodukte und Einrichtungsgegenstände zur Verringerung des Eintrags chemischer Stoffe
- regelmäßige, einfache und kostengünstige technische und hygienische Wartung von Lüftungs- und Heizungsanlagen

Raumgröße und Art der Nutzung beeinflussen die Anforderungen an ein Lüftungssystem maßgeblich. So sind beispielsweise der erforderliche Außenluftvolumenstrom und der Schalldruckpegel von der Raumart abhängig.

	Außenluftstrom		Schalldruckpegel-Anforderungen	
	personenbezogen m ³ /h	flächenbezogen m ³ /(m ² x h)	erhöht dB/a	normal dB/a
Einzelbüro	40	4	35	40
Großraumbüro	60	6	45	50
Besprechungszimmer	40 - 60	18	45	50

ZU BEACHTENDE GRÖSSEN

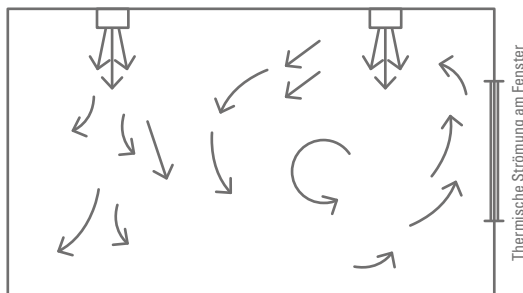
Kühlbetrieb	Im Kühlbetrieb ist die Zuluft kälter als die Raumluft. In der Regel wird die warme Außenluft gekühlt und entfeuchtet. Somit wird die Raumluft nicht nur ausgetauscht, sondern zudem auch entfeuchtet.
Heizbetrieb	Im Heizbetrieb ist die Zuluft wärmer als die Raumluft.
Übertemperatur [K]	Die Übertemperatur ergibt sich aus der Temperaturdifferenz zwischen Zu- und Abluft. In der Regel kann die Ablufttemperatur mit der Raumlufttemperatur gleichgesetzt werden. Ist die Raumlufttemperatur niedriger als die Zulufttemperatur, ergibt sich eine Übertemperatur – es besteht Heizbetrieb über Lüftung.
Untertemperatur [K]	Die Untertemperatur ergibt sich aus der Temperaturdifferenz zwischen Zu- und Abluft. In der Regel kann die Ablufttemperatur mit der Raumlufttemperatur gleichgesetzt werden. Ist die Raumlufttemperatur höher als die Zulufttemperatur, ergibt sich eine Untertemperatur – es besteht Kühlbetrieb über Lüftung.
Luftwechselrate	Die Luftwechselrate in der Einheit [1/h] gibt das Vielfache des Raumvolumens an, das als Zuluft pro Stunde [m ³ /h] zugeführt wird.
Volumenstrom	Der Volumenstrom gibt an, wie viel Luft pro Zeitspanne durch einen festgelegten Querschnitt transportiert wird. Die SI-Einheit des Volumenstroms ist üblicherweise m ³ /s – bei Lüftungsanlagen wird dieser in m ³ /h angegeben.



Mischlüftung

Bei einer Mischlüftung ist die Lage der Abluftöffnung nicht relevant.
Durch die Luftstrahlinduktion im Raum wird ein Vielfaches des primär zugeführten Volumenstroms transportiert. So ist der Einfluss der Absaugung nur in unmittelbarer Nähe der Abluftöffnung gegeben.

Um ein direktes Absaugen der Frischluft zu verhindern, sollte der Abluftauslass außerhalb des direkten Strömungsbereichs der Zuluft liegen.



Raumströmung

Meist wird die Strömung durch die Thermik bestimmt.

Die warme Fassade ist hier die treibende Kraft und treibt die Raumströmung an.

Als Zusatzausstattung zu LMD Metalldecken stehen Ihnen folgende Lüftungskomponenten zur Verfügung:

AirBox S ↘ ab Seite 244

AirBox E ↘ ab Seite 246

AirBeam ↘ ab Seite 242

NACHHALTIGKEIT

2007 hat Lindner die Deutsche Gesellschaft für Nachhaltiges Bauen (DGNB) mitbegründet und sich als Spezialist für „Green Building“ etabliert.

Projekte nachhaltig umzusetzen bedeutet für uns, ökologisch, sozial und ökonomisch verantwortungsvoll zu handeln. Sämtliche Prozesse wurden auf das Ziel ausgerichtet, den Verbrauch von Energie und Ressourcen kontinuierlich zu minimieren und die Auswirkungen auf Mensch und Natur zu berücksichtigen. Bei der Entwicklung unserer hochwertigen technischen Produkte denken wir in geschlossenen Kreisläufen, die wenig bis keinen Abfall hinterlassen. Gepaart mit kompetentem Service sichern wir so die wichtigsten Punkte für die gängigsten Gebäudezertifizierungen.

GESÜNDER LEBEN UND ARBEITEN

Wir entwickeln und produzieren hochwertige Baulösungen, die durch ihre Anpassungsfähigkeit und Funktionsvielfalt eine am Menschen ausgerichtete Architektur unterstützen. Dazu gehört ein individuelles, ganzheitliches Konzept, das die menschlichen Wohlfühlfaktoren berücksichtigt. Dabei denken wir stets an Akustik, Brandschutz, Ergonomie, thermischen und visuellen Komfort.

FIT FÜR DIE ZUKUNFT

„Nichts ist so beständig wie der Wandel.“ Und das ist gut so. So hat sich das Familienunternehmen in mehr als 50 Jahren auf authentische Weise weiterentwickelt und sich dabei immer wieder neu an den gesetzlichen und gesellschaftlichen Rahmenbedingungen ausgerichtet. Damals wie heute stehen für uns die Kundenwünsche an oberster Stelle. Wir lieben die damit verbundene Herausforderung und finden stets Lösungen, die Mehrwerte für Mensch und Umwelt mit sich bringen. Auf Basis der etablierten Standards für nachhaltiges Bauen sind wir in der Lage, gesündere Lebens- und Arbeitsräume zu schaffen. Ob langfristige Investitionssicherung oder nutzerorientierte Well-Working-Modelle – der Mensch und seine Bedürfnisse stehen im Mittelpunkt.

DIE BASIS IHRES GREEN BUILDINGS

Die Auswahl der optimalen Produkte für Ausbau und Gebäudehülle muss technisch funktionell und wirtschaftlich sein. Nur so können Bauvorhaben mit nachhaltig inspiriertem Anspruch die bauökologischen Qualitäts- und Zielvorgaben erfüllen. Als Komplettanbieter haben wir alle Komponenten unserer Bauprodukte in der Hand. Dabei entwickeln wir unsere Leistungen und Systemprodukte ständig weiter: Das zeigen auch unsere Cradle to Cradle Certified™ Produkte, wie zum Beispiel LMD Metalldecken. Diese sichern den Erfolg Ihres Bauvorhabens durch lückenlose Nachweisführung – insbesondere für Zertifizierungen nach LEED, DGNB, BNB und anderen gängigen Bewertungssystemen.

- + Ressourcenschonung
- + Wohlbefinden
- + Qualität
- + Investitionssicherheit

breeam



DGNB

Deutsche Gesellschaft für Nachhaltiges Bauen
German Sustainable Building Council

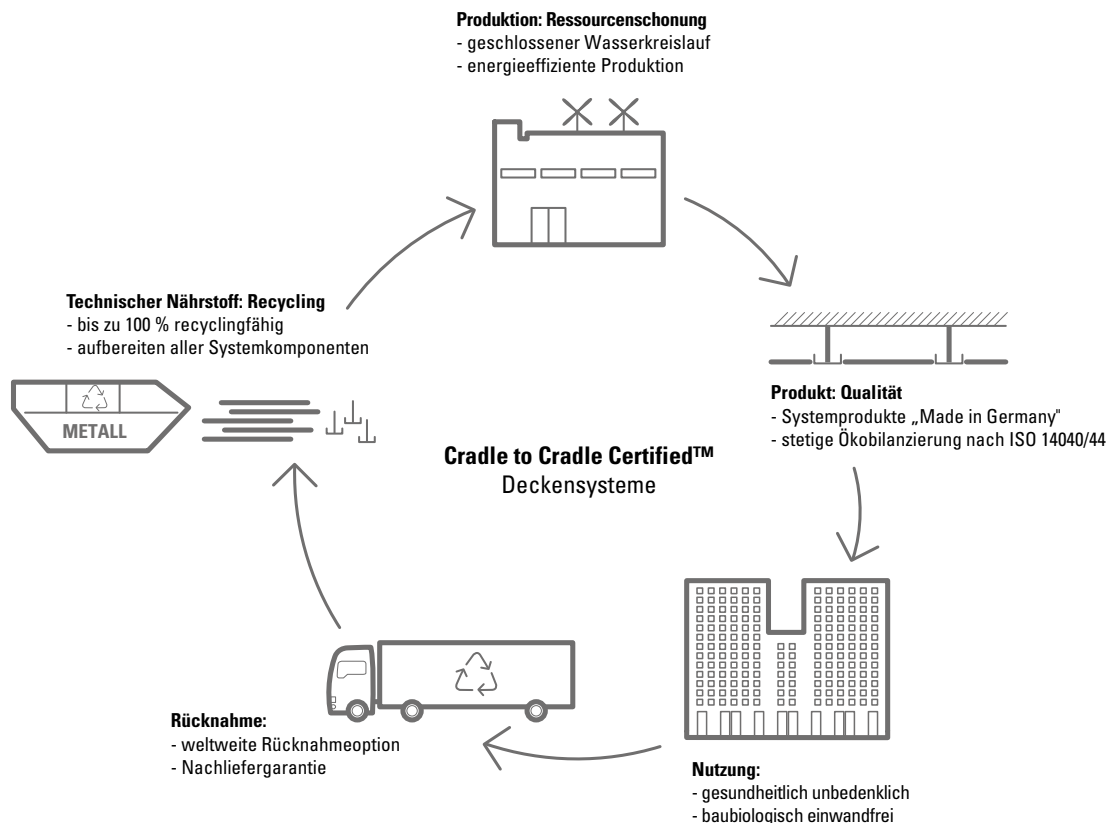
CRADLE TO CRADLE®

Lindner Produkte werden für eine möglichst lange Nutzungsdauer bei optimiertem Ressourceneinsatz entwickelt und produziert. Dem Cradle to Cradle® Prinzip folgend betrachten wir zunehmend den kompletten Produktkreislauf. Unser Ziel ist es, die Entstehung von Müll schon am Beginn des Lebenszyklus zu vermeiden, den regenerativen Energieanteil zu erhöhen und einen geschlossenen Wasserkreislauf zu verwirklichen.

Als erster Hersteller von Metalldecken weltweit haben wir eine Reihe unserer LMD Deckensysteme als Ganzes inklusive Unterkonstruktion nach Cradle to Cradle® zertifizieren lassen. Dabei wurde das Cradle to Cradle Certified™ Zertifikat in Silber erreicht.

LMD-B 100 ↘ ab Seite 18
 LMD-B 110 ↘ ab Seite 30
 LMD-DS 312 ↘ ab Seite 42
 LMD-DS 313 ↘ ab Seite 46
 LMD-DS 320 ↘ ab Seite 50
 LMD-E 200 ↘ ab Seite 58
 LMD-E 210 ↘ ab Seite 62
 LMD-E 213 ↘ ab Seite 66
 LMD-E 213 BWS ↘ ab Seite 70
 LMD-E 213 WL ↘ ab Seite 74
 LMD-E 214 ↘ ab Seite 78

LMD-E 300 ↘ ab Seite 84
 LMD-E 312 ↘ ab Seite 88
 LMD-E 321 ↘ ab Seite 94
 LMD-E 340 ↘ ab Seite 100
 LMD-K 400 ↘ ab Seite 108
 LMD-K 403 ↘ ab Seite 112
 LMD-K 420 ↘ ab Seite 116
 LMD-L 601 ↘ ab Seite 122
 LMD-L 607 ↘ ab Seite 128
 LMD-L 608 ↘ ab Seite 134
 LMD-L LAOLA ↘ ab Seite 142



UMWELTPRODUKTDEKLARATIONEN

Damit lässt sich der ökologische Fußabdruck unserer Systemprodukte nachverfolgen und gibt zum Beispiel Auskunft über Wiederverwertbarkeit, Recyclinganteile, Emissionen, Materialeigenschaften, Grundstoffe und Massenanteile. Umweltproduktdeklarationen dienen Architekten, Planern und Auditoren als standardisierte Datengrundlage für Ausschreibungen, Ökobilanzen und Gebäudezertifizierungsvorhaben nach LEED, DGNB, BNB und BREEAM. Auch Sie können dadurch umfangreiche Informationen über die Umweltauswirkungen von Lindner Erzeugnissen aus unseren Produktionsstätten gewinnen.


Sie können sowohl fundierte Selbstdeklarationen nach ISO 14021 als auch verifizierte Umweltproduktdeklarationen nach ISO 14025 und EN 15804 zu unseren LMD Deckensystemen bei uns erhalten.

EMISSIONEN

Ein Großteil der Menschen verbringt die meiste Zeit des Tages in Innenräumen. Nicht immer hat die Innenraumluft eine Qualität, die der menschlichen Gesundheit zuträglich ist. Um nachzuweisen, dass unsere Produkte die Innenraumluftqualität nicht negativ beeinflussen, wurden unsere Produkte strengen Emissionsmessungen unterzogen. Nach dem 28-tägigen Prüfverfahren konnten folgende Werte erreicht werden:

	Grenzwert TVOC nach 3 Tagen	Grenzwert TVOC nach 28 Tagen
Lindner Metalldecken	< 5 µg/m ³	< 5 µg/m ³
	Grenzwert 1.000 µg/m ³	Grenzwert 1.000 µg/m ³

Nachgewiesen durch die Prüfung und die daraus resultierenden Werte erfüllen die Produkte folgende Standards:


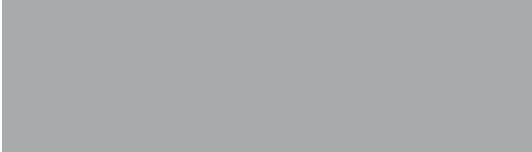
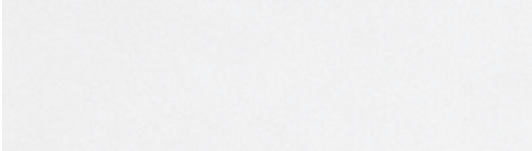

Verordnung oder Protokoll	Konklusion	Fassung der Verordnung oder Protokoll
Französische VOC-Verordnung		Verordnung, März und Mai 2011 (DEVL1101903D und DEVL1104875A)
Französische CMR Komponenten	erfüllt	Verordnung, April und Mai 2009 (DEVP0908633A and DEVP0910046A)
Italian CAM	erfüllt	Decree 11 Januar 2017 (GU n.23 del 28-1-2017)
AgBB/ABG	erfüllt	Anforderungen an bauliche Anlagen bezüglich des Gesundheitsschutzes (ABG), Entwurf 31.08.2017/August 2018 (AgBB)
Belgische Verordnung	erfüllt	Königlicher Erlass, Mai 2014 (C-2014/24239)
Indoor Air Comfort®	erfüllt	Indoor Air Comfort 6.0 Februar 2017
Indoor Air Comfort GOLD®	erfüllt	Indoor Air Comfort GOLD 6.0 Februar 2017
Blue Angel (DE-UZ 132)	erfüllt	Emissionsarme Wärmedämmstoffe und Unterdecken für die Anwendung in Gebäuden, Oktober 2010
BREEAM International	Exemplary Level	BREEAM International New Construction v2.0 (2016)
LEED v4.1	erfüllt	LEED v4.1 for Building Design and Construction (Juli 2019) Beta
BREEAM® NOR	erfüllt	BREEAM-NOR New Construction v1.2 (2019)



REFLEXIONSGRAD

Der Reflexionsgrad ist eine sehr wichtige Komponente der Lichtplanung. Er sagt aus, wie viel Prozent des einfallenden Lichtstroms an einer Oberfläche reflektiert werden. Helle Oberflächen weisen einen hohen, dunkle Oberflächen einen niedrigen Reflexionsgrad auf. Auch Perforationen und Hinterlegungen haben Einfluss auf die Lichtreflexion. Durch den Einsatz von Oberflächen mit hohem Reflexionsgrad kann in der Regel bei gleicher Beleuchtungsstärke am Arbeitsplatz (Nutzbereich) die Anzahl der Leuchten reduziert und somit eine Energieeinsparung erreicht werden.

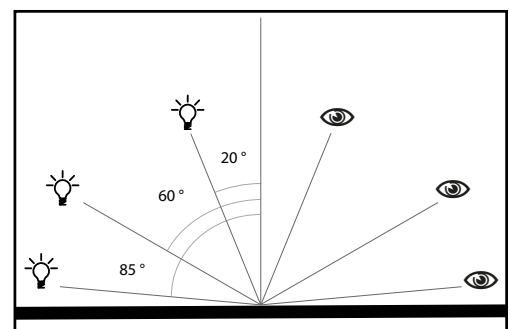
Unperforierte, pulverbeschichtete Lindner Metalldecken weisen folgende Reflexionsgrade auf:

OBERFLÄCHE	FARBTON	REFLEXIONSGRAD	
COLOURline	RAL 9016	ca. 85 %	
COLOURline	9006 nach Lindner	ca. 47 %	
MOODline	Naturweiß 9016	ca. 75 %	
MOODline	Lavagrau 7016	ca. 8 %	

GLANZGRAD

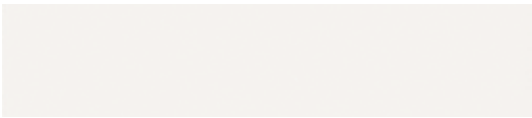
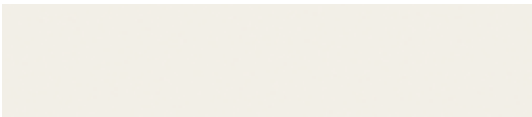
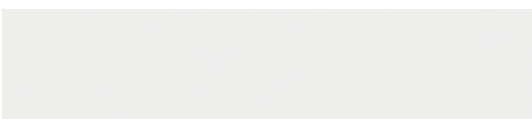

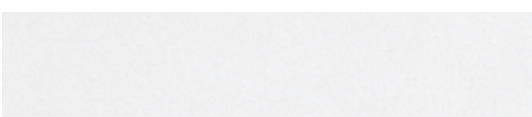

Das Erscheinungsbild einer Metalldecke wird neben der Farbe maßgeblich vom Glanzgrad beeinflusst. Glanz ist definiert als die optische Eigenschaft einer Oberfläche, Licht gerichtet zu reflektieren. Der Glanzgrad gibt an, wie matt oder glänzend eine Oberfläche erscheint. Um ein einheitliches Erscheinungsbild zu gewährleisten, ist es besonders wichtig, dass Einbauteile wie Leuchten oder Lüftungsventile auf die Oberfläche der Metalldecke abgestimmt werden.

Der Glanzgrad wird nach ISO 2813 in Glanzeinheiten (GU – Gloss Unit) angegeben und nach vordefinierten Messgeometrien im Winkel von 20 °/60 °/85 ° gemessen. Üblicherweise erfolgt die Messung auf unperforierten Metalldeckenplatten.



Oberflächen sind in folgende Gruppen unterteilt:

GRUPPE	BENENNUNG	GLANZGRAD
G3 MATT	tiefmatt	1 - 5 GU
	stumpfmatt	6 - 10 GU
G2 MITTLERER GLANZ	seidenmatt	11 - 30 GU
	seidenglänzend	31 - 50 GU
G1 GLÄNZEND	halbglänzend	51 - 70 GU
	hochglänzend	71 - 90 GU

OBERFLÄCHE	FARBTON	GLANZ	
COLOURline	RAL 9016	seidenmatt	
COLOURline	RAL 9010	seidenmatt	
COLOURline	RAL 9006	halbglänzend	
COLOURline	RAL 9003	seidenmatt	
COLOURline	RAL 7035	seidenmatt	
COLOURline	9006 nach Lindner	halbglänzend	
MOODline	Naturweiß 9016	tiefmatt	
MOODline	Lavagrau 7016	tiefmatt	

HYGIENE & REINIGUNG

Bei verschiedenen Anwendungen, z. B. in Krankenhäusern, stellen sich Fragen der Hygiene und der gesundheitlichen Eignung derartiger Lösungen. Aktuelle Hygienestandards sind daher schon in der Planung zu berücksichtigen.

Die von Lindner eingesetzte Pulverbeschichtung wurde erfolgreich auf die Parameter biologische Reinigbarkeit und chemische Beständigkeit geprüft. Unsere Oberflächen dienen nachweislich nicht als Nährstoff für Mikroorganismen und sind somit auch für den Einsatz in Hygienebereichen geeignet.

Die Eignung unserer Oberflächen wurde vom Fraunhofer Institut für Produktionstechnik und Automatisierung (IPA) untersucht und in einer Qualifizierungsurkunde bescheinigt.

LMD Metalldecken sind gesundheitlich unbedenklich und hygienisch.

Die gesundheitliche und hygienische Eignung und somit auch die Eignung für den Einsatz in Krankenhausfluren wurde vom Deutschen Beratungszentrum für Hygiene (BZH – GmbH) erfolgreich geprüft.

Generell kann es beim Transport, bei der Montage oder bei späteren Revisionsarbeiten vorkommen, dass die Oberfläche einzelner Deckenelemente durch verschiedenste Medien verschmutzt wird. Metalldecken besitzen dabei einen entscheidenden Vorteil gegenüber Gipskartondecken, Mineralfaserdecken etc., da sie aufgrund der glatten, gut abweisenden Oberfläche wesentlich leichter zu reinigen sind.



VORTEILE AUF EINEN BLICK

- + auf hygienische Eignung geprüft
- + desinfizierbar und gesundheitlich unbedenklich
- + auf biologische Reinigbarkeit, chemische Beständigkeit und mikrobielles Wachstum geprüft
- + leicht zu reinigen durch glatte, gut abweisende Oberfläche

ZERTIFIZIERUNG/RICHTLINIEN

CE-KENNZEICHNUNG

Die Verordnung (EU) Nr. 305/2011 (Bauprodukteverordnung) und die Verordnung 756/2008 legen harmonisierte Bedingungen für die Vermarktung von Bauprodukten innerhalb des Europäischen Wirtschaftsraums (EWR) fest.

Für alle Bauprodukte, die entweder von einer harmonisierten Norm erfasst sind oder für die eine Europäische Technische Bewertung (ETA – European Technical Assessment) ausgestellt wurde, ist auf dieser Grundlage vom Hersteller eine Leistungserklärung zu erstellen.

Mit der Leistungserklärung übernimmt der Hersteller die Verantwortung für die Konformität des Bauprodukts mit dessen in der Leistungserklärung enthaltenen wesentlichen Merkmalen.

Die Leistungserklärung ist die Grundlage für die CE-Kennzeichnung.

Lindner Metalldecken sind unter der harmonisierten Norm EN 13964 zu betrachten.

Die Leistungserklärungen sind unter www.Lindner-Group.com/downloads abrufbar.

Wir sind berechtigt, die CE-Kennzeichnung zu führen.

Bauprodukte, die das CE-Zeichen tragen, dürfen in der gesamten Europäischen Union frei gehandelt werden.



Hervorgegangen aus dem Technischen Arbeitskreis Industrieller Metalldeckenhersteller (TAIM), hat dieser Verband seit seiner Gründung im Jahre 1988 international anerkannte Qualitätsstandards für Metalldecken definiert und stetig auf den aktuellen Stand der Technik fortgeschrieben.

Vorrangiges Ziel des TAIM e. V. ist die Förderung des Qualitäts- und Güteaspektes von Metalldeckensystemen über die Mindestanforderungen von EP-Normen hinaus. TAIM setzt dabei durch die ergänzende Erarbeitung von Regelwerken für Metalldecken neue Maßstäbe für bestehende Normungen, welche diese nicht oder nur unvollständig behandeln.

Das zentrale Qualitätswerkzeug von TAIM bildet die eigens entwickelte TAIM-Unternehmenszertifizierung, welche die Voraussetzung für eine Mitgliedschaft im Verband des TAIM e. V. ist. Nur zertifizierte TAIM-Mitglieder sind berechtigt, das TAIM-Logo zu führen. Die umfassenden Qualitätskriterien der Unternehmenszertifizierung müssen jedes Jahr von allen Mitgliedern neu vollzogen werden. So wird sichergestellt, dass die Produkte der Mitgliedsunternehmen ein konstant hohes Qualitätsniveau aufweisen.

Wir sind seit 30 Jahren Mitglied des TAIM e. V.

Umfassende Regelwerke sind unter www.taim.info abrufbar.



DIGITALER SERVICE

AUSSCHREIBUNGSTEXTE

Für LMD Metalldecken stehen Ihnen umfangreiche Ausschreibungstexte zur Verfügung.

Die Ausschreibungstexte finden Sie unter www.ausschreiben.de – sowohl im Lindner Hauptkatalog als auch im Katalog Lindner – Deckensysteme.

Ihre benötigten Textpositionen können Sie einfach individuell für Ihre Projektanforderungen zusammenstellen. Nach der Erstellung des LV-Textes können Sie verschiedene Downloadmöglichkeiten nutzen, um in Ihrem AV-Programm die Ausschreibung zu vervollständigen.

BIM – DIGITAL BESSER MITEINANDER BAUEN

Building Information Modelling (BIM) ist eine Methode zur softwarebasierten Erstellung und Bewirtschaftung von Gebäuden, die zu mehr Effektivität, Qualität, Transparenz und Flexibilität verhilft. Im Kern von BIM steht ein virtuelles Modell, das mit allen Daten aus Bauplanung, Bauausführung und Facility Management aufgeladen wird. Dazu stehen parametrische BIM-Objekte zum freien Download zur Verfügung, die entsprechend verändert und einfach ins Gebäudemodell integriert werden können.

- + integrale Planung über alle Gewerke hinweg an einem wachsenden digitalen Gebäudemodell
- + BIM-Objekte für Lindner Systemprodukte unter www.Lindner-Group.com/BIM
- + 3D-Visualisierung und -Modellierung
- + hohe Transparenz durch BIM-basiertes Arbeiten auf der Baustelle und modellbasierte Abrechnung

Optimale Ergebnissicherheit durch BIM

Die gemeinsame Datenbasis schafft einen idealen Überblick für alle Projektbeteiligten, sämtliche Gewerke sowie die Verantwortlichkeiten der einzelnen Leistungen. Die laufende Aktualisierung der BIM-Daten erlaubt eine direkte Kontrolle von Qualität, Kosten und Terminen. Durch das in der Planungsphase digital erstellte Gebäudemodell können Fehler frühzeitig erkannt und wichtige Entscheidungen durchgespielt werden. Darüber hinaus lassen sich selbst während der Ausführungsphase sämtliche Gebäudedaten vernetzen, auf Machbarkeit prüfen und in den Bauablauf eintakten.

➤ FLUGHAFEN OSLO, NORWEGEN

Bei der Erweiterung des Hauptterminals wurde Lindner beauftragt, fünf Verkaufspavillons zu planen sowie eine Sonderlösung für ca. 18.000 m² Decke zu entwickeln, die sich letztendlich aus ca. 1.500 verschiedenen, rautenförmigen Paneeltypen zusammensetzen sollte. Im Zentralbereich kamen weitere 9.000 m² LMD Streckmetall- sowie LMD Einhängedecken zum Einsatz. Neben verschiedener Deckensysteme wurde auch das Hohlbodensystem FLOOR and more[®] power comfort mit integrierter Heiz- und Kühltechnik installiert.



Pavillonkonstruktionen, Flughafen Oslo, Norwegen

Rendering: © Design-to-Production GmbH



PROJEKTBEZOGENE LÖSUNGEN DAS HÖCHSTE FÜR IHRE VISIONEN

Ihre Vision, Sonderlösungen in die Tat umzusetzen, ist für uns eine willkommene Herausforderung. Unsere Spezialisten erarbeiten mit Ihnen die passende Lösung für Ihr Projekt und beraten Sie gerne zu Funktion und konstruktiven sowie gestalterischen Details. Gerne unterstützen wir Sie bei Ihrem Entwurf, über Planung und Fertigung bis zur Montage. Dank unserer hohen eigenen Fertigungstiefe realisieren wir Ihre Wünsche mit maßgeschneiderten Metalldecken – perfekt angepasst an Ihr Bauvorhaben erhalten Sie ein komplett aufeinander abgestimmtes Deckensystem gemäß unserem Grundsatz: alles aus einer Hand.

- + maßgeschneiderte Deckensysteme für projektbezogene Anforderungen
- + individuelle Lösungen für Funktion, Konstruktion und Design
- + Unterstützung von der Entwicklung bis zur Montage
- + hohe eigene Fertigungstiefe
- + alles aus einer Hand



↳ **TSVETNOY CENTRAL MARKET, MOSKAU, RUSSLAND**

Das 7-stöckige Einkaufszentrum „Tsvetnoy Central Market“ befindet sich im Zentrum Moskaus. Insgesamt wurden 2.600 Paneele in 1.600 verschiedenen Formen auf 2.000 m² verbaut. Lindner entwickelte die Spiegeldecke in Anlehnung an das Lindner Metalldeckensystem LMD-E 213. Herausragendes Merkmal ist die unvergleichliche 3D-Optik (TOUCHdesign) der hochglanzpolierten Edelstahloberfläche. Die Montage erfolgte in Höhen von 30 m. Zudem wurden Maler- und Putzarbeiten ausgeführt.

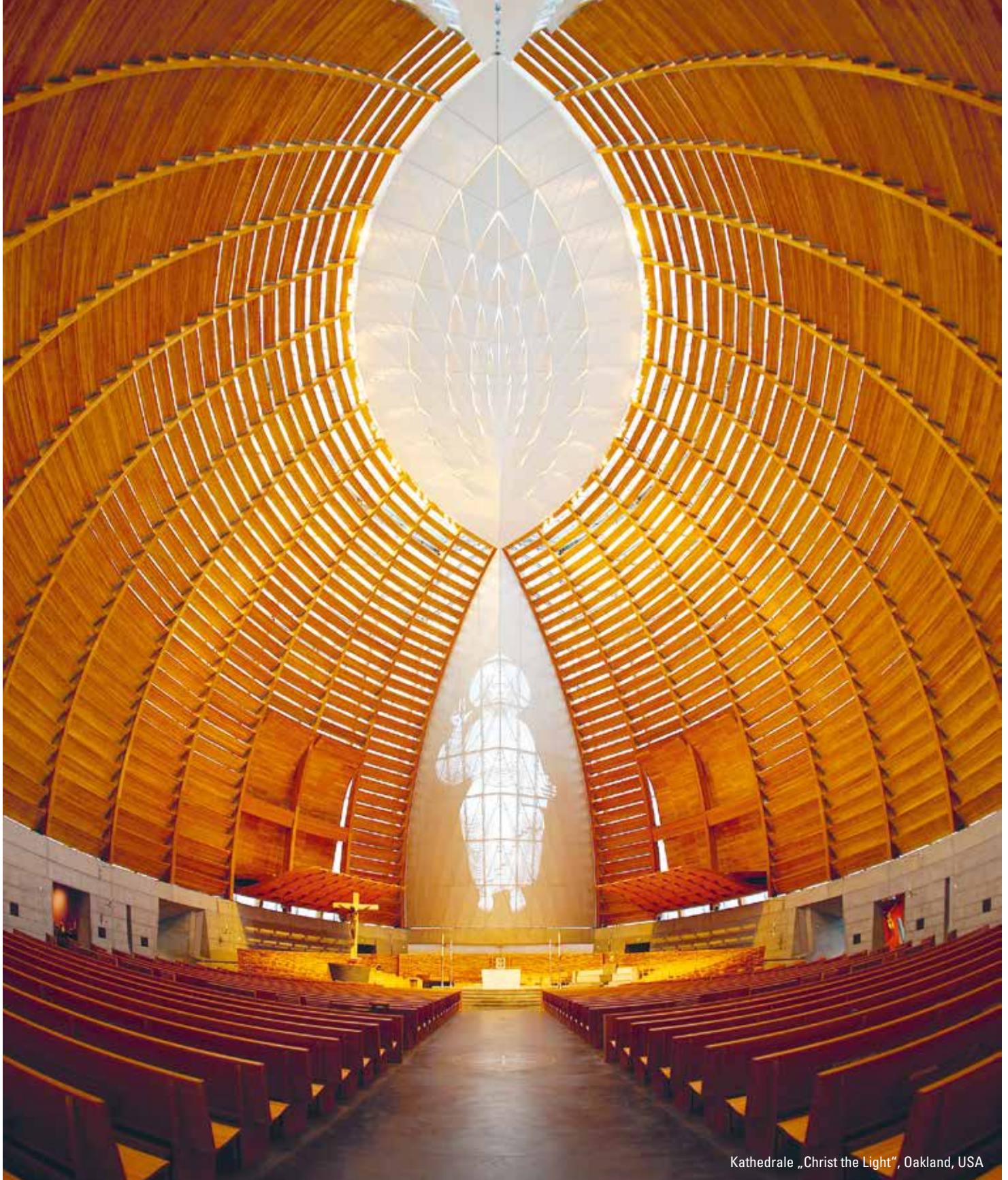


Tsvetnoy Central Market, Moskau, Russland

© Chris Gascoigne

➤ **KATHEDRALE „CHRIST THE LIGHT“, OAKLAND, USA**

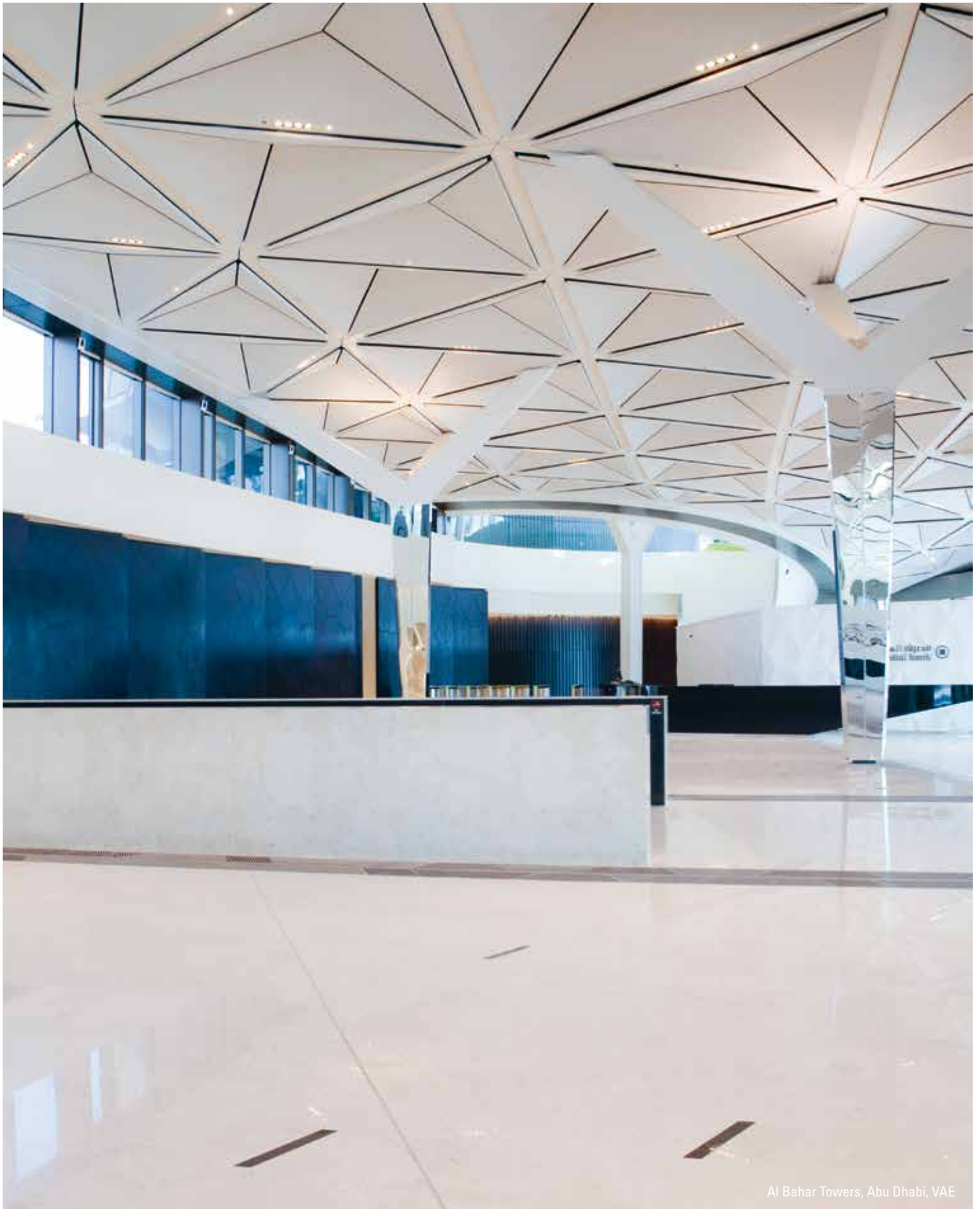
Der Innenraum dieser Glaubensstätte erstrahlt dank seiner weit gespannten Holzkuppel, an deren Spitze sich ein Okulus in Gestalt des christlichen Fischsymbols befindet. Lindner entwickelte für diese Öffnung eine spezielle erdbebensichere Metalldecke, bestehend aus großen Dreiecksplatten. Um die Montage in 36 m Höhe erfolgreich umsetzen zu können, wurde während der Einbauzeit eine Zwischen-ebene eingezogen. Durch diese Decke entsteht eine bemerkenswerte Ausleuchtung, durch die künstliche Beleuchtung ausschließlich abends benötigt wird. Das Zusammenspiel der verschiedenen Materialien und ihrer Eigenschaften hinsichtlich Glanz, Transparenz und Textur unterstreicht mit raffinierten Lichteffekten die hohe architektonische Qualität der Kathedrale.



Kathedrale „Christ the Light“, Oakland, USA

➤ **AL BAHAR TOWERS, ABU DHABI, VEREINIGTE ARABISCHE EMIRATE**

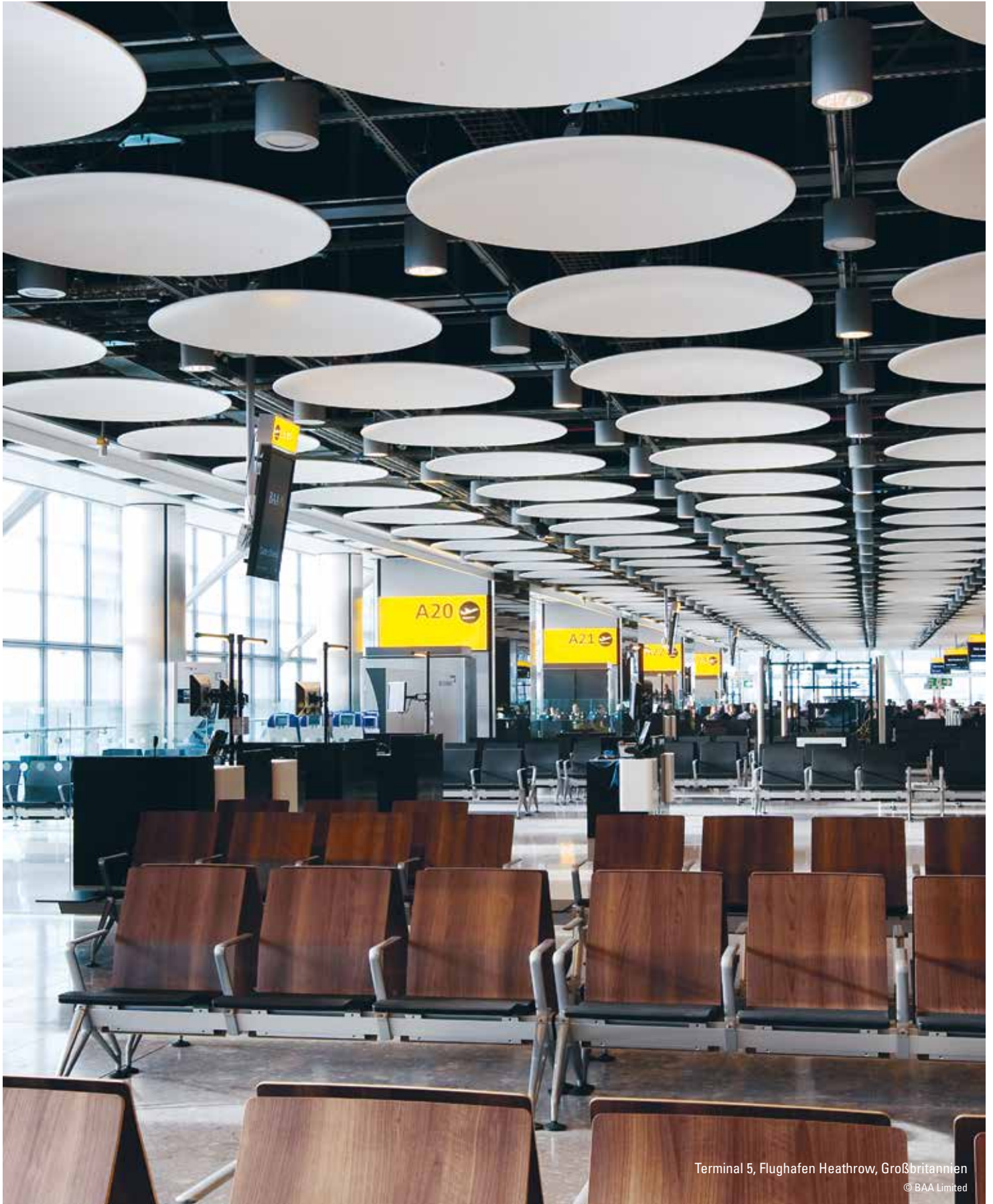
Die zwei 145 Meter hohen Al Bahar Towers sind der neue Hauptsitz des Abu Dhabi Investment Councils. Auf 25 Stockwerken verteilen sich moderne Arbeitsplätze für jeweils 1.000 Mitarbeiter. Lindner lieferte einen FLOOR and more® Hohlboden mit Marmorbelag für den Eingangsbereich sowie Sonderdecken, bestehend aus pyramidenförmigen Deckenelementen.



Al Bahar Towers, Abu Dhabi, VAE

↳ TERMINAL 5, FLUGHAFEN HEATHROW, GROSSBRITANNIEN

Mit einem Vertragsvolumen von 130 Mio. EUR handelt es sich hier um eine der größten Flughafenbauten, die die Lindner Group bisher umsetzen durfte. Beim Projekt Terminal 5 bewährte sich Lindner als idealer Partner für ein solch großes Bauprojekt. Unsere Kernkompetenz besteht darin, maßgefertigte Lösungen anbieten zu können, wie z. B. die von uns gelieferten und in T5 montierten 130.000 m² Metalldecke, welche beispielhaft für unsere Fachkompetenz stehen.



Terminal 5, Flughafen Heathrow, Großbritannien
© BAA Limited

Titelbild: 70 St Mary Axe, London, Vereinigtes Königreich

© Neil Kenyon

Wir behalten uns vor, sämtliche Angaben und Informationen jederzeit anzupassen oder zu ändern. Für versehentliche fehlerhafte Angaben ist die Haftung ausgeschlossen. Maßtoleranzen sind unter Einhaltung der gültigen Normen zulässig. Diese Unterlage ist durch das Urheberrecht gesetzlich geschützt. Insbesondere ist eine Bearbeitung, unzulässige Verwertung oder öffentliche Wiedergabe und Verbreitung nicht gestattet. Eine Vervielfältigung oder Weitergabe an Dritte ist nur mit unserer Zustimmung erlaubt.

Lindner Group | Decke

Bahnhofstraße 29 | 94424 Arnstorf | Deutschland
ceilings@Lindner-Group.com | www.Lindner-Group.com