

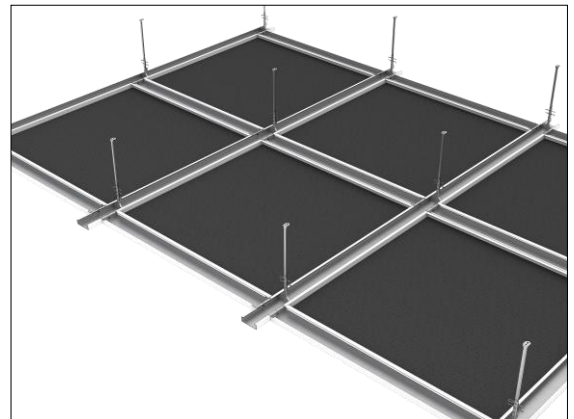
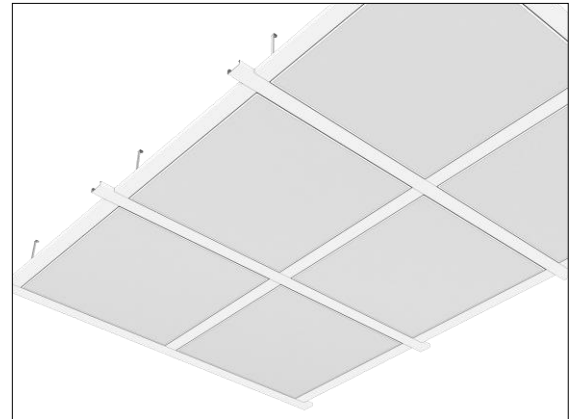


LMD-B 110

Kreuzbandrasterdecke


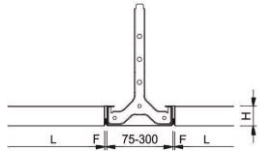

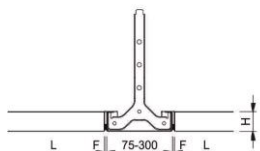

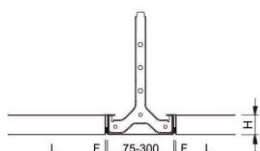

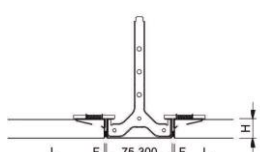
Dieses Kreuzbandraster System mit sichtbaren Längs- und Querbandrasterprofilen bietet Ihnen die Möglichkeit, Trennwände in beide Richtungen des Bandrasters zu befestigen. Durch die gegliederte Deckenansicht sind mögliche spätere Raumgrößen erkennbar. Die markanten Bandraster dieses platzsparenden Deckensystems können als Designelemente sowie für technische Installationen genutzt werden. Für häufige Revisionsarbeiten sind Deckenplatten mit Abklappmechanismus erhältlich, welche zur Kostenoptimierung mit aufgelegten Deckenplatten kombiniert werden können.

- sichtbare Kreuzbandraster als markante Designelemente
- individuelle Raumaufteilung durch mögliche Trennwandbefestigung an Bandraster in beide Richtungen
- Bandraster können für technische Installationen oder als Leuchtenachsen genutzt werden
- platzsparendes Deckensystem mit geringer Aufbauhöhe
- einfache Revisionsmöglichkeit der einzeln bedienbaren, abklappbaren und verschiebbaren Deckenplatten
- mögliche spätere Raumgrößen sind erkennbar
- hygienisch und leicht zu reinigen





Deckenelemente

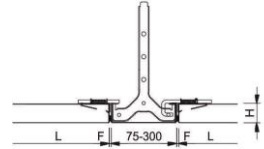
LMD-B 110 Typ 1			 
aufgelegt			
Länge (L)	250 - 3.300 mm		
Breite (B)	200 - 1.250 mm		
Höhe (H)	30, 40, 50 mm		
Fugenbreite (F)	Haarfuge, 1, 3 oder 5 mm		
LMD-B 110 Typ 2			 
aufgelegt mit Einhängekantung			
Länge (L)	250 - 3.300 mm		
Breite (B)	200 - 1.250 mm		
Höhe (H)	30, 40, 50 mm		
Fugenbreite (F)	Haarfuge, 1, 3 oder 5 mm		
LMD-B 110 Typ 3			 
aufgelegt mit Einhängemöglichkeit			
Länge (L)	250 - 3.300 mm		
Breite (B)	200 - 1.250 mm		
Höhe (H)	30, 40, 50 mm		
Fugenbreite (F)	3 mm		
LMD-B 110 Typ 4			 
aufgelegt, längsseitig abklappbar verschiebbar			
Länge (L)	250 - 2.200 mm	2.201 - 3.000 mm	
Breite (B)	200 - 1.250 mm	200 - 625 mm	
Höhe (H)	30, 50 mm		
Fugenbreite (F)	3 mm		



LMD-B 110 Typ 6

aufgelegt, stirnseitig abklappbar verschiebbar

Länge (L)	250 - 2.200 mm	2.201 - 3.000 mm
Breite (B)	200 - 1.250 mm	200 - 625 mm
Höhe (H)	30, 50 mm	
Fugenbreite (F)	3 mm	

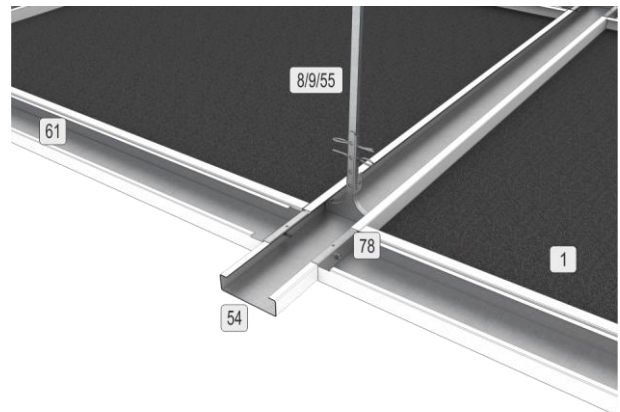


Technische Daten

Material	verzinktes Stahlblech
Gewicht	ca. 8 - 10 kg/m ² (ohne Auf-/Einbauten)
Revisionierbarkeit	abklappbar verschiebbar oder werkzeuglos abnehmbar
Wandanschluss-Optionen	L-Winkel, Stufenwinkel, offener Wandanschluss

Bauteilliste

1	Deckenplatte
8/9/55	Nonius-Abhängung
54	C-Bandraasterprofil
61	Querbandraasterprofil
78	Bohrschraube Sechskantkopf mit Bund



Akustik

Raumakustik

bewerteter Schallabsorptionsgrad	DIN EN ISO 11654	α_w	0,15 - 1,00
Schallabsorberklasse	DIN EN ISO 11654		E - A
Noise Reduction Coefficient	ASTM C 423	NRC	0,15 - 0,95



Brandschutz

Baustoffklasse

Baustoffklasse	DIN EN 13501-1	A2 - s1, d0
Baustoffklasse	ASTM E 84	Class A
Brandstabilität		
Brandstabilität	NBN 713.020	45 Minuten

Dauerhaftigkeit

Beanspruchungsklasse	DIN EN 13964	A
----------------------	--------------	---

Nachhaltigkeit

Selbstdeklaration	Selbstdeklaration nach ISO 14021
Umweltproduktdeklaration	Verifizierte EPD nach EN 15804 / ISO 14025
Circular Economy	Cradle to Cradle Certified® Gold
Französische VOC-Verordnung	Emissionsklasse A+

Zertifizierung

CE-Kennzeichnung	Das Deckensystem ist ein harmonisiertes Bauprodukt gemäß Verordnung (EU) Nr. 305/2011 (Bauproduktenverordnung) und EN 13964: Unterdecken - Anforderungen und Prüfverfahren.
TAIM e. V.	Das Deckensystem erfüllt die Anforderungen des "Technischen Handbuchs Metalldecken" (THM) des TAIM e.V. (Verband industrieller Metalldeckenhersteller).

Oberflächen

Pulverbeschichtungen	<u>COLOURline - Pulverbeschichtung</u> <u>MOODline - Pulverbeschichtung tiefmatt</u> <u>ARTline - Dekor-Pulverbeschichtung</u> <u>GRAPHICline - Digitaldruck</u>
Perforationen	<u>BASICline - Standardperforationen</u> <u>REGULARline - Weitere Perforationen</u> <u>SPREADline - Streuperforationen</u>
Funktionsbeschichtungen	<u>Meteo - Korrosionsschutzbeschichtung</u>



Zusatzausstattung

Akustikeinlagen	<u>Acustica - Akustikstoffeinlage</u> <u>Insula - Mineralwolleinlage in Akustikfolie</u> <u>Calma - Glasgarneinlage in Textilüberzug</u>
Lüftungskomponenten	<u>AirBox S - Zuluftelemente</u> <u>AirBox E - Abluftelemente</u> <u>AirBeam Basic - Standard Heiz-/Kühlbalken</u> <u>AirBeam Discreet - Dezentere Heiz-/Kühlbalken</u>
Leuchten	<u>IS 17 - Integrierte Einbauleuchte für Allgemeinbereiche</u> <u>IS 22 - Integrierte Einbauleuchte für Bildschirmarbeitsplätze</u> <u>IS 450 - Integrierte Einbauleuchte für Büro- und Allgemeinbereiche</u> <u>LK 73 - Lichtkanal</u> <u>QZI - Einbauleuchte mit Zellenraster</u> <u>BREL 100 - Bandrasterersatzleuchte</u> <u>LK 100 - Systemleuchte</u> <u>DPL - Einbauleuchte für Bandrasterdecken</u>
Heiz- und Kühlfunktion	System ist mit integrierter Heiz- und Kühlfunktion erhältlich: <u>Plafotherm® B 110</u>



Anwendungsbeispiele



© 2010www.erco.com/Photo: Thomas Mayer



© Mark Bentley Photography

Projektlösungen

Dieses Datenblatt bezieht sich auf die Standardausführung des oben genannten Produkts. Gerne erarbeiten wir mit Ihnen die passende Lösung für Ihr Projekt. Angepasst an Ihr Bauvorhaben erhalten Sie ein komplett aufeinander abgestimmtes System. Projektspezifische Ausführungen und Anpassungen sind ergänzend aus den Angebotsunterlagen zu entnehmen.