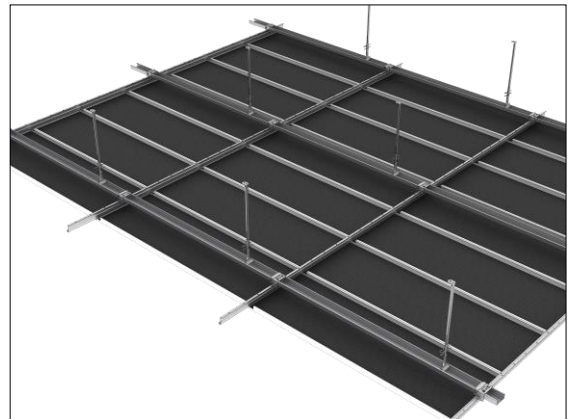
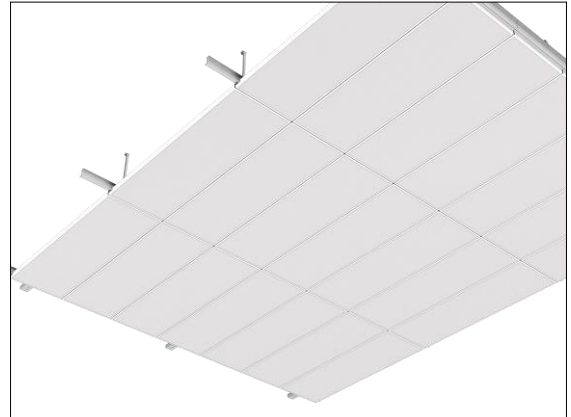




LMD-E 200 Einhängedecke


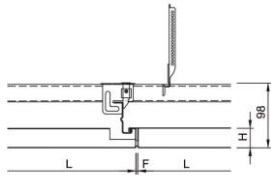
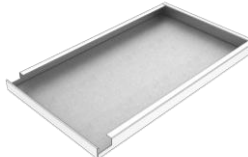
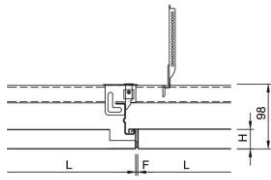
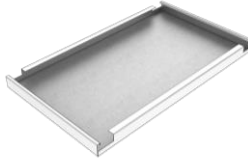
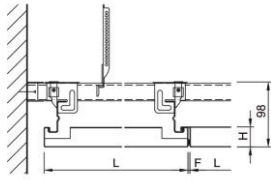
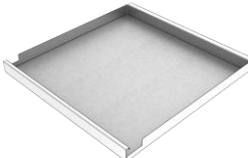
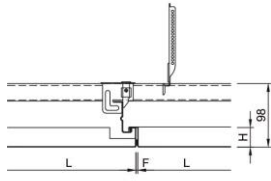
Das System LMD-E 200 erzeugt mit seinen überlappend eingehängten Deckenplatten eine homogene Deckenfläche mit verdeckter Unterkonstruktion. Diese robuste und wirtschaftliche Bauweise verbindet auf beispielhafte Weise überzeugende Optik mit Revisionsfreundlichkeit: Die Deckenplatten können in Form und Größe flexibel an gestalterische Wünsche angepasst werden und sind werkzeuglos abnehmbar.

- homogene Deckenfläche durch verdeckte Unterkonstruktion
- individuelle Gestaltung durch flexible Plattenformen und Größen
- werkzeuglose Revisionsmöglichkeit der Deckenplatten
- kostengünstiges Deckensystem als wirtschaftliche Lösung
- hygienisch und leicht zu reinigen





Deckenelemente

LMD-E 200 Typ 2			
eingehängt/aufgelegt			
Länge (L)	250 - 3.000 mm		
Breite (B)	200 - 1.250 mm		
Höhe (H)	30, 40, 50 mm		
Fugenbreite (F)	Haarfuge, 1, 3 oder 5 mm		
LMD-E 200 Typ 3			
eingehängt/aufgelegt selbstausrichtend			
Länge (L)	250 - 3.000 mm		
Breite (B)	200 - 1.250 mm		
Höhe (H)	30, 40, 50 mm		
Fugenbreite (F)	Haarfuge, 1, 3 oder 5 mm		
LMD-E 200 Typ 4			
beidseitig eingehängt			
Länge (L)	250 - 3.000 mm		
Breite (B)	200 - 1.250 mm		
Höhe (H)	30, 40, 50 mm		
Fugenbreite (F)	Haarfuge, 1, 3 oder 5 mm		
LMD-E 200 Typ 5			
eingehängt/aufgelegt, Kassette			
Länge (L)	250 - 625 mm		
Breite (B)	200 - 625 mm		
Höhe (H)	30 mm		
Fugenbreite (F)	Haarfuge, 1, 3 oder 5 mm		

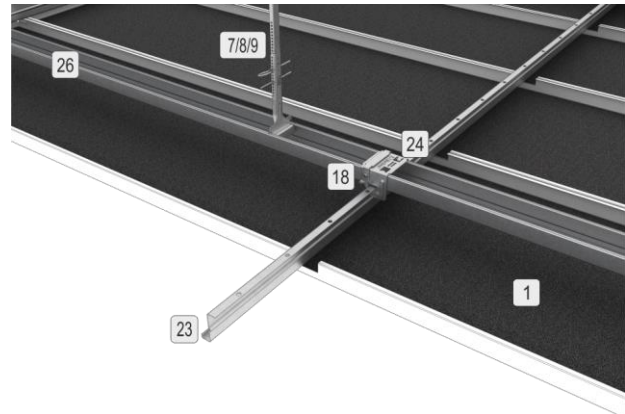
Technische Daten

Material	verzinktes Stahlblech
Gewicht	ca. 8 - 10 kg/m ² (ohne Auf-/Einbauten)
Revisionierbarkeit	werkzeuglos abnehmbar
Wandanschluss-Optionen	L-Winkel, Stufenwinkel, offener Wandanschluss



Bauteilliste

1	Deckenplatte
7/8/9	Nonius-Abhängung
18	Blechschraube Trapezkopf
23	Z-Einhängeprofil 48
24	Kreuzverbinder für C-Deckenprofil 60 mit Z-Einhängeprofil 48
26	C-Deckenprofil 60



Akustik

Raumakustik

bewerteter Schallabsorptionsgrad	DIN EN ISO 11654	α_w	0,15 - 1,00
Schallabsorberklasse	DIN EN ISO 11654		E - A
Noise Reduction Coefficient	ASTM C 423	NRC	0,15 - 0,95

Brandschutz

Baustoffklasse

Baustoffklasse	DIN EN 13501-1	A2 - s1, d0
Baustoffklasse	ASTM E 84	Class A

Brandstabilität

Brandstabilität	NBN 713.020	45 Minuten
-----------------	-------------	------------

Dauerhaftigkeit

Beanspruchungsklasse	DIN EN 13964	A
----------------------	--------------	---

Nachhaltigkeit

Selbstdeklaration	Selbstdeklaration nach ISO 14021
Umweltproduktdeklaration	Verifizierte EPD nach EN 15804 / ISO 14025
Circular Economy	Cradle to Cradle Certified® Gold
Französische VOC-Verordnung	Emissionsklasse A+



Statik

Erdbebensicherheit	Qualifizierung gemäß AC 156/Eurocode/SIA 261
--------------------	--

Zertifizierung

CE-Kennzeichnung	Das Deckensystem ist ein harmonisiertes Bauprodukt gemäß Verordnung (EU) Nr. 305/2011 (Bauproduktenverordnung) und EN 13964: Unterdecken - Anforderungen und Prüfverfahren.
TAIM e. V.	Das Deckensystem erfüllt die Anforderungen des "Technischen Handbuchs Metalldecken" (THM) des TAIM e.V. (Verband industrieller Metalldeckenhersteller).

Oberflächen

Pulverbeschichtungen	<u>COLOURline - Pulverbeschichtung</u> <u>MOODline - Pulverbeschichtung tiefmatt</u> <u>ARTline - Dekor-Pulverbeschichtung</u> <u>GRAPHICline - Digitaldruck</u>
Perforationen	<u>BASICline - Standardperforationen</u> <u>REGULARline - Weitere Perforationen</u> <u>SPREADline - Streuperforationen</u>
Designoberflächen	<u>TOUCHdesign Lunar - 3D gehämmert</u>
Funktionsbeschichtungen	<u>Meteo - Korrosionsschutzbeschichtung</u> <u>Mutex - Akustikbeschichtung</u>

Zusatzausstattung

Akustikeinlagen	<u>Acustica - Akustikstoffeinlage</u> <u>Insula - Mineralwolleinlage in Akustikfolie</u> <u>Calma - Glasgarneinlage in Textilüberzug</u>
Lüftungskomponenten	<u>AirBox S - Zuluftelemente</u> <u>AirBox E - Abluftelemente</u> <u>AirBeam Basic - Standard Heiz-/Kühlbalken</u> <u>AirBeam Discreet - Dezentere Heiz-/Kühlbalken</u>
Leuchten	<u>IS 17 - Integrierte Einbauleuchte für Allgemeinbereiche</u> <u>IS 22 - Integrierte Einbauleuchte für Bildschirmarbeitsplätze</u> <u>IS 450 - Integrierte Einbauleuchte für Büro- und Allgemeinbereiche</u> <u>LK 73 - Lichtkanal</u> <u>QZI - Einbauleuchte mit Zellenraster</u> <u>DPL - Einbauleuchte für Bandrasterdecken</u>
Heiz- und Kühlfunktion	System ist mit integrierter Heiz- und Kühlfunktion erhältlich: <u>Plafotherm® E 200</u>



Anwendungsbeispiele



© Zahar Aborkin

Projektlösungen

Dieses Datenblatt bezieht sich auf die Standardausführung des oben genannten Produkts. Gerne erarbeiten wir mit Ihnen die passende Lösung für Ihr Projekt. Angepasst an Ihr Bauvorhaben erhalten Sie ein komplett aufeinander abgestimmtes System. Projektspezifische Ausführungen und Anpassungen sind ergänzend aus den Angebotsunterlagen zu entnehmen.