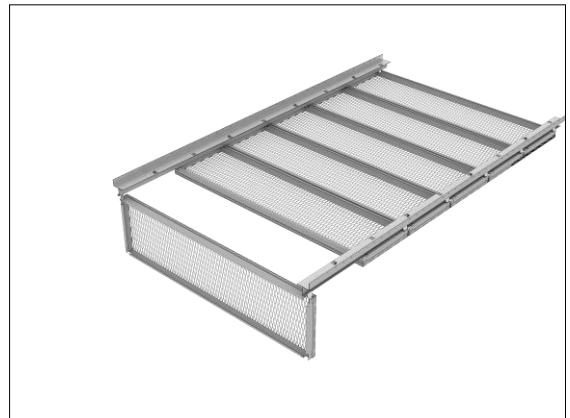
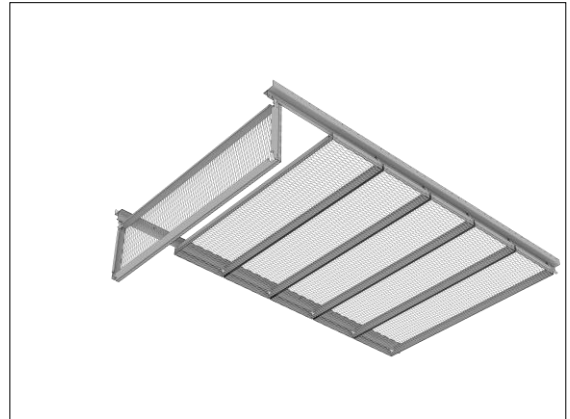


LMD-St 312

Plafond en métal déployé accroché, tendu librement

LMD-St 312 est un plafond de circulation avec joint creux dissimulé et panneaux de plafond faciles à réviser. La construction librement tendue permet une bonne compensation des tolérances sur le mur est également combinable avec des frises en placoplâtre pour accueillir des niches et des murs de couloir non parallèles. De nombreuses possibilités de conception vous sont offertes par de nombreuses formes et tailles de mailles. Selon le choix des mailles, l'espace creux du plafond est plus ou moins visible et peut être utilisé pour des installations si la section libre est élevée.

- Surface de plafond homogène grâce à une ossature cachée
- Nombreuses possibilités de conception grâce à différents types, formes et tailles de mailles
- Selon le choix des mailles ou les exigences, une vue plus ou moins dégagée dans la cavité du plafond
- Possibilité d'installer un éclairage ou d'autres équipements dans le plénum du plafond si la section libre est élevée
- Construction librement tendue sans suspension centrale supplémentaire
- Compensation des tolérances côté mur possible grâce à un raccord mural réglable
- Peut être combiné avec des frises en placoplâtre pour accueillir des niches et des murs de couloir non parallèles
- Possibilité d'intervention simple et sans outil sur des panneaux de plafond rabattables, coulissants et manœuvrables individuellement

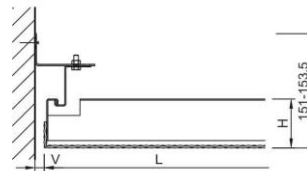
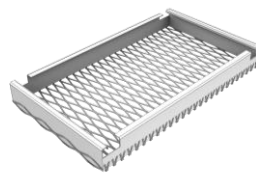


Éléments de plafond

LMD-St 312 Type 3

Accroché, métal déployé mis sur l'arête

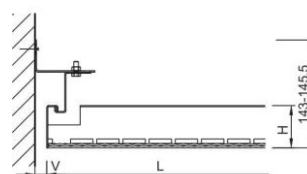
Longueur (L)	250 - 3.000 mm
Largeur (B)	200 - 1.250 mm
Hauteur (H)	63,5 - 66 mm
Zone de réglage (V)	10 - 20 mm



LMD-St 312 Type 4

Accroché, métal déployé encadré

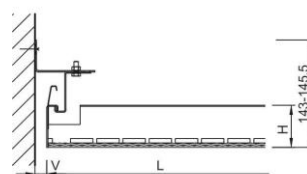
Longueur (L)	250 - 3.000 mm
Largeur (B)	200 - 1.250 mm
Hauteur (H)	55,5 - 58 mm
Zone de réglage (V)	10 - 25 mm



LMD-St 312 Type 5

Accroché/rabattable, métal déployé encadré

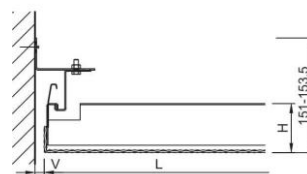
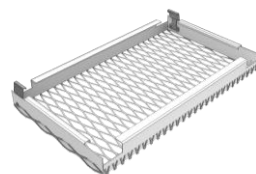
Longueur (L)	250 - 3.000 mm
Largeur (B)	200 - 1.250 mm
Hauteur (H)	55,5 - 58 mm
Zone de réglage (V)	10 - 25 mm



LMD-St 312 Type 6

Accroché/rabattable, métal déployé mis sur l'arête

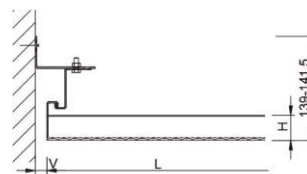
Longueur (L)	250 - 3.000 mm
Largeur (B)	200 - 1.250 mm
Hauteur (H)	63,5 - 66 mm
Zone de réglage (V)	10 - 30 mm



LMD-St 312 Type 8

Accroché, métal déployé placé sur cadre

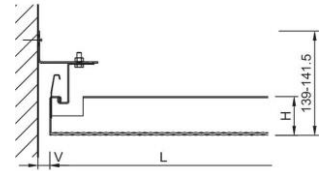
Longueur (L)	250 - 2.000 mm
Largeur (B)	200 - 625 mm
Hauteur (H)	33,5 - 36 mm
Zone de réglage (V)	10 - 25 mm



LMD-St 312 Type 9

Accroché/rabattable, métal déployé placé sur cadre

Longueur (L)	250 - 2.000 mm
Largeur (B)	200 - 625 mm
Hauteur (H)	51,5 - 54 mm
Zone de réglage (V)	10 - 25 mm

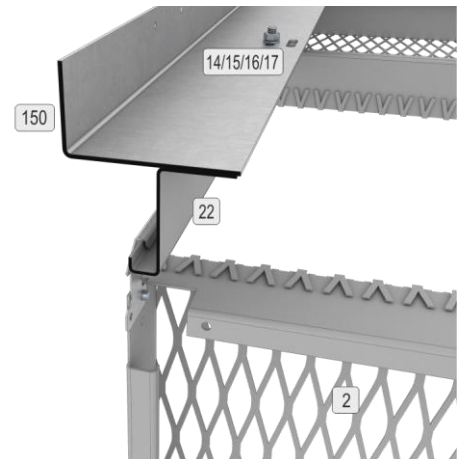


Caractéristiques techniques

Matériau du panneau de plafond	Tôle d'acier galvanisée
Poids du système	env. 14 - 16 kg/m ² (sans éléments rapportés/installations)
Démontabilité	amovible
Options de raccordement au mur	Cornière L, cornière joint creux

Liste des composants

2	Platine de plafond en métal déployé
14/15/16/17	Raccord vissé
22	Profilé d'accrochage en Z 54
150	Profilé mural en L 43x65



Acoustique

Acoustique des salles

Coefficient d'absorption acoustique pondéré	DIN EN ISO 11654	α_w	0,15 - 1,00
Classe d'absorption acoustique	DIN EN ISO 11654		E - A
Coefficient de réduction acoustique	ASTM C 423	NRC	0,15 - 0,90

Protection contre l'incendie

Classe de matériaux de construction

Classe de matériaux de construction	DIN EN 13501-1	A2 - s1,d0
Classe de matériaux de construction	ASTM E 84	Class A

Durabilité

Classe d'exposition	DIN EN 13964	A
---------------------	--------------	---

Durabilité

Auto-déclaration	Auto-déclaration selon la norme ISO 14021	
Déclaration environnementale de produit	EPD vérifiée selon EN 15804/ ISO 14025	
Economie circulaire	Cradle to Cradle Certified® Gold	
Règlement français sur les COV	Classe d'émission A+	

Statique

Sécurité sismique	Qualification selon AC 156/Eurocode/SIA 261	
-------------------	---	--

Certification

Marquage CE	Le système de plafond est un produit de construction harmonisé selon le règlement (UE) n° 305/2011 (règlement sur les produits de construction) et EN 13964 : Plafonds suspendus - Exigences et méthodes d'essai.	
TAIM e. V.	Le système de plafond répond aux exigences du "Manuel technique des plafonds métalliques" (THM) de TAIM e. V. (Association des fabricants industriels de plafonds métalliques).	

Surfaces

Revêtements en poudre	COLOURline - Revêtement en poudre	
Métal déployé	MESHdesign - Métal déployé standard MESHdesign Viva - Métal déployé 3D	
Revêtements fonctionnels	Meteo - Revêtement anticorrosion	

Équipement supplémentaire

Inserts acoustiques	Acustica - Insert en tissu acoustique	
---------------------	---------------------------------------	--

Exemples d'application



© David Franck Photographie

Solutions de projet

Cette fiche technique se réfère à la version standard du produit susmentionné. Nous nous ferons un plaisir d'élaborer avec vous la solution adaptée à votre projet. Vous recevrez un système entièrement adapté à votre projet de construction. Les versions et adaptations spécifiques au projet sont à consulter en complément dans les documents d'offre.