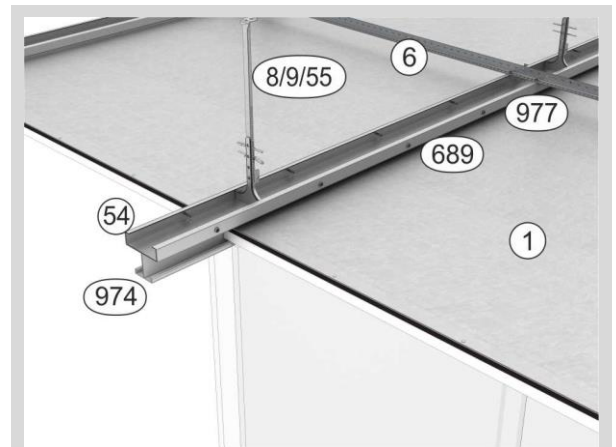


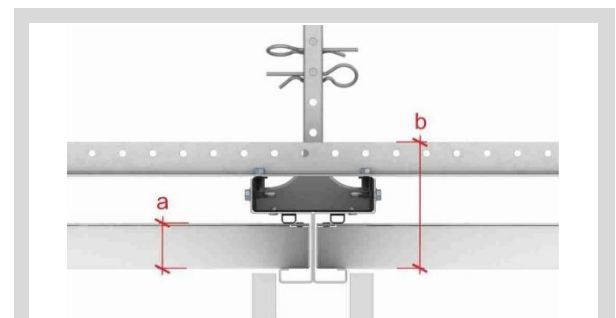
Technische Änderungen auch ohne Ankündigung vorbehalten.
 Diese Unterlage ist unser Geistiges Eigentum. Sie darf ohne
 unsere Zustimmung weder vervielfältigt, noch unbefugt
 verwendet, noch gewerbsmäßig verbreitet oder weiteren
 Personen vorgelegt werden.

Komponentenliste

1	Deckenelement
6	L-Profil 28
8/9/55	Nonius-Abhängung
54	C-Bandrasterprofil
689	Hohlkammerdichtung
974	Wandstellungsprofil
977	Bohrschraube
a	Aufbauhöhe Deckenplatte
b	Systemhöhe









Detail



Schnitt

Technische Änderungen auch ohne Ankündigung vorbehalten.
 Diese Unterlage ist unser Geistiges Eigentum. Sie darf ohne
 unsere Zustimmung weder vervielfältigt, noch unbefugt
 verwendet, noch gewerbsmäßig verbreitet oder weiteren
 Personen vorgelegt werden.

Deckenplattentypen	
	<p>Typ 1 Aufgelegt mit Riegeltechnik</p> <p>Material Verzinktes Stahlblech</p> <p>Plattenlänge 300 – 2.000 mm</p> <p>Plattenbreite 200 – 900 mm</p> <p>Fugenbreite 6 mm</p> <p>Revisionierbarkeit Abnehmbar</p> <p>Besonderheit Trennwandstellung und zerstörungsfreies Versetzen möglich</p> <p>Zusatzkomponenten Heiz-/Kühltechnologie (Plafotherm® B 147 SD), integrierte Lichtlösungen</p> <p>Bandrasterbreite 100 mm</p> <p>Aufbauhöhe Deckenplatte a ca. 37 mm</p> <p>Systemhöhe b ca. 105 mm</p> <p>Gewicht ca. 17 – 19 kg/m² (ohne Auf-/Einbauten)</p> <p>Wandanschluss-Optionen Wandanschlussprofil, Schattenfuge</p> <p>Oberfläche Pulverbeschichtung</p> <p>Farbton RAL 9016, optional viele RAL, NCS und DB Farbtöne erhältlich</p> <p>Perforation z. B. Rv 1,8-20, viele Standardperforationen erhältlich</p>
	<p>Schallabsorption Abhängig von Perforation und akustischen Einlagen</p> <p>nach EN ISO 354 bis $\alpha_w = 0,70$ (MH), Schallabsorptionsklasse C</p> <p>nach ISO 354, bewertet nach ASTM C 423 bis NRC = 0,80</p>
	<p>Schalllängsdämmung Abhängig von Schwerauflage, akustischen Einlagen und Abschottungen</p> <p>nach ISO 10848-2 bis $D_{n,f,w} = 60$ dB</p>
	<p>Lichtreflexion RAL 9016, unperforiert</p> <p>nach DIN 5033 ca. 82 %</p>
	<p>Dauerhaftigkeit nach EN 13964, Tabelle 8 und 9 Beanspruchungsklasse A (Innenbereich)</p>
	<p>Green Building Umweltproduktdeklarationen (EPD)</p> <p>nach ISO 14025 Validiert</p> <p>nach ISO 14021 Selbstdeklariert</p>
	<p>Zertifizierung/Richtlinien Ausführung der Systemdecken nach EN 13964</p>
	<p>Qualitätsstandard nach den technischen Regeln des TAIM (Verband Industrieller Metalldeckenhersteller TAIM e.V.)</p>

Dieses Datenblatt bezieht sich auf die Standardausführung des obengenannten Deckensystems.
 Projektspezifische Ausführungen und Anpassungen sind ergänzend aus den Angebotsunterlagen zu entnehmen.