

Plafotherm® L 609

Plafond chauffant/rafraîchissant à lamelles métalliques, accroché et coulissant, en une seule pièce

Description du produit

Ce plafond à lamelles linéaire est particulièrement adapté aux zones nécessitant des travaux de révision importants. Grâce aux lamelles coulissantes, vous accédez confortablement au plénum du plafond. La structure ouverte allie en plus une grande puissance de rafraîchissement et des possibilités d'aménagement variables. Grâce à des trames d'axe et des dimensions de lamelles au choix, vous créez un aspect unique dans vos pièces bien tempérées. Le vide entre les lamelles peut être utilisé pour des installations. Les lamelles métalliques sont faciles et rapides à poser - une combinaison avec des lamelles inactives est également possible.

- Confort agréable grâce au chauffage/rafraîchissement par convection et rayonnement
- Flexibilité grâce à la combinaison de zones thermiquement actives et inactives
- Haute performance de rafraîchissement grâce à une conception ouverte
- Libre choix de la trame axiale et des dimensions des lamelles
- Possibilité d'installation indépendante de luminaires et d'éléments encastrés entre les lamelles
- Le plénum du plafond est visible librement
- Pose simple et rapide
- Possibilité de révision simple et sans outil des lamelles déplaçables individuellement



Solutions de projet

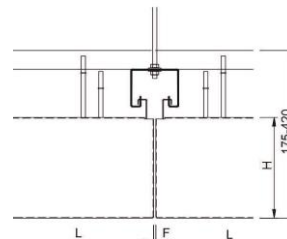
Cette fiche technique se réfère à la version standard du produit susmentionné. Nous nous ferons un plaisir d'élaborer avec vous la solution adaptée à votre projet. Vous recevrez un système entièrement adapté à votre projet de construction. Les versions et adaptations spécifiques au projet sont à consulter en complément dans les documents d'offre.

Éléments de plafond

Plafotherm® L 609 Type 1

en une seule pièce

| | |
|----------------------|------------------|
| Longueur (L) | 1.000 - 3.000 mm |
| Largeur (B) | 45, 50, 55 mm |
| Hauteur (H) | 125 - 245 mm |
| Largeur du joint (F) | 3 mm |

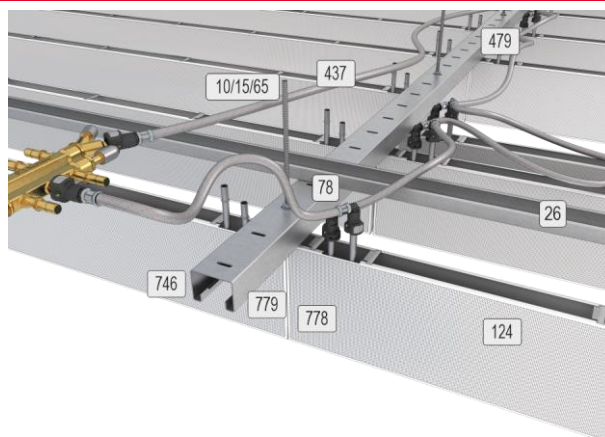


Caractéristiques techniques

| | |
|------------------------|---|
| Matériau de la lamelle | Tôle d'acier galvanisée |
| Poids | env. 4 - 5 kg/mètre linéaire (dépend de la hauteur des lamelles, sans éléments rapportés/installations) |
| Démontabilité | Déplaçable ou amovible sans outils |

Liste des composants

| | |
|----------|---|
| 10/15/65 | Suspension avec tige filetée |
| 26 | Profilé de plafond CD 60 |
| 78 | Vis autoforeuse à tête hexagonale |
| 124 | Lamelle métallique |
| 437 | Registre de chauffage/rafraîchissement |
| 479 | Flexible de branchement/raccordement PlafoTube® |
| 746 | Profilé d'accrochage double 54/L |
| 778 | Vis à tôle à tête fraisée |
| 779 | Aimant en forme de disque |



Acoustique

Acoustique des salles | Hauteur de construction 200 mm

| | | | |
|---|------------------|------------|-----------------------|
| Coefficient d'absorption acoustique pondéré | DIN EN ISO 11654 | α_w | 0,40 (MH) - 0,60 (MH) |
| Classe d'absorption acoustique | DIN EN ISO 11654 | | D - C |
| Noise Reduction Coefficient | ASTM C 423 | NRC | 0,45 - 0,65 |

Protection contre l'incendie

Classe de matériaux de construction

| | | |
|-------------------------------------|----------------|-------------|
| Classe de matériaux de construction | DIN EN 13501-1 | A2 - s1, d0 |
| Classe de matériaux de construction | ASTM E 84 | Class A |

Durabilité

| | | |
|---------------------|--------------|---|
| Classe d'exposition | DIN EN 13964 | A |
|---------------------|--------------|---|

Climatisation

Chauffer et rafraîchir

| Technique de chauffage/rafraîchissement | Plafotherm® V2A | Plafotherm® Cu | Plafotherm® Cu |
|--|-----------------|----------------|----------------|
| Hauteur de construction | 220 mm | 165 mm | 220 mm |
| Puissance de rafraîchissement nominale (10 K) selon EN 14240 par rapport au mètre de lamelle | 19,1 W/lfm | 13,8 W/lfm | 21,1 W/lfm |
| Puissance de chauffage nominale (15 K) selon EN 14037:2003 par rapport au mètre de lamelle | 18,1 W/lfm | 14,1 W/lfm | 21,7 W/lfm |

Durabilité

| | |
|---|---|
| Auto-déclaration | Auto-déclaration selon la norme ISO 14021 |
| Déclaration environnementale de produit | EPD vérifiée selon EN 15804 / ISO 14025 |
| Économie circulaire | Cradle to Cradle Certified® argent |
| Règlement français sur les COV | Classe d'émission A+ |

Surfaces

| | |
|-----------------------|---|
| Revêtements en poudre | COLOURline – Revêtement en poudre ARTline – Revêtement en poudre décoratif |
| Perforations | BASICline – Perforations standard REGULARline – Autres perforations |

Certification

| | |
|-------------|---|
| Marquage CE | Le système de plafond est un produit de construction harmonisé selon le règlement (UE) n° 305/2011 (règlement sur les produits de construction) et EN 13964 : Plafonds suspendus - Exigences et méthodes d'essai. |
| TAIM e. V. | Le système de plafond répond aux exigences du "Manuel technique des plafonds métalliques" (THM) de TAIM e. V. (Association des fabricants industriels de plafonds métalliques). |

Équipement supplémentaire

| | |
|-------------------------|--|
| Inserts acoustiques | Acustica – Insert en tissu acoustique Insula – Laine minérale insérée dans un film acoustique |
| Composants hydrauliques | Plafotube® QB10 – Flexible de branchement/raccordement Raccords – Système de distribution |