



Teardrop-Anbauleuchte, bestückt mit LED-Technik.

Durch die opale Leuchtenabdeckung in strömungsgünstiger Tropfenform, können Luftverwirbelungen vermieden werden.

Die zweiseitig beschichtete Diffusionsschicht gewährleistet den höchstmöglichen Wirkungsgrad.

Die Abdeckung wird werkzeuglos über innenliegende Edelstahlfedern befestigt.

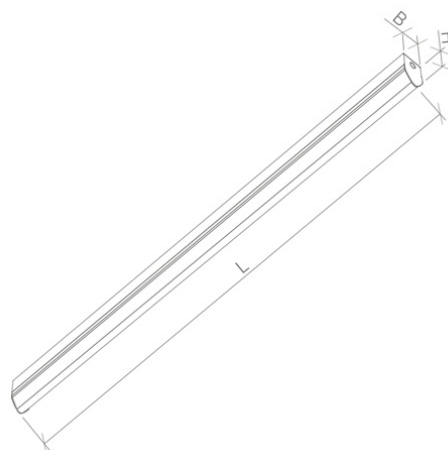
Die Leuchte kann zur Einzel- oder Lichtbandmontage geliefert werden.

Typ	Lichtstrom	Systemleistung	Abmessung (l x b x h)
LF 600 1.5 OA	1.590 Lumen	11 Watt	600 x 50 x 90 mm
LF 900 2.0 OA	2.350 Lumen	17 Watt	900 x 50 x 90 mm
LF 1200 3.0 OA	3.190 Lumen	25 Watt	1.200 x 50 x 90 mm
LF 1500 3.5 OA	3.980 Lumen	29 Watt	1.500 x 50 x 90 mm

## Technische Daten:

Spannung:	220-240 V / 50-60 Hz
Schutzklasse:	1
Schutzart:	IP40
Betriebsgerät:	schaltbar
Abschluss:	Opal-Diffusor
Farbton:	RAL 9016
Lichtfarbe:	4.000K
Farbwiedergabe:	RA>80

## Maßbild:



## Optionen:

- Betriebsgerät DALI dimmbar
- el. Anschluss nach Kundenwunsch
- Durchgangsverdrahtung
- Notlicht
- Schutzart IP54 (max. 2-längige Lichtbänder)
- Gehäusefarbe nach RAL Karte