

Produktbild

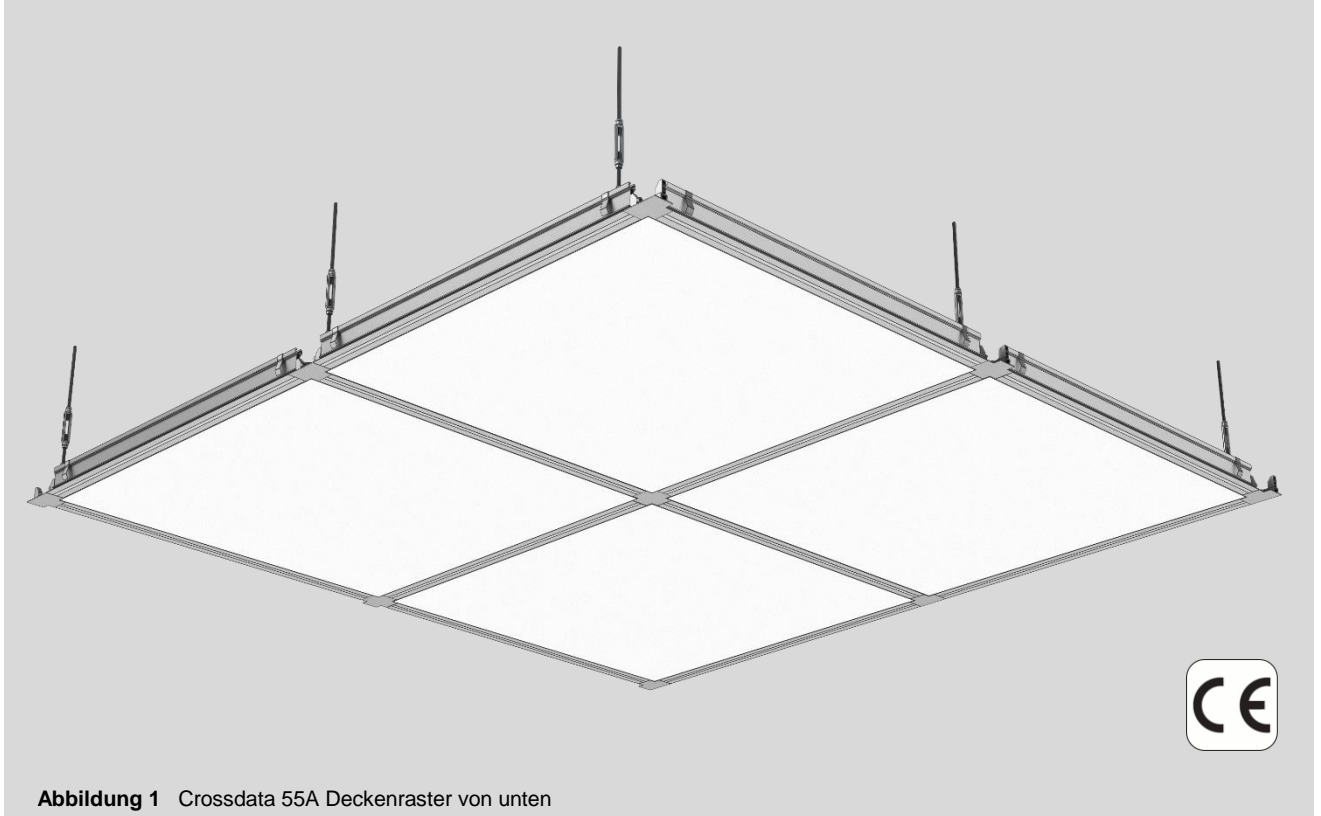


Abbildung 1 Crossdata 55A Deckenraster von unten

Einsatzgebiete

- Rechenzentren
- Elektronik und Halbleitertechnik
- Mikrosystem-, Feinwerktechnik und Optik
- Oberflächentechnik



- leichte Reinigbarkeit
- gute Beständigkeit gegen eine Vielzahl von Reinigungs- und Desinfektionsmitteln aus der VAH-Liste (Verband für Angewandte Hygiene)



Deckensystem in begehbaren Ausführung möglich

Lindner Qualitäts-Standard

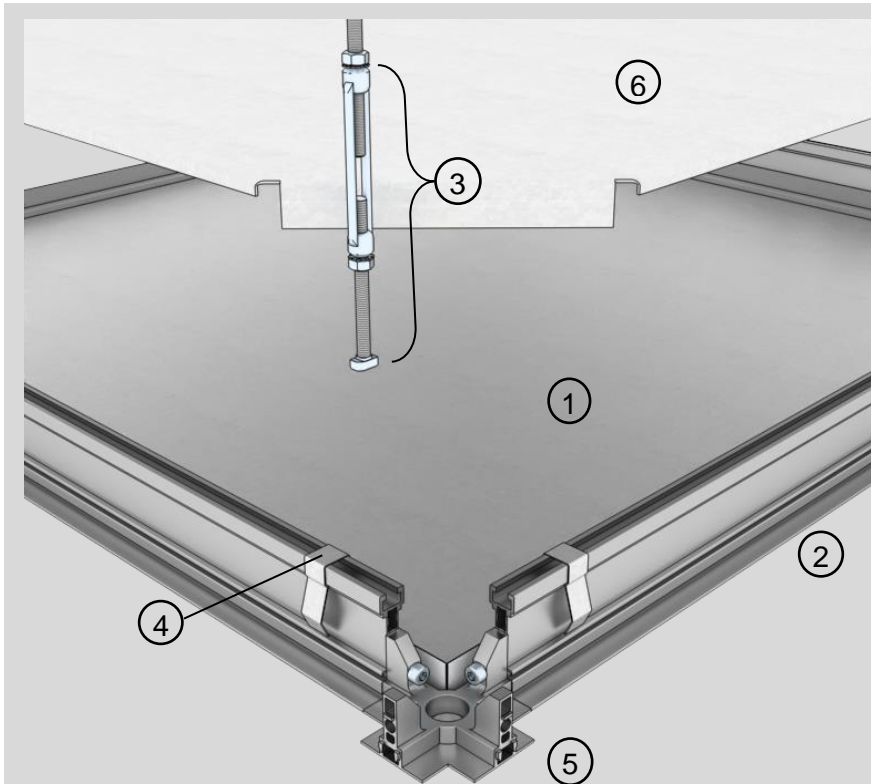
Lindner Metalldecken werden nach höchsten internationalen Standards produziert. Lindner Deckensysteme entsprechen der EN 13964 sowie EN 1090 Teil 2 und Teil 3. Qualitätsstandard nach den technischen Regeln des TAIM (Verband Industrieller Metalldeckenhersteller TAIM e.V.)

Technische Daten

	nicht begehbar	begehbar
Standardrastermaß ¹⁾	1200 x 1200 mm	1200 x 1200 mm
Maximaler Abhängeabstand ²⁾ (Abmessungen Abhängefeld)	1200 x 1200 mm	1200 x 1200 mm
Maximale Abhängehöhe	250 mm bis beliebig	250 mm bis beliebig
Systemgewicht ³⁾	bis 25 kg/m ²	bis 50 kg/m ²
Systemhöhe	80 mm	80 mm
Ansichtsbreite der Bandraster	55 mm	55 mm
Maximale Flächenlast ⁴⁾	-	150 kg/m ²
Maximale Punktlast ⁴⁾	-	150 kg pro Abhängefeld
Maximale Punktlast unterseitig ⁵⁾	200 kg	65 kg
Brandschutzklasse	F0	F0
Fugenbreite	ca. 3 mm	ca. 3 mm
Revisionierbarkeit	von unten	von unten und oben

- 1) Sondermaße auf Anfrage
 2) abhängig von Eigen- und Zusatzlasten
 3) abhängig von Systemanforderungen, ohne Einbauten
 4) es darf entweder eine Flächen- oder eine Punktlast aufgebracht werden
 5) nur bei Verwendung von Halfenschraube Typ HS 20/12, M8, 4.6

Unterkonstruktion



Komponenten:

- 1 = Metall-Deckenplatte
- 2 = Aluminiumbandrasterprofil
- 3 = Abhängeeinheit Crossdata 55A
- 4 = Niederhalte-Klemmfeder
- 5 = Knotenpunkt
- 6 = Begehblech (optional)

Abbildung 2 Crossdata 55A Unterkonstruktion

Allgemeine Beschreibung

Metaldeckenplatten mit beschichteter Oberfläche, aufgelegt auf abgehängtem Aluminium-Tragraster mit verschleißbarer, reinraumseitiger Nut und Knotenpunkten aus einer Zink-Legierung, hergestellt in Übereinstimmung mit europäischen Normen und TAIM-Standard. Das Deckensystem Crossdata 55A zeichnet sich aus durch hohe Flexibilität sowie leichte Reinigbarkeit. DIN EN ISO 14644-gerechte Ausführung als Knotenpunktdecke. Die Oberfläche ermöglicht eine flächenbündige Ausführung und enthält keine ausgasenden oder partikelemittierenden Materialien. Die Deckenfugen werden optional reinraumgerecht und dauerelastisch versiegelt.

Qualifizierungsbescheinigungen und Nachweise zur Luftdurchlässigkeit auf Anfrage.

1 Metalldeckenplatte

Größe und Material	Nicht flächenbündige Lindner Deckenplatte, Maße nach dem Ausbauraster, hergestellt aus verzinktem Stahl. Optional in Aluminium. Inklusive werkseitig aufgebrachtem Dichtungsband.
Kantenausführung Deckenplatte	Umlaufende L-Kantung
Oberfläche	Pulverbeschichtet nach RAL oder anderen gängigen Farbsystemen
Glanzgrad	ca. 20E bei RAL 9010
Zugang Deckenhohlraum	Deckenplatten sind revisionierbar.

2 Deckenraster

Hergestellt aus stranggepresstem Aluminium. Oberfläche eloxiert oder pulverbeschichtet. Verbindungsteile aus verzinktem Stahl. Tragprofile mit reinraumseitiger, verschleißbarer Nut zur Aufnahme von bestimmten Hammerkopfschrauben oder T-Nutensteinen.

3 Abhängeeinheit Crossdata 55A

Bestehend aus:

Abhängeschraube aus verzinktem Stahl
Spannschlossmutter L/R geschmiedet aus verzinktem Stahl nach DIN 1480 - zur stufenlosen Höhenregulierung des Gesamtsystems.
Gewindestange aus verzinktem Stahl zur Abhängung von der Rohdecke oder von einem Stahlbau. Länge je nach Abhängehöhe.

4 Niederhalte-Klemmfeder

Klemmfeder aus Federstahl zum Niederhalten der Deckenplatten auf dem Tragraster.

5 Knotenpunkte

Druckguss-Knotenpunkte in X-, T- und L-Form zum Verbinden von Bandrastern, hergestellt aus einer Zink-Legierung. 90°- Ecken werden mittels L-Form-Verbindern hergestellt.

Die Knotenpunkte in X-Form verfügen über eine geschlossene Sprinkleröffnung, die mithilfe eines Hilfswerkzeuges bei Bedarf einfach geöffnet werden kann.

6 Begehblech (optional)

Zur Herstellung eines begehbaren Gesamtsystems. Maße nach dem Ausbauraster, Materialstärke je nach Anforderung.

Wandanschlusswinkel (ohne Abbildung)

Wandwinkel zum Anschluss des Systems an Trennwände, Mauerwerk, etc. Ausführung in verschiedenen Kantbildern, Material verzinkter Stahl. Optional in Aluminium.

Mögliche Ein- und Anbauten

Leuchten	Ein- und Aufbauleuchten von Lindner bzw. von anderen Leuchtenherstellern ¹⁾ können in diesem Deckensystem integriert werden.
Lüftungskomponenten	Das Crossdata 55A Deckensystem ist kompatibel mit Filter Fan Units von Lindner / Luftauslässen / Lüftungsgittern sowie anderen Lüftungskomponenten.
Sonstiges	Sprinkler, Rauchmelder- oder Mediendurchführungen sind durch die Aluminiumknotenpunkte oder die Deckenplatten möglich.

¹⁾ Situationsbedingte Abklärung notwendig

Einbaukomponenten wie u.a. Leuchten oder Luftauslässe können je nach Projektsituation flächenbündig in das System integriert werden.

Herstellungstoleranzen

Lindner Metalldeckenplatten sind zusammen mit den dazugehörigen Abhängesystem nach den Vorgaben der EN 13964 sowie des technischen Regelwerks TAIM (Verband Industrieller Metalldeckenhersteller TAIM e.V. - www.taim.info) hergestellt.

Dieses Datenblatt bezieht sich auf die Standardausführung des oben genannten Deckensystems. Projektspezifische Ausführungen und Anpassungen sind ergänzend aus den Angebotsunterlagen zu entnehmen.

Installation und Nutzung

Die Montage und Nutzung hat in Übereinstimmung mit den Herstellerrichtlinien und dem technischen Regelwerk des TAIM zu erfolgen.