

## Lindner Click & Load – Modulares Schwerlast-Tragsystem

### Systembeschreibung:

Das Schwerlast-Tragsystem Click & Load von Lindner ist ein Befestigungssystem für die Anwendung im Messebau, auf Verkaufsflächen oder in großflächigen Räumlichkeiten aller Art. Das einfache Click-System lässt sich ohne großen Aufwand in kürzester Zeit montieren und sorgt mit seinen unterschiedlichen Anschlüssen dafür, dass jeder noch so außergewöhnliche Gestaltungswunsch Realität werden kann. Trotz seines ausgesprochen geringen Gewichts, nimmt die Alukonstruktion dabei einzigartig hohe Lasten auf.

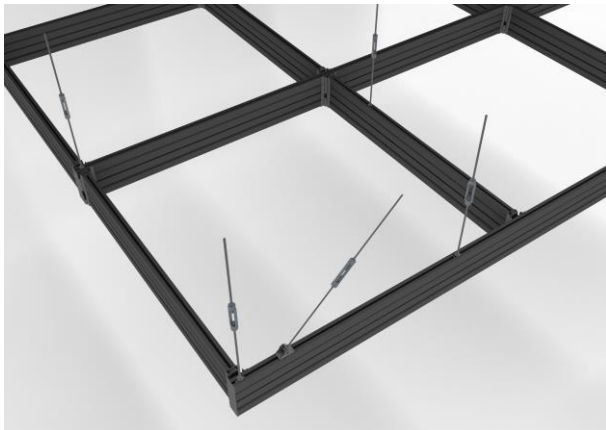
- geringes Gewicht
- schnelle Montage durch Click-System
- Aufnahme einzigartig hoher Lasten
- unterschiedliche Anschlüsse



Technische Änderungen auch ohne Ankündigung vorbehalten.  
 Diese Unterlage ist unser geistiges Eigentum. Sie darf ohne  
 unsere Zustimmung weder vervielfältigt, noch unbefugt  
 verwendet, noch gewerbsmäßig verbreitet oder weiteren  
 Personen vorgelegt werden.

<b>Konstruktion</b>	Achsmaß Haupt- und Nebentragprofile im Standard 2 m (max. 4 m) Haupttragprofile durchlaufend, mittels Gewindestangen abgehängt Quertragprofile modular eingehängt, ohne festen Knotenpunkt <ul style="list-style-type: none"> <li>- wenige Einzelteile</li> <li>- modular – Nebenträger aushängbar</li> <li>- beliebige Anordnung der Haupt- und Querträger</li> <li>- Abhänghöhe justierbar</li> <li>- vormontierte Baugruppen</li> </ul>
<b>Systemprofil</b>	Aluminium-Strangpressprofil mit statisch optimierten Profilquerschnitt Profilabmessungen: 200 x 40 mm (h x b) <ul style="list-style-type: none"> <li>- Punktlast bis zu 3 kN</li> <li>- Linienlast bis zu 2 kN</li> <li>- geringes Eigengewicht (ca. 7 kg/lfm)</li> <li>- zahlreiche Schraub- und Nutkanäle</li> <li>- individuell positionierbare Abhängung und Lastaufnahme</li> <li>- identische Profile für Längs- und Querträger</li> <li>- individuelle Pulverbeschichtung möglich</li> </ul>
<b>Profilverbindung</b>	Einhakverbindung über stabile Stahlknotenelemente Einhakverbinder stirnseitig an Quertragprofil Einhakelement an Knotenpunkten am Haupttragprofil <ul style="list-style-type: none"> <li>- Übertragung hoher Lasten durch stabile Stahlknotenelemente</li> <li>- intelligente Einhakverbindung – kein Verschrauben</li> <li>- funktionsoptimierte Steckkonstruktion</li> <li>- schallentkoppelt</li> <li>- selbstausrichtend und ausgesteift</li> <li>- unverlierbare Federblechsicherung</li> </ul>

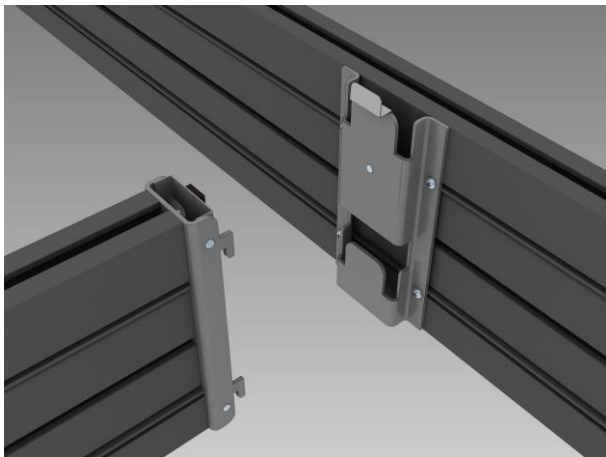
Längsverbinding	Längsverbinding mit Stahl-Verbindungselement Flächenbündig, positionsunabhängig und statisch geprüft <ul style="list-style-type: none"> <li>- schnelle Montage</li> <li>- maximale Flexibilität</li> <li>- selbstausrichtend und völlig gerade</li> </ul>
Einsatzgebiete	Messehallen, Stadthallen, Multifunktionshallen Möbelhäuser, Veranstaltungsräume, Verkaufs- und Ausstellungsräume Studioausbau, Bahnhöfe, Flughäfen



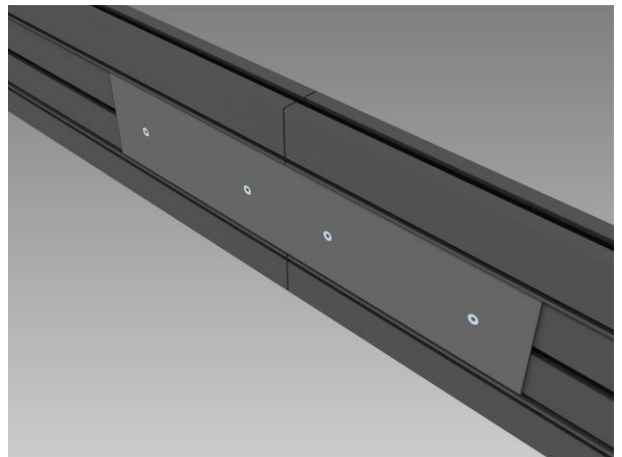
Konstruktion – Deckenraster



Systemprofil



Einhakverbinding



Profil-Längsverbinding

Technische Änderungen auch ohne Ankündigung vorbehalten.  
 Diese Unterlage ist unser geistiges Eigentum. Sie darf ohne  
 unsere Zustimmung weder vervielfältigt, noch unbeliegt  
 verwendet, noch gewerbsmäßig verbreitet oder weiteren  
 Personen vorgelegt werden.